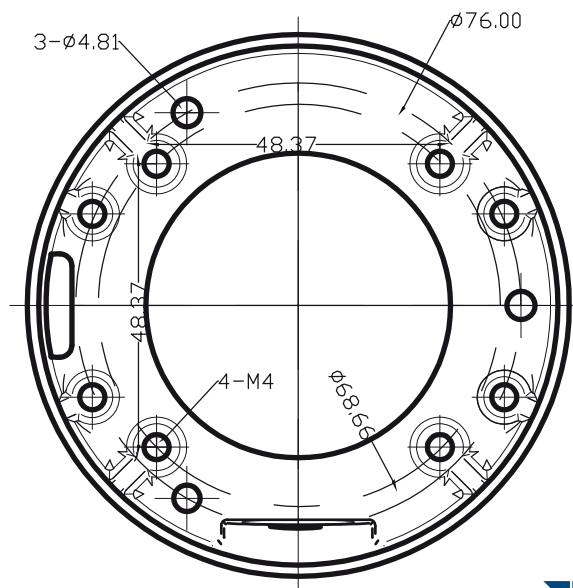
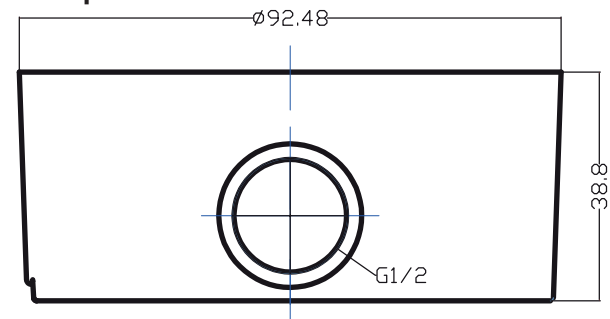


Характеристики

Модель	TR-JB304
Материал	Алюминиевый сплав
Размеры	Ø92.48 мм x 38.8 мм
Вес БРУТТО	210 г
Вес НЕТТО	170 г
Рабочая температура	-40°C ... +60°C
Рабочая влажность	<90% (RH)
Цвет	Белый

Размеры

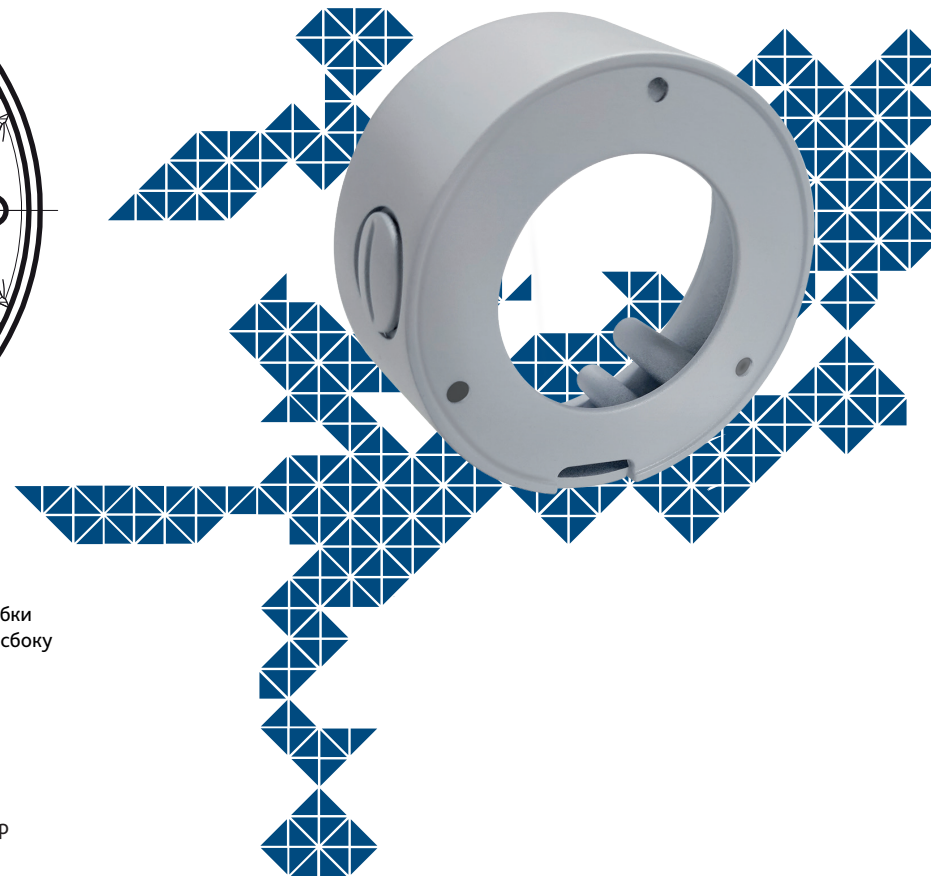


TR-JB304

Монтажная коробка

TRASSIR

ЭКОСИСТЕМА ВИДЕОНАБЛЮДЕНИЯ



Особенности

- Материал из алюминиевого сплава
- Прокладка кабелей внутри распределительной коробки
- Возможность прокладки кабеля как через дно, так и сбоку коробки

Комплектация

Монтажная коробка	1 шт.
Комплект крепежа	1 шт.
Паспорт изделия	1 шт.

Актуальный список всех совместимых моделей камер смотрите на сайте <https://www.dssl.ru/>

