

Перв. примеч.

Справ. №

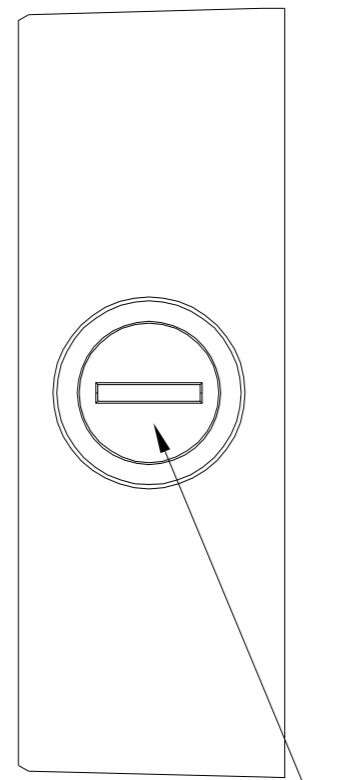
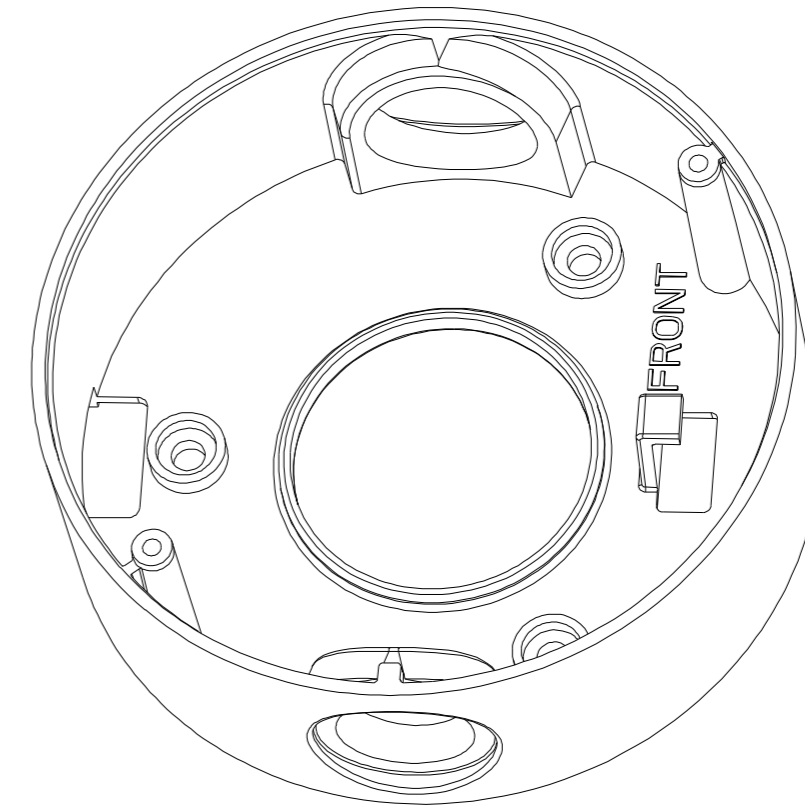
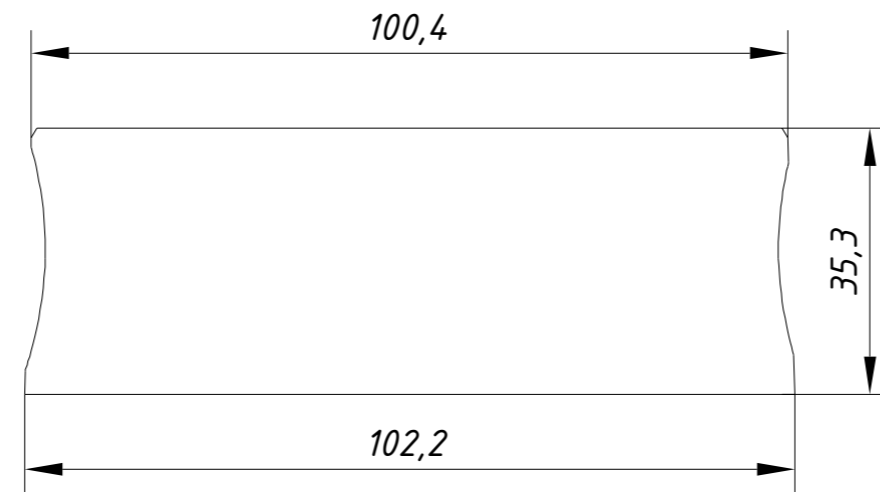
Подп. дата

Инв. № дубл.

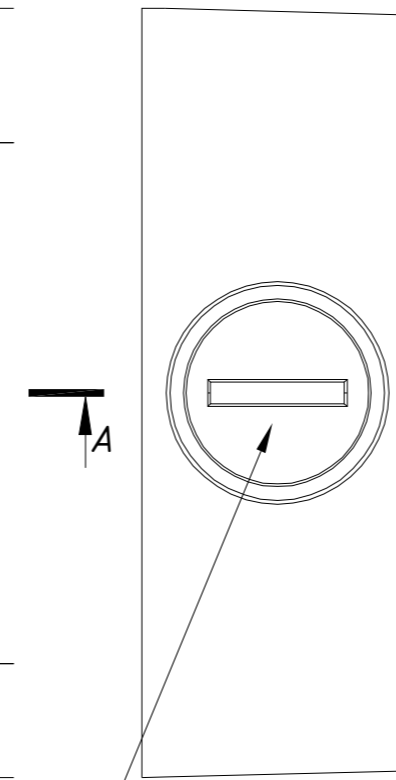
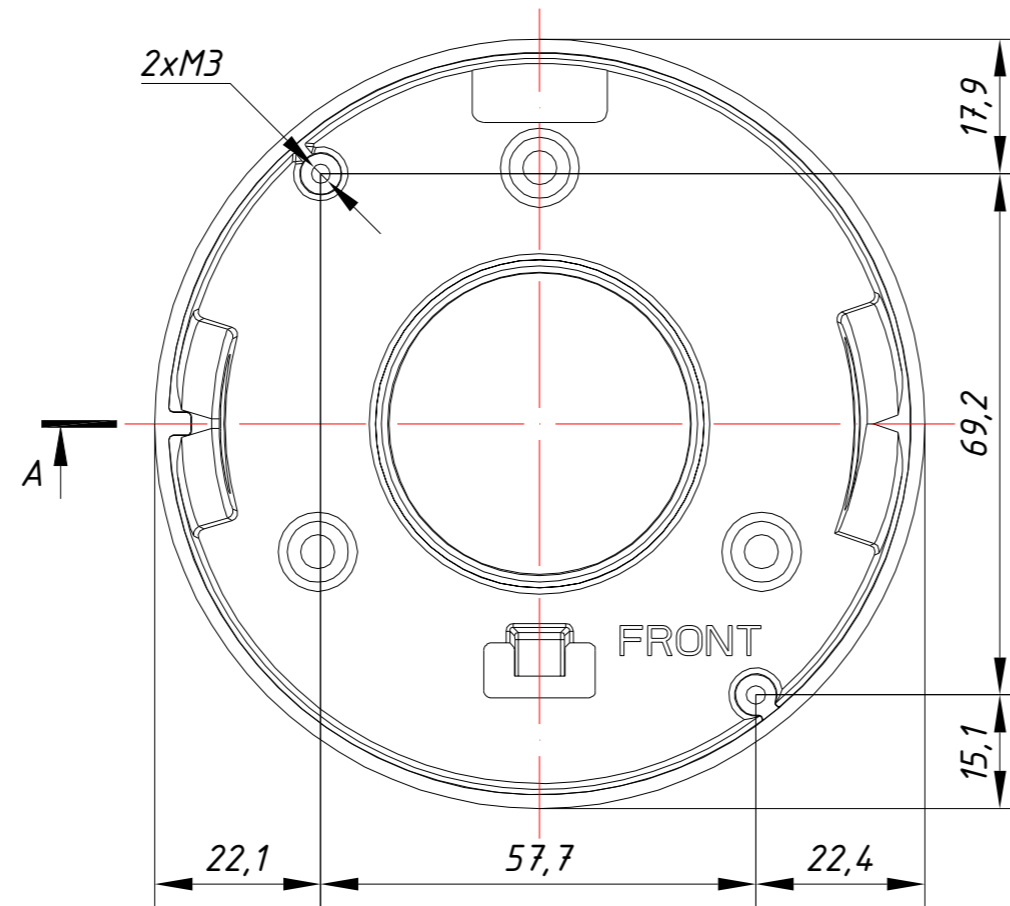
Взам. инв. №

Подп. и дата

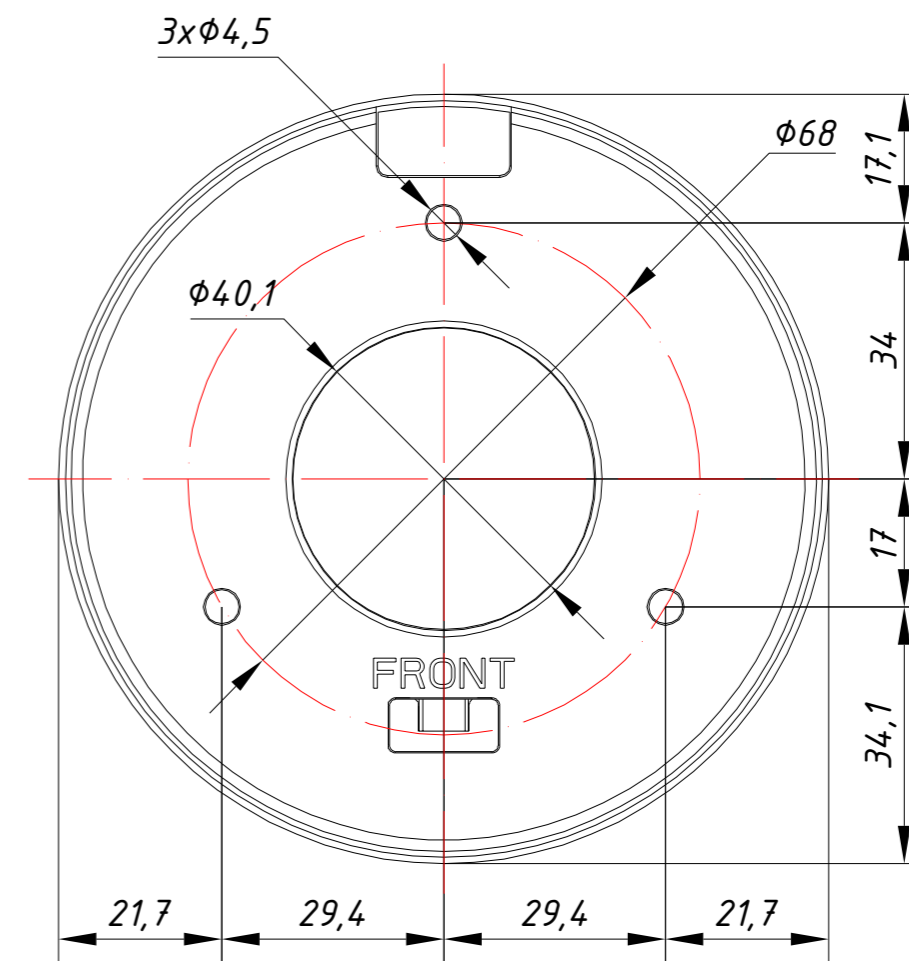
Инв. № подл.



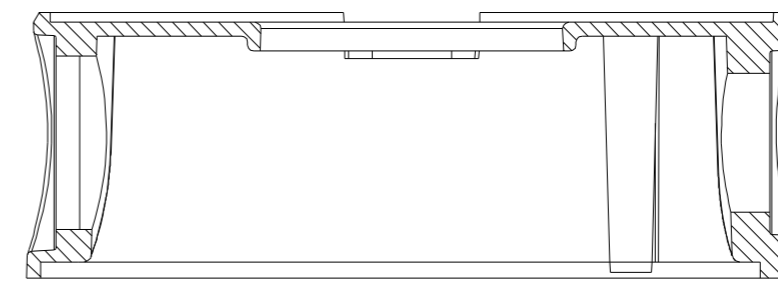
Заглушка под
кабельный ввод G 1/2



Заглушка под
кабельный ввод G 3/4



A-A



Изм.	Лист	№ докум.	Подп.	Дата	TR-JB301 424-1-564479	Лит.	Масса	Масштаб
Разраб.		Войцеховская	<i>[Signature]</i>	11.20			0.12	1:1
Пров.		Рыбкин	<i>[Signature]</i>	11.20				
Н. контр.		Рыбкин	<i>[Signature]</i>	11.20				
						Лист	Листов	1

TRASSIR