



# «Астра-МА»

## Метка адресная



### Руководство по эксплуатации

Настоящее руководство по эксплуатации предназначено для изучения принципа работы, правильного использования, хранения и технического обслуживания метки адресной «Астра-МА» (далее **МА**) (рисунок 1).

Производитель оставляет за собой право вносить изменения в конструкцию, программное обеспечение, схемотехнические решения и комплектацию изделия, не ухудшающие его технические характеристики, не нарушающие обязательные нормативные требования, без предварительного уведомления потребителя.

Не указанные в руководстве по эксплуатации технические особенности изделия в части конструкции, программного обеспечения и схемотехнических решений являются штатными для изделия, если не ухудшают объявленные технические характеристики. Потребитель, вследствие неудовлетворенности не указанными в руководстве по эксплуатации техническими особенностями или внесенными изменениями, имеет право вернуть изделие продавцу при сохранении товарного вида изделия и в установленные законом сроки, с полным возвратом ранее уплаченных денежных средств.



Рисунок 1

#### Перечень сокращений:

**АЛС** – адресная линия связи;

**Инструкция** - Инструкция, встроенная в программы ПКМ Астра Pro или Инструкция настройки «Астра-812 Pro» с клавиатуры (размещены на сайте [www.teko.biz](http://www.teko.biz));

**МА** – метка адресная «Астра-МА»;

**ПККУП** – прибор приемно-контрольный и управления пожарный «Астра-8945 Pro» или «Астра-812 Pro»;

**ПКМ Астра Pro** – программный комплекс мониторинга «Астра Pro» (размещен на сайте [www.teko.biz](http://www.teko.biz));

**ПО** – программное обеспечение;

**ЛП** – пульт лазерный «Астра-942»;

**РПА** – расширитель проводной адресный «Астра-А РПА»;

**ШС** – шлейф сигнализации.

## 1 Назначение

**1.1** МА предназначена для приема извещений по двум ШС от безадресных устройств с релейным выходом типа «сухой контакт» и передачи извещений по АЛС через РПА в ПККУП (версии 5\_0 и выше).

**1.2** МА не обеспечивает подключение извещателей с питанием по ШС.

**1.3** МА обеспечивает программирование ШС из меню ПКМ Астра Pro.

**1.4** МА обеспечивает контроль исправности ШС пожарного типа на обрыв и короткое замыкание.

**1.5** Электропитание МА осуществляется от РПА по цепи питания АЛС.

## 2 Технические характеристики

Напряжение питания, В .....от 7,0 до 27,6

Ток потребления, мА, не более ..... 0,5

Максимальная длина интерфейса АЛС, м..... 1000

#### Параметры ШС (клеммы +Z1-, +Z2-)

Сопротивление проводов ШС, Ом, не более ..... 50

Сопротивление утечки между проводами ШС

или каждым проводом и «Землей», кОм, не менее ..... 50

Время интегрирования ШС, мс.....70±10 / 300±30 / 500±50

Сопротивление ШС для разных типов

и состояний, кОм ..... см. таблицу 2

Масса, кг, не более ..... 0,05

Габаритные размеры, мм, не более..... 87×54×28

#### Условия эксплуатации

Диапазон температур, °С ..... от -30 до +55

Относительная влажность воздуха, % ..... до 93 при +40 °С  
без конденсации влаги

## 3 Комплектность

Комплектность поставки:

Метка адресная «Астра-МА» ..... 1 шт.

Резистор 3,9 кОм ..... 2 шт.

Винт..... 2 шт.

Дюбель ..... 2 шт.

Памятка по применению..... 1 экз.

## 4 Конструкция

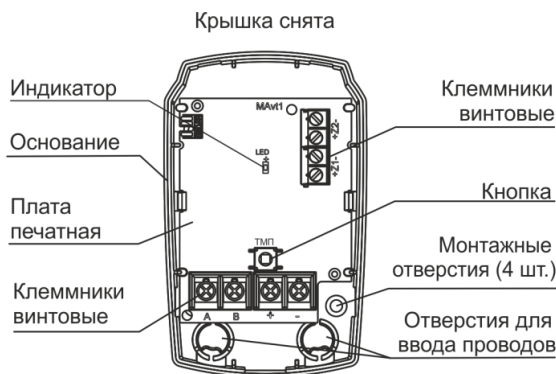


Рисунок 2

**4.1** МА выполнена в виде блока, состоящего из основания и съемной крышки (рисунок 2).

**4.2** Внутри блока смонтирована печатная плата с радиоэлементами. На печатной плате установлены:

- индикатор красного цвета для отображения состояния МА;
- кнопка, которая при снятии крышки формирует извещение «Вскрытие»;
- клеммники винтовые для подключения АЛС, шлейфов сигнализации (см. таблицу 1).

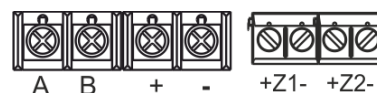


Таблица 1 – Назначение клемм

Название клеммы	Назначение клеммы
A, B	Вход для подключения информационной линии АЛС
+, -	Вход для подключения линии питания АЛС
Z1, Z2	Входы шлейфа сигнализации

Таблица 2 - Типы и состояния ШС

Тип ШС	Сопротивление ШС, кОм				
	0 - 1,5	1,5 - 3	3 - 5	5 - 12	Более 12
Состояние ШС					
Охранный	Тревога		Норма		Тревога
Технологический	Нарушение		Норма		Нарушение
Технологический с контролем КЗ и обрыва	КЗ	Нарушение	Норма	Нарушение	Обрыв

Тип ШС	Сопротивление ШС, кОм				
	0 - 1,5	1,5 - 3	3 - 5	5 - 12	Более 12
Состояние ШС					
Пожарный комбинированный с одинарной сработкой	КЗ	Пожар	Норма	Пожар	Обрыв
Пожарный дымовой с двойной сработкой	Пожар	Внимание	Норма	Пожар	Обрыв
Пожарный дымовой с двойной сработкой с контролем КЗ	КЗ	Пожар	Внимание	Норма	Обрыв
Пожарный тепловой с двойной сработкой	КЗ	Норма	Внимание	Пожар	Обрыв

## 5 Информативность

Таблица 3

Виды извещений	Индикатор	ППКУП
Пожар/Тревога / Неисправность ШС	-	+
Вскрытие	-	+
Неисправность питания (ниже 7,5 В)	<b>3-кратные</b> вспышки с периодом 25 с	+
Тест (от ЛП) *	<b>1-кратная</b> вспышка на 2 с	+
Регистрация (от ЛП) *	<b>1-кратная</b> вспышка на 2 с	-

«\*» - служебная индикация, используемая при пусконаладочных работах и обслуживании МА  
«+» - извещение выдается;  
«-» - извещение не выдается

## 6 Подготовка к работе

**6.1** МА после транспортировки в условиях, отличных от условий эксплуатации, выдержать в распакованном виде в условиях эксплуатации не менее 4 ч.

### 6.2 Регистрация МА в РПА

**Примечание** - регистрация МА в РПА производится с помощью лазерного пульта «Астра-942» (поставляется отдельно).

<b>1</b> Подключить РПА к ППКУП по интерфейсу RS-485	
<b>2</b> Зарегистрировать РПА в ППКУП в соответствии с Инструкцией.	
<b>3</b> Снять крышку МА, вытолкнув защелку крышки из паза основания	
<b>4</b> Провести подключение к клеммникам МА проводов питания (клеммы «+» и «-») и информационной линии (клеммы «А» и «В») АЛС от РПА.	
<b>ВНИМАНИЕ!</b> Подключение проводов выполнять только при обесточенных линиях.	

### 5 Включить питание РПА

**6** Запустить на ППКУП режим **Регистрации устройства в РПА** через меню **ПКМ Астра Pro** или меню ППКУП «Астра-812 Pro» в соответствии с **Инструкцией**.

Режим запускается на **60 с** для регистрации **одного** устройства.

**7** Запустить режим **регистрации** на МА с помощью ЛП (не ранее чем через 60 с после включения питания МА):

- 1) нажать **нижнюю** кнопку на ЛП и держать до появления луча;
- 2) облучать индикатор **МА** в течение 1 с, индикатор должен включиться на 2 с.



### **ВНИМАНИЕ!**

**Запрещается одновременный запуск процедуры регистрации на нескольких адресных устройствах.**

**8** Проверить, как прошла регистрация:

- в случае **успешной** регистрации в **Модуле настройки** программы **ПКМ Астра Pro** появится сокращенное наименование метки «МА» или сообщение: «МА xxx зарег-н» на экране ППКУП «Астра-812 Pro».
- в случае **неудачной** регистрации необходимо повторить действия **6 - 8**.

### 6.3 Удаление МА из РПА

Удаление МА из памяти РПА производится через **Модуль настройки** программы **ПКМ Астра Pro** или из меню ППКУП «Астра-812 Pro».

### 6.4 Настройка МА

**6.4.1** Настройка и изменение режимов работы **МА** выполняется через **Модуль настройки** программы **ПКМ Астра Pro** (пункт меню «Оборудование/ Список адресных устройств/ МА») по Инструкции, встроенной в ПКМ Астра Pro.

**Примечание** - Настройка МА из меню ППКУП «Астра-812 Pro» недоступна.

**6.4.2** МА имеет два программируемых ШС (клеммы +Z1, -Z1 и +Z2, -Z2), со свойствами "классического" ШС с токовым контролем, но с низким значением напряжения для контроля, что обусловлено питанием МА от АЛС. В процессе настройки МА необходимо последовательно на каждом из ШС выбрать нужный тип ШС из выпадающего списка (см. таблицу 2) и задать параметры ШС.

## 7 Установка

**7.1** Установку, монтаж-демонтаж производить при отключенном напряжении питания МА.

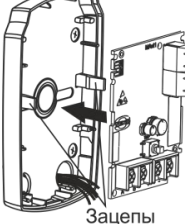
**7.2** МА устанавливается на стенах или других конструкциях охраняемого помещения в местах, защищенных от воздействия атмосферных осадков, механических повреждений и доступа посторонних лиц.

**7.3** При установке допускается использование монтажных устройств (шкафов, боксов и т.п.).

**7.4** Максимальная длина шлейфа между МА и устройствами с выходом типа «сухой контакт» должна быть не более 150 м.

**7.5** Рекомендуемый тип проводов, подключаемых к клеммным колодкам МА, КПСНГ(А)-FRLS 2×2×0,5.

## 7.6 Порядок установки

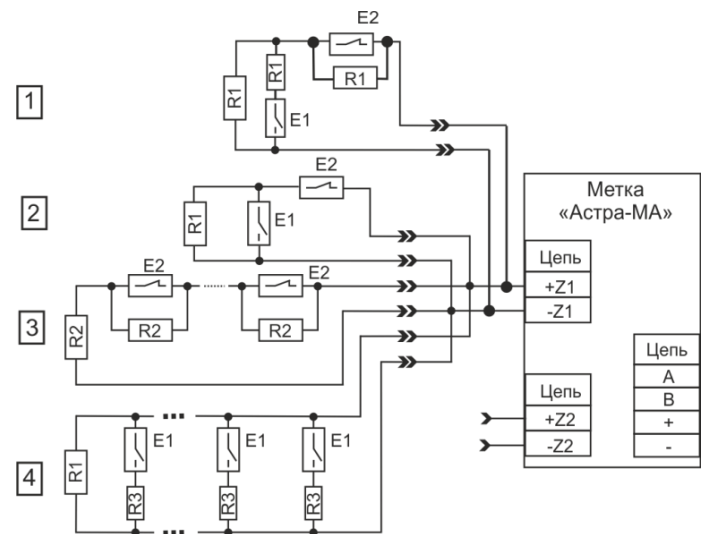
<p><b>1</b> Вытолкнуть защелку крышки из паза основания. Снять крышку</p> 	<p><b>2</b> Отогнуть зацепы на основании. Снять печатную плату</p> 
<p><b>3</b> Сделать разметку на выбранном месте установки на стене по приложенному основанию</p> <p><b>4</b> Выдавить в основании заглушку отверстия для ввода проводов. Через отверстие для ввода проводов завести провода питания, информационной линии АЛС и ШС</p>	
<p><b>5</b> Закрепить основание МА на выбранной поверхности.</p> <p><b>6</b> Установить печатную плату на место</p>	
<p><b>7</b> Подключить подведенные провода к клеммникам МА в соответствии с таблицей 1 и выбранной схемой подключения (см. раздел 8)</p>	
<p><b>8</b> Закрыть крышку МА</p>	
<p><b>9</b> Зарегистрировать МА в РПА по п. 6.2, если ранее не был зарегистрирован</p>	
<p><b>10</b> С помощью ЛП запустить режим тестирования:</p> <p>1) нажать на <b>верхнюю</b> кнопку ЛП;</p> <p>2) направить лазерный луч на индикатор МА и облучать его в течение <b>1 с</b>. Индикатор МА должен включиться на <b>10 с</b>;</p> <p>3) В журнале событий ППКУП «Астра-812 Pro», ПКМ Астра Pro будет произведена запись о тестовом извещении</p>	

## 8 Схемы подключения устройств в ШС

- 1** Схема подключения в ШС типа «Пожарный комбинированный с однократной сработкой» устройств или извещателей с выходами типа «сухой контакт».
- 2** Схема подключения в ШС типов «Охранный», «Технологический» и «Технологический с контролем КЗ и обрыва» устройств или извещателей с выходами типа «сухой контакт».

- 3** Схема подключения в ШС типов «Пожарных тепловой с двукратной сработкой» и «Пожарный дымовой с двойной сработкой с контролем КЗ» устройств или извещателей с выходами типа «сухой контакт», работающими на разрыв.

- 4** Схема подключения в ШС типов «Пожарных дымовой с двукратной сработкой» устройств или извещателей с выходами типа «сухой контакт», работающими на замыкание.



где **E1** – устройство или извещатель с нормально-разомкнутыми контактами;  
**E2** – устройство или извещатель с нормально-замкнутыми контактами;  
**R1, R3** – резистор 3,9 кОм;  
**R2** – резистор 2,0 кОм

## 9 Техническое обслуживание

- 9.1** Техническое обслуживание МА производится по плано-предупредительной системе не реже **1 раза в год**.
- 9.2** Работы по годовому техническому обслуживанию выполняются работником обслуживающей организации, изучившим принцип работы МА и имеющим квалификацию не ниже 3 разряда электромонтеров ОПС.
- 9.3** Работы по техническому обслуживанию включают:
- проверку внешнего состояния МА, очистку корпуса МА от загрязнения;
  - проверку надежности крепления МА, состояния внешних монтажных проводов, контактных соединений;
  - проверку работоспособности (см. п.7.6 действие 10).

## 10 Маркировка

На этикетке, приклеенной к корпусу МА, указаны:

- сокращенное наименование или условное обозначение МА;
- версия программного обеспечения;
- серийный заводской номер;
- дата изготовления;
- знак соответствия;
- штрих-код, дублирующий текстовую информацию.

## 11 Соответствие стандартам

- 11.1** Индустриальные радиопомехи, создаваемые МА, соответствуют нормам ЭК1, ЭИ1 по ГОСТ 30805.22-2013 для технических средств, эксплуатируемых в жилых, коммерческих зонах и производственных зонах с малым энергопотреблением.
- 11.2** МА при нормальной работе и работе в условиях неисправности ни один из элементов его конструкции не имеет температуру выше допустимых значений, установленных ГОСТ IEC 60065-2013.

11.3 МА соответствует требованиям электробезопасности и обеспечивает безопасность обслуживающего персонала при монтаже и регламентных работах и соответствует ГОСТ Р 50571.3-2009, ГОСТ 12.2.007.0-75.

11.4 Конструкция МА обеспечивает степень защиты оболочкой **IP30** по ГОСТ 14254-2015.

## 12 Утилизация

МА не представляет опасность для жизни, здоровья людей и окружающей среды, после окончания срока службы ее утилизация производится без принятия специальных мер защиты окружающей среды.

## 13 Транспортирование и хранение

13.1 МА в упаковке предприятия-изготовителя следует транспортировать на любые расстояния любым видом транспорта в крытых транспортных средствах в соответствии с правилами перевозки грузов, действующих на соответствующем виде транспорта.

13.2 Условия транспортирования МА должны соответствовать условиям хранения 5 по ГОСТ 15150.

13.3 Хранение МА в транспортной или потребительской таре на складах изготовителя и потребителя должно соответствовать условиям хранения 1 по ГОСТ 15150.

13.4 В помещении для хранения не должно быть токопроводящей пыли, паров кислот и щелочей, а также газов, вызывающих коррозию и разрушающих изоляцию.

13.5 Срок хранения МА в транспортной или потребительской таре по условиям хранения 1 не должен превышать 5 лет 6 месяцев.

13.6 МА не предназначен для транспортирования в не отапливаемых, негерметизированных салонах самолета.

## 14 Гарантии изготовителя

14.1 Система менеджмента качества сертифицирована на соответствие ГОСТ Р ИСО 9001-2015.

14.2 Изготовитель гарантирует соответствие МА техническим условиям при соблюдении потребителем условий транспортирования, хранения, монтажа и эксплуатации.

14.3 Гарантийный срок хранения – 5 лет 6 месяцев со дня изготовления.

14.4 Гарантийный срок эксплуатации – 5 лет со дня ввода в эксплуатацию, но не более 5 лет 6 месяцев со дня изготовления.

14.5 Средний срок службы МА составляет 10 лет.

14.6 Изготовитель обязан производить ремонт либо заменять МА в течение гарантийного срока.

14.7 Гарантия не вступает в силу в следующих случаях:

- несоблюдение данного руководства по эксплуатации;
- механическое повреждение МА;
- ремонт МА другим лицом, кроме изготовителя.

14.8 Гарантия распространяется только на МА. На все оборудование других производителей, использующихся совместно с МА, распространяются их собственные гарантии.

**Изготовитель не несет ответственности за любой ущерб, нанесенный здоровью, имуществу либо другие случайные или преднамеренные потери, прямые или косвенные убытки, основанные на заявлении пользователя, что МА не выполнила своих функций, либо в результате неправильного использования, выхода из строя или временной неработоспособности МА.**

**Продажа и техподдержка  
ООО «Теко – Торговый дом»**  
420138, г. Казань,  
Проспект Победы, д.19  
E-mail: support@teko.biz  
Web: www.teko.biz

**Гарантийное обслуживание  
ЗАО «НТЦ «ТЕКО»**  
420108, г. Казань,  
ул. Гафури, д.73, а/я 87  
E-mail: otk@teko.biz  
Web: www.teko.biz

Сделано в России