

## Ручной термограф DS-2TP31B-3AUF

### ПАСПОРТ ИЗДЕЛИЯ



Ручной термограф DS-2TP31B-3AUF подходит для измерения температуры тела человека. Термограф оснащен тепловизионным модулем с разрешением 160 × 120. Позволяет быстро определить повышенную температуру тела.

#### Основная информация

- Разрешение 160 × 120
- Точность определения  $\pm 0.5$  °C
- 2.4" сенсорный LCD-экран с разрешением 320 × 240
- Встроенная перезаряжаемая батарея (Li-ion)
- До 8 часов непрерывной работы

#### Функции

##### Термография

Устройство определяет температуру в режиме реального времени и отображает ее на экране.

##### Хранение

Устройство оснащено сменной картой памяти для хранения полученных изображений и важных данных.

##### Цветовая палитра

Устройство поддерживает 4 цветовые палитры.



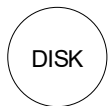
## Спецификации

Параметр		Модель	DS-2TP31B-3AUF
			Ручной термограф
Тепловизор	Матрица		Неохлаждаемый микроболометрический детектор
	Максимальное разрешение		160 × 120
	Шаг пикселя		17 мкм
	Спектральный диапазон		от 8 до 14 мкм
	Тепловая чувствительность NETD		< 40 мк (@25 °C, F#=1.0)
	Угол обзора		37.2° × 50°
	Фокусное расстояние		3.1 мм
	Мгновенный угол поля зрения (мрад)		5.48 мрад
	Мин. фокусное расстояние		≥ 150 мм
	Апертура		F1.1
Параметры дисплея	Дисплей		2.4" сенсорный LCD-экран с разрешением 320 × 240
	Цветовые палитры		Black hot, White hot, Rainbow, Ironbow
Термография	Правила измерения		3 точки термографии: Макс. температура; мин. температура; температура центральной точки
	Диапазон термографии		От 30 до 45 °C
	Точность термографии		±0.5 °C
Батарея	Тип батареи		Перезаряжаемая литиевая батарея
	Время работы батареи		8 часов непрерывной работы
	Хранение		Сменная карта памяти (по умолчанию 8 ГБ, поддержка до 128 ГБ памяти)
	Изображение		Тепловизионное изображение
	Видео		-
	Язык		Английский
Основные характеристики	Питание		DC 3.7 В/0.4 А
	Потребляемая мощность		Менее 1.2 Вт
	Интерфейс подключения аппаратной части		micro USB
	Рабочая температура		От -10 до +50 °C
	Уровень защиты		IP54
	Испытание на механический удар, высота:		2 м
	Размеры		196 × 117 × 59 мм (7.7 × 4.6 × 2.3")
	Масса		Приблиз. менее 350 г
	Аксессуары		Адаптер питания, USB-кабель, карта памяти 8 ГБ, руководство пользователя, диск, ремешок на запястье

## Доступные модели

DS-2TP31B-3AUF

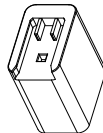
## Комплектация



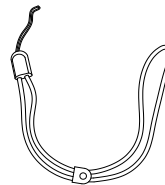
Диск (x1)



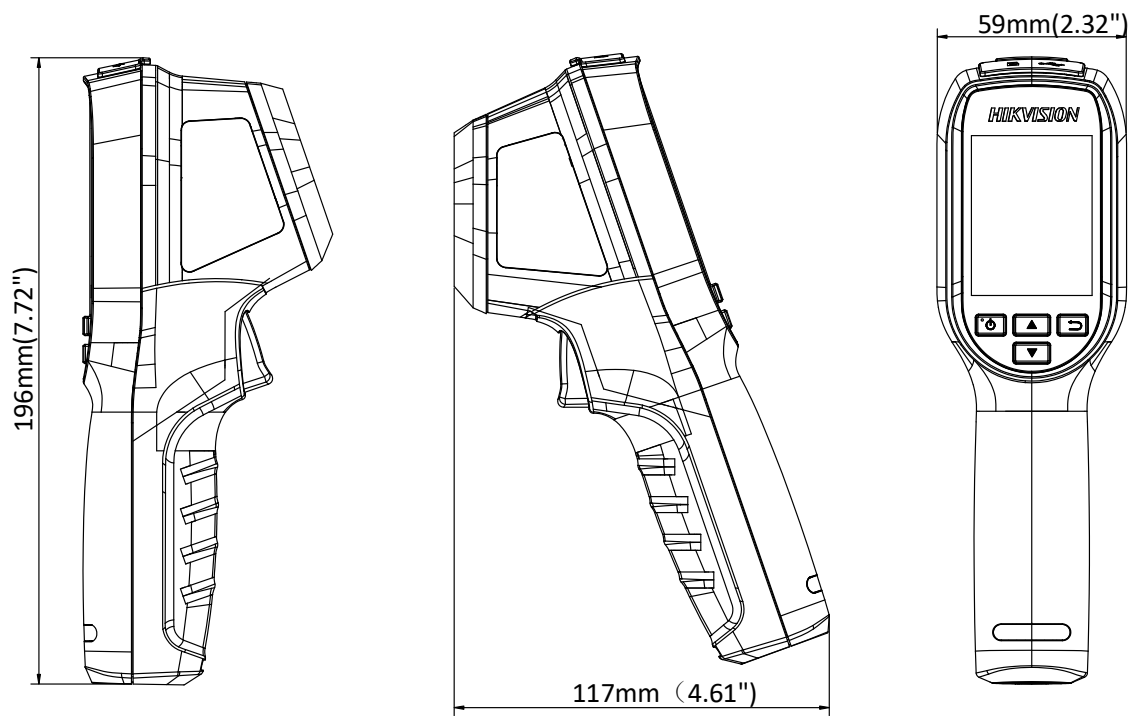
USB-кабель (x1)



Адаптер питания  
(x1)



Ремешок  
на запястье (x1)

**Размеры (ед. изм.: мм (дюймы))**

## Правила эксплуатации

1. Устройство должно эксплуатироваться в условиях, обеспечивающих возможность работы системы охлаждения. Во избежание перегрева и выхода прибора из строя не допускается размещение рядом с источниками теплового излучения, использование в замкнутых пространствах (ящик, глухой шкаф и т.п.). Рабочий диапазон температур: от минус 10 до плюс 50 °С.
2. Все подключения должны осуществляться при отключенном электропитании.
3. Запрещена подача на входы устройства сигналов, не предусмотренных назначением этих входов, это может привести к выходу устройства из строя.
4. Не допускается воздействие на устройство температуры свыше плюс 50 °С, источников электромагнитных излучений, активных химических соединений, электрического тока, а также дыма, пара и других факторов, способствующих порче устройства. Не допускается воздействие прямых солнечных лучей непосредственно на матрицу видеокамеры.
5. Конфигурирование устройства лицом, не имеющим соответствующей компетенции, может привести к некорректной работе, сбоям в работе, а также к выходу устройства из строя.
6. Не допускаются падения и сильная тряска устройства.
7. Рекомендуется использование источника бесперебойного питания, во избежание воздействия скачков напряжения или нештатного отключения устройства.

**Для получения информации об установке и включении устройства, пожалуйста, обратитесь к Краткому руководству пользователя соответствующего устройства.**