

Настоящее руководство по эксплуатации предназначено для изучения принципа работы, правильного использования, хранения и технического обслуживания пульта лазерного «Астра-942» (рисунок 1).

Производитель оставляет за собой право вносить изменения в конструкцию, программное обеспечение, схемотехнические решения и комплектацию изделия, не ухудшающие его технические характеристики, не нарушающие обязательные нормативные требования, без предварительного уведомления потребителя. Не указанные в руководстве по эксплуатации технические особенности изделия в части конструкции, программного обеспечения и схемотехнических решений являются штатными для изделия, если не ухудшают объявленные технические характеристики. Потребитель, вследствие неудовлетворенности не указанными в руководстве по эксплуатации техническими особенностями или внесенными изменениями, имеет право вернуть изделие продавцу при сохранении товарного вида изделия и в установленные законом сроки, с полным возвратом ранее уплаченных денежных средств.

Перечень сокращений, принятых в руководстве по эксплуатации:

- Адресное устройство** – радиоканальное устройство системы Астра-Зитадель, Астра-РИ-М или адресное проводное устройство системы Астра-А;
- Астра-РИ-М** – объектовая система беспроводной охранно-пожарной сигнализации «Астра-РИ-М»;
- Астра-Зитадель** – объектовая система беспроводной охранно-пожарной сигнализации «Астра-Зитадель»;
- Астра-А** – проводная адресная система пожарной сигнализации «Астра-А»;
- пульт** – пульт лазерный «Астра-942».

1 Назначение

1.1 Пульт предназначен:

- для дистанционного запуска процедуры регистрации на радиоустройствах Астра-Зитадель, Астра-РИ-М и на адресных проводных устройствах Астра-А,
- для проведения дистанционного тестирования радиоустройств системы Астра-Зитадель, пожарных извещателей Астра-РИ-М и Астра-А,
- для запуска поиска оптимального рабочего радиоканала между радиоустройствами системы Астра-Зитадель.

1.2 Электропитание пульта осуществляется от встроенных элементов питания (2 шт.) типа CR2430 напряжением 3,0 В.

Примечание – Допускается использовать более распространенные элементы питания типа CR2032. При этом ресурс службы элементов питания сократится.

1.3 Пульт имеет защиту от переплюсовки элементов питания.

2 Технические характеристики

Дальность действия, м, не менее:

- для пожарных дымовых и тепловых извещателей..... 10
 - для остальных адресных устройств..... 5
- Выходная мощность излучения, мВт, не более 5

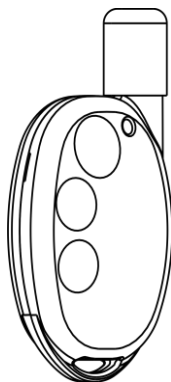


Рисунок 1

Напряжение питания, В от 2,2 до 3,0
 Ток потребления в режиме передачи, мА, не более 10
 Длина волны излучения, нм от 630 до 680
 Габаритные размеры, мм, не более 77 × 40 × 15
 Масса, кг, не более 0,03
 Условия эксплуатации
 Диапазон температур, °С от минус 10 до плюс 55
 Относительная влажность воздуха, % до 95 при +40 °С
 без конденсации влаги

3 Комплектность

Комплектность поставки пульта:

- Пульт лазерный «Астра-942» 1 шт.
- Памятка по применению 1 экз.

4 Конструкция

4.1 Конструктивно пульт выполнен в виде брелока, состоящего из крышки (лицевая сторона) и основания (рисунок 2).

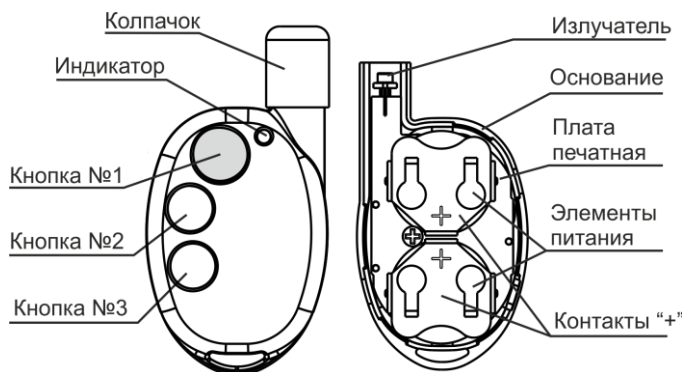


Рисунок 2

4.2 В крышке установлены кнопки (таблица 2) и печатная плата с радиоэлементами и элементами питания. Основание крепится к крышке винтом.

4.3 На плате установлен индикатор для контроля работоспособности пульта.

Таблица 2 – Назначение кнопок

Кнопки	Назначение
Кнопка №1	Запуск тестирования (передача тестового сигнала тревоги или сигнала для контроля канала связи)*
Кнопка №2	Запуск оптимизации сети (поиск оптимального канала доставки сообщения)*
Кнопка №3	Запуск регистрации адресного устройства*

* выполняется при наличии данной функции в устройстве

5 Информативность

Таблица 1 - Извещения на индикаторе

Извещение	Индикатор
Норма	Загорается 1 раз на время 0,1 с при нажатии любой кнопки
Неисправность питания	Непрерывно мигает при нажатии любой кнопки и напряжении электропитания ниже 2,7 В

6 Эксплуатация

ВНИМАНИЕ! Лазерное излучение! Избегайте прямого попадания в глаза!

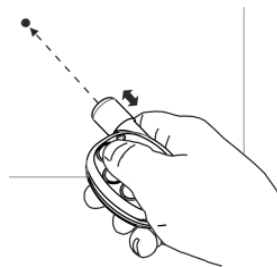
6.1 Пульт после транспортировки в условиях, отличных от условий эксплуатации, выдержать в распакованном виде в условиях эксплуатации не менее 4 ч.

6.2 Фокусировка лазерного луча

1) Нажать и удерживать любую кнопку на пульте до появления лазерного луча.

2) Направить лазерный луч на твердую поверхность. Перемещая колпачок пульта вверх-вниз, добиться минимального диаметра пятна излучения на выбранной поверхности на расстоянии тестирования.

3) Отпустить кнопку.



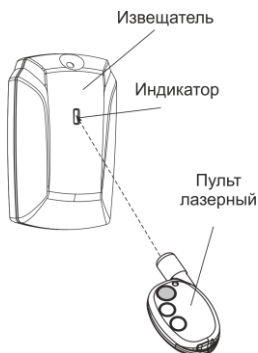
6.3 Эксплуатация

1) Нажать на соответствующую кнопку и держать до появления лазерного луча, направить луч на индикатор адресного устройства.

2) Облучать индикатор адресного устройства в течение 1 с.

3) Отпустить кнопку.

В течение не более 5 с адресное устройство должно выдать индикацию, соответствующую его текущему состоянию.



6.4 Замена элементов питания

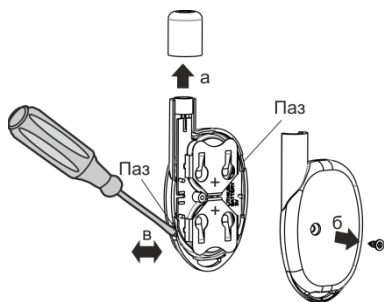
а) Снять колпачок.

б) Открутить винт.

в) Снять основание, вставляя лезвие отвертки поочередно в пазы на корпусе пульта.

г) Заменить элементы питания, соблюдая полярность.

д) Собрать пульт.



7 Техническое обслуживание

7.1 Для обеспечения надежной работы системы сигнализации необходимо проводить **техническое обслуживание** пульта не реже **1 раза в 12 месяцев** или после выдачи извещения о неисправности.

Перечень работ:

- осмотр целостности корпуса пульта,
- очистка пульта от загрязнения,
- проверка выдачи лазерного луча при нажатии каждой кнопки пульта,
- проверка отсутствия/выдачи извещения «Неисправность питания» на индикаторе нажатием кнопки на пульте.

7.2 Техническое обслуживание пульта должно проводиться персоналом, прошедшим обучение.

7.3 Ремонт пульта производится на заводе-изготовителе.

8 Маркировка

На этикетке, приклеенной к упаковке пульта, указаны:

- товарный знак предприятия-изготовителя;
- сокращенное наименование пульта;
- версия программного обеспечения;
- дата изготовления;
- знак соответствия.

9 Соответствие стандартам

9.1 Индустриальные радиопомехи, создаваемые пультом, соответствуют нормам ЭИ1, ЭК1 по ГОСТ Р 50009-2000 для технических средств, применяемых в жилых, коммерческих зонах и производственных зонах с малым энергопотреблением.

9.2 Пульт по способу защиты человека от поражения электрическим током относится к классу защиты 0 по ГОСТ IEC 60335-1-2015.

9.3 Конструктивное исполнение пульта обеспечивает его пожарную безопасность по ГОСТ IEC 60065-2013 в аварийном режиме работы и при нарушении правил эксплуатации.

9.4 Конструкция пульта обеспечивает степень защиты оболочкой **IP41** по ГОСТ 14254-2015.

9.5 Класс опасности генерируемого излучения относится к лазерным изделиям класса 2 согласно ГОСТ 31581-2012.

10 Утилизация

10.1 Пульт не представляет опасность для жизни, здоровья людей и окружающей среды, после окончания срока службы его утилизация производится без принятия специальных мер защиты окружающей среды.

10.2 Утилизацию ЭП производить путем сдачи использованных ЭП в торгующую организацию, сервисный центр, производителю оборудования или организацию, занимающуюся приемом отработанных ЭП и батарей.

11 Транспортирование и хранение

11.1 Пульт в упаковке предприятия - изготовителя может транспортироваться любым видом транспорта в крытых транспортных средствах на любые расстояния в соответствии с правилами перевозки грузов, действующих на соответствующем виде транспорта.

11.2 Условия транспортирования пульта соответствуют условиям хранения 5 по ГОСТ 15150-69.

11.3 Хранение пульта в транспортной или потребительской таре на складах изготовителя и потребителя соответствует условиям хранения 1 по ГОСТ 15150-69.

11.4 В помещении для хранения не должно быть токопроводящей пыли, паров кислот и щелочей, а также газов, вызывающих коррозию и разрушающих изоляцию.

11.5 Срок хранения в транспортной или потребительской таре по условиям хранения 1 не должен превышать 2 года 6 месяцев, при этом транспортная тара должна быть без подтеков и загрязнений.

11.6 Пульт не предназначен для транспортирования в неотапливаемых, негерметизированных салонах самолета.

12 Гарантии изготовителя

12.1 Система менеджмента качества сертифицирована на соответствие ГОСТ Р ИСО 9001-2015.

12.2 Изготовитель гарантирует соответствие пульта требованиям технических условий при соблюдении потребителем установленных технических норм транспортирования, хранения и эксплуатации.

12.3 Гарантийный срок хранения – 2 года 6 месяцев с даты изготовления.

12.4 Гарантийный срок эксплуатации – 2 года со дня ввода в эксплуатацию, но не более 2 лет 6 месяцев с даты изготовления (гарантийный срок не распространяется на ЭП).

12.5 Средний срок службы пульта составляет 8 лет.

12.6 Изготовитель обязан производить ремонт, либо заменять пульт в течение гарантийного срока.

12.7 Гарантия не вступает в силу в следующих случаях:

- несоблюдение данного руководства по эксплуатации;
- механическое повреждение пульта;
- ремонт пульта другим лицом, кроме изготовителя.

12.8 Гарантия распространяется только на пульт. На всё оборудование других производителей, используемое совместно с пультом, распространяются их собственные гарантии.

Изготовитель не несет ответственности за любой ущерб, нанесенный здоровью, имуществу либо другие случайные или преднамеренные потери, прямые или косвенные убытки, основанные на заявлении пользователя, что пульт не выполнило своих функций, либо в результате неправильного использования, выхода из строя или временной неработоспособности пульта.

Продажа и техподдержка
ООО «Теко-Торговый дом»
420138, г. Казань,
Проспект Победы д.19
E-mail: support@teko.biz
Web: www.teko.biz

Гарантийное обслуживание
ЗАО «НТЦ «ТЕКО»
420108, г. Казань,
ул. Гафури д.73, а/я 87
E-mail: otk@teko.biz
Web: www.teko.biz

Сделано в России