

2017



# АВТОНОМНЫЙ КОНТРОЛЛЕР ST-SC042EH

Инструкция по установке

# Содержание

<b>СОДЕРЖАНИЕ</b> .....	<b>2</b>
<b>ВВЕДЕНИЕ</b> .....	<b>3</b>
Общее описание .....	3
Функциональные параметры .....	3
Технические характеристики .....	3
<b>УСТАНОВКА</b> .....	<b>4</b>
<b>ПОДКЛЮЧЕНИЕ</b> .....	<b>4</b>
Назначение контактов.....	4
Общая схема подключения.....	4
Использование устройства как считывателя.....	5
Использование устройства как контроллера .....	5
Использование двух устройств в конфигурации контроллер-считыватель для одной двери .....	6
Использование устройства для шлюза из двух дверей .....	6
Использование устройства в режиме ЗПП для одной двери .....	7
Использование устройства в режиме ЗПП для двух дверей или турникета .....	7
Световая и звуковая индикация .....	7
<b>ПРОГРАММИРОВАНИЕ</b> .....	<b>7</b>
Сброс настроек.....	7
Вход в режим программирования .....	8
Программирование пользователей с помощью ИК пульта .....	8
Программирование пользователей с помощью мастер-карт.....	8
Программирование режима работы реле управления замком .....	9
Программирование обработки тревог .....	9
Программирование работы индикации.....	9
Программирование режима шлюза .....	9
Программирование режима шлюза .....	9
<b>ИСПОЛЬЗОВАНИЕ</b> .....	<b>10</b>

ST-SC042EH

## Введение

### Общее описание

Автономный контроллер ST-SC042EH с встроенным считывателем проксимити карт EM и HID предназначен для построения автономной системы контроля доступа с управлением одной точкой доступа. Контроллер имеет погодозащищенную конструкцию и может использоваться как на внутренних дверях, так и на уличных дверях. Корпус устройства выполнен из цинкового сплава, обеспечивающего высокую прочность и устойчивость к внешним воздействиям. Электронная часть защищена компаундом, что обеспечивает класс защиты IP68.

### Функциональные параметры

- Влагостойкость, класс защиты IP68
- Металлический корпус
- Программирование с помощью ИК пульта или с помощью мастер-карт
- 10000 пользователей
- Режимы идентификации: КАРТА
- Поддержка карт EM и HID
- Вход и выход Wiegand 26
- Программируемые время реле замка, тревожного выхода
- Групповая регистрация крат
- Может использоваться как контроллер (считыватель) для внешнего считывателя (контроллера)
- Низкое потребление - 30 мА
- Режим шлюза при использовании второго аналогичного контроллера
- Несколько режимов ЗПП
- Датчик вскрытия на базе фоторезистора
- Зуммер
- Трехцветный светодиод состояния (зеленый, красный, желтый)

### Технические характеристики

Количество пользователей:	10000
Считыватель:	EM + HID, 125 кГц
Дистанция считывания:	3 - 8 см
Время срабатывания реле замка:	1 – 99 с
Время срабатывания тревоги:	1-3 мин
Реле замка:	до 2А, 12 В (DC)
Входы:	1 вход для датчика положения двери, 1 вход для кнопки выхода
Тревожный выход:	1 тревожный выход, открытый коллектор, до 2А, 12 В (DC)
Виганд вход/выход:	Виганд 26 бит
Питание:	12 В (DC) ±10%
Потребляемый ток:	не более 30 мА
Рабочая температура:	-40 - +60°C
Влажность:	10% - 90%
Размеры:	115x56x22 мм
Вес:	500 г

ST-SC042EH

## Установка

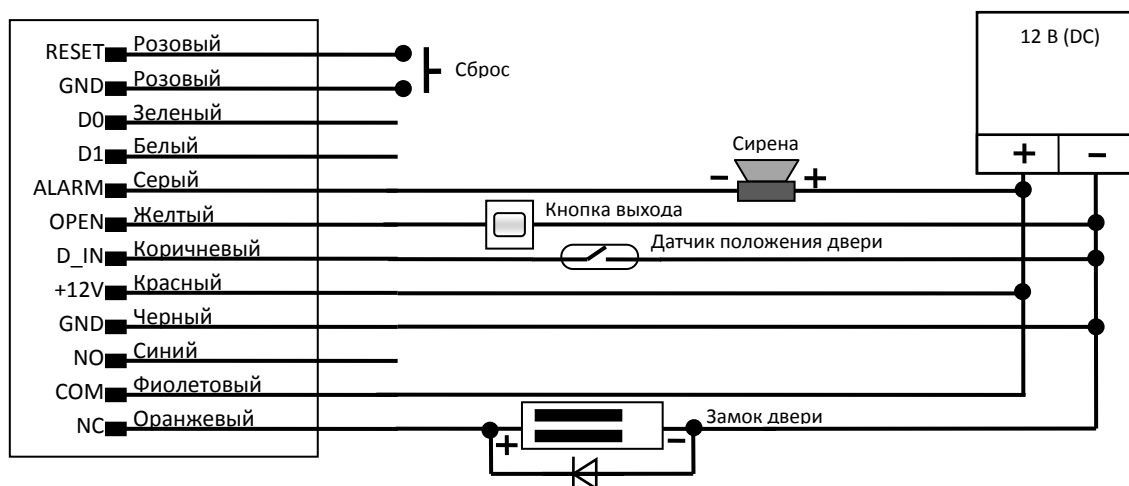
- 1 Снимите заднюю крышку, используя прилагаемый ключ
- 2 Просверлите 2 отверстия в месте установки под крепеж и дополнительное отверстие под кабель
- 3 Используя шурупы, закрепите заднюю панель на стене
- 4 Подключите и уложите кабель
- 5 Зафиксируйте считыватель на задней панели

## Подключение

### Назначение контактов

Название	Цвет	Назначение
RESET	Розовый	Сброс
GND	Розовый	Сброс
D0	Зеленый	D0 - Виганд вход/выход
D1	Белый	D1 - Виганд вход/выход
ALARM	Серый	Тревожный выход
OPEN	Желтый	Кнопка выхода
D_IN	Коричневый	Датчик положения двери
+12V	Красный	12 В(DC)
GND	Черный	Земля
NO	Синий	НР релейный выход
COM	Фиолетовый	Общий контакт релейного выхода
NC	Оранжевый	НЗ релейный выход

### Общая схема подключения



#### Примечания:

Контроллер имеет и нормально-замкнутый, и нормально-разомкнутый контакты для управления электрозамком. Используйте НР (NO) контакт для управления замком, который должен открываться при подаче питания и закрываться при отключении питания. Используйте НЗ (NC) контакт для управления замком, который должен закрываться при подаче питания и открываться при отключении питания.

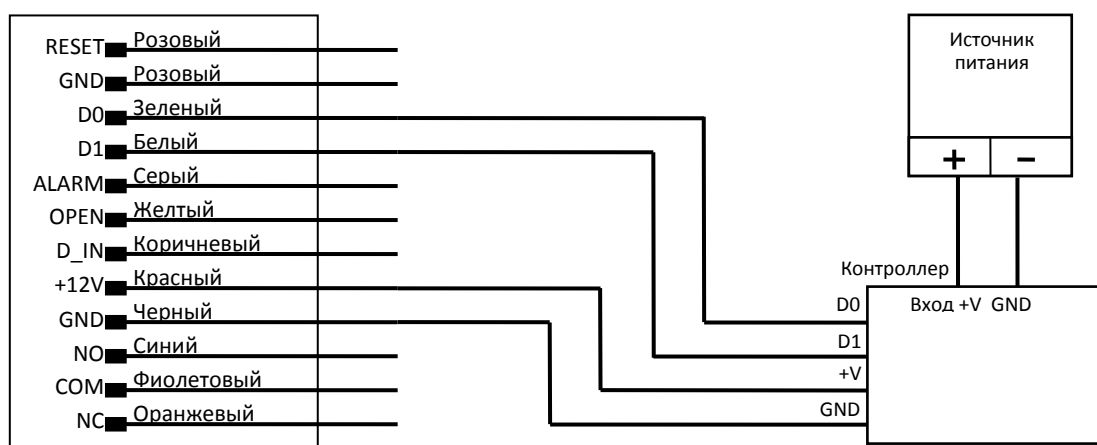
## ST-SC042EH

При подключении замка обязательно использование защитного диода типа FR107 или IN4007, см. схему выше.

В данном устройстве для контроля вскрытия корпуса используется светочувствительное сопротивление. При демонтаже корпуса считывателя с монтажного основания включится световая и звуковая индикация и сработает тревожный выход. Сброс тревоги осуществляется автоматически после истечения запрограммированного времени или после успешной идентификации пользователя.

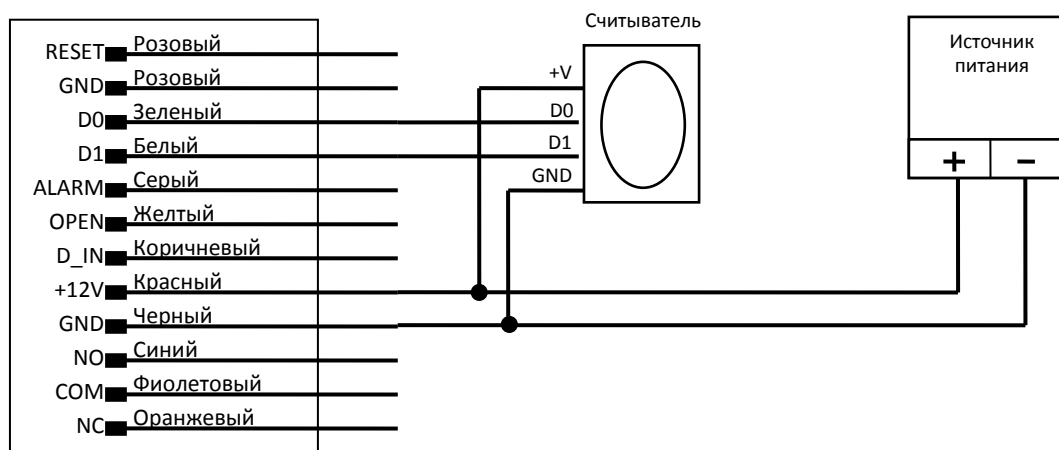
### Использование устройства как считывателя

В этом режиме устройство ST-SC042EH используется как считыватель, который подключается к любому внешнему контроллеру через Виганд выход. Виганд выход устройства ST-SC042EH передает код карты без преобразования в Виганд формате с длиной посылки 26 бит.



### Использование устройства как контроллера

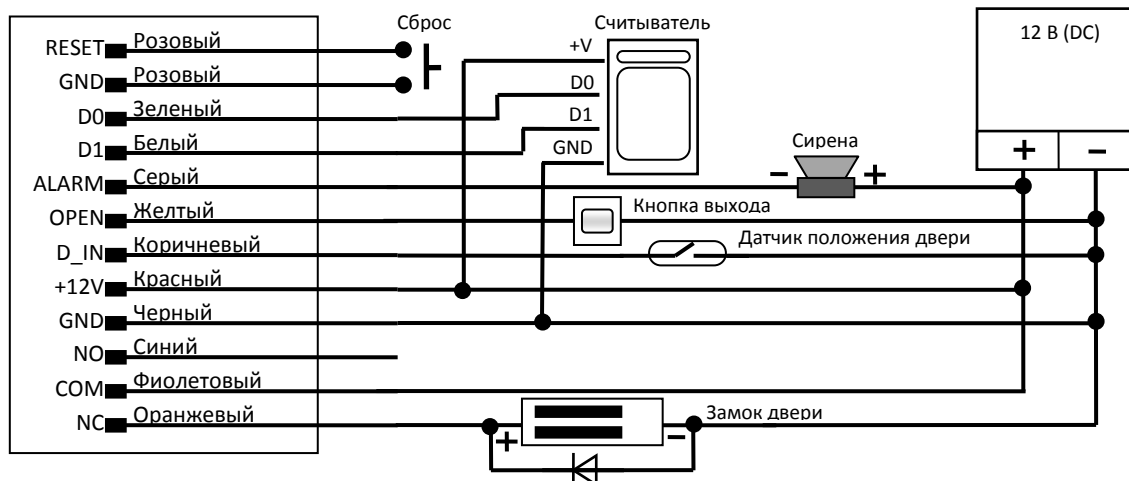
В этом режиме устройство ST-SC042EH используется как контроллер, к которому возможно подключение дополнительного внешнего считывателя с Виганд выходом. Виганд вход устройства ST-SC042EH воспринимает формат с длиной посылки 26 бит.



## ST-SC042EH

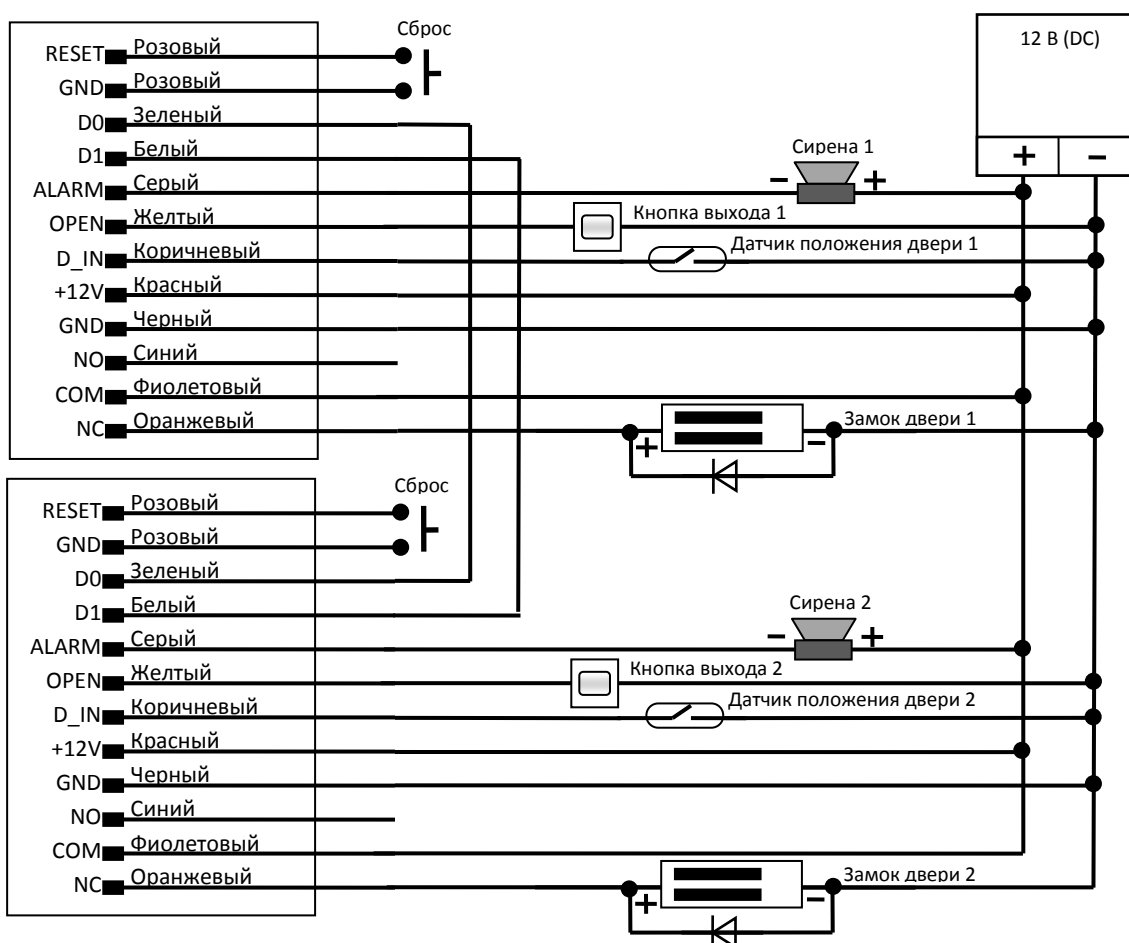
### Использование двух устройств в конфигурации контроллер-считыватель для одной двери

В этом режиме пункт доступа оборудуется двумя устройствами ST-SC042EH, один используется как контроллер, а второй как считыватель. Устройство в роли контроллера должно монтироваться внутри помещения. Для объединения базы данных карт настройки для этих устройств должны быть идентичны (в том числе мастер-код).



### Использование устройства для шлюза из двух дверей

В этом режиме две двери оборудуются двумя устройствами ST-SC042EH. Установите один контроллер на первую дверь, второй – на вторую. Включите режим шлюза на всех устройствах. Система будет работать следующим образом: пока открыта одна из дверей, вторую открыть будет нельзя.



## ST-SC042EH

### Использование устройства в режиме ЗПП для одной двери

В этом режиме пункт доступа оборудуется устройством ST-SC042EH с внутренней стороны и простым считывателем без клавиатуры с внешней стороны. Включите функцию ЗПП в режиме главного считывателя. Система будет работать следующим образом: для выхода из помещения пользователь должен войти и наоборот, т.е. пользователи не могут войти или выйти последовательно 2 раза. Схема подключения аналогична разделу **Использование двух устройств в конфигурации контроллер-считыватель для одной двери**.

### Использование устройства в режиме ЗПП для двух дверей или турникета

В этом режиме пункт(ы) доступа оборудуется двумя устройствами ST-SC042EH. Включите функцию ЗПП в режиме главного считывателя для одного из устройств и в режиме ведомого для другого. Система будет работать следующим образом: для прохода через одну из дверей пользователь должен предварительно пройти через другую и наоборот, т.е. пользователи не могут пройти через одну дверь последовательно 2 раза. Схема подключения аналогична разделу **Использование устройства для шлюза из двух дверей**.

### Световая и звуковая индикация

Режим	Красный	Зеленый	Зуммер
Дежурный режим	Мигает	-	-
Срабатывание реле замка	-	Горит	Короткий сигнал
Вход в программирование	Горит	-	-
Программирование данных	Горит	Горит	-
Успешная операция	-	-	Длинный сигнал
Неверная операция	-	-	3 коротких сигнала
Выход из программирования	Мигает	-	Короткий сигнал
Тревога	Мигает	-	Непрерывный сигнал

## Программирование

### Сброс настроек

Для сброса настроек выполните следующие действия:

1. Отключите питание устройства.
2. Соедините два проводника розового цвета.
3. Подайте питание на устройство, двукратный звуковой сигнала уведомит о переходе к этапу программированию мастер-карт.
4. Считайте последовательно две карты. Первая считанная карта будет мастер-картой добавления, вторая будет мастер-картой удаления. После программирования мастер-карт считыватель перейдет в дежурный режим.

**Примечание:** Функция сброса настроек не удаляет из считывателя информацию о пользователях.

**Вход в режим программирования**

Вход в режим программирования	* [Мастер-код] # По умолчанию мастер-код – 999999
Выход из режима программирования	*
Смена мастер-кода	0 [Новый код] # [Новый код] # Мастер-код длиной 6 знаков может быть любым.

**Программирование пользователей с помощью ИК пульта**

<b>Добавление пользователей</b>	
Добавить пользователя с <b>КАРТОЙ</b> Метод 1 – ввод считыванием карты.	1 [Считать карту] [Считать карту] ... # Пользователи могут добавляться последовательно без выхода из режима программирования.
Добавить пользователя с <b>КАРТОЙ</b> Метод 2 – ввод по номеру карты	1 [Номер карты] # [Номер карты] # ... # Доступные ПИНЫ: 2001-2100
Добавить пользователя с <b>КАРТОЙ</b> Метод 3 – ввод блоком	1 [Количество карт] # [Номер первой карты] # # Может использоваться для идущих последовательно номеров карт. Количество карт от 1 до 9999. Номер карты может быть 8 знаков в представлении сайт-код + код карты (например, 100,01111) или 10 знаков в представлении полный код (например, 0006554711).
<b>Удаление пользователей</b>	
Удалить пользователя с <b>КАРТОЙ</b>	2 [Считать карту] [Считать карту] #
Удалить пользователя с <b>КАРТОЙ</b> по номеру карты	2 [Номер карты] # [Номер карты] # ... # Номер карты может быть 8 знаков в представлении сайт-код + код карты (например, 100,01111) или 10 знаков в представлении полный код (например, 0006554711).
Удалить <b>Всех пользователей</b> (использовать с осторожностью)	2 [0000] #

**Программирование пользователей с помощью мастер-карт**

<b>Программирование пользователей по карте с помощью мастер-карты</b>	
Добавить пользователя с помощью мастер-карты добавления	[Мастер-карта добавления] [Считать карту] [Мастер-карта добавления] Пользователи могут добавляться последовательно без выхода из режима программирования.
Удалить пользователя с помощью мастер-карты удаления	[Мастер-карта удаления] [Считать карту] [Мастер-карта удаления] Пользователи могут удаляться последовательно без выхода из режима программирования.



ST-SC042EH

## Программирование режима работы реле управления замком

Импульсный режим с программируемым временем импульса	4 1 ~ 99 # Время разблокировки замка задается от 1 до 99 секунд, по умолчанию запрограммировано 5 секунд.
--	--

## Программирование обработки тревог

<b>Датчик положения двери</b>	
<i>Тревога - Дверь оставлена открытой.</i> При использовании датчика положения двери (магнитоконтактный датчик, например) если дверь открывается и удерживается в открытом положении более 1 минуты, то включится встроенный зуммер и будет активирован тревожный выход.	
<i>Тревога - Дверь взломана.</i> При использовании датчика положения двери (магнитоконтактный датчик, например) если дверь будет открыта без предварительной идентификации пользователя, то включится встроенный зуммер и будет активирован тревожный выход.	
<b>Время активации сигнала тревоги</b>	
Установить длительность сигнала тревоги	5 0 ~ 3 # (в минутах), по умолчанию 1 минута. При программировании значения 0 в случае тревоги будет раздаваться короткий звуковой сигнал и тревожный выход не будет активироваться.
<b>Попытка подбора карты</b>	
Если в течение 10 минут будет 10 раз считана неверная карта, то устройство будет заблокировано на 10 минут или включится встроенный зуммер и будет активирован тревожный выход в зависимости от выбранных установок.	
Не блокировать устройство (режим по умолчанию)	3 0 #
Блокировать устройство	3 1 #
Активировать зуммер и тревожный выход	3 2 #

## Программирование работы индикации

Работа красного СИД	6 0 # выключить индикацию
	6 1 # включить индикацию (режим по умолчанию)

## Программирование режима шлюза

Включение работы в режиме шлюза	7 0 # выключить режим шлюза (режим по умолчанию)
	7 0 # включить режим шлюза

## Программирование режима ЗПП

Включение работы ЗПП	8 0 # выключить ЗПП (режим по умолчанию)
	8 1 # включить ЗПП для главного считывателя
	8 2 # включить ЗПП для ведомого считывателя

## Использование

<i>Для разблокировки замка</i>	
Пользователи по КАРТЕ	<input type="button" value="Считать карту"/> Мастер-карты не могут активировать реле управления замком.
<i>Для сброса сигнала тревоги</i>	
Сброс тревоги Дверь взломана	<input type="button" value="Верная карта"/> или <input type="button" value="Мастер-карта"/>
Сброс тревоги Дверь оставлена открытой	Закройте дверь или <input type="button" value="Верная карта"/> или <input type="button" value="Мастер-карта"/>