



Руководство по эксплуатации

**Взрывозащищенный многофункциональный гигабитный
управляемый коммутатор для систем
IP-видеонаблюдения:**

**Релион-SW-EXD-H-1G-1/4Poe+/60W
Релион-SW-EXD-H-1G-1/4Poe+/160W
Релион-SW-EXD-H-1G-1/4Poe+/240W**



Содержание

1. НАЗНАЧЕНИЕ.....	4
2. ОСОБЕННОСТИ.....	5
3. ОПИСАНИЕ	7
3.1 Общие данные.....	7
3.2 Внешний вид.....	8
4. УСТРОЙСТВО И РАБОТА ИЗДЕЛИЯ	10
4.1 Порты 10/100 Base-TX Fast Ethernet с	10
4.2 Порты 10/100 Base-TX Fast Ethernet без PoE	11
4.3 Порт SFP 1000BASE-X Gigabit Ethernet	12
4.4 Индикаторы рабочих состояний коммутатора.....	13
4.5 Сплайс-кассета.....	14
4.6 Автоматическая перезагрузка видеокамер при зависании	14
4.7 Перезагрузка коммутатора.....	14
4.8 DIP-переключатель	15
5. ТЕХНИЧЕСКИЕ ХАРАКТЕРИСТИКИ	16
6. МОНТАЖ КОММУТАТОРА	17
6.1 Расположение коммутатора	17
6.2 Процедура монтажа.....	17
6.3 Электрический монтаж.....	18
6.4 Обеспечение влагозащищенности.....	18
6.5 Подключение видеокамер.....	18
7. ИНТЕРФЕЙСЫ КОММУТАТОРА	19
8. ТЕХНИЧЕСКОЕ ОБСЛУЖИВАНИЕ	20
9. РЕМОНТ И ВОЗВРАТ УСТРОЙСТВА.....	21
10. ГАРАНТИИ ИЗГОТОВИТЕЛЯ.....	21
11. ТРАНСПОРТИРОВАНИЕ И ХРАНЕНИЕ	22
12. ИНФОРМАЦИЯ ДЛЯ ЗАКАЗА	22
ПРИЛОЖЕНИЕ А	23

ВНИМАНИЕ!

Перед установкой коммутатора внимательно ознакомьтесь руководством по эксплуатации на сайте relion-ex.ru



Входные цепи блока питания находятся под высоким напряжением. Прикасаться к входным цепям и токопроводящим элементам блока питания под напряжением категорически запрещается.



Не разрешается открывать коммутатор во взрывоопасной среде при включенном напряжении питания



При монтаже и эксплуатации коммутатора запрещено:

- эксплуатировать коммутатор с отключенным заземлением;
- эксплуатировать коммутатор при t° окружающей среды, не соответствующей характеристикам коробки;
- эксплуатировать коммутатор без кабельных вводов;
- применять для подключения кабеля не круглого сечения;
- применять кабели с наружным диаметром, не соответствующим кабельным вводам;
- использовать кабельные вводы других производителей без официального согласования с производителем коммутатора;
- вносить любые изменения в конструкцию коммутатора;
- разукomплектовывать пары «корпус-крышка» – ставить крышку от одной коммутатора на другой коммутатор;
- подвергать коммутатор ударам или падению с высоты более 0,2 м



Максимальная нагрузка по PoE на один порт не должна превышать 60 Вт.



Максимальная нагрузка по PoE на все порты не должна превышать бюджет PoE на используемое исполнение коммутатора. Бюджет PoE на каждое исполнение коммутатора указан в таблице технических характеристик (раздел 5 настоящего руководства по эксплуатации).



Запрещается подключать к клеммам PoE портов коммутатора сторонние источники питания (PoE инжектор), это может вывести оборудование из строя.

1. НАЗНАЧЕНИЕ

Релион-SW-EXD-H-1G-1/4Poe+/60W, Релион-SW-EXD-H-1G-1/4Poe+/160W, Релион-SW-EXD-H-1G-1/4Poe+/240W – специализированный взрывозащищенный гигабитный многофункциональный коммутатор для организации систем IP-видеонаблюдения с поддержкой питания по технологиям PoE/PoE+ для видеокамер и термокожухов «Релион», беспроводных точек доступа и других PoE-совместимых сетевых устройств иных производителей.

Коммутатор выполнен в соответствии с требованиями нормативов на взрывозащищенное оборудование.

Коммутатор изготовлен в корпусе из нержавеющей стали соответствует маркировке взрывозащиты **1Ex d IIC T5/T6 Gb (кроме ацетилена) /Ex tb IIC T85°C...T100°C Db / PB Ex d I Mb.**

Коммутатор может устанавливаться во взрывоопасных зонах классов «1», «2», «21» и «22» помещений и наружных установок.

Коммутатор может применяться в подземных выработках шахт, рудников и их наземных строениях.

Область применения – системы охранного и технологического видеонаблюдения, системы связи и передачи данных.

Подключение к коммутатору производится медным и оптическим кабелем.

2. ОСОБЕННОСТИ

Интерфейсы

- 4 порта 10/100Base-Tx RJ-45 PoE +;
- 1 порт 1000Base-X SFP;
- 1 порт 10/100Base-Tx RJ-45.

Взрывозащищенное исполнение

• Коммутатор может устанавливаться во взрывоопасных зонах классов «1», «2», «21» и «22» помещений и наружных установок. Коммутатор в корпусе из нержавеющей стали дополнительно может применяться в подземных выработках шахт, рудников и их наземных строениях, опасных по газу (метан) и угольной пыли.

Пыле- и влагозащита оболочки

• Высокая степень защиты от пыли и воды IP66/68 дает возможность эксплуатировать коммутатор на открытых площадках в условиях воздействия атмосферных осадков.

Подогрев. Функция холодного старта

• Подогрев позволяет применять коммутатор в неотапливаемых помещениях и на открытых площадках в условиях критически низких температур до – 65 °С.

• При «холодном старте» питание на электронные компоненты коммутатора подключается после предварительного подогрева для обеспечения безопасного режима работы.

Автоматическая перезагрузка камер при зависании

• Защита от зависания видеокамер - коммутатор контролирует сетевой трафик от видеокамеры и, в случае сбоя (зависания видеокамеры) – перезагружает PoE питание порта, к которому подключена зависшая видеокамера.

Возможность включения в любых топологиях сети Ethernet

• Коммутатор имеет возможность подключения в различные топологии сети: кольцо, линия, звезда, дерево.

Универсальность

• В коммутаторе отсутствует деление портов на PoE и PoE+. Каждый порт обеспечивает мощность питания по PoE до 60Вт, что исключает

случайные ошибки при подключении потребителей.

- Коммутатор кроме гигабитного оптического SFP порта, оснащен так же и медным 100 – мегабитным uplink портом для агрегации трафика от устройств сети для подключения к видеосерверу, что обеспечивает дополнительную гибкость применения.

Грозозащита

- Встроенная грозозащита по питанию и портам Ethernet, защищает от наведенных высоковольтных импульсов коммутатор и подключаемые к нему видеокамеры.

Подключение видеокамер Релион по технологии PoE/PoE+

- К коммутатору могут подключаться все модели и исполнения видеокамер «Релион». По одному кабелю «Витая пара» передается видеосигнал и питание видеокамеры, включая систему подогрева.

Подключение термокожухов Релион по технологии PoE/PoE+

- К коммутатору могут подключаться все модели и исполнения термокожухов «Релион». Один кабель типа «Витая пара» обеспечивает передачу видеосигнала и питания для подогрева термокожуха.

Подключение иных устройств с поддержкой технологии PoE/PoE+

- К коммутатору можно подключить термокожухи и видеокамеры иных производителей с питанием по PoE, поддерживающие стандарты 802.3af/at.

Встроенный блок питания

- Коммутатор оснащен встроенным блоком питания. Питание коммутатора осуществляется от стандартной сети 220 В. Дополнительные адаптеры или иные устройства питания не требуются.

Высокая производительность

- Гигабитный порт коммутатора дают возможность передачи большого объема трафика без зависаний видеосистемы.

- Высокопроизводительное аппаратно-программное решение обеспечивает оптимизацию производительности сети за счет высокой скорости обработки и передачи данных.

Простота эксплуатации

- Коммутатор является управляемым устройством и не требует высокой квалификации персонала, осуществляющего монтаж.

3. ОПИСАНИЕ

3.1 Общие данные

Взрывозащищенный коммутатор представляет собой полное, готовое к работе устройство, включающее в себя: герметичную взрывонепроницаемую оболочку, плату коммутатора, источник питания коммутатора и сплайс-кассету.

Взрывонепроницаемая оболочка коммутатора выполняется из нержавеющей стали 12X18Н10Т. Оболочка состоит из корпуса и крышки. Крышка имеет уплотнительную прокладку по периметру и крепится с помощью болтов с шестигранным углублением под ключ. Для удобства монтажа и обслуживания выполнена дополнительная поддержка крышки на корпусе с помощью шарнирных петель. В основании оболочки расположены 4 монтажные проушины для крепления оболочки на стене. Места для заземления располагаются на наружной и внутренней поверхности оболочки. Коммутатор, источник питания и сплайс-кассета установлены на монтажной панели взрывонепроницаемой оболочки. Для подключения, в оболочке предусмотрены 7 отверстий с резьбой М20х1,5 для кабельных вводов.

Система подогрева коммутатора работает в автоматическом режиме. При низких отрицательных температурах окружающей среды подогрев обеспечивает в корпусе коммутатора рабочий диапазон температуры для электронных компонентов изделия.

При включении холодного коммутатора при низких отрицательных температурах, сначала включается только подогрев изделия (холодный старт). Питание на электронные платы включается только после предварительного прогрева внутреннего пространства корпуса коммутатора.

Коммутатор оснащен грозозащитой портов Ethernet, защитой от перегрева, переплюсовки, от скачков напряжения и короткого замыкания.

Структура индексов в наименовании коммутатора:

Релион-SW-EXD-Н-1G-1/4Poe+/240W, где:

Релион-SW – тип изделия (Релион switch), сетевой коммутатор;

EXD – вид взрывозащиты (взрывонепроницаемая оболочка)

Н – материал корпуса – нержавеющая сталь 12X18Н10Т;

1G – 1 порт SFP 1000BASE-X;

1/ - 1 порт 10/100 Base-TX (Fast Ethernet), не оснащенный PoE;

4Poe+ – 4 порта портов 10/100 Base-TX (Fast Ethernet), оснащенных PoE с мощностью до 60Вт);

240W – полный бюджет PoE, Вт.

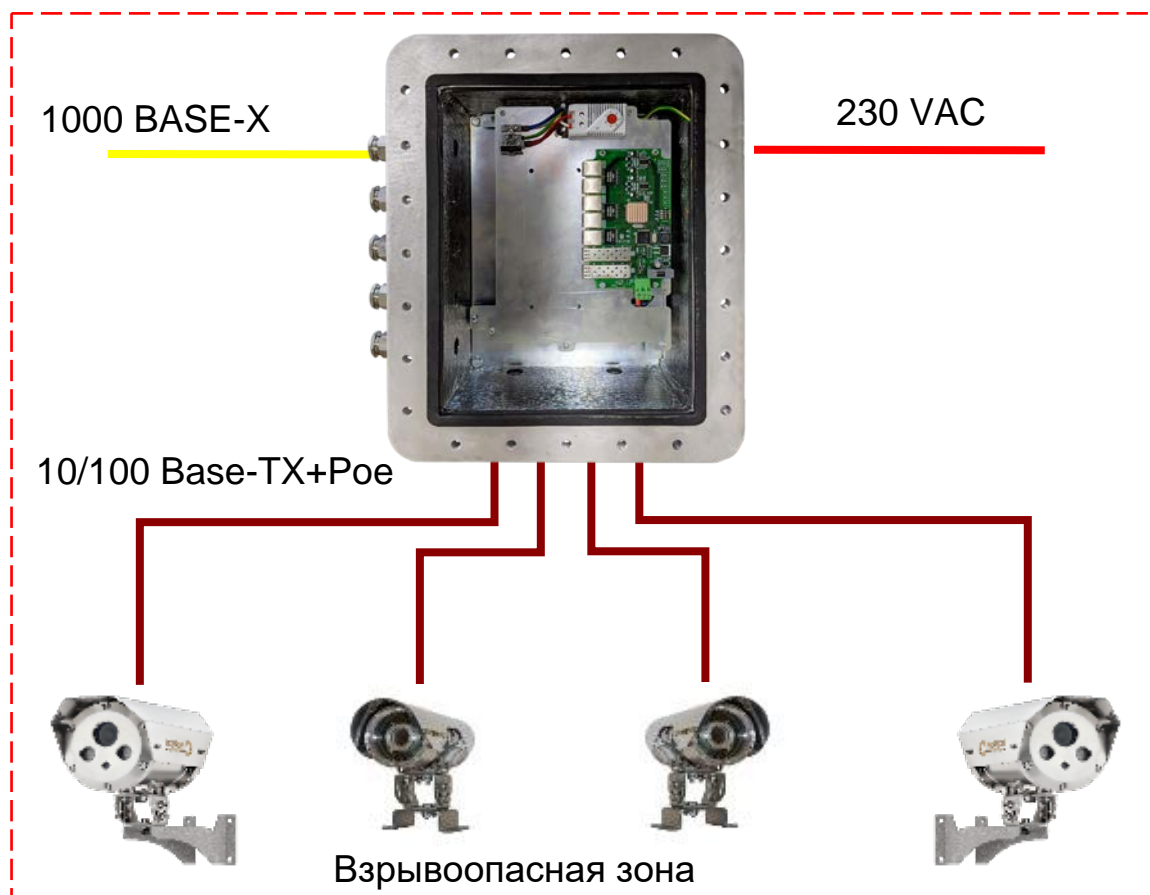


Рисунок 1. Типовая схема подключения коммутатора по оптическому кабелю

3.2 Внешний вид



Рисунок 2. Внешний вид коммутатора



Рисунок 3. Вид изнутри



Рисунок 4. Сплайс-кассета коммутатора

4. УСТРОЙСТВО И РАБОТА ИЗДЕЛИЯ

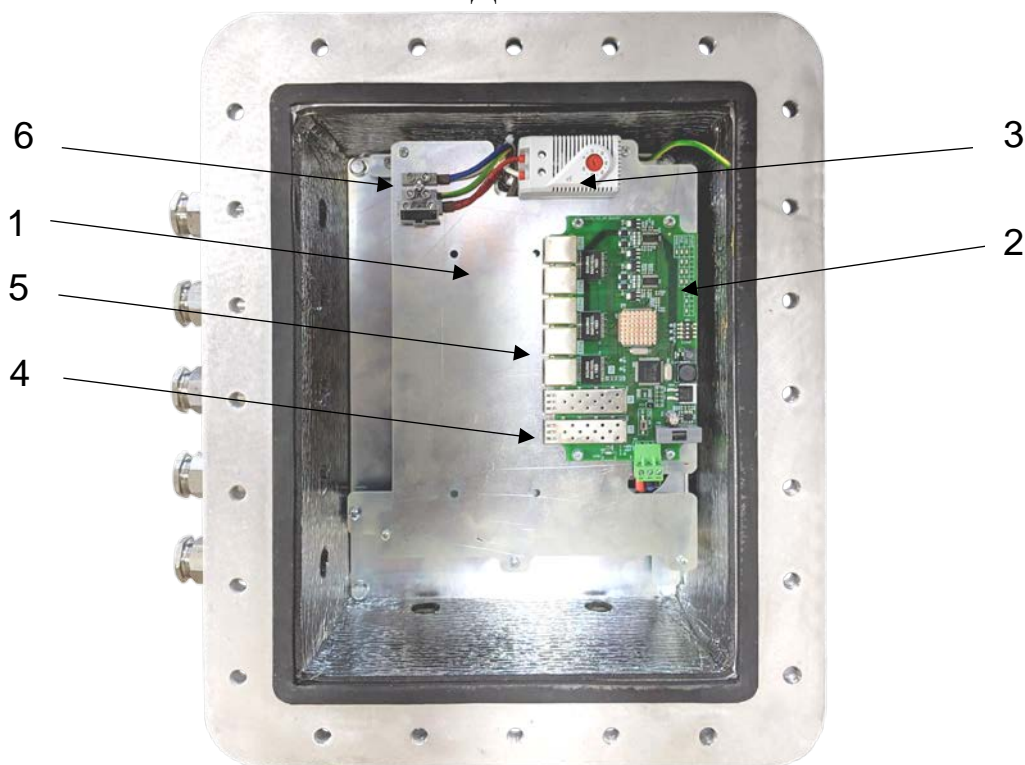


Рис. 5. Расположение составных частей Релион-SW-EXD-H-1G-1/4PoE+/240W
1 – Источник питания; 2 – Индикаторы состояния портов коммутатора; 3 – термостат; 4 – SFP 100/1000BASE-X порт коммутатора; 5 – 10/100 Base-TX порты коммутатора с поддержкой PoE; 6 – предохранитель.

Многофункциональный сетевой коммутатор объединяет в себе: гигабитные SFP слоты для передачи большого объема трафика, PoE инжекторы для питания видеокамер и термокожухов, микроконтроллер для обеспечения сервисных функций, модули грозозащиты для защиты от наведенных высоковольтных импульсов.

Коммутатор оснащен следующими портами:

- 4 порта 10/100 Base-TX с поддержкой питания по PoE / PoE+;
- 1 Порт 10/100 Base-TX без поддержки питания по PoE;
- 1 Порт SFP 1000BASE-X.

4.1 Порты 10/100 Base-TX Fast Ethernet с PoE

Порт 10/100 Base-TX Fast Ethernet (FE) с поддержкой питания по PoE предназначен для подключения IP видеокамер, термокожухов и другого сетевого оборудования. Порт обеспечивает питанием PoE сетевое оборудование мощностью до 60 Вт, что дает возможность удаленно обеспечить питанием видеокамеры и термокожухи с системой подогрева.

Возможности портов 10/100 Base-TX с поддержкой питания по PoE:

- Поддержка питания PoE;
- Поддержка питания PoE +;
- Поддержка протоколов IEEE 802.3af / IEEE 802.3at;
- Поддерживаемые стандарты PoE -A/ PoE -B/Passive PoE;
- Защита от перегрузки по току;
- Защита от короткого замыкания;
- Грозозащита;
- Мощность питания по PoE – до 60 Вт на 1 порт;
- Поддержка Auto-Crossover;
- Поддержка Auto-Negotiation;
- Поддержка Auto-Polarity;
- Автоматическая перезагрузка видеокамер;
- Тип разъема RJ45;
- Расстояние уверенной передачи – до 100 м.

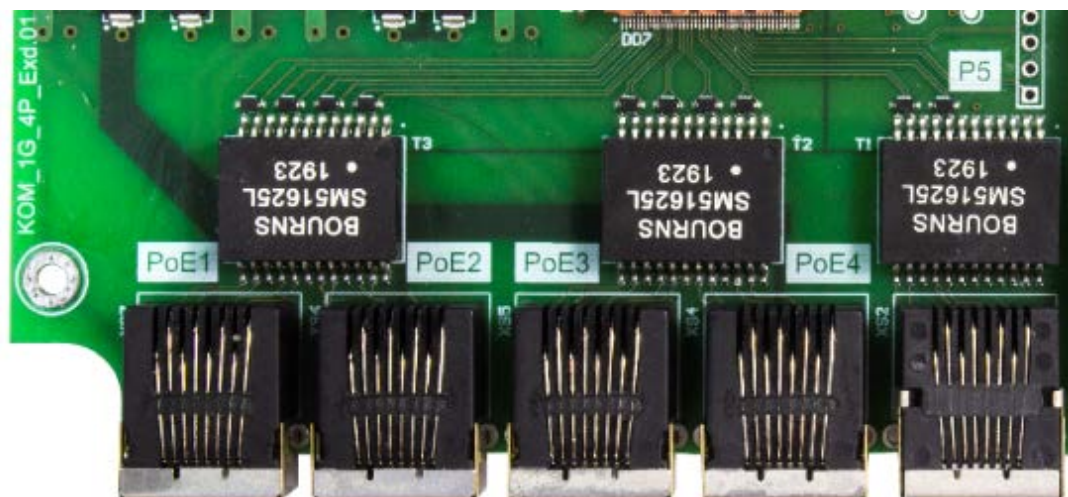


Рисунок 6. Порты Ethernet коммутатора

4.2 Порты 10/100 Base-TX Fast Ethernet без PoE

Порты 10/100 Base-TX Fast Ethernet (FE) без PoE предназначены для передачи данных суммарного трафика от видеокамер в локальную сеть.

Возможности портов 10/100 Base-TX без PoE:

- Поддержка Auto-Crossover;
- Поддержка Auto-Negotiation;
- Поддержка Auto-Polarity;
- Тип разъема RJ45;
- Расстояние уверенной передачи – до 100 м.

4.3 Порт SFP 1000BASE-X Gigabit Ethernet

Порт 1000BASE-X Gigabit Ethernet (GE) предназначен для организации широкополосной среды передачи данных суммарного трафика от видеокамер. Гигабитный порт выполнен в виде SFP слота. Пользователь имеет возможность самостоятельно выбрать наиболее подходящий для него SFP-модуль.

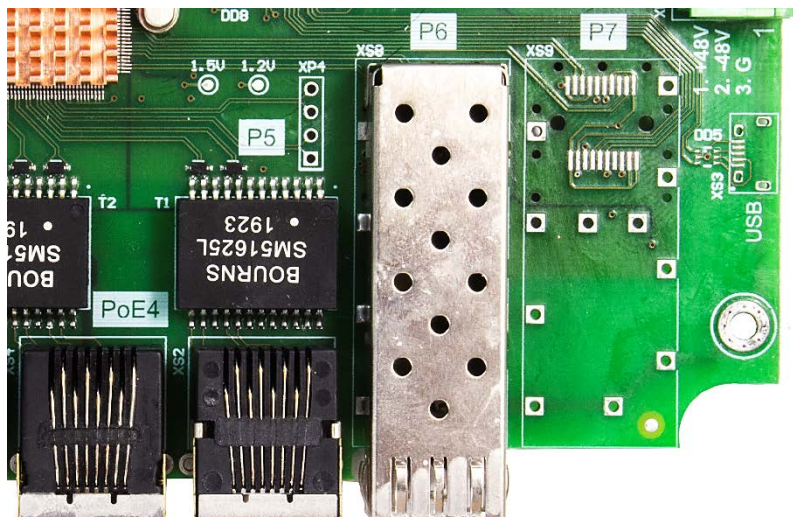


Рисунок 7. Порт SFP Коммутатора

Наличие SFP порта позволяет создать соединение коммутаторов в топологии «звезда» (рисунок 8):

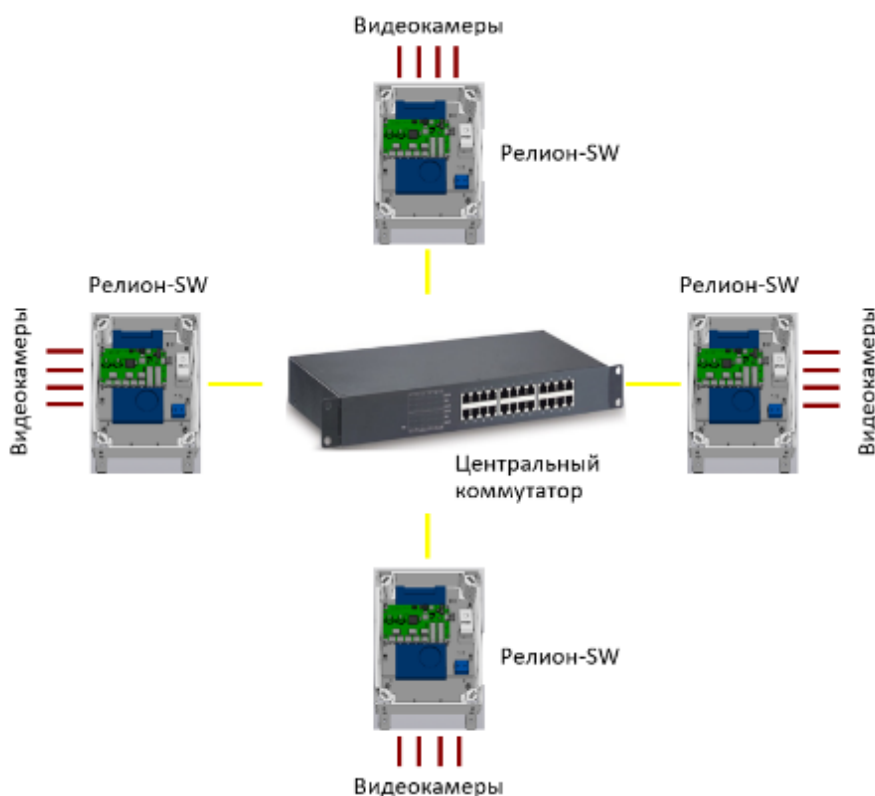


Рисунок 8. Подключение коммутаторов в топологию «звезда»

4.4 Индикаторы рабочих состояний коммутатора

Для проверки работоспособности коммутатора на электронной плате размещены светодиодные индикаторы работы состояний (Рис 9):

- обмен пакетами через порты (LINK);
- питание PoE;
- питания платы коммутатора (PWR).

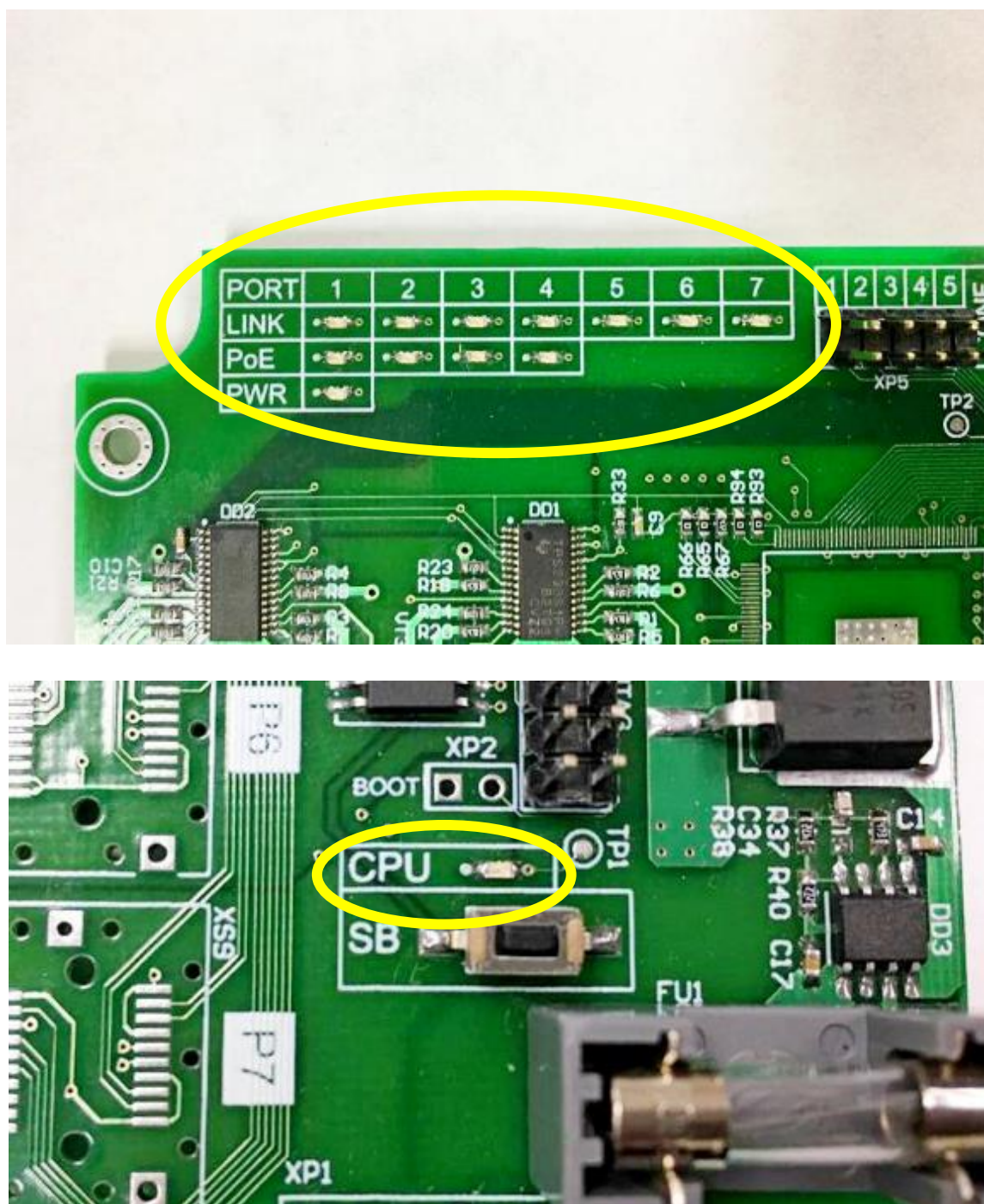


Рисунок 9. Расположение элементов индикации и настройки на плате коммутатора

Рабочие состояния индикаторов приведены в таблице 1

Таблица 1. Назначение индикаторов

Индикатор	Назначение	Цвет свечения	Рабочее состояние
LINK	Сигнализирует об обмене пакетами через соответствующий порт	Зеленый	Мигание
PoE	Сигнализирует о осуществлении подачи питания PoE на соответствующий порт	Зеленый	Постоянное свечение
PWR	Наличие напряжения на коммутаторе	Зеленый	Постоянное свечение
CPU	Работа контроллера	Зеленый	Мигание с периодом 1 сек

4.5 Сплайс-кассета

Коммутатор, в различных исполнениях, оснащен сплайс-кассетой для организации и защиты места сварки, и панель для установки проходных адаптеров типа SC/ LC Duplex для выполнения подключений к коммутатору опτικο-волоконных линий связи.

Сплайс-кассета универсальная **FT-U-16** предназначена для фиксации и защиты термоусадочных гильз КДЗС. Конструкция кассеты позволяет размещать до 32 гильз КДЗС 40/45/60 мм (по 16 шт. в два ряда), а также оставлять запас оптических волокон.

Рекомендуется фиксировать оптический кабель к металлическому основанию кросса с использованием нейлоновых стяжек или металлических хомутов. Для фиксации струны использовать металлические колонки с винтами.

Нейлоновые стяжки, гильзы КДЗС, пигтэйлы, проходные адаптеры в комплект коммутатора не входят.

4.6 Автоматическая перезагрузка видеокамер при зависании

В процессе работы коммутатор постоянно контролирует состояние работоспособности подключенных к нему видеокамер по сигналу Link. При обнаружении зависания коммутатор производит перезапуск видеокамеры отключением питания на 10 секунд.

4.7 Перезагрузка коммутатора

Для случаев нештатных ситуаций в коммутаторе предусмотрена кнопка для принудительной перезагрузки коммутатора SB (см. рис 10).

При нажатии кнопки SB происходит полная перезагрузка коммутатора и подключенных к нему видеокамер с питанием по PoE.

Расположенный рядом с кнопкой SB индикатор CPU в нормальном режиме мигает с периодом 1 секунда. При включении перезагрузки (нажатие кнопки SB) индикатор CPU переключается в режим постоянного свечения до окончания до окончания перезагрузки коммутатора. После окончания перезагрузки индикатор перейдет в режим мигания с периодом 1 сек.

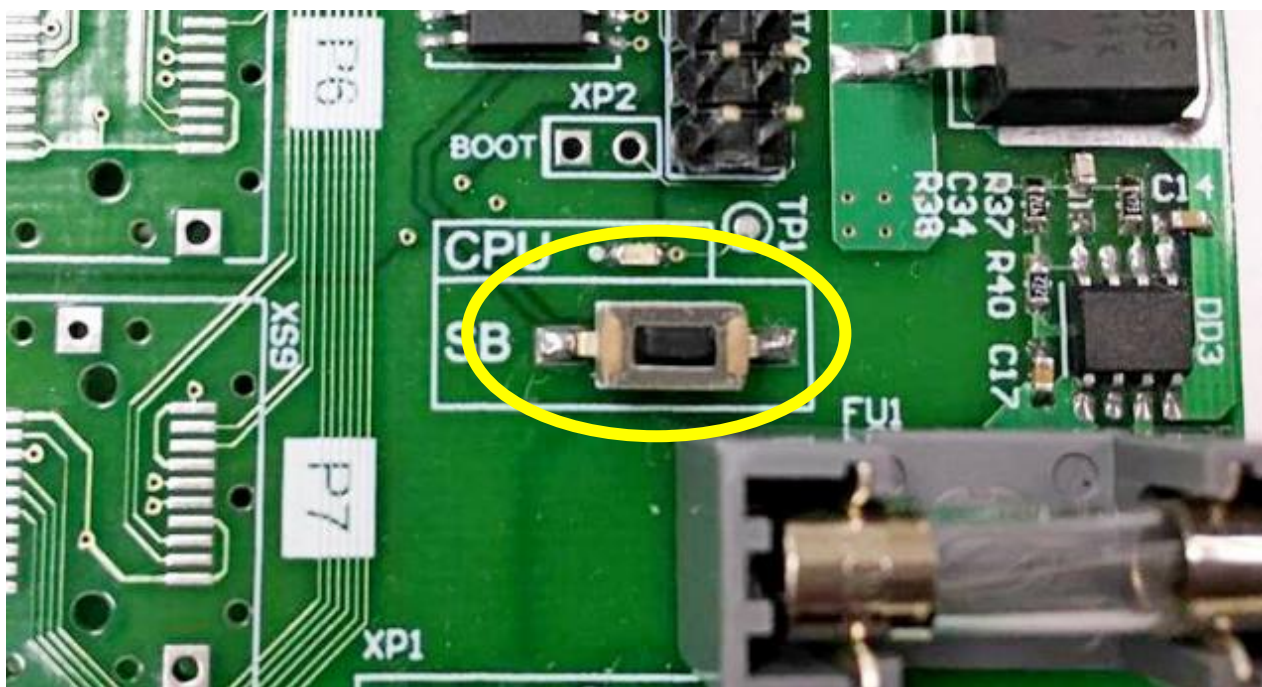


Рисунок 10. Кнопка сброса настроек коммутатора на заводские установки

4.8 DIP-переключатель

На электронной плате установлен DIP-переключатель, который дает возможность установки и включения каждого порта.

DIP-переключатель имеет 2 положения:

- верхнее положение «ON» (включен) – IEEE 802.3af Class A (мощность до 30Вт);
- нижнее положение (выключен) – IEEE 802.3at Class A, B (мощность до 60Вт).

DIP-переключатель имеет 4 клавиши, каждая клавиша отвечает за работу каждого порта (клавиша №1 отвечает за первый порт, клавиша №2 – за второй порт и т.д.).

5. ТЕХНИЧЕСКИЕ ХАРАКТЕРИСТИКИ

Таблица 2

Характеристика	Значение	
Напряжение питания, В	220 АС, 50 Гц (U максимально допустимое пониженное – 100 В, U максимально допустимое повышенное – 240 В)	
Маркировка взрывозащиты	IEx d IIC T5/T6 Gb (кроме ацетилена) /Ex tb IIC T85°C...T100°C Db / PB Ex d I Mb	
Потребляемая мощность, не более Вт	Релион-SW-EXD-H-1G-1/4PoE+/60W	420
	Релион-SW-EXD-H-1G-1/4PoE+/160W	620
	Релион-SW-EXD-H-1G-1/4PoE+/240W	840
Температурный диапазон, °С	- 65 ÷ +55	
Степень защиты оболочки, IP	66/68	
Стандарт PoE	IEEE 802.3af / IEEE 802.3at	
Расстояние передачи портов Ethernet, м.	100	
Мощность PoE на 1 порт. до Вт.	60	
Бюджет PoE, Вт.	Релион-SW-EXD-H-1G-1/4PoE+/60W	60
	Релион-SW-EXD-H-1G-1/4PoE+/160W	160
	Релион-SW-EXD-H-1G-1/4PoE+/240W	240
Защита портов	Грозозащита (до 6 Кв) всех портов Ethernet	
	Защита портов PoE, от перегрузки и КЗ	
	Автоматическое определение полярности MDI/MDIX	
Защита системы видеонаблюдения	Контроль зависания видекамеры с их автоматической перезагрузкой	
Размер таблицы MAC-адресов	8К	
Буфер пакетов	1 Мбит	
Протоколы, поддерживаемые коммутатором	IEEE 802.1D spanning tree, IEEE 802.1W rapid spanning tree, IEEE 802.1q, IEEE 802.1p, IEEE 802.3, IEEE 802.3u, IEEE 802.3x	
Материал корпуса	Нержавеющая сталь 12X18H10T	
Количество отверстий для кабельных вводов M20x1,5	7	
Наработка на отказ, не менее, часов	75000	
Габаритные размеры, мм.	435x350x180	
Масса, не более, кг.	25	

6. МОНТАЖ КОММУТАТОРА



ВНИМАНИЕ!

Установка и электромонтаж взрывозащищенного коммутатора должны выполняться только квалифицированными специалистами.

При монтаже и эксплуатации взрывозащищенного коммутатора запрещено:

- эксплуатировать коммутатор при t° окружающей среды, не соответствующей характеристикам коммутатора;
- эксплуатировать коммутатор без кабельных вводов;
- применять для подключения кабеля не круглого сечения;
- применять кабели с наружным диаметром, не соответствующим кабельным вводам;
- использовать кабельные вводы других производителей без официального согласования с производителем коммутатора;
- вносить любые изменения в конструкцию коммутатора;
- разукomплектовывать пары «коммутатор-крышка» – ставить крышку от одного коммутатора на другой;
- подвергать коммутатор ударам или падению с высоты более 0,2 м.

Нарушение данных требований приводит к безусловному прекращению гарантийных обязательств и может оказаться причиной неправильной работы изделия.

Не разрешается открывать коммутатор во взрывоопасной среде при включенном напряжении питания.

6.1 Расположение коммутатора

При размещении коммутатора предусмотреть обеспечение лёгкого доступа к корпусу для проведения работ по периодическому обслуживанию.

6.2 Процедура монтажа

При эксплуатации пространственное положение коммутатора – произвольное.

Перед монтажом коммутатор необходимо произвести внешний осмотр, особенно обратить внимание на:

- отсутствие повреждений корпуса;
- наличие средств уплотнения кабельных вводов и отсутствие их повреждений;
- наличие всех крепежных элементов (болтов, гаек, шайб) в соответствии с проектом размещения коробки на объекте;
- отсутствие повреждений заземляющих устройств.

Для установки и монтажа коммутатора необходимо выполнить следующее:

- разметить место крепления коммутатора к рабочей поверхности;
- закрепить коммутатор к рабочей поверхности;
- открутить крышку коммутатора и произвести электрический монтаж;
- после монтажа закрутить крышку (момент затяжки не менее 15 Нм.).

6.3 Электрический монтаж

Монтаж и эксплуатация изделия должна осуществляться в соответствии с требованиями руководства по эксплуатации, главы 7.3 «Правил устройства электроустановок», ГОСТ 31610.0-2014, ГОСТ IEC 60079-1-2013. Подсоединить заземляющий или нулевой защитный проводник к корпусу, используя болт заземления. Диаметр подключаемых кабелей должен выбирается в соответствии с установленными в коробку кабельными вводами, таблица 3.

6.4 Обеспечение влагозащищенности

При проведении монтажных, наладочных или других работ принять меры, чтобы в корпус изделия не попала вода, снег или частицы льда. Изделие перед закрытием должно быть сухим. Обеспечение влагозащищенности необходимо для сохранения работоспособности коммутатора в процессе эксплуатации.

Ответственность за отсутствие воды (снега, льда) в корпусе, а также за обеспечение герметичности при установке кабельных вводов и открывающихся крышек изделия несет монтажно-наладочная организация.

6.5 Подключение видеокамер

Видеокамеры подключать к портам Fast Ethernet коммутатора. Для подключения использовать 4-х парный экранированный кабель не хуже категории 5. Кабель заводится в корпус коммутатора через кабельные вводы, после чего обжимается коннектором RJ45. Для удобства допускается снятие кабельного ввода на время монтажа. После завершения монтажных работ снятые кабельные вводы установить на место. Неиспользуемые кабельные вводы следует обязательно заглушить.

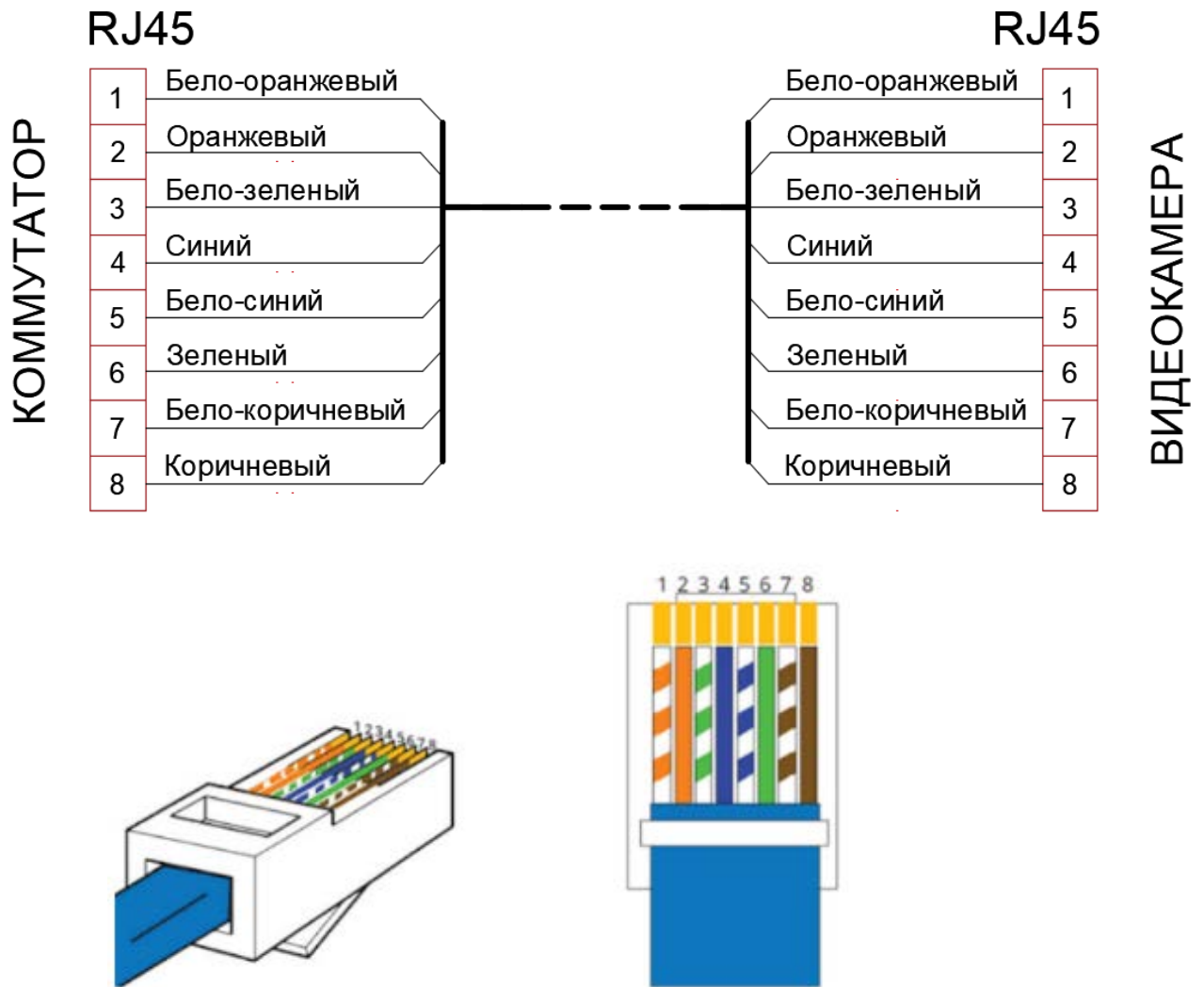


Рисунок 11. Разделка кабеля витая пара

7. ИНТЕРФЕЙСЫ КОММУТАТОРА

Управление портами						
Порт	Link	Принято	Передано	PoE	Мощность	Режим (PoE)
PoE1	<input checked="" type="checkbox"/>	1,0 Мб/с	1,0 Мб/с	<input checked="" type="checkbox"/>	3,42Вт	PoE A <input type="button" value="ПРИНЯТЬ"/> <input type="button" value="ПЕРЕЗАГР."/>
PoE2	<input type="checkbox"/>	0 Мб/с	0 Мб/с	<input type="checkbox"/>	0Вт	Отключен <input type="button" value="ПРИНЯТЬ"/> <input type="button" value="ПЕРЕЗАГР."/>
PoE3	<input checked="" type="checkbox"/>	3,0 Мб/с	3,0 Мб/с	<input checked="" type="checkbox"/>	30Вт	PoE A+B <input type="button" value="ПРИНЯТЬ"/> <input type="button" value="ПЕРЕЗАГР."/>
PoE4	<input checked="" type="checkbox"/>	4,0 Мб/с	4,0 Мб/с	<input checked="" type="checkbox"/>	40Вт	PoE Passive <input type="button" value="ПРИНЯТЬ"/> <input type="button" value="ПЕРЕЗАГР."/>
P5	<input checked="" type="checkbox"/>	5,0 Мб/с	5,0 Мб/с		150/120,0	Бюджет мощности, Вт (общий/доступный)
P6	<input checked="" type="checkbox"/>	6,0 Мб/с	6,0 Мб/с		1000Mb/s SFP	<input type="button" value="ОБНОВИТЬ СТРАНИЦУ"/>
P7	<input checked="" type="checkbox"/>	7,0 Мб/с	7,0 Мб/с		1000Mb/s SFP	<input type="checkbox"/> Авто обновление

Сетевые настройки коммутатора:

IP адрес:	192.168.0.80
Маска подсети:	255.255.255.0
Имя пользователя:	admin
Пароль:	admin

Режим питания PoE для каждого порта задается индивидуально. Для изменения режима необходимо нажать кнопку «Принять».

Перезапуск питания PoE на порту производится кнопкой «ПЕРЕЗАГРУЗКА». Время отключения составляет 10 секунд, и по истечению которых питание на порту автоматически возобновляется. Обновление информации о текущем состоянии портов, потребляемой мощности и других данных происходит по нажатию кнопки «ОБНОВИТЬ» раздела Статистика.

Описание режимов:

- «PoE A» – мощность до 30Вт., питание по парам: 1/2, 3/6;
- «PoE B» – мощность до 30Вт., питание по парам: 4/5, 7/8. Индикация PoE на плате коммутатора отсутствует;
- «PoE A+B» – мощность до 60Вт., питание по парам; 1/2, 3/6, 4/5, 7/8;
- «PoE Passive» - мощность до 60Вт., питание по парам 1/2(+48В), 3/6(-48В), 4/5(+48В), 7/8(-48В), без классификации по без классификации по IEEE 802.3af/IEEE 802.3at;
- «Отключен» - питание на порт не подается.

Поддерживаемые стандарты PoE:

- IEEE 802.3af;
- IEEE 802.3at

Остаток бюджета мощности рассчитывается после подключения потребителя исходя из его класса по IEEE 802.3af/IEEE 802.3at.

8. ТЕХНИЧЕСКОЕ ОБСЛУЖИВАНИЕ



ВНИМАНИЕ!

Все работы по обслуживанию коммутатора, должны производиться только при снятом напряжении.

При монтаже, демонтаже и обслуживании коммутатора во время эксплуатации на объекте необходимо соблюдать меры предосторожности в соответствии с правилами техники безопасности, установленными для объекта. Ответственность за соблюдение правил безопасности возлагается на обслуживающий персонал.

При эксплуатации, коммутатор должен подвергаться внешнему систематическому осмотру, необходимо проводить проверку и техническое обслуживание в соответствии с требованиями ГОСТ 31610.17.

Периодический осмотр коммутатора должен проводиться в сроки, которые устанавливаются технологическим регламентом в зависимости от производственных условий, но не реже одного раза в год.

При внешнем осмотре коммутатора необходимо проверить:

- целостность корпуса (отсутствие вмятин, и других механических повреждений);
- наличие всех крепежных деталей и их элементов, качество крепежных соединений;
- наличие маркировки взрывозащиты;
- состояние уплотнения вводимых кабелей. Проверку производят на отключенном от сети коробке;
- состояние заземляющих устройств.

Механические повреждения и коррозия взрывозащитных поверхностей не допускаются. Категорически запрещается эксплуатация коммутатора с поврежденными деталями, обеспечивающими взрывозащиту, и другими неисправностями.

9. РЕМОНТ И ВОЗВРАТ УСТРОЙСТВА

Коммутатор не предназначен для ремонта пользователем на местах использования. При обнаружении неисправностей и дефектов, возникших по вине предприятия-изготовителя, потребителем составляется акт в одностороннем порядке с описанием неисправности. Коммутатор с паспортом и актом возвращается на предприятие-изготовитель.

Упаковка коммутатора для транспортировки описана в разделе 9 «Транспортирование и хранение». При возврате коммутатор следует направлять по адресу: 623700, Россия, Свердловская обл., г. Березовский, ул. Ленина, 2д. тел.: (343)379-07-95.

10. ГАРАНТИИ ИЗГОТОВИТЕЛЯ

Срок службы коммутатора 10 лет.

Гарантийный срок эксплуатации – 18 месяцев со дня ввода в эксплуатацию, но не более 24 месяцев со дня выпуска изготовителем.

Гарантийный ремонт с учётом требований ГОСТ 30852.19 замена коммутатора производится предприятием-изготовителем при условии соблюдения потребителем правил транспортирования, хранения и эксплуатации. Предприятие-изготовитель не принимает претензий: если истек гарантийный срок эксплуатации; при отсутствии паспорта на коммутатор; в случае механических повреждений; в случае нарушения требований настоящей этикетки.

11. ТРАНСПОРТИРОВАНИЕ И ХРАНЕНИЕ

Коммутатор для транспортирования, упаковать в заводскую тару или подходящий по размерам ящик (коробку) с обязательным применением изолирующих, амортизирующих прокладок для исключения перемещения изделия в упаковке.

Коммутатор может транспортироваться на любое расстояние, любым видом транспорта. При транспортировании должна быть обеспечена защита транспортной тары от атмосферных осадков.

12. ИНФОРМАЦИЯ ДЛЯ ЗАКАЗА

В комплект поставки коммутатора входит:

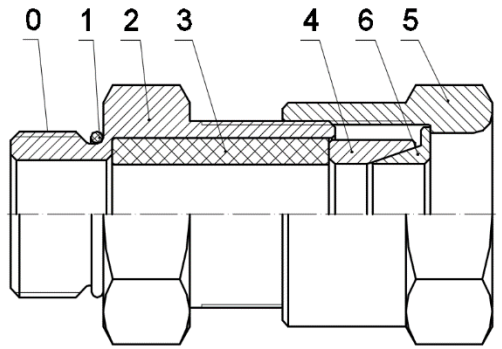
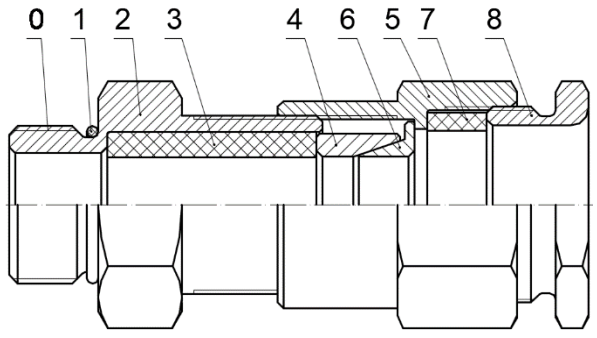
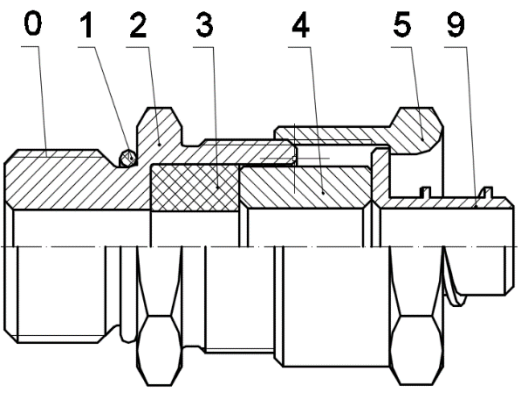
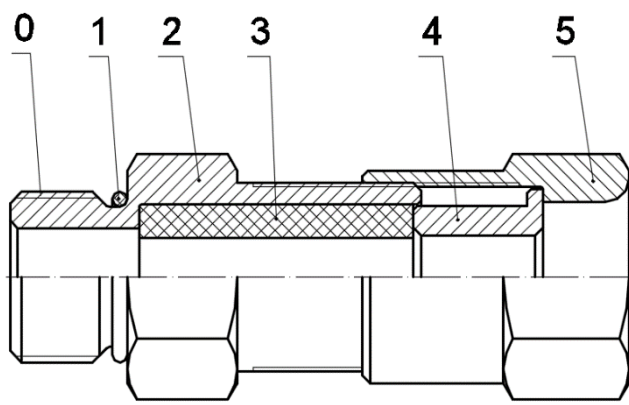
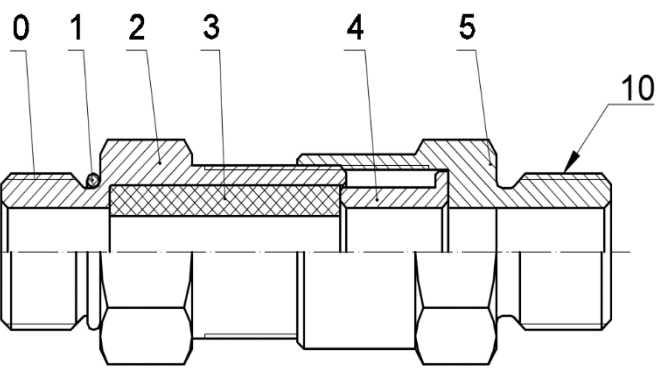
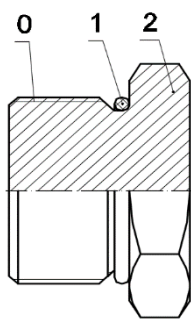
- коммутатор..... 1 шт.;
- кабельные вводы (в комплект не входят) по заказу;
- паспорт СПЕК.301000.000.000-01 ПС..... 1 шт.

При заказе необходимо указать наименование количество и тип кабельных вводов.

ПРИЛОЖЕНИЕ А

Таблица 3.

Обозначение	Расшифровка
Нержавеющая сталь 12X18H10T	
Кабельный ввод с одинарным уплотнением для монтажа бронированного кабеля	
КВБ-12/8-Н	кабельный ввод для бронированного кабеля с уплотнением внутренней оболочки кабеля резьбой М20х1,5 мм, внешним диаметром кабеля D=8-12мм, и проходным диаметром кабеля d=4-8 мм
КВБ-15/10-Н	кабельный ввод для бронированного кабеля с уплотнением внутренней оболочки кабеля резьбой М20х1,5 мм, внешним диаметром кабеля D=11-15 мм и проходным диаметром кабеля d=6-10 мм
КВБ-18/12-Н	кабельный ввод для бронированного кабеля с уплотнением внутренней оболочки кабеля резьбой М20х1,5 мм, внешним диаметром кабеля D=14-18 мм и проходным диаметром кабеля d=8-12 мм
Кабельный ввод с двойным уплотнением для монтажа бронированного кабеля	
КВБ-12/8-2У-Н	кабельный ввод для бронированного кабеля с двойным уплотнением резьбой М20х1,5 мм, внешним диаметром кабеля D=8-12 мм и проходным диаметром кабеля d=4-8 мм
КВБ-15/10-2У-Н	кабельный ввод для бронированного кабеля с двойным уплотнением резьбой М20х1,5 мм, внешним диаметром кабеля D=11-15 мм и проходным диаметром кабеля d=6-10 мм
КВБ-18/12-2У-Н	кабельный ввод для бронированного кабеля с двойным уплотнением резьбой М20х1,5 мм, внешним диаметром кабеля D=14-18 мм и проходным диаметром кабеля d=8-12 мм
Кабельный ввод с одинарным уплотнением для монтажа кабеля в металлорукаве	
КВМ-10/6-Н	кабельный ввод с резьбой М20х1,5 мм для прокладки кабеля в металлорукаве РЗ-ЦП-10, с уплотнением кабеля и проходным диаметром кабеля d=2-6 мм
КВМ-10/8-Н	кабельный ввод с резьбой М20х1,5 мм для прокладки кабеля в металлорукаве РЗ-ЦП-10, с уплотнением кабеля и проходным диаметром кабеля d=4-8 мм
КВМ-12/10-Н	кабельный ввод с резьбой М20х1,5 мм для прокладки кабеля в металлорукаве РЗ-ЦП-12, с уплотнением кабеля и проходным диаметром кабеля d=6-10 мм
КВМ-15/10-Н	кабельный ввод с резьбой М20х1,5 мм для прокладки кабеля в металлорукаве РЗ-ЦП-15, с уплотнением кабеля и проходным диаметром кабеля d=6-10 мм
КВМ-15/12-Н	кабельный ввод с резьбой М20х1,5 мм для прокладки кабеля в металлорукаве РЗ-ЦП-15, с уплотнением кабеля и проходным диаметром кабеля d=8-12 мм
КВМ-20/12-Н	кабельный ввод с резьбой М20х1,5 мм для прокладки кабеля в металлорукаве РЗ-ЦП-20, с уплотнением кабеля и проходным диаметром кабеля d=8-12 мм
Кабельный ввод с одинарным уплотнением для монтажа открытого кабеля	
КВН-10-Н	кабельный ввод с резьбой М20х1,5 мм для открытой прокладки кабеля с проходным диаметром d=6-10 мм
КВН-12-Н	кабельный ввод с резьбой М20х1,5 мм для открытой прокладки кабеля с проходным диаметром d=8-12 мм
Кабельный ввод с одинарным уплотнением для монтажа кабеля в трубе	
ШТУЦЕР-Н-G1/2	кабельный ввод с резьбой М20х1,5 мм для кабеля в трубной проводке G1/2, с проходным диаметром d=8-12 мм

ШТУЦЕР-Н-G3/4	кабельный ввод с резьбой M20x1,5 мм для кабеля в трубной проводке G3/4, с проходным диаметром d=8-12 мм
Заглушка	
ЗАГЛУШКА-Н	заглушка для отверстий с резьбой M20x1,5 мм
 <p data-bbox="199 672 805 705">КВВ – для монтажа бронированного кабеля</p>	 <p data-bbox="917 672 1468 750">КВВ-2У – с двойным уплотнением для монтажа бронированного кабеля</p>
 <p data-bbox="199 1176 813 1209">КВМ – для монтажа кабеля в металлорукаве</p>	 <p data-bbox="917 1187 1460 1220">КВН – для монтажа открытого кабеля</p>
 <p data-bbox="223 1635 790 1668">ШТУЦЕР – для монтажа кабеля в трубе</p>	 <p data-bbox="925 1579 1460 1657">ЗАГЛУШКА – для глушения свободных отверстий под КВ</p>
<p data-bbox="534 1691 1069 1724" style="text-align: center;">Рисунок 5 – Схема вводных устройств</p> <p data-bbox="167 1724 1508 1870">0 – Присоединительная резьба; 1 – Кольцо уплотнительное; 2 – Корпус; 3 – Уплотнительная втулка внутренней оболочки; 4 – Кольцо; 5 – Гайка накидная; 6 – Конус; 7 – Уплотнительная втулка внешней оболочки; 8 – Гайка прижимная; 9 – Штуцер для металлорукава; 10 – Резьба для присоединения трубы.</p>	

АДРЕС ИЗГОТОВИТЕЛЯ

Россия, 623700, Свердловская обл., г. Березовский, ул. Ленина, 2Д.
т/ф. (343)379-07-95.

info@spectron-ops.ru, www.relion-ex.ru

