

DH-PFT2690

16 канальный HDCVI разветвитель сигнала

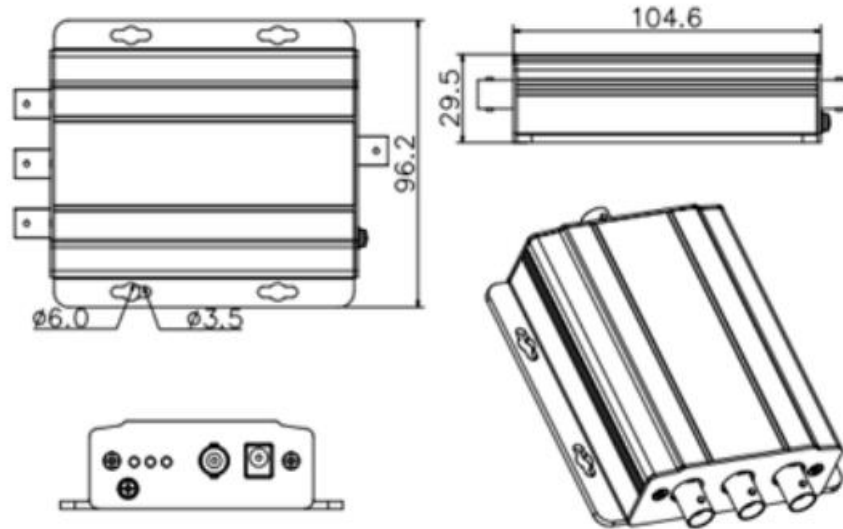


- Видео входы/выходы – 16/32
- Поддержка входного видео 25/50 к/с при 720P и 25 к/с при 1080P
- Поддержка сигналов CVBS, AHD, HDTVI
- LED индикаторы

Основные характеристики

Модель	DH-PFT2690
Интерфейсы	Входы/выходы – 16/32
Дистанция передачи входного сигнала	1080P/720P: 75-5 коаксиал 100м
Дистанция передачи выходного сигнала	1080P/720P: 75-5 коаксиал 100м
Питание	АС 220~240В
Потребление	До 2Вт
Рабочая температура	-10 ~ +55°C
Относительная влажность	10%~90%
Размеры	440мм × 200мм × 43.6мм
Вес	2.78кг

Размеры(мм)



Подключение

