

Перв. примеч.

Справ. №

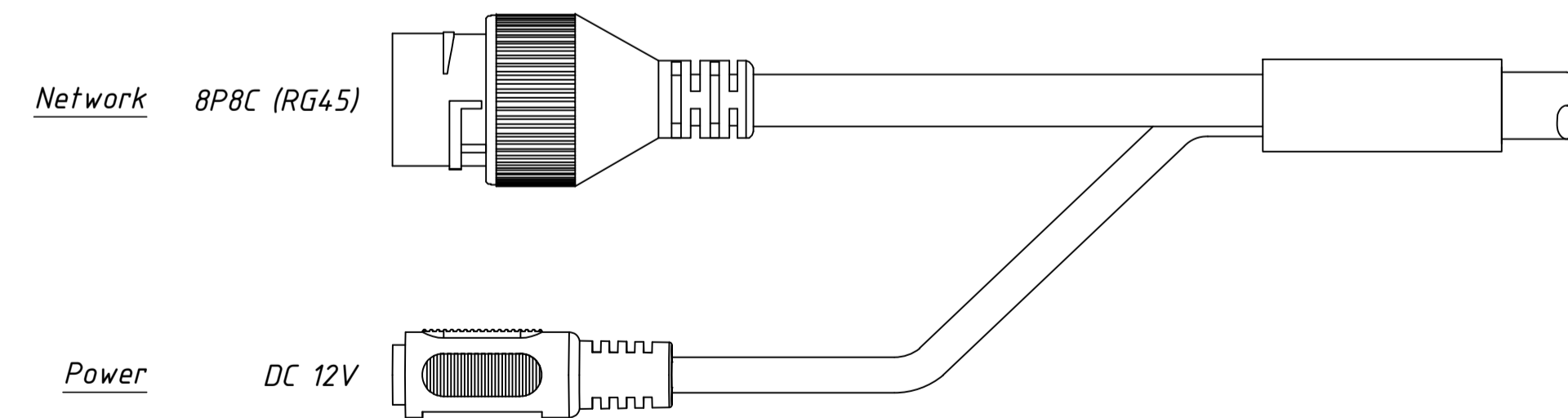
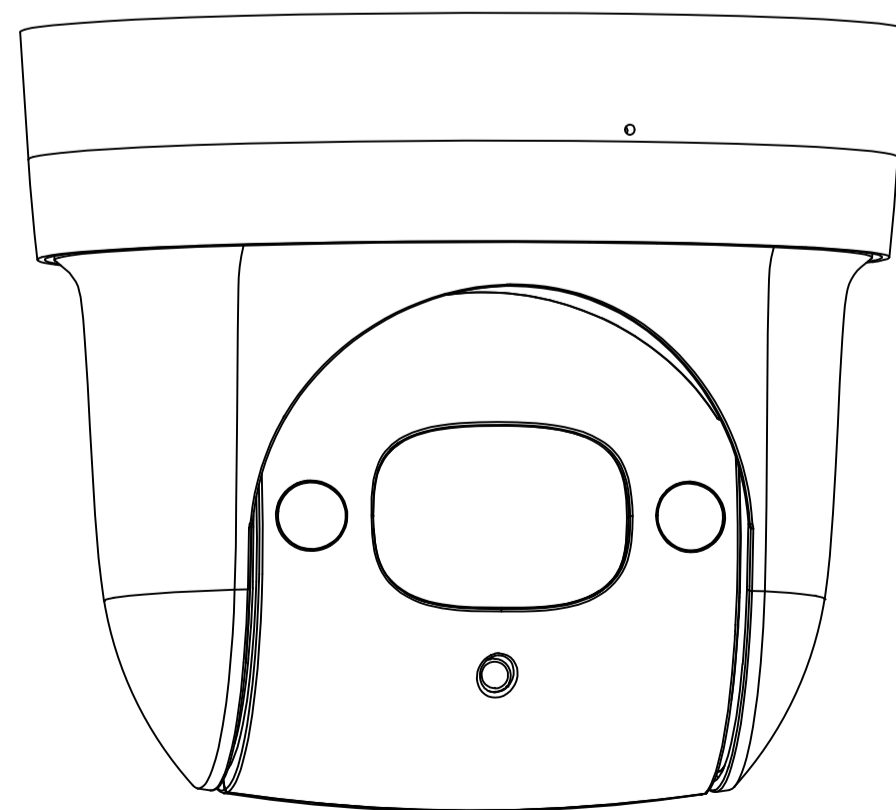
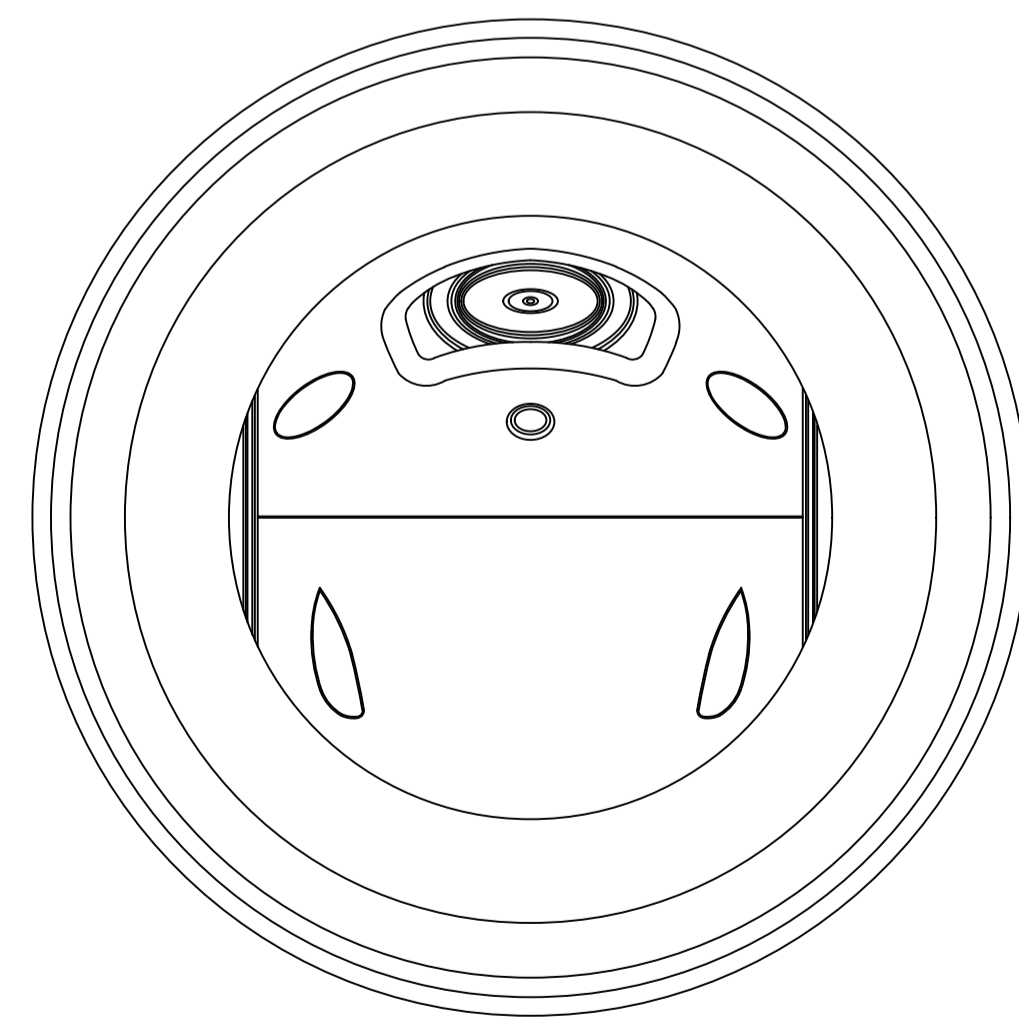
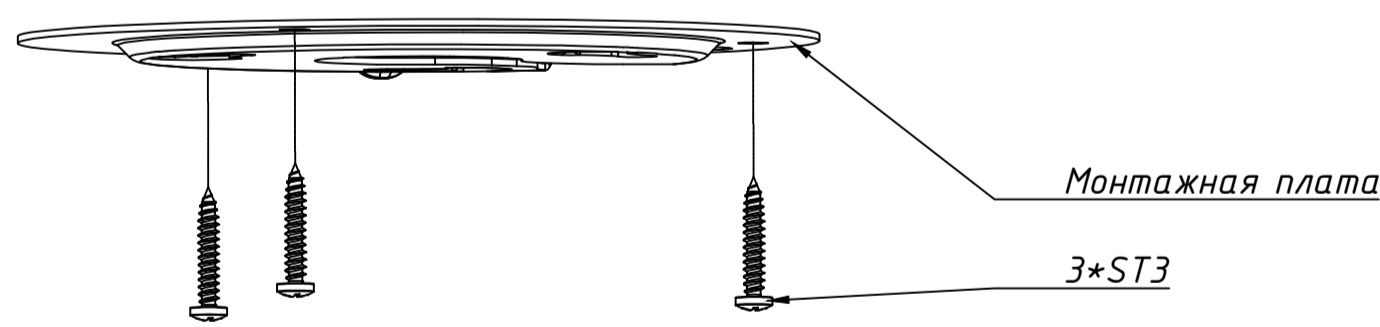
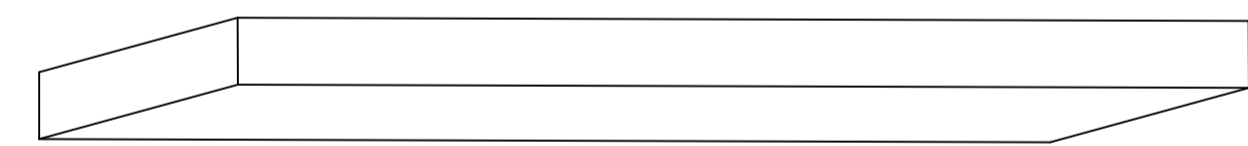
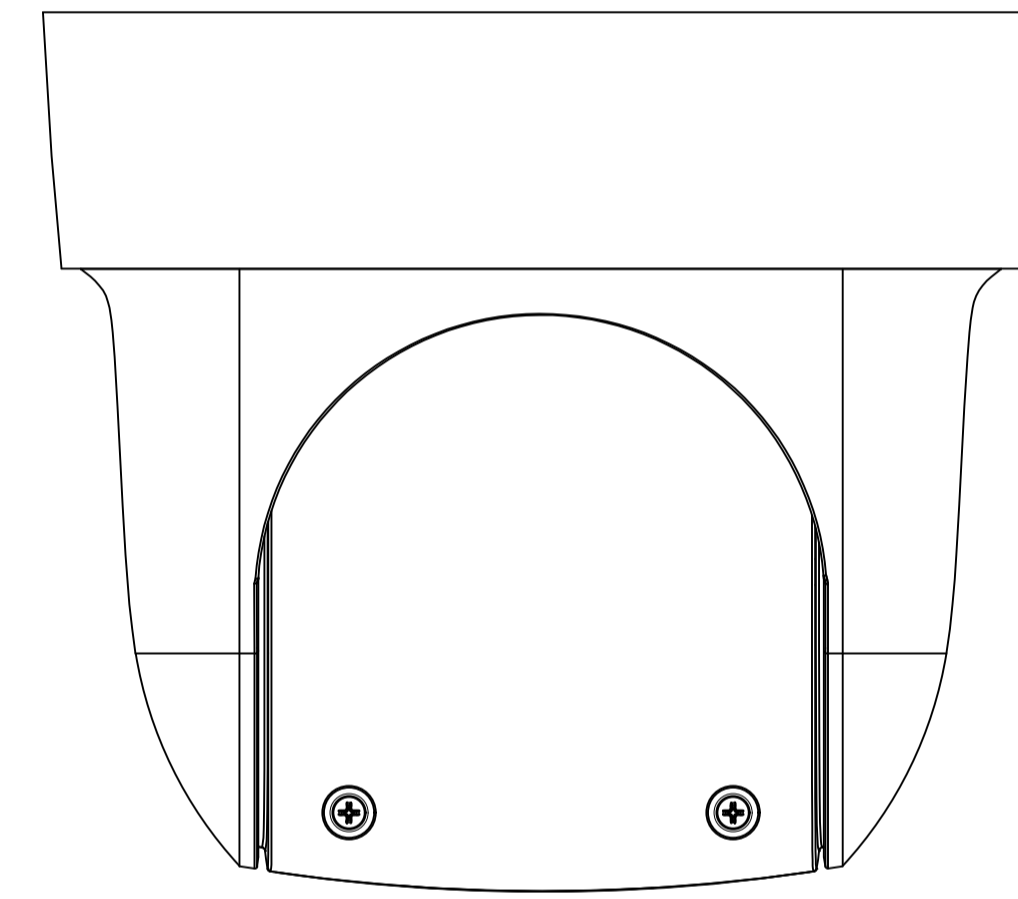
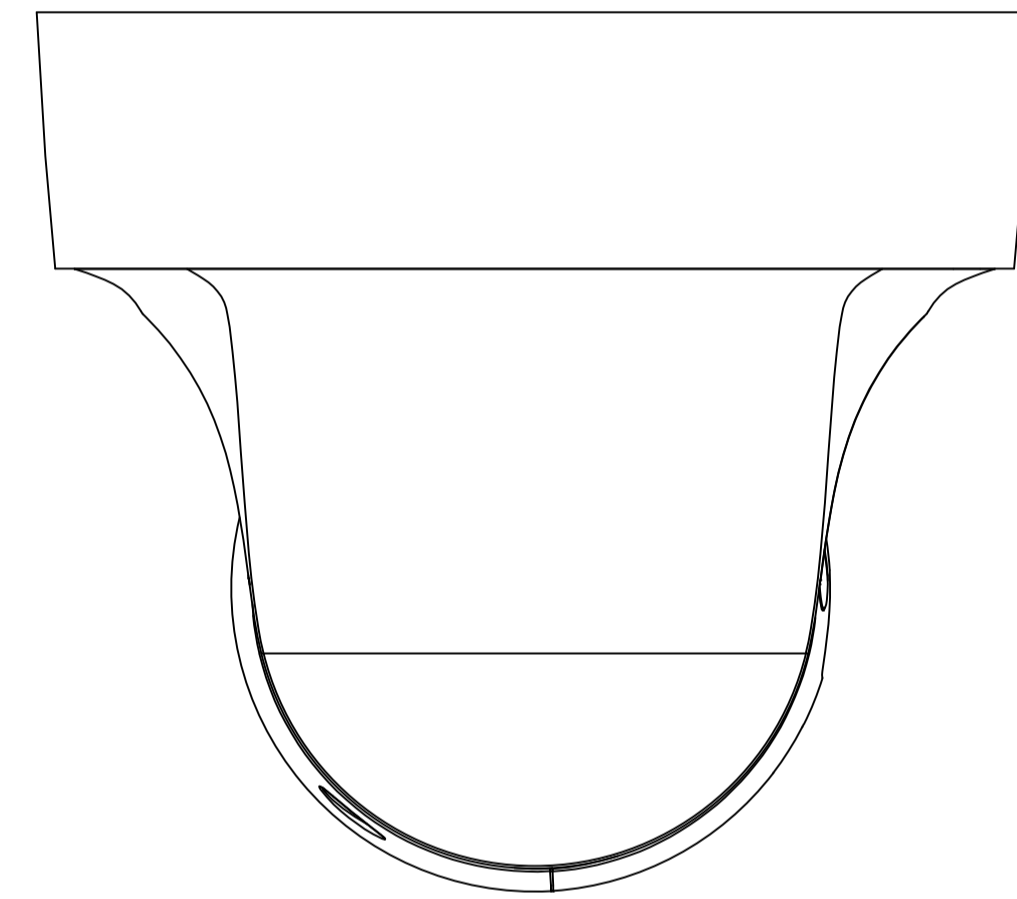
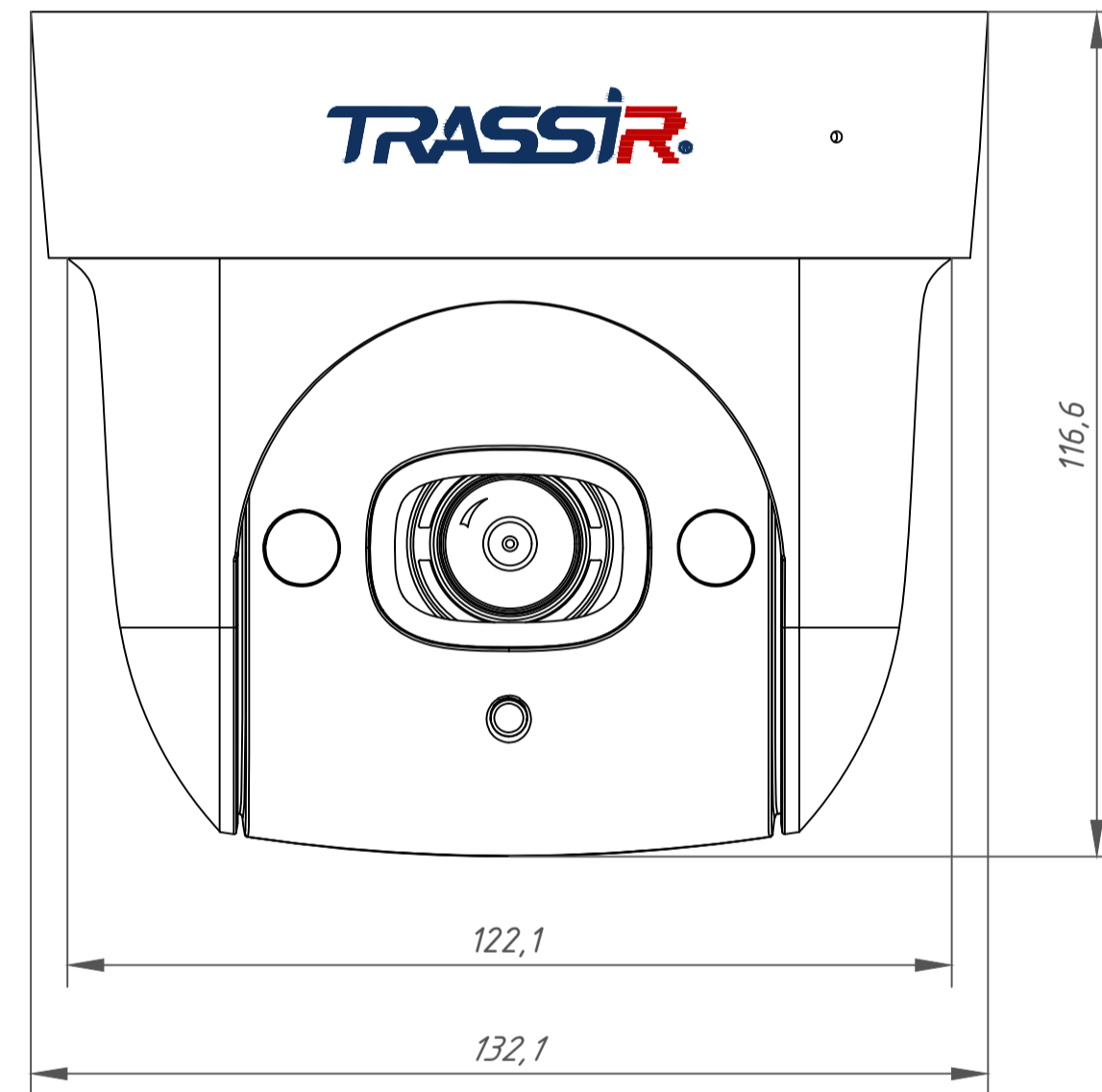
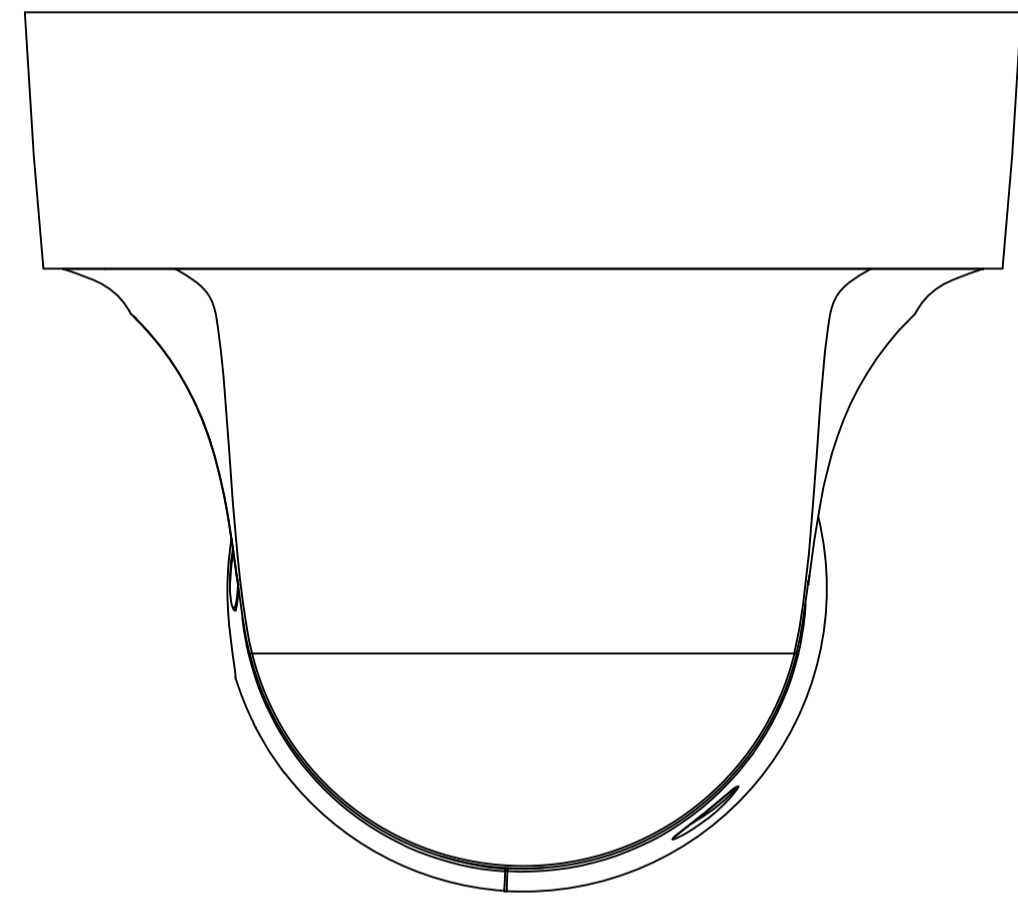
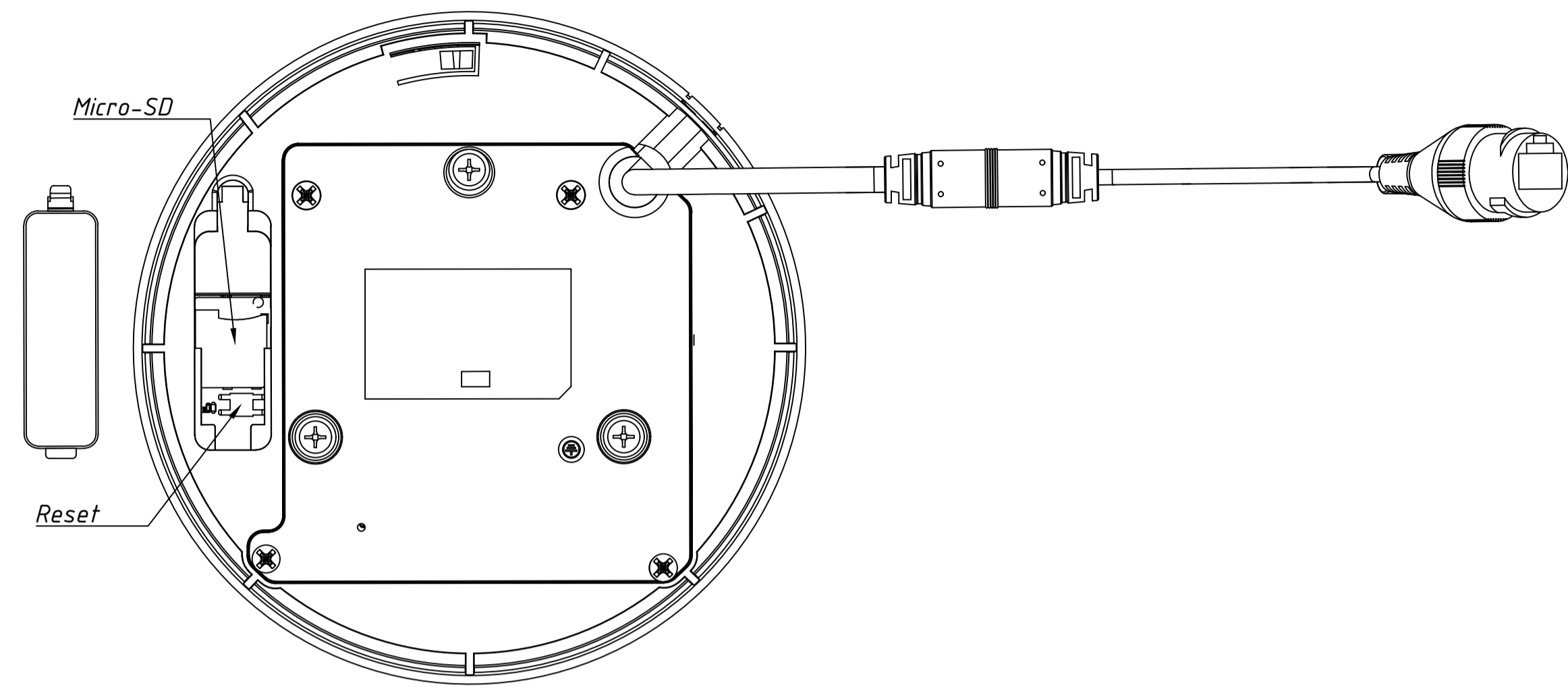
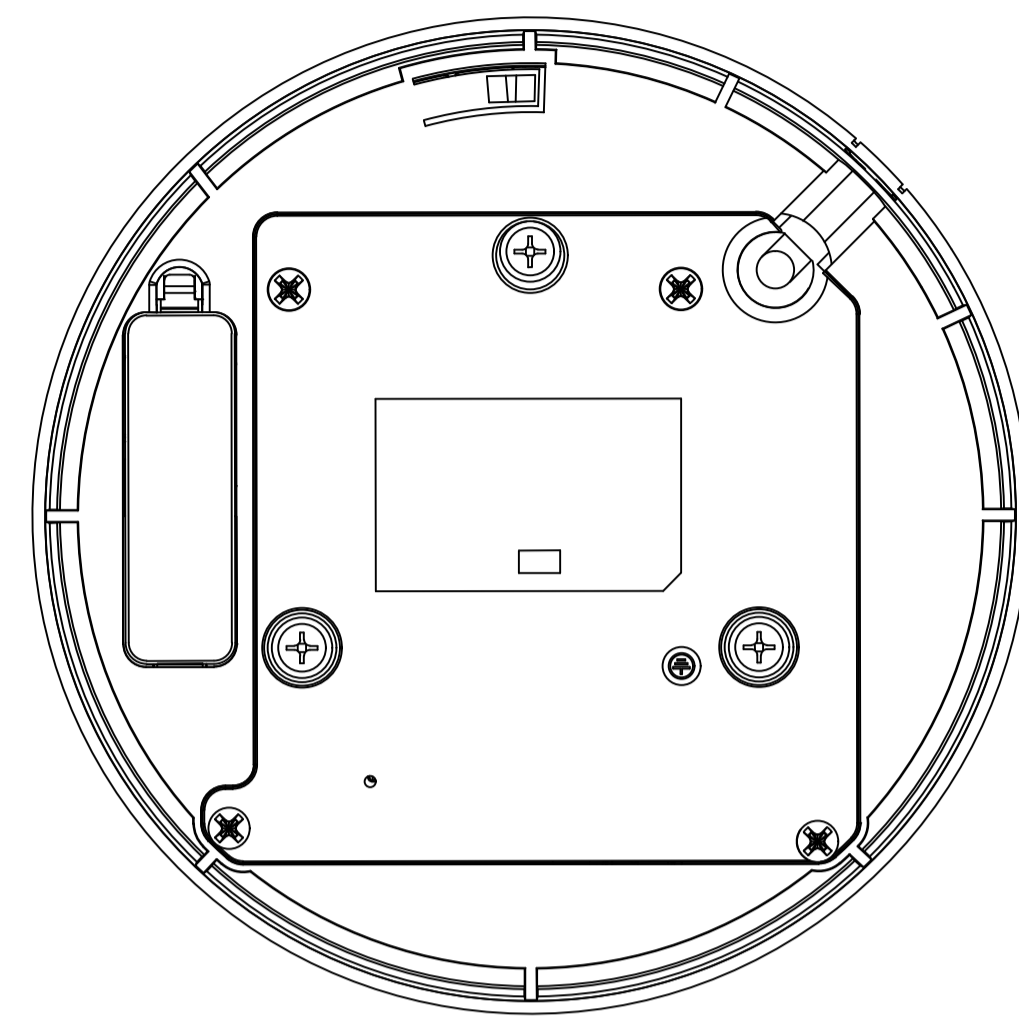
Лист. дата

Инд. № дубл.

Взам. инв. №

Лист. и дата

Инд. № дубл.



Изм.	Лист	№ докум.	Подп.	Дата	TR-D5123IR3 123-1-5644.78	Лит.	Масса	Масштаб
Разраб.	Рыбкин	Рыбкин	11.19			0.95	1:2	
Пров.	Рыбкин	Рыбкин	11.19					
Н. контр.	Рыбкин	Рыбкин	11.19					
					Лист	Листов	1	

**TRASSiR**  
Формат А1