



НАУЧНО-ПРОИЗВОДСТВЕННОЕ ОБЪЕДИНЕНИЕ

СПЕКТРОН

**Руководство по эксплуатации
термокожух Релион ТКВ-П-400-Н/М**

EAC



Оглавление

1. ОПИСАНИЕ И РАБОТА.....	3
1.1 НАЗНАЧЕНИЕ ИЗДЕЛИЯ.....	3
1.2 ТЕХНИЧЕСКИЕ ХАРАКТЕРИСТИКИ.....	4
1.3 СОСТАВ ИЗДЕЛИЯ	4
1.4 УСТРОЙСТВО И ПРИНЦИП РАБОТЫ.....	5
1.5 МАРКИРОВКА И ПЛОМБИРОВАНИЕ	5
2. ИСПОЛЬЗОВАНИЕ ПО НАЗНАЧЕНИЮ	6
2.1 ЭКСПЛУАТАЦИОННЫЕ ОГРАНИЧЕНИЯ	6
2.2 ПОДГОТОВКА ИЗДЕЛИЯ К ИСПОЛЬЗОВАНИЮ	6
2.3 ЭЛЕКТРИЧЕСКИЙ МОНТАЖ	7
2.4 ИСПОЛЬЗОВАНИЕ ИЗДЕЛИЯ.....	8
3. ТЕХНИЧЕСКОЕ ОБСЛУЖИВАНИЕ	9
4. ТЕКУЩИЙ РЕМОНТ.....	9
5. ТРАНСПОРТИРОВАНИЕ, ХРАНЕНИЕ И УТИЛИЗАЦИЯ	9
6. ГАРАНТИИ ИЗГОТОВИТЕЛЯ.....	9
7. КОМПЛЕКТНОСТЬ.....	10
8. ИНФОРМАЦИЯ ДЛЯ ЗАКАЗА.....	10
ПРИЛОЖЕНИЕ А.....	11
ПРИЛОЖЕНИЕ Б	12
ПРИЛОЖЕНИЕ В.....	14

ВНИМАНИЕ!

Перед установкой и подключением термокожуха внимательно ознакомьтесь с руководством по эксплуатации.

1. ОПИСАНИЕ И РАБОТА

Релион-ТКВ-П-400-П-М и Релион-ТКВ-400-П-Н – термокожух для защиты видеокамер и другого электронного оборудования от особо неблагоприятных условий агрессивной внешней среды.

1.1 НАЗНАЧЕНИЕ ИЗДЕЛИЯ

Область применения – системы охранного и технологического видеонаблюдения.

Корпус термокожуха Релион-ТКВ-400-П-Н выполнен из нержавеющей стали (AISI 321), корпус Релион-ТКВ-400-П-М выполнен из оцинкованной низкоуглеродистой стали с порошковым покрытием (сталь 10, 20).

Термокожух **Релион-ТКВ-400-П-Н/М** поставляется в следующих исполнениях:

- **Релион-ТКВ-400-П-М исп. 00** – питание по PoE+, без подогрева, грозозащита, температурный диапазон от - 45 до +55 °С;
- **Релион-ТКВ-400-П-М исп. 01** – без блока питания, без подогрева, без холодного старта, без защиты от КЗ, температурный диапазон от - 45 до +55 °С;
- **Релион-ТКВ-400-П-М исп. 16** – питание 12 В, подогрев, температурный диапазон от - 65 до +55 °С, функция холодного старта, защита от перегрева, переплюсовки и короткого замыкания;
- **Релион-ТКВ-400-П-М исп. 08** – питание 24÷36 В, подогрев, температурный диапазон от - 65 до +55 °С, функция холодного старта, защита от перегрева, переплюсовки и короткого замыкания;
- **Релион-ТКВ-400-П-М исп. 09** – питание 220 В, подогрев, температурный диапазон от - 65 до +55 °С, функция холодного старта, защита от перегрева, переплюсовки и короткого замыкания;
- **Релион-ТКВ-400-П-М исп. 11** – питание по PoE, грозозащита, подогрев, температурный диапазон от - 65 до +55 °С, функция холодного старта, защита от перегрева, переплюсовки и короткого замыкания.

- **Релион-ТКВ-400-П-Н исп. 00** – питание по PoE+, без подогрева, грозозащита, температурный диапазон от - 45 до +55 °С;
- **Релион-ТКВ-400-П-Н исп. 01** – без блока питания, без подогрева, без холодного старта, без защиты от КЗ, температурный диапазон от - 45 до +55 °С;
- **Релион-ТКВ-400-П-Н исп. 16** – питание 12 В, подогрев, температурный диапазон от - 65 до +55 °С, функция холодного старта, защита от перегрева, переплюсовки и короткого замыкания;
- **Релион-ТКВ-400-П-Н исп. 08** – питание 24÷36 В, подогрев, температурный диапазон от - 65 до +55 °С, функция холодного старта, защита от перегрева, переплюсовки и короткого замыкания;
- **Релион-ТКВ-400-П-Н исп. 09** – питание 220 В, подогрев, температурный диапазон от - 65 до +55 °С, функция холодного старта, защита от перегрева, переплюсовки и короткого замыкания;
- **Релион-ТКВ-400-П-Н исп. 11** – питание по PoE, грозозащита, подогрев, температурный диапазон от - 65 до +55 °С, функция холодного старта, защита от перегрева, переплюсовки и короткого замыкания.

По специальному заказу термокожух может комплектоваться грозозащитой сигнальных и питающих цепей.

Термокожух в корпусе из нержавеющей стали рекомендован к применению на объектах химических и нефтехимических производств, в условиях химически агрессивных щелочных и кислотных сред, на добычных нефтяных и газовых платформах в условиях морской воды и соляного тумана.

Термокожух обеспечивает стабилизированное напряжение питания на встроенное видеоборудование 12 В DC.

Кабельные вводы и крепежно-юстировочное устройство входят в комплект поставки термокожуха. Солнцезащитный козырек поставляется опционально по отдельному заказу.

Подогрев кожуха обеспечивает рабочий температурный диапазон встраиваемому видеоборудованию при температуре окружающей среды до – 65 °С, что позволяет применять кожух в условиях Крайнего Севера.

1.2 ТЕХНИЧЕСКИЕ ХАРАКТЕРИСТИКИ

Таблица 1

Характеристика	Значение	
Напряжение питания термокожуха, В	12 DC	
	24÷36 DC/ AC	
	220 AC	
	PoE	
Мощность инжектора для PoE, не менее, Вт	60	
Выходное напряжение инжектора для линии PoE, В	48 ÷ 58	
Напряжение питания для видеокамеры, В	12 DC	
Потребляемая мощность термокожуха		
Без дополнительной нагрузки, Вт	1	
Подогрев, Вт	32	
Видеомодуль, Вт	до 13*	
Максимальная потребляемая мощность термокожуха, Вт	до 46	
Максимальный ток потребления термокожуха с включенным подогревом, не более, А	12 VDC	5,4**
	24÷36 VDC/ VAC	2,7**
	220 VAC	0,3**
Температура аварийного отключения питания видеокамеры, °С	+60	
Температурный диапазон, °С	без подогрева	-45 ÷ +55
	с подогревом	-65 ÷ +55
Степень защиты оболочки, IP	66/68	
Внутренний полезный объем, мм	85x85x260	
Количество кабельных вводов, шт	2	
Режим работы	непрерывный	
Срок службы, не менее, лет	10	
Масса термокожуха, не более, кг	Релион-ТКВ-400-П-Н	12
	Релион-ТКВ-400-П-М	10

* Зависит от потребления видеомодуля/камеры.

** Максимальный ток потребления указан при работе схемы подогрева.

Защита от поражения электрическим током по ГОСТ 12.2.007.0 – класс III/класс I.

1.3 СОСТАВ ИЗДЕЛИЯ

Габаритные размеры термокожуха указаны в приложении А.



1 – основание с кабельным вводом; 2 – солнцезащитный козырек; 3 – лицевая панель; 4 – смотровое окно; 5 – болт крепления крепежно-юстировочного устройства; 6 – крепежно-юстировочное устройство.

Рисунок 1 – Внешний вид термокожуха

1.4 УСТРОЙСТВО И ПРИНЦИП РАБОТЫ

ПРИМЕЧАНИЕ!

Включение непрогретого термокожуха (для исполнений с подогревом) должно производиться при температуре не ниже минус 40°С для исполнений с питанием 220 В, не ниже минус 50°С для исполнений с питанием 12 В, 24-36 В и PoE. После активации режима «холодный старт», рабочая температура термокожуха соответствует заявленному диапазону.

Термокожух представляет собой герметичную оболочку. На передней крышке установлено ударопрочное смотровое окно. На задней крышке закреплена шина с электронной платой, на которой установлены клеммы для подключения. Для крепления видеоборудования на шине предусмотрен центральный продольный паз. Задняя крышка термокожуха имеет два резьбовых отверстия для кабельных вводов. Болты для подключения заземления размещены на внешней и внутренней стороне задней крышки термокожуха.

Терморегуляторы обеспечивают плавный прогрев и поддерживают температуру внутреннего пространства термокожуха на уровне $+5\text{ }^{\circ}\text{C} \pm 2\text{ }^{\circ}\text{C}$. При «холодном старте» питание на видеокамеру подается при достижении температуры $+1\text{ }^{\circ}\text{C}$. Аварийное отключение питания видеокамеры при повышении температуры до $+60\text{ }^{\circ}\text{C}$.

Для поглощения влаги внутрь термокожуха помещается силикагель.

1.5 МАРКИРОВКА И ПЛОМБИРОВАНИЕ

Маркировка промышленного исполнения термокожуха содержит следующую информацию:

- Наименование или товарный знак предприятия-изготовителя;
- Наименование, условное обозначение и условное наименование;
- Степень защиты по ГОСТ 14254;
- Климатическое исполнение и категория размещения по ГОСТ 15150;
- Диапазон температуры окружающей среды;
- Напряжение питания;
- Дату выпуска;
- Заводской номер;
- Единый знак обращения продукции на рынке государств-членов Таможенного союза.

2. ИСПОЛЬЗОВАНИЕ ПО НАЗНАЧЕНИЮ

2.1 ЭКСПЛУАТАЦИОННЫЕ ОГРАНИЧЕНИЯ

ВНИМАНИЕ!

Установка и электромонтаж термокожуха должны выполняться только квалифицированными специалистами.

При монтаже и эксплуатации термокожуха запрещено:

- протирать смотровое окно сухой ветошью, применять абразивные чистящие средства;
- подключать напряжение питания, не соответствующее исполнению термокожуха;
- подключать к инжектору, мощностью менее 60 Вт (для исполнения II);
- эксплуатировать при окружающей температуре, не соответствующей техническим характеристикам термокожуха;
- эксплуатировать термокожух без кабельных вводов;
- применять для подключения кабеля не круглого сечения;
- применять кабели с наружным диаметром, не соответствующим кабельным вводам;
- применять сторонние кабельные вводы без согласования с производителем термокожуха;
- подключать термокожух с отступлением от схем, приведенным в руководстве по эксплуатации без официального согласования с производителем термокожуха;
- вносить любые изменения в конструкцию термокожуха;
- разуконплектовывать пары «корпус-задняя крышка» – ставить заднюю крышку от одного термокожуха на другой термокожух;
- подвергать термокожух ударам или падению с высоты более 0,1 м.

Нарушение данных требований приводит к безусловному прекращению гарантийных обязательств и может оказаться причиной неправильной работы термокожуха.

Не разрешается открывать термокожух при включенном напряжении питания.

При монтаже и эксплуатации термокожуха необходимо произвести заземление в соответствии с ПУЭ (гл. 7.3).

ВНИМАНИЕ!

Производитель оставляет за собой право вносить изменения в конструкцию изделия и деталей, не ухудшающих их качество, без уведомления.

2.2 ПОДГОТОВКА ИЗДЕЛИЯ К ИСПОЛЬЗОВАНИЮ

2.2.1 РАСПОЛОЖЕНИЕ ТЕРМОКОЖУХА

Термокожух следует размещать таким образом, чтобы обеспечить наилучший обзор контролируемой зоны. При этом должны быть приняты во внимание следующие факторы:

- Расположение и нацеливание термокожуха должно быть произведено с учетом дальности действия и угла обзора, установленного в нем оборудования;
- Обеспечение лёгкого доступа к термокожуху для проведения работ по периодическому обслуживанию;
- Для получения наилучших показателей работы, термокожух рекомендуется монтировать на жесткой поверхности, не подверженной вибрациям;
- Термокожух рекомендуется нацеливать на объект по нисходящим углом к горизонту для предотвращения скопления влаги на смотровом окне.

2.2.2 ПРОЦЕДУРА МОНТАЖА ТЕРМОКОЖУХА

Перед монтажом термокожуха необходимо произвести его внешний осмотр, особенно обратить внимание на:

- Отсутствие повреждений корпуса и смотрового окна.

- Наличие средств уплотнения кабельных вводов и отсутствие их повреждений.
- Наличие всех крепежных элементов (болтов, гаек, шайб) в соответствии с проектом размещения термокожуха на объекте.
- Отсутствие повреждений клеммника на плате.
- Отсутствие повреждений заземляющих устройств.
- Открутить винт крепления крепежно-юстировочного устройства (5) и отсоединить от него термокожух, рис. 1;
- Определить место установки и закрепить крепежно-юстировочное устройство (6) к рабочей поверхности, рис. 1;
- Открутить фиксирующие винты и отделить заднюю крышку (основание) от корпуса термокожуха;
- Установить видеокамеру в паз шины, и зафиксировать при помощи шайбы и болта входящих в комплект поставки;
- Подключить видеокамеру к электронной плате термокожуха согласно схем подключения – приложение Б;
- Завести через кабельные вводы питающий и сигнальный кабели, подключить их к электронной плате термокожуха согласно схем подключения в приложении Б;
- Включить источник питания, монитор. Навести камеру на объект, расположенный на требуемом расстоянии, и отрегулировать резкость изображения;
- Отключить источник питания и монитор;
- Положить силикагель в корпус термокожуха;
- Завести заднюю крышку с шиной в термокожух до соединения с корпусом и закрутить фиксирующие винты;
- Установить термокожух на крепежно-юстировочное устройство (6) и зафиксировать при помощи винта (5), рис. 1;
- Нацелить термокожух на контролируемую зону и зафиксировать.

2.3 ЭЛЕКТРИЧЕСКИЙ МОНТАЖ

На задней крышке кожуха имеется два резьбовых отверстия М20х1,5 для кабельных вводов. Термокожух может комплектоваться несколькими видами кабельных вводов, указанных в приложении В.

Кабельные вводы обеспечивают герметичный ввод для кабелей круглого сечения в зависимости от типа кабельного ввода.

Внешние кабели подводятся к внутреннему клеммному отделению термокожуха через кабельные вводы. Для подключения проводников используются нажимные клеммы.

При электромонтаже термокожуха рекомендуется использовать провода сечением не менее 0,75 мм². Сечение проводов выбирается в зависимости от напряжения питания в электросети и длины кабеля.

При прокладке с использованием бронированного кабеля монтаж производить в следующей последовательности:

- Снять наружную изоляцию кабеля на длину 140 мм.
 - Снять броню на длину 80 мм.
 - Снять внутреннюю изоляцию на 50 мм.
 - Осуществить монтаж соединительного кабеля в кабельном вводе в соответствии со схемой подключения, приложение Б.

При трубной разводке, трубная муфта навинчивается непосредственно на штуцер с резьбой G1/2 или G3/4.

2.3.1 ОБЕСПЕЧЕНИЕ ВЛАГОЗАЩИЩЕННОСТИ

Во время монтажных работ обеспечить герметичность при установке кабельных вводов и задней крышки, чтобы исключить попадание влаги в корпус термокожуха. Обеспечение влагозащитённости необходимо для сохранения работоспособности системы в процессе эксплуатации.

Для поглощения атмосферной влаги в корпус изделия при монтаже вкладывается силикагель из комплекта поставки. Рекомендуется менять силикагель при каждом открывании корпуса изделия, но не реже 1 раза в 3 года.

Максимальный срок эксплуатации силикагеля по ГОСТ 9.014-78 – не более 5 лет.

ВНИМАНИЕ!!!

Объем силикагеля рассчитан только для поглощения атмосферной влаги. При проведении монтажных, наладочных или других работ принять меры, чтобы в корпус изделия не попала вода, снег или частицы льда. Изделие перед закрытием должно быть сухим.

Ответственность за отсутствие воды (снега, льда) в корпусе, а также за обеспечение герметичности при установке кабельных вводов и открывающихся крышек изделия несет монтажно-наладочная организация.

2.4 ИСПОЛЬЗОВАНИЕ ИЗДЕЛИЯ

ВНИМАНИЕ!

Термокожух не содержит элементов, ремонтируемых пользователем.

Поиск неисправностей или демонтаж термокожуха надлежит выполнять в следующем порядке:

1. Убедиться в отсутствии загрязнений на смотровом окне термокожуха. В случае обнаружения загрязнения удалить влажной тканью.
2. Проверить наличие напряжения питания на термокожухе.

ПРИМЕЧАНИЕ

Желательно иметь запасной термокожух для немедленной замены неисправного устройства и обеспечения непрерывного наблюдения защищаемой зоны.

№ п/п	Характер неисправности	Возможная причина неисправности	Способ устранения
1	Установленная в термокожух видеокамера не включается	Отсутствует напряжение питания	Проверить подключение согласно схем в настоящем руководстве. Проверить напряжение на источнике питания, к которому подключен термокожух.
2	Запотевают стекло видеокамеры изнутри	Нарушена герметичность: - при монтаже кабельных вводов - неплотно притянута задняя крышка	Проверить качество монтажа кабельных вводов. Проверить затяжку крышки, целостность прокладки Заменить силикагель
3	Не обеспечиваются максимальные углы обзора видеокамеры	Видеокамера установлена далеко от стекла термокожуха	Установить видеокамеру как можно ближе к стеклу термокожуха

4	Термокожух с питанием по PoE не включается	Не обеспечена мощность питания по PoE	Обеспечить питание по PoE в соответствии с характеристиками термокожуха
---	--	---------------------------------------	---

3. ТЕХНИЧЕСКОЕ ОБСЛУЖИВАНИЕ

Находящиеся в окружающей среде загрязняющие вещества, такие как пыль, грязь либо пленкообразующие материалы снижают видимость объекта, поэтому следует проводить периодическую очистку смотрового окна термокожуха.

Для обеспечения максимально качественного наблюдения защищаемой зоны смотровое окно термокожуха должно поддерживаться в чистом состоянии.

По мере загрязнения, но не реже одного раза в год, необходимо проводить очистку смотрового окна влажной тканью.

4. ТЕКУЩИЙ РЕМОНТ

Термокожух не предназначен для ремонта пользователем на местах использования. При возникновении проблем, следует обратиться к разделу «Обнаружение и устранение неисправностей». При обнаружении неисправностей и дефектов, возникших по вине предприятия-изготовителя, потребителем составляется акт в одностороннем порядке с описанием неисправности. Термокожух с паспортом и актом возвращается на предприятие-изготовитель.

Упаковка термокожуха для транспортировки описана в разделе «Транспортирование и хранение». При возврате термокожух следует направлять по адресу:

623700, Россия, Свердловская обл., г. Березовский, ул. Ленина, 2Д, тел.: (343)379-07-95.

5. ТРАНСПОРТИРОВАНИЕ, ХРАНЕНИЕ И УТИЛИЗАЦИЯ

Термокожух, для транспортирования, должен быть упакован в заводскую тару или подходящий по размерам ящик (коробку) с обязательным применением воздушно-пузырчатой пленки, вспененного полиэтилена или другого амортизирующего материала для исключения перемещения изделия. Если несколько изделий размещаются в одной коробке, то между ними обязательно предусмотреть изолирующие прокладки.

Термокожух может транспортироваться на любое расстояние, любым видом транспорта. При транспортировании должна быть обеспечена защита транспортной тары от атмосферных осадков.

Во время погрузочно-разгрузочных работ и при транспортировании, термокожух не должен подвергаться резким ударам и воздействиям атмосферных осадков. Способ укладки коробки с термокожухом при транспортировании должен исключать возможность его бесконтрольного перемещения. При получении покупателем изделия в заводской упаковке с явными признаками внешних повреждений, предположительно полученных во время погрузочно-разгрузочных работ или при транспортировании, необходимо сделать запись в акте приемки от поставщика.

Изделие не представляет опасности для жизни, здоровья людей и окружающей среды в течение срока службы и после его окончания. Специальные меры безопасности при утилизации не требуются.

6. ГАРАНТИИ ИЗГОТОВИТЕЛЯ

Срок службы термокожуха 10 лет.

Гарантийный срок эксплуатации – 18 месяцев со дня ввода в эксплуатацию, но не более 24 месяцев со дня выпуска изготовителем.

Гарантийный ремонт с учётом требований ГОСТ Р 52350.19 или замена термокожуха производится предприятием-изготовителем при условии соблюдения потребителем правил транспортирования, хранения и эксплуатации.

Предприятие-изготовитель не принимает претензий: если истек гарантийный срок эксплуатации; при отсутствии паспорта на термокожух; в случае механического повреждения; в случае нарушения требований руководства по эксплуатации.

7. КОМПЛЕКТНОСТЬ

В комплект поставки термокожуха входит:

- термокожух 1 шт.;
- крепёжно-юстировочное устройство 1 шт.;
- кабельный ввод (в комплект не входят, по отдельному заказу) 2 шт.;
- силикагель 1 шт.;
- ключ шестигранный № 3, 5 1 шт.;
- паспорт СПЕК.732118.019 ПС 1 шт.;
- провод с разъемом BNC 1 шт.;
- провод с разъемом RJ45 (TP8P8C) 1 шт.;
- крепеж для видеоборудования (болт 1/4"x5/8", шайба Ø6) 1 шт.;
- солнцезащитный козырек (в комплект не входит, по отдельному заказу) 1 шт.

8. ИНФОРМАЦИЯ ДЛЯ ЗАКАЗА

При заказе необходимо указывать:

- Модель термокожуха: «Релион ТКВ-400-П-Н» или «Релион ТКВ-400-П-М»;
- Исполнение термокожуха;
- Тип кабельных вводов, приложение В (по отдельному заказу);
- Солнцезащитный козырек (по отдельному заказу).

ПРИЛОЖЕНИЕ А

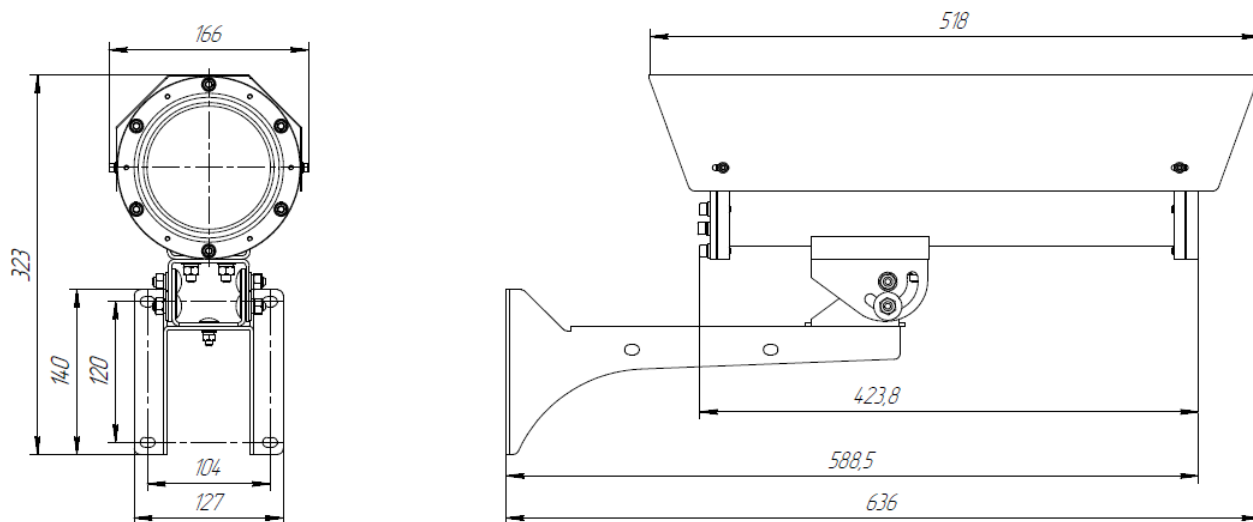


Рисунок А1 – Габаритные размеры термокожуха с крепежно-юстировочным устройством

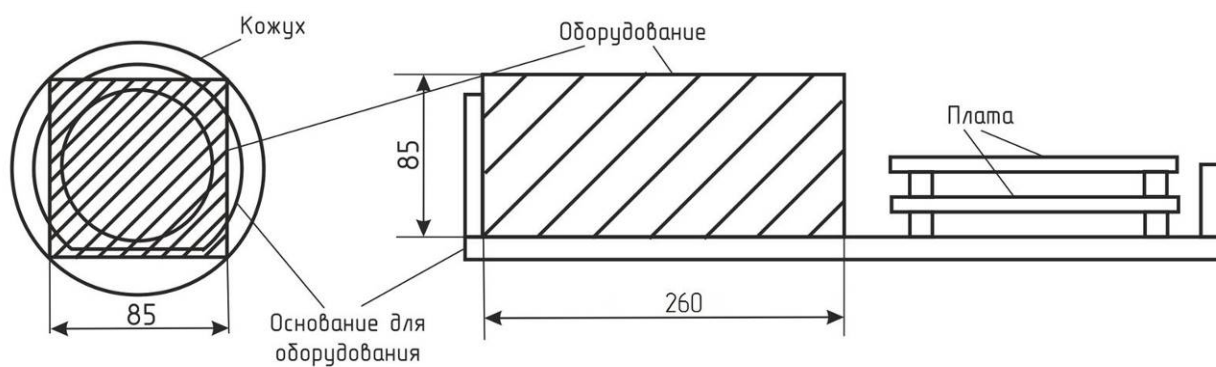


Рисунок А2 – Полезный объем термокожуха для установки видеооборудования

ПРИЛОЖЕНИЕ Б

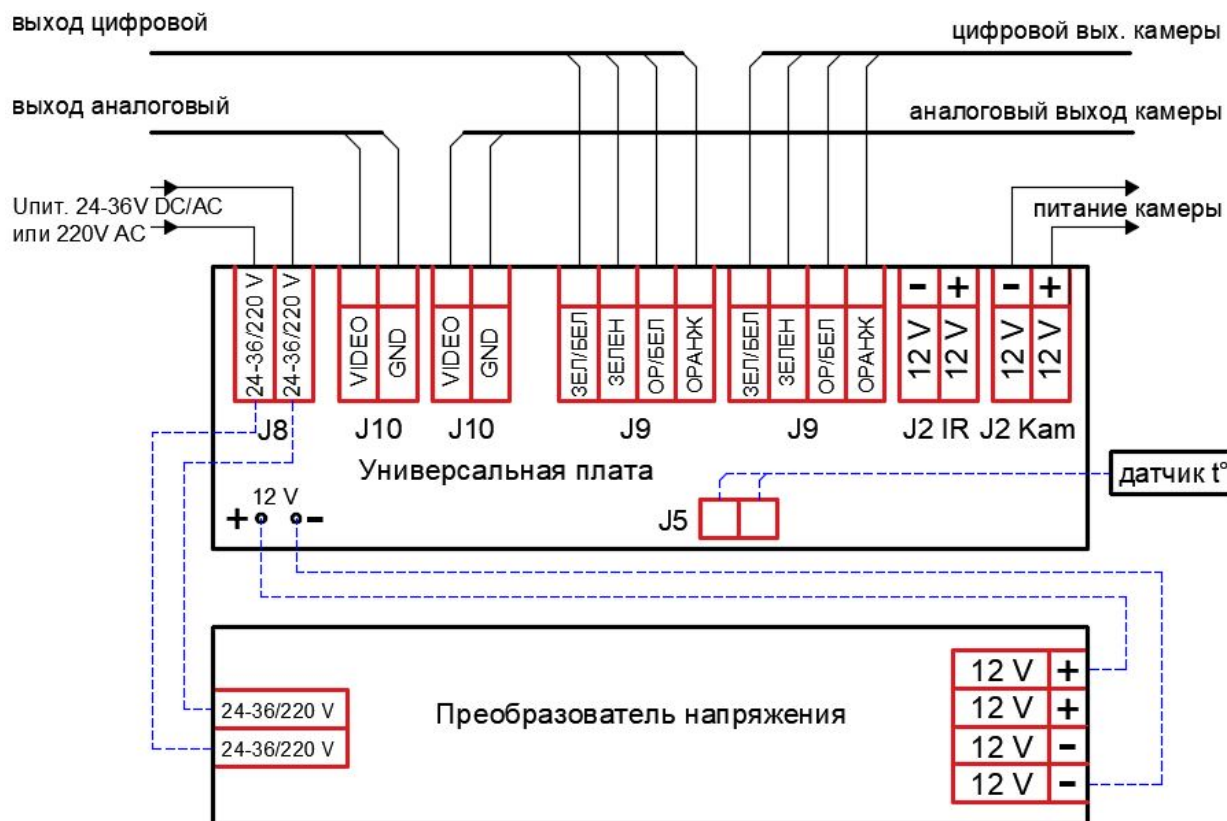


Рисунок Б1 – Подключение исполнений 08 и 09

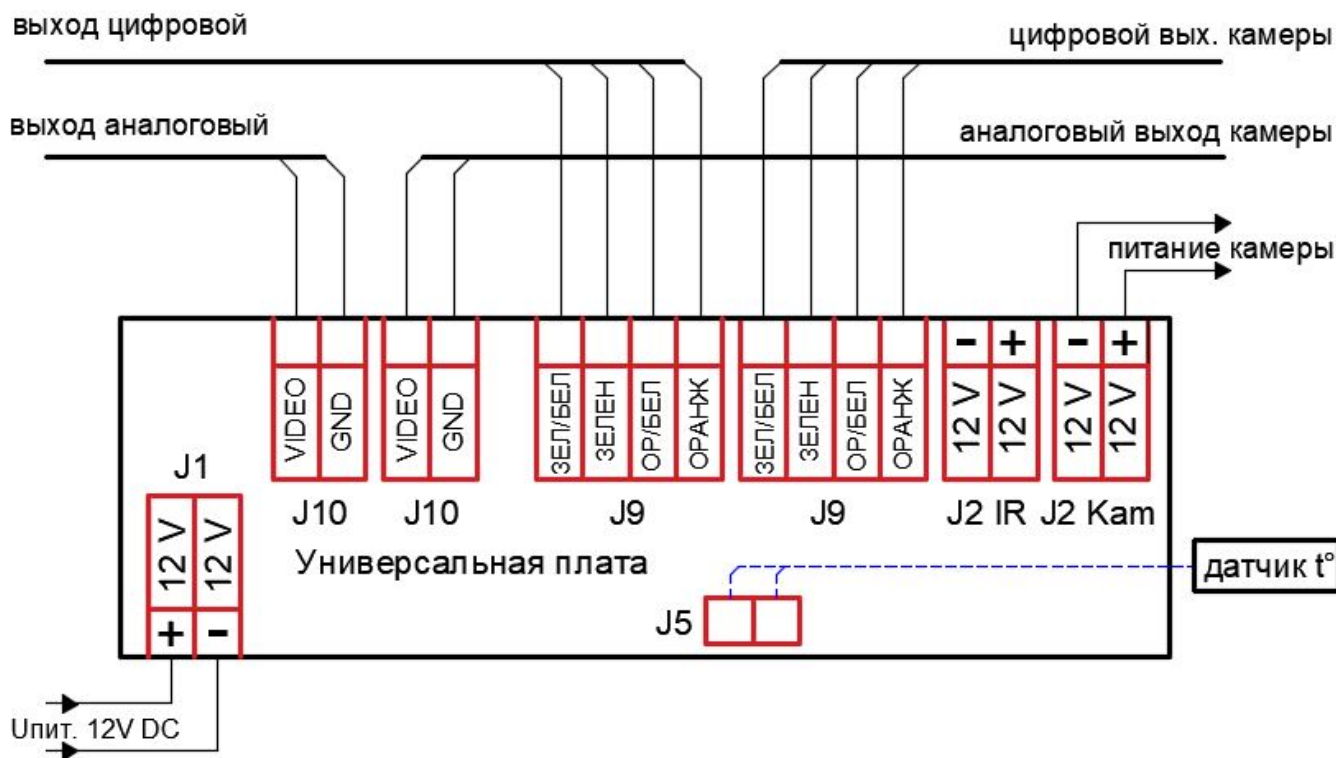


Рисунок Б2 – Подключение исполнений 16

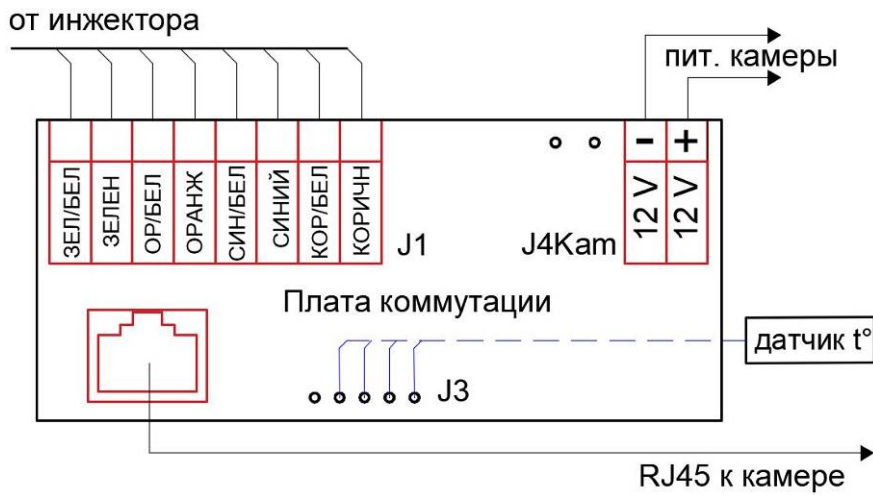


Рисунок Б3 – Подключение исполнений 00 и 11

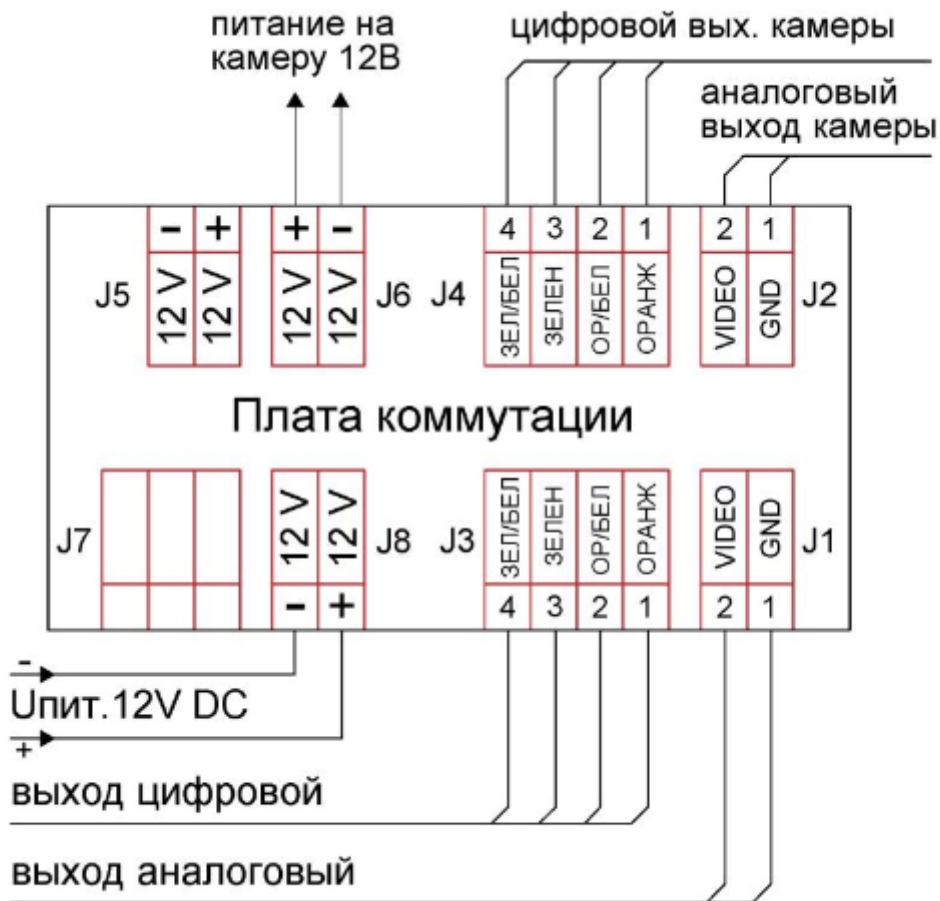
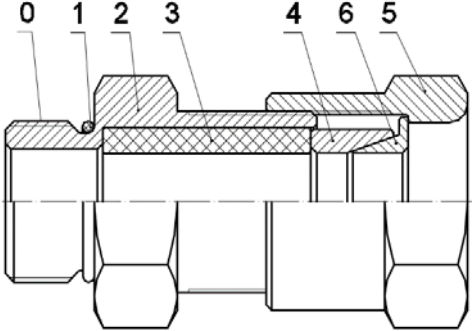
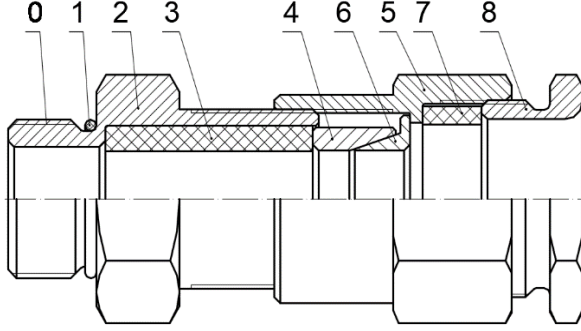
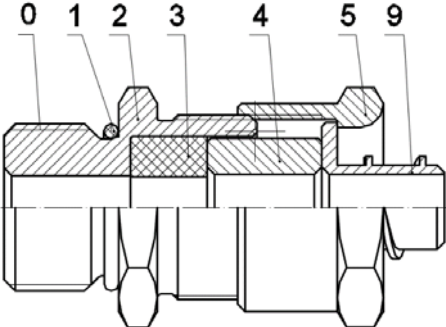
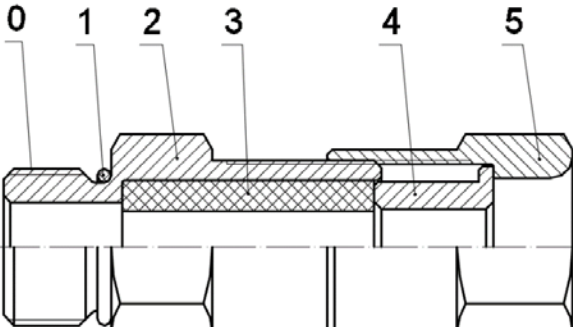
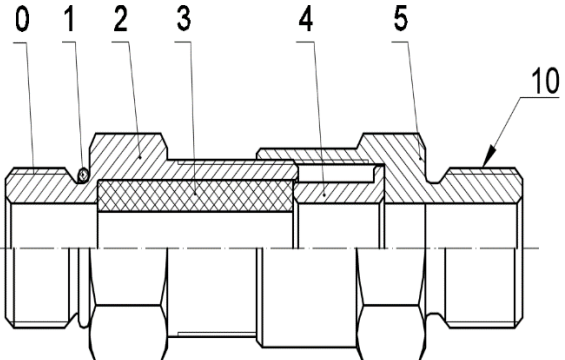
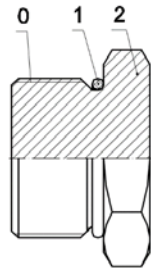


Рисунок Б4 – Подключение исполнения 01

ПРИЛОЖЕНИЕ В

Кабельные вводы

Обозначение		Расшифровка
Оцинкованная сталь	Нержавеющая сталь AISI 321	
Кабельный ввод с одинарным уплотнением для монтажа бронированного кабеля		
КВБ-12/8-М	КВБ-12/8-Н	кабельный ввод для бронированного кабеля с уплотнением внутренней оболочки кабеля резьбой М20х1,5 мм, внешним диаметром кабеля D= 8-12мм, и проходным диаметром кабеля d= 4-8 мм
КВБ-15/10-М	КВБ-15/10-Н	кабельный ввод для бронированного кабеля с уплотнением внутренней оболочки кабеля резьбой М20х1,5 мм, внешним диаметром кабеля D= 11-15 мм и проходным диаметром кабеля d= 6-10 мм
КВБ-18/12-М	КВБ-18/12-Н	кабельный ввод для бронированного кабеля с уплотнением внутренней оболочки кабеля резьбой М20х1,5 мм, внешним диаметром кабеля Dm=14-18 мм и проходным диаметром кабеля d=8-12 мм
Кабельный ввод с двойным уплотнением для монтажа бронированного кабеля		
КВБ-12/8-2У-М	КВБ-12/8-2У-Н	кабельный ввод для бронированного кабеля с двойным уплотнением резьбой М20х1,5 мм, внешним диаметром кабеля D=8-12 мм и проходным диаметром кабеля d=4-8 мм
КВБ-15/10-2У-М	КВБ-15/10-2У-Н	кабельный ввод для бронированного кабеля с двойным уплотнением резьбой М20х1,5 мм, внешним диаметром кабеля D=11-15 мм и проходным диаметром кабеля d=6-10 мм
КВБ-18/12-2У-М	КВБ-18/12-2У-Н	кабельный ввод для бронированного кабеля с двойным уплотнением резьбой М20х1,5 мм, внешним диаметром кабеля D=14-18 мм и проходным диаметром кабеля d=8-12 мм
Кабельный ввод с одинарным уплотнением для монтажа кабеля в металлорукаве		
КВМ-10/6-М	КВМ-10/6-Н	кабельный ввод с резьбой М20х1,5 мм для прокладки кабеля в металлорукаве РЗ-ЦП-10, с уплотнением кабеля и проходным диаметром кабеля d=2-6 мм
КВМ-10/8-М	КВМ-10/8-Н	кабельный ввод с резьбой М20х1,5 мм для прокладки кабеля в металлорукаве РЗ-ЦП-10, с уплотнением кабеля и проходным диаметром кабеля d=4-8 мм
КВМ-12/10-М	КВМ-12/10-Н	кабельный ввод с резьбой М20х1,5 мм для прокладки кабеля в металлорукаве РЗ-ЦП-12, с уплотнением кабеля и проходным диаметром кабеля d=6-10 мм
КВМ-15/10-М	КВМ-15/10-Н	кабельный ввод с резьбой М20х1,5 мм для прокладки кабеля в металлорукаве РЗ-ЦП-15, с уплотнением кабеля и проходным диаметром кабеля d=6-10 мм
КВМ-15/12-М	КВМ-15/12-Н	кабельный ввод с резьбой М20х1,5 мм для прокладки кабеля в металлорукаве РЗ-ЦП-15, с уплотнением кабеля и проходным диаметром кабеля d=8-12 мм
КВМ-20/12-М	КВМ-20/12-Н	кабельный ввод с резьбой М20х1,5 мм для прокладки кабеля в металлорукаве РЗ-ЦП-20, с уплотнением кабеля и проходным диаметром кабеля d=8-12 мм

Кабельный ввод с одинарным уплотнением для монтажа открытого кабеля		
КВН-10-М	КВН-10-Н	кабельный ввод с резьбой М20х1,5 мм для открытой прокладки кабеля с проходным диаметром d=6-10 мм
КВН-12-М	КВН-12-Н	кабельный ввод с резьбой М20х1,5 мм для открытой прокладки кабеля с проходным диаметром d=8-12 мм
Кабельный ввод с одинарным уплотнением для монтажа кабеля в трубе		
ШТУЦЕР-М-G1/2	ШТУЦЕР-Н-G1/2	кабельный ввод с резьбой М20х1,5 мм для кабеля в трубной проводке G1/2, с проходным диаметром d=8-12 мм
ШТУЦЕР-М-G3/4	ШТУЦЕР-Н-G3/4	кабельный ввод с резьбой М20х1,5 мм для кабеля в трубной проводке G3/4, с проходным диаметром d=8-12 мм
Заглушка		
ЗАГЛУШКА-М	ЗАГЛУШКА-Н	заглушка для отверстий с резьбой М20х1,5 мм
 <p>КВБ – для монтажа бронированного кабеля</p>	 <p>КВБ-2У – с двойным уплотнением для монтажа бронированного кабеля</p>	
 <p>КВМ – для монтажа кабеля в металлорукаве</p>	 <p>КВН – для монтажа открытого кабеля</p>	
 <p>ШТУЦЕР – для монтажа кабеля в трубе</p>	 <p>ЗАГЛУШКА – для глушения свободных отверстий под КВ</p>	
<p>Рисунок В1 – Схема вводных устройств</p> <p>0 – Присоединительная резьба; 1 – Кольцо уплотнительное; 2 – Корпус; 3 – Уплотнительная втулка внутренней оболочки; 4 – Кольцо; 5 – Гайка накидная; 6 – Конус; 7 – Уплотнительная втулка внешней оболочки; 8 – Гайка прижимная; 9 – Штуцер для металлорукава; 10 – Резьба для присоединения трубы.</p>		

АДРЕС ИЗГОТОВИТЕЛЯ

Россия, 623700, Свердловская обл., г. Березовский, ул. Ленина, 2Д.
т/ф. (343)379-07-95.

info@spectron-ops.ru, www.spectron-ops.ru

