

Технический паспорт Характеристики

Модель	АС-TA283LIR2
Матрица	1/2.7" CMOS 2Мп
Разрешение	FullHD (1920x1080)
Режим «День/Ночь»	Механический ИК-фильтр
Чувствительность	0.003Лк (F1.4) 0Лк (F1.4, ИК вкл.)
Объектив	2.8 - 12 мм
WDR	Есть (D-WDR)
ИК-подсветка	до 35 метров
Режимы работы	1080p TVI 1080p AHD 1080p CVI PAL 960H
Шумоподавление	3D-NR
Компенсация встречной засветки	BLC
Питание	12В DC
Максимальное потребление	700 мА (8.4Вт)
Размеры (мм)	252 x 88.5 x 86 (с кронштейном)
Вес нетто(г)	940
Степень защиты	IP66
Рабочая температура	-40...+60°C

Комплектация

Уличная 2МП мультистандартная камера АС-TA283LIR3	1 шт.
Набор крепежа	1 шт.
Руководство пользователя	1 шт.

Адреса сервисных центров

г. Москва,
Переведеновский пер., 17к3
+7(495)783-72-87

г. Нижний Новгород,
ул. Премудрова, 31а
+7(831)228-64-51

г. Санкт-Петербург
ул. Бобруйская, 5
+7(812)339-89-29

г. Новосибирск,
3-й пер. Крашенинникова, 3/1
+7(383)355-99-39

г. Владивосток,
ул. Семеновская, 7г
+7(423)249-28-29

г. Ярославль,
ул. Полушкина Роща, 16с81
+7(4852)69-53-75

г. Самара,
ул. Авроры, 150/1
+7(846)207-43-68

г. Киев,
ул. Глубочицкая, 44Е
+380(44)591-56-83

г. Краснодар,
ул. Молодежная, 25
+7(861)203-38-68

г. Казань,
пр-т Ямашева, 36
+7(843)205-36-57

г. Екатеринбург,
ул. Фурманова, 35а
+7(343)257-26-43

г. Ростов-на-Дону,
Буденновский пр-т, 3
+7(863)303-36-84

г. Волгоград,
ул. 7-Гвардейская, 19
+7(8442)78-01-35

г. Воронеж,
Московский пр-т, 53
+7(473)204-51-12

г. Уфа,
ул. Луганская, 6
+7(347)214-90-31

г. Алматы,
ул. Каблукова, 270/4
+7(727)350-52-46

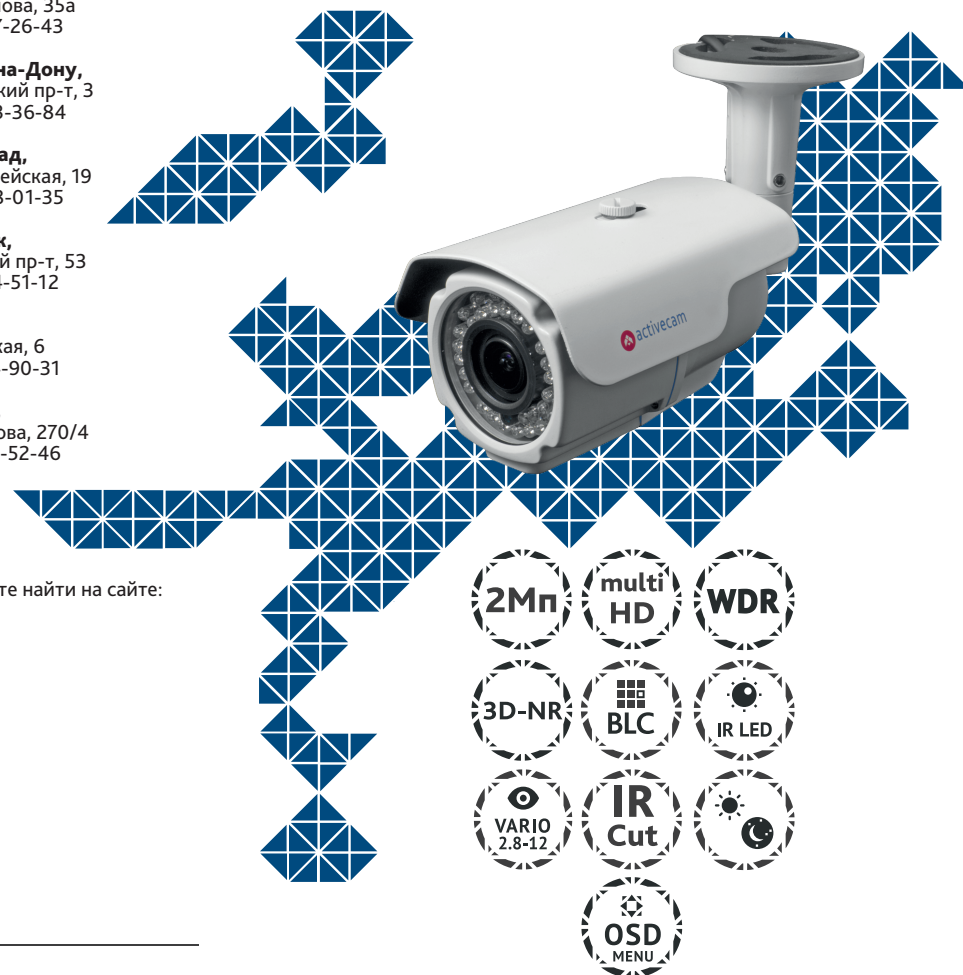
Адреса других сервисных центров вы можете найти на сайте:
www.dssl.ru/service/

Дата _____ М.П. _____

Не пытайтесь разбирать камеру, если камера не работает, обратитесь по месту приобретения или в сервисный центр.

АС-TA283LIR3

Уличная 2МП аналоговая мультистандартная камера с вариофокальным объективом и ИК-подсветкой



Примечание:
Перед подключением камеры прочитайте данное Руководство Пользователя!

Введение

Поздравляем вас с приобретением уличной IP66 видеокамеры AC-TA283LIR3. Особенностью AC-TA283LIR3 являются герметичный IP66 корпус, высокая чувствительность и революционное для аналогового видео разрешение 2Мп (1080р). Камера имеет вариофокальный объектив, что позволяет настроить угол обзора под требуемую сцену. Пожалуйста, ознакомьтесь с руководством пользователя перед тем как начать работу.

Описание продукта

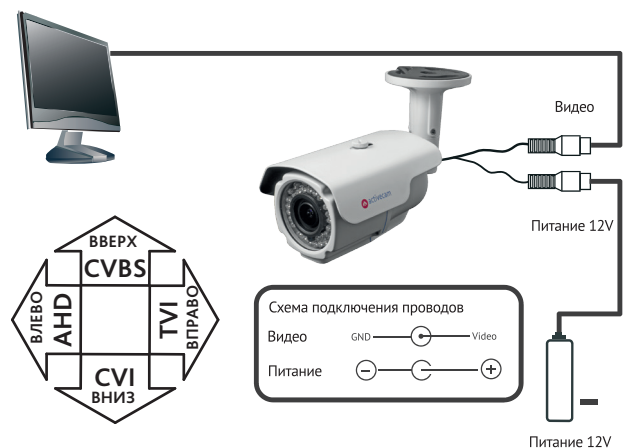
Уличная -40° +60°С камера
Механический ИК-фильтр
Вариофокальный объектив 2.8-12 мм
Четыре режима работы: 1080р TVI/1080р AHD/1080р CVI/PAL 960Н
ИК-подсветка до 35 метров
Широкий динамический диапазон (DWDR)
3D шумоподавление
OSD-меню: управление с помощью джойстика или в интерфейсе регистратора
Питание 12В, потребление не более 700 мА (ИК вкл.)

Примечание:

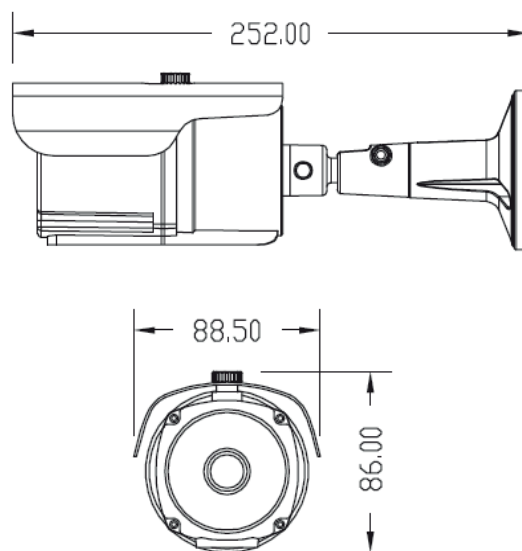
**Обратите внимание на температурные требования использования камеры. Избегайте использования устройств при слишком высоких или слишком низких температурах.
Рабочая температура от -40°С до +60°С.
Не направляйте объектив камеры на солнце или яркие объекты. Это может повредить матрицу.
Не устанавливайте камеру вблизи радиаторов и обогревателей.**

Торговая марка ActiveCam принадлежит крупной международной компании DSSL - производителю систем видеонаблюдения. Продукция компании DSSL представлена в филиалах и дилерских центрах на всей территории РФ, странах СНГ и Европы. В каждом представительстве функционируют поддержка и консультации. Сегодня ActiveCam - это бренд международного уровня, включающий в себя видеокамеры и оптику для аналоговых и цифровых систем видеонаблюдения, созданных на базе инновационных технологий Active. В собственной научно-технической лаборатории специалисты отслеживают, анализируют технологические новинки рынка и применяют инновационные решения в своих продуктах. Принципиальной задачей разработчиков является осуществление совместимости с решающим большинством существующего оборудования для систем видеонаблюдения.

Подключение



Данная камера имеет три режима работы с разрешением 2Мп: TVI, AHD и CVI, а также режим аналогового видео стандарта CVBS (PAL 960Н) с разрешением 700ТВЛ. По умолчанию камера работает в стандарте TVI. Для переключения в другие режимы удерживайте в течении 5 сек кнопку OSD-джойстика в соответствующем направлении.



Проблемы и решения

- 1) Отсутствует изображение после подключения питания:
Неверное напряжение питания, проверьте питание и правильность подключения.
Проверьте правильность подключения кабеля.
- 2) Изображение с рябью помех:
Возможно вызвано питанием переменным током, необходимо установить стабилизатор.
Проверьте монитор и используемое периферийное оборудование.
- 3) Непрерывное изменение цвета фона изображения:
Может быть вызвано электромагнитным полем люминесцентной лампы – это специфическое свойство аналоговых камер систем видеонаблюдения.
Для улучшения изображения сократите количество люминесцентных ламп и увеличьте расстояние между камерой и люминесцентной лампой.

Примечание:

**Блок питания должен соответствовать требованиям: выходное напряжение, ток, полярности и рабочая температура.
При использовании камеры в условиях грозы обратите внимание на наличие громоотвода или отключите разъем питания.**