

ПАСПОРТ
Кронштейн MBF-WMD03



1. Технические характеристики.

Материал кронштейна	Металл
Цвет	Белый
Вес	620 г
Размеры	134x127x40 мм

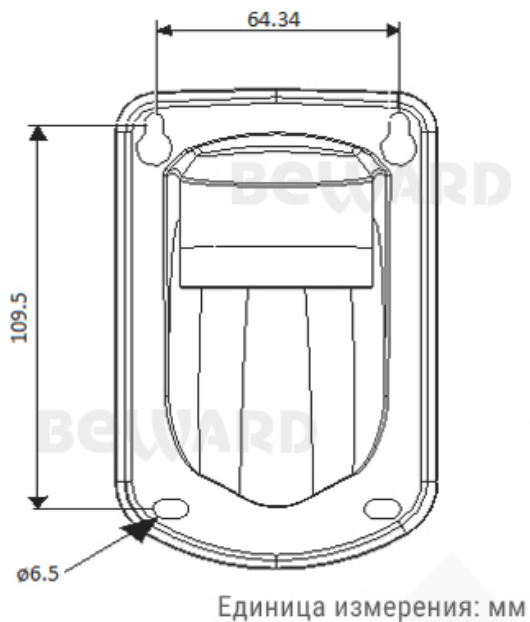
2. Комплект поставки.

Кронштейн	1 шт.
Комплект крепежа	1 шт.
Упаковочная тара	1 шт.

3. Назначение.

Кронштейн для настенного крепления IP-камер SV6020FLM, SVxxxxDVZ

4. Чертеж



5. Утилизация

Изделие утилизировать согласно правилам установленными органами самоуправления региона утилизации.

6. Гарантийные обязательства

Гарантийные обязательства представлены на сайте по ссылке:
<http://www.beward.ru/contact/service/>

7. Свидетельство о приемке.

Продукт признан годным к эксплуатации.

Дата продажи _____

штамп
продавца

Внимание! Исправление даты не допускается.

Я, покупатель, проверил изделие на отсутствие механических, термических, и прочих повреждений, а так же комплектацию (изделие укомплектовано в полном объеме согласно данному паспорту). Оборудование получено мной в работоспособном состоянии, претензий не имею.

Продавец _____
подпись

Покупатель _____
подпись

При отсутствии подписи со стороны продавца гарантийные условия на данный товар не распространяются.

ИЗГОТОВИТЕЛЬ:
ООО "НПП Бевард"
Россия.