

# OSNOVO

---

cable transmission

## РУКОВОДСТВО ПО ЭКСПЛУАТАЦИИ

Промышленный PoE коммутатор

**SW-80822/IR**



Прежде чем приступить к эксплуатации изделия,  
внимательно прочтите настоящее руководство

[www.osnovo.ru](http://www.osnovo.ru)

## Оглавление

№№	Наименование	стр.
1	Назначение	2
2	Комплектация*	2
3	Особенности оборудования	2
4	Внешний вид	3
5	Разъемы и индикаторы	4
6	Схема подключения	6
7	Подключение блока питания	7
8	Подключение системы оповещения	7
9	Подключение кабеля заземления	8
10	Проверка работоспособности системы	8
11	Технические характеристики*	9
12	Гарантийные условия	10

### Назначение

PoE-коммутатор SW-80822/IR предназначен для организации локальной сети и систем IP-видеонаблюдения в условиях низких температур и жестких условий окружающей среды.

### Комплектация\*

1. Коммутатор SW-80822/IR – 1шт.
2. Съёмная колодка 6-pin – 1шт.
3. Руководство по эксплуатации –1шт.
4. Упаковка – 1шт.

### Особенности оборудования

- 8 коммутируемых Gigabit Ethernet (10/100/1000 Мбит/с) PoE-портов;
- 2 слота для установки гигабитных SFP-модулей (1 Гб/с);
- Поддержка Jumbo Frame (9Кб);
- Соответствие стандартам PoE IEEE 802.3 af/at, автоматическое определение подключаемых PoE-устройств;

- Питание (PoE) подается методом А (конт.1, 2, 3, 6);
- Максимальная мощность PoE на порт – до 30Вт;
- Суммарная выходная мощность (8 портов) – до 240 Вт;
- Автоматическое определение MDI/MDIX;
- Диапазон входного напряжения DC 45-57V (БП в комплект поставки не входит);
- Функция резервирования питания, защита от переплюсовки;
- Класс защиты IP30;
- Встроенная грозозащита: 6кВ;
- Температурный режим: -40...+70 °С.

## Внешний вид



Рис.1 Коммутатор SW-80822/IR, внешний вид

## Разъемы и индикаторы

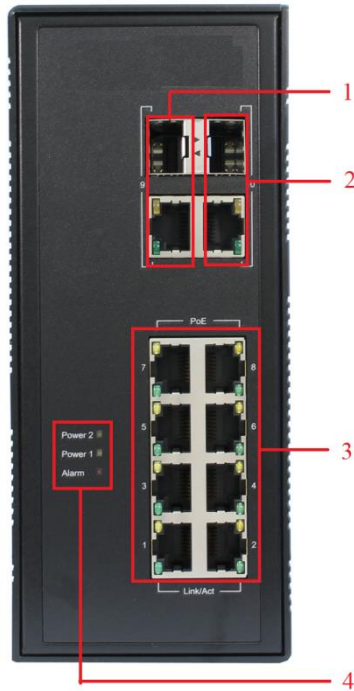


Рис.2 Коммутатор SW-80822/IR разъемы и индикаторы передней панели

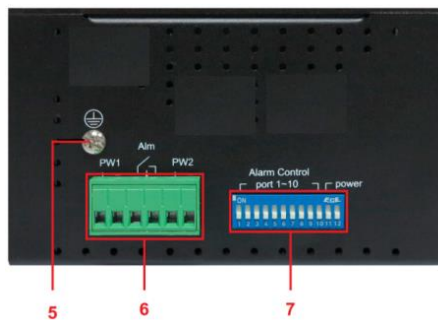


Рис.3 Коммутатор SW-80822/IR, разъемы и индикаторы боковой панели

Таб.1 Назначение разъемов и индикаторов коммутатора SW-80822/IR

№	Обозначение	Назначение
---	-------------	------------

№ п/п		
1		<p>1-й Combo-port. Комбинированный порт: разъем RJ45 и слот для подключения SFP-модуля.</p>
2		<p>2-й Combo-port. Комбинированный порт: разъем RJ45 и слот для подключения SFP-модуля.</p>
3		<p>Разъемы подключения PoE-устройств (видеокамеры, др.)</p> <p style="text-align: center;"><u>Индикаторы</u></p> <p><b>Желтый</b> <i>Горит: устройство (потребитель PoE) подключено, соединение установлено</i></p> <p><b>Зеленый</b> <i>Горит: ip-устройство подключено, соединение установлено.</i> <i>Мигает: осуществляется передачи данных</i></p>
4	<p><b>PW1</b></p> <p><b>PW2</b></p> <p><b>Alm</b></p>	<p style="text-align: center;"><u>Индикаторы</u></p> <p>LED-индикатор подключения 1-го блока питания. <i>Горит зеленым: питание подается</i></p> <p>LED-индикатор подключения 2-го, резервного блока питания. <i>Горит зеленым: питание подается.</i></p> <p>LED-индикатор неисправности. <i>Горит красным: не подключен один из блоков питания или произошел обрыв Ethernet - соединения</i></p>

5		Винтовая клемма для подключения коммутатора к контуру заземления.
6		Клеммная колодка для подключения основного (PW1) и резервного (PW2) блоков питания. Подключение тревожного реле «сухой контакт» - (Alm).
7		Port 1~10 DIP-переключатели ВКЛ./ВЫКЛ. сигнала тревоги на портах 1...10. Используются 1 - 11. 12 DIP не используется.
10		DIP-переключатель на 12 положений, используется для настройки тревожной сигнализации для разных портов. Используются 1 - 11. 12 DIP не используется.

### Схема подключения

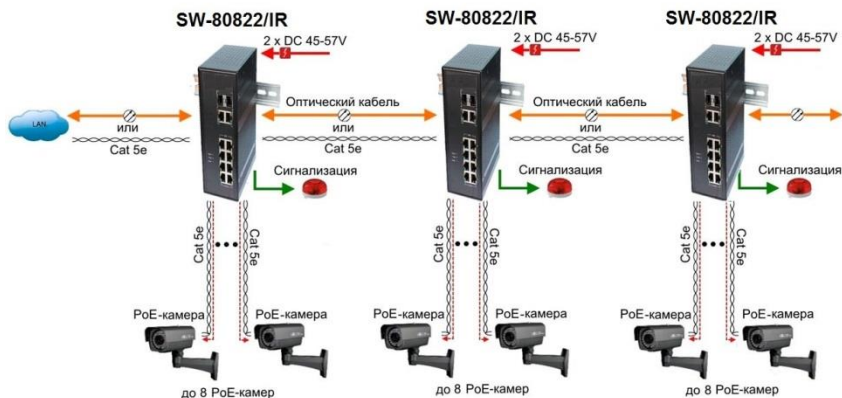


Рис.4 Схема подключения коммутаторов SW-80822/IR

## Подключение блока питания

Внешние БП подключаются к съемной клеммной колодке (V1+, V1- и V2+, V2-) с учетом полярности.

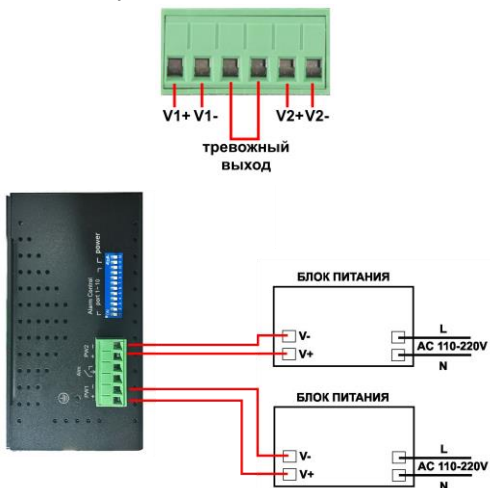


Рис.5 Схема подключения внешних блоков питания.

## Подключение системы оповещения

Коммутатор SW-80822/IR имеет релейный выход типа «сухой контакт» (NO) для подключения к системе оповещения в случае отключения одного из источников питания. Релейный выход поддерживает управление исполнительными устройствами (сирена, светодиодное табло и т.д.) с потребляемой мощностью не более 24 Вт.

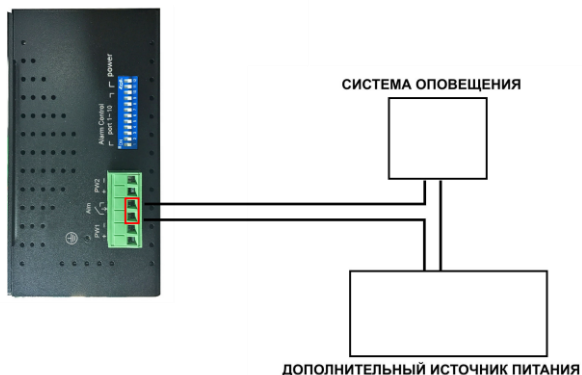


Рис.6 Схема подключения коммутатора SW-80822/IR к системе оповещения

### Примечание:

Напряжение источника питания, подключенного к релейному выходу, не должно превышать 24 В постоянного тока. Ток, проходящий через реле, не должен превышать 1 А.

## Подключение кабеля заземления



Рис.7 Заземление коммутатора SW-80822/IR

## Проверка работоспособности системы

После подключения кабелей к разъемам и подачи питания на коммутатор SW-80822/IR можно убедиться их в работоспособности.

Подключите коммутатор между двумя ПК с известными IP-адресами, располагающимися в одной подсети, например, 192.168.1.1 и 192.168.1.2.

На первом компьютере (192.168.1.2) запустите командную строку (выполните команду cmd) и в появившемся окне введите команду:

**ping 192.168.1.1**

Если все подключено правильно, на экране монитора отобразится ответ от второго компьютера (Рис.8). Это свидетельствует об исправности коммутатора.



```

C:\WINNT\System32\command.com
C:\>ping 192.168.1.1

Pinging 192.168.1.1 with 32 bytes of data:
Reply from 192.168.1.1: bytes=32 time<10ms TTL=255
Reply from 192.168.1.1: bytes=32 time<10ms TTL=255
Reply from 192.168.1.1: bytes=32 time<10ms TTL=255

Ping statistics for 192.168.1.1:
    Packets: Sent = 4, Received = 4, Lost = 0 (0% loss),
    Approximate round trip times in milli-seconds:
        Minimum = 0ms, Maximum = 0ms, Average = 0ms

C:\>

```

Рис.8 Данные, отображающиеся на экране монитора, после использования команды Ping.

Если ответ ping не получен («Время запроса истекло»), то следует проверить соединительный кабель и IP-адреса компьютеров.

Если не все пакеты были приняты, это может свидетельствовать:

- о низком качестве кабеля;
- о неисправности коммутатора;
- о помехах в линии.

**Примечание:**

Причины потери в оптической линии могут быть вызваны:

- неисправностью SFP-модулей;
- изгибами кабеля;
- большим количеством узлов сварки;
- неисправностью или неоднородностью оптоволокна.

**Технические характеристики\***

Модель	SW-80822/IR
Общее кол-во портов	10
Кол-во портов FE+PoE	-
Кол-во портов FE	-
Кол-во портов GE+PoE	8
Кол-во портов GE (не Combo порты)	-
Кол-во портов Combo GE (RJ45+SFP)	2

<b>Модель</b>	<b>SW-80822/IR</b>
Кол-во портов SFP (не Combo порты)	-
Мощность PoE на один порт (макс.)	30 Вт
Суммарная мощность PoE всех портов (макс.)	240 Вт
Стандарты PoE	IEEE 802.3af IEEE 802.3at
Метод подачи PoE	Метод А 1/2(+), 3/6(-)
Встроенные оптические порты	-
Топологии подключения	звезда каскад
Буфер пакетов	4 МБ
Таблицы MAC-адресов	8 К
Пропускная способность коммутационной матрицы (Switching fabric)	20 Гбит/с
Скорость обслуживания пакетов (Forwarding rate)	1000 Мбит/с – 1488,000 пакетов/с 100 Мбит/с - 148,800 пакетов/с 10 Мбит/с- 14,880 пакетов/с
Поддержка jumbo frame	9.6 КБ
Стандарты и протоколы	Auto-negotiation Auto MDI/MDIX Flow Control (duplex): 802.3x (Full)Back-Pressure (Half)
Индикаторы	индикатор основного и резервного питания; индикатор ошибки; индикаторы Ethernet.
Реле аварийной сигнализации	DC24V,1A(НО, НЗ)
Питание***	2 x DC 45-57V с резервированием

Энергопотребление (без нагрузки PoE)	15 Вт
Встроенная грозозащита	6 кВ
Охлаждение	Конвекционное (без вентилятора)
Класс защиты	IP30
Размеры (ШхВхГ) (мм)	74x175x125 (вертикальное положение)
Способ монтажа	на DIN-рейку
Рабочая температура	-40...+70°C
Дополнительно	DIP-переключатели: Включение/Отключение сигналов тревоги

\* Производитель имеет право изменять технические характеристики изделия и комплектацию без предварительного уведомления.

\*\*\*Блоки питания в комплект поставки не входят.

## Гарантийные условия

Гарантия на все оборудование «OSNOVO» составляет 60 месяцев с даты продажи.

В течение гарантийного срока выполняется бесплатный ремонт, включая запчасти, или замена изделий при невозможности их ремонта.

Подробная информация об условиях гарантийного обслуживания находится на сайте: <http://osnovov.ru/support/garanty>

Составил: Иванов Ю.