

## Технический паспорт Характеристики

Модель	AC-A554
Матрица	1/4" EXview HAD II CCD
Эффективные пиксели	PAL: 976x582
Разрешение	700 ТВЛ
Чувствительность	Цвет: 0.01Лк (F1.6) ЧБ: 0.001Лк (F1.6)
Режим «День/Ночь»	Механичесик ИК-фильтр
Отношение «шум/сигнал»	Более 50 дБ
Синхронизация	Внутренняя
Электронный затвор	1/1 сек - 1/30000 сек
Гамма коррекция	0.45
Объектив	3.9-89.7мм F1.6 - F3.7
Оптический зум	x23
Цифровой зум	x16
WDR	Есть (D-WDR)
ИК-подсветка	Нет
Видео-выход	макс 1В при 75 Ом (BNC)
Питание	24В AC
Максимальное потребление	12Вт
Размеры (мм)	Ø170 x 155
Вес	1740 г
Степень защиты	IP66
Рабочая температура	-30...+60°C

## Комплектация

Купольная скоростная поворотная камера AC-A554	1 шт.
Руководство пользователя	1 шт.
Перчатки	1 шт.
Монтажный ключ	1 шт.
Комплект крепежа	1 шт.
Блок питания 24В AC / 1.5А	1 шт.

## Адреса сервисных центров

**г. Москва,**  
ул. Хромова, 36  
+7(495) 783-72-87  
e-mail: info@dssl.ru

**г. Краснодар,**  
ул. Молодежная, 25  
+7(861) 203-38-68  
+7(861) 218-68-18  
e-mail: krd@dssl.ru

**г. Нижний Новгород,**  
ул. Премудрова, 31а  
+7(831) 228-64-51  
e-mail: pfo@dssl.ru

**г. Санкт-Петербург**  
ул. Бобруйская, 5  
+7(812) 339-89-29  
e-mail: spb@dssl.ru

**г. Киев**  
ул. Глубочицкая, 44Е  
+380(44) 591-56-83  
+380(44) 591-56-96  
e-mail: ukraine@dssl.ru

**г. Ростов-на-Дону,**  
ул. Варфоломеева, 87-89  
+7(965) 459-64-17  
e-mail: rnd@dssl.ru

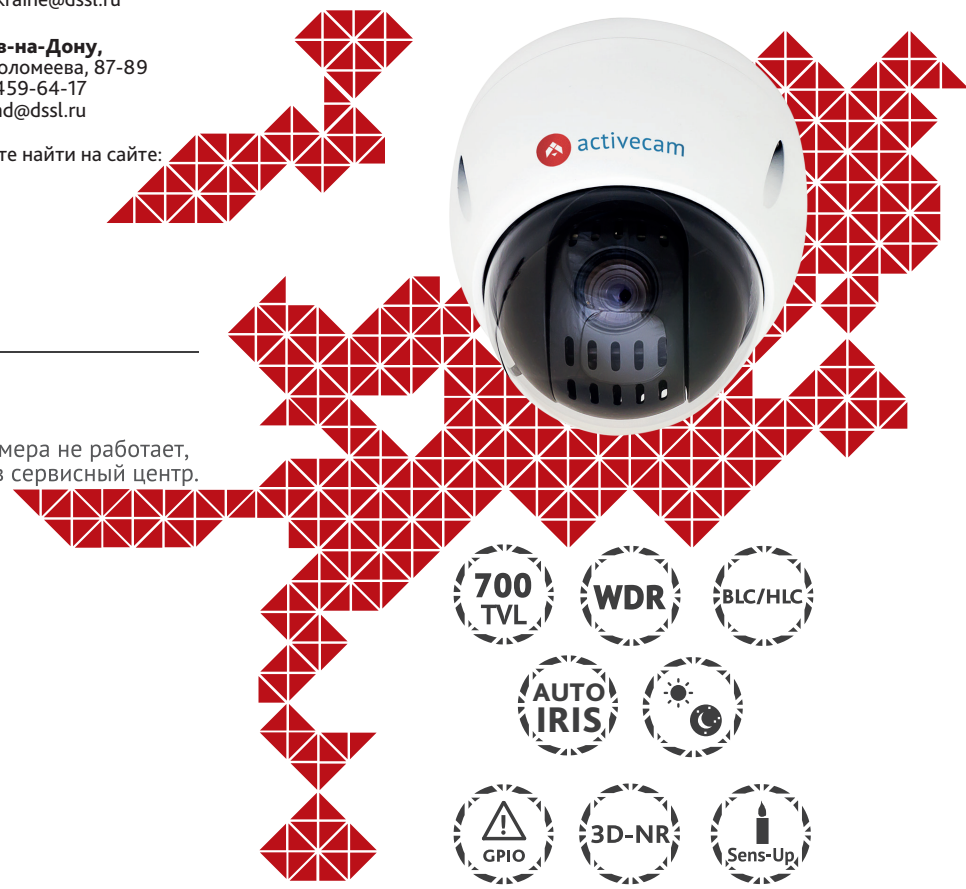
Адреса других сервисных центров вы можете найти на сайте:  
[www.dssl.ru/service/](http://www.dssl.ru/service/)

Дата \_\_\_\_\_ М.П. \_\_\_\_\_

Не пытайтесь разбирать камеру, если камера не работает, обратитесь по месту приобретения или в сервисный центр.

## AC-A554

купольная скоростная поворотная камера  
с 23-кратном зумом



**Примечание:**  
Перед подключением камеры  
прочитайте данное Руководство Пользователя!

## Введение

Поздравляем вас с приобретением скоростной поворотной видеокамеры AC-A554.

В камере использован сенсор последнего поколения EXview HAD II CCD.

Камера предназначена для внутреннего использования. AC-A554 подходит для решения задач панорамного обзора и детального динамического видеоконтроля на больших пространствах.

Пожалуйста, ознакомьтесь с руководством пользователя перед тем как начать работу.

## Описание продукта

Вандалозащищенная камера

Улучшенный процессор Effio-S

Высокочувствительная матрица EXview HAD II

700 ТВЛ - самой высокое аналоговое разрешение на рынке

Оптический зум x23

Широкий динамический диапазон (DWDR)

3D шумоподавление, BLC/HLC

Тревожные входы/выходы: 2/1

Удаленное управление: RS-485

Питание 24В, потребление не более 12Вт

## Примечания:

**Обратите внимание на температурные требования использования камеры. Избегайте использования устройств при слишком высоких или слишком низких температурах.**

**Рабочая температура от -30° до +60°.**

**Не направляйте объектив камеры на солнце или яркие объекты.**

**Это может повредить матрицу.**

**Не устанавливайте камеру вблизи радиаторов или обогревателей.**

Торговая марка ActiveCam принадлежит крупной международной компании DSSL - производителю систем видеонаблюдения.

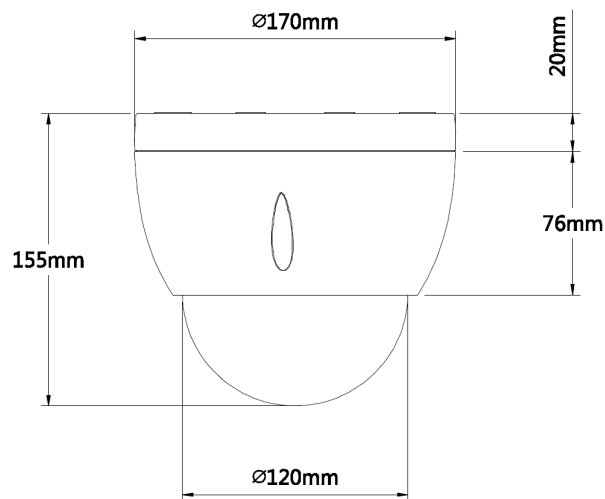
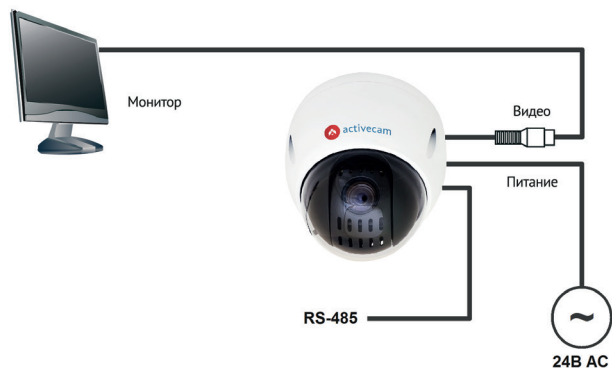
Продукция компании DSSL представлена в филиалах и дилерских центрах на всей территории РФ, в странах СНГ и Европы. В каждом представительстве функционируют сервисные центры, обеспечивается круглосуточная техническая поддержка и консультации.

Сегодня ActiveCam – это бренд международного уровня, включающий в себя видеокамеры и оптику для аналоговых и цифровых систем видеонаблюдения, созданные на базе инновационной технологии Active.

В собственной научно-технической лаборатории специалисты отслеживают, анализируют технологические новинки рынка и применяют инновационные решения в своих продуктах.

Принципиальной задачей разработчиков является осуществление совместимости с решающим большинством существующего оборудования для систем видеонаблюдения.

## Подключение



## Проблемы и решения:

- 1) Отсутствует изображение после подключения питания:  
Неверное напряжение питания, проверьте питание и правильность подключения.  
Проверьте правильность подключения кабеля.
- 2) Изображение с рябью помех:  
Возможно вызвано питанием переменным током, необходимо установить стабилизатор.  
Проверьте монитор и используемое периферийное оборудование.
- 3) Непрерывное изменение цвета фона изображения:  
Может быть вызвано электромагнитным полем люминесцентной лампы – это специфическое свойство аналоговых камер систем видеонаблюдения.  
Для улучшения изображения сократите количество люминесцентных ламп и увеличьте расстояние между камерой и люминесцентной лампой.

## Примечания:

**Блок питания должен соответствовать требованиям:**

**выходное напряжение, ток, полярности и рабочая температура.**

**При использовании камеры в условиях грозы обратите внимание на наличие громоотвода или отключите разъем питания.**

**Для получения высококачественного изображения кабель питания и видео-кабель не должны превышать рекомендуемые длины.**