

Серия Mars Pro-F1200

Mars Pro-F1200 (без контроллера)

Mars Pro-F1211 (контроллер и считыватель RFID карт)

Mars Pro-F1222 (контроллер и считыватель отпечатков пальцев и RFID карт)



Долговечность и низкие затраты на техническое обслуживание

- Модульная конструкция
- Монтажные отверстия для легкой установки
- Корпус изготовлен из холоднокатаной стали (опция: нержавеющая сталь SUS316)

Встроенный контроллер PGIC

- Оснащен контроллером PGIC
- Контроль доступа
- Общие функции и настройки параметров в меню контроллера

Светодиодный индикатор

- Визуальные подсказки для правильного направления прохода
- Зеленая и красная индикация

Сменная панель считывателя

- Доступны 6 видов панелей:
 - только RFID карт
 - RFID и отпечатки пальце
 - RFID и QR-ко
 - RFID, отпечаток пальца и QR-код
 - RFID и слот для кар
 - RFID, слот для карты и QR-код
 - Снижение нагрузки на товарные запасы
 - посредников
- Сокращение времени и затрат на установку

Место для установки терминалов распознавания лиц

- Диаметр: 34 мм
- Интеграция с терминалами распознавания лиц, температуры и определения наличия маски

Инфракрасные датчики

- 16 пар инфракрасных датчиков для точного позиционирования объекта



Характеристики

Питание	AC100-240В, 50Hz
Потребляемая мощность	50Вт; 22Вт (режим ожидания)
Мотор	Бесщеточный двигатель
Наработка на отказ	10 млн. проходов
Скорость прохода	до 30 чел./мин.
Движение барьера	складывание
Уровень шума	<60 дБ
ИК сенсор	16 пар
Светодиодный индикатор	Support
Рабочая температура	-25°C - +65°C
Влажность	20-95%
Установка	внутренняя / наружная (под навесом)
Ширина прохода	600 мм
Размеры	1360 x180 x1010 (мм)
Размер упаковки	1510 x 365 x1216 мм (2 коробки)
Вес нетто	75 кг
Вес брутто	100 кг
Материал корпуса	холоднокатаная сталь (опция: нержавеющая сталь SUS316)
Барьер	Акрил (опционально: стекло)
Класс защиты	IP34

Применение



Аэропорты



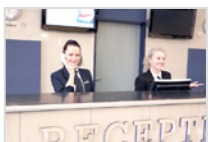
ЖД станции



Стадионы



Государственные учреждения

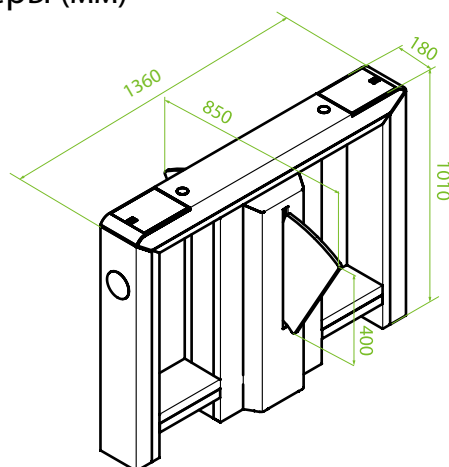


Отели



Банки

Размеры (мм)



Официальное представительство "ЗКТЕКО СО.,LTD" в России и СНГ: Тел. +7 (495) 132-31-33.
107078, г. Москва, ул. Новорязанская, д.18, стр. 5.
www.zkteco.ru www.zkteco.com

