



**ВЗРЫВОЗАЩИЩЕННЫЙ  
МОНИТОР  
«Релион-МР-Ехт»**

**Руководство по эксплуатации  
СПЕК.732197.000.000-01 РЭ**



## ОГЛАВЛЕНИЕ

1. ОПИСАНИЕ .....	3
2. ТЕХНИЧЕСКИЕ ХАРАКТЕРИСТИКИ .....	5
3. ОБЩАЯ ИНФОРМАЦИЯ ПО ПРИМЕНЕНИЮ .....	6
3.1 УСТРОЙСТВО И ПРИНЦИП РАБОТЫ .....	6
3.2 НАСТРОЙКИ ИЗОБРАЖЕНИЯ НА МОНИТОРЕ .....	8
3.3 УСЛОВИЯ БЕЗОПАСНОЙ ЭКСПЛУАТАЦИИ .....	11
3.4 ОБЕСПЕЧЕНИЕ ВЗРЫВОЗАЩИТЫ .....	12
3.5 ОБЕСПЕЧЕНИЕ ВЛАГОЗАЩИТЫ .....	13
3.6 МАРКИРОВКА .....	13
4. МОНТАЖ ИЗДЕЛИЯ .....	13
4.1 ОПРЕДЕЛЕНИЕ МЕСТА УСТАНОВКИ .....	14
4.2 МОНТАЖ МОНИТОРА .....	14
4.3 УСТАНОВКА И ПОДКЛЮЧЕНИЕ .....	14
5. ТЕХНИЧЕСКОЕ ОБСЛУЖИВАНИЕ .....	15
6. ОБНАРУЖЕНИЕ И УСТРАНЕНИЕ НЕИСПРАВНОСТЕЙ .....	15
7. РЕМОНТ И ВОЗВРАТ УСТРОЙСТВА .....	15
8. ГАРАНТИИ ИЗГОТОВИТЕЛЯ .....	16
9. ТРАНСПОРТИРОВАНИЕ И ХРАНЕНИЕ .....	16
10. СВЕДЕНИЯ О СЕРТИФИКАЦИИ .....	16
11. ИНФОРМАЦИЯ ДЛЯ ЗАКАЗА .....	16
ПРИЛОЖЕНИЕ А .....	17
ПРИЛОЖЕНИЕ Б .....	18
ПРИЛОЖЕНИЕ В .....	20

### **ВНИМАНИЕ!**

*Перед установкой и включением взрывозащищенного монитора внимательно ознакомьтесь с руководством по эксплуатации.*

## **1. ОПИСАНИЕ**

Взрывозащищенный монитор Релион-МР-Ехm (далее по тексту – монитор) предназначен для визуального отображения информации системы видеонаблюдения.

Корпус монитора выполняется из нержавеющей стали (обозначается буквой «Н» в названии устройства) или из оцинкованной низкоуглеродистой стали с полимерным порошковым покрытием (обозначается буквой «М» в названии устройства).

Монитор производится в следующих исполнениях:

Релион-МР-Ехm-М-LCD-21 исп.01	Диагональ 21”, аналоговый вход АHD или HDCVI или HDTVІ Темп. диапазон: + 1 ... + 55 °С. Корпус – оцинкованная сталь
Релион-МР-Ехm-М-LCD-21 исп.02	Диагональ 21”, вынесенный по UTP цифровой интерфейс HDMІ Темп. диапазон: + 1 ... + 55 °С. Корпус – оцинкованная сталь
Релион-МР-Ехm-М-LCD-21 исп.03	Диагональ 21”, вынесенный по UTP цифровой интерфейс VGA Темп. диапазон.: + 1 ... + 55 °С. Корпус – оцинкованная сталь
Релион-МР-Ехm-М-LCD-21 исп.04	Диагональ 21”, аналоговый вход АHD или HDCVI или HDTVІ Темп. диапазон: - 65 ... + 55 °С. Корпус – оцинкованная сталь
Релион-МР-Ехm-М-LCD-21 исп.05	Диагональ 21”, вынесенный по UTP цифровой интерфейс HDMІ Темп. диапазон: - 65 ... + 55 °С. Корпус – оцинкованная сталь
Релион-МР-Ехm-М-LCD-21 исп.06	Диагональ 21”, вынесенный по UTP цифровой интерфейс VGA Темп. диапазон.: - 65 ... + 55 °С. Корпус – оцинкованная сталь
Релион-МР-Ехm-М-LCD-24 исп.01	Диагональ 24”, аналоговый вход АHD или HDCVI или HDTVІ Темп. диапазон: + 1 ... + 55 °С. Корпус – оцинкованная сталь
Релион-МР-Ехm-М-LCD-24 исп.02	Диагональ 24”, вынесенный по UTP цифровой интерфейс HDMІ Темп. диапазон: + 1 ... + 55 °С. Корпус – оцинкованная сталь
Релион-МР-Ехm-М-LCD-24 исп.03	Диагональ 24”, вынесенный по UTP цифровой интерфейс VGA Темп. диапазон.: + 1 ... + 55 °С. Корпус – оцинкованная сталь
Релион-МР-Ехm-М-LCD-24 исп.04	Диагональ 24”, аналоговый вход АHD или HDCVI или HDTVІ Темп. диапазон: - 65 ... + 55 °С. Корпус – оцинкованная сталь
Релион-МР-Ехm-М-LCD-24 исп.05	Диагональ 24”, вынесенный по UTP цифровой интерфейс HDMІ Темп. диапазон: - 65 ... + 55 °С. Корпус – оцинкованная сталь
Релион-МР-Ехm-М-LCD-24 исп.06	Диагональ 24”, вынесенный по UTP цифровой интерфейс VGA Темп. диапазон.: - 65 ... + 55 °С. Корпус – оцинкованная сталь
Релион-МР-Ехm-Н-LCD-21 исп.01	Диагональ 21”, аналоговый вход АHD или HDCVI или HDTVІ Темп. диапазон: + 1 ... + 55 °С. Корпус – нержавеющая сталь
Релион-МР-Ехm-Н-LCD-21 исп.02	Диагональ 21”, вынесенный по UTP цифровой интерфейс HDMІ Темп. диапазон: + 1 ... + 55 °С. Корпус – нержавеющая сталь
Релион-МР-Ехm-Н-LCD-21 исп.03	Диагональ 21”, вынесенный по UTP цифровой интерфейс VGA Темп. диапазон.: + 1 ... + 55 °С. Корпус – нержавеющая сталь
Релион-МР-Ехm-Н-LCD-21 исп.04	Диагональ 21”, аналоговый вход АHD или HDCVI или HDTVІ Темп. диапазон: - 65 ... + 55 °С. Корпус – нержавеющая сталь
Релион-МР-Ехm-Н-LCD-21 исп.05	Диагональ 21”, вынесенный по UTP цифровой интерфейс HDMІ Темп. диапазон: - 65 ... + 55 °С. Корпус – нержавеющая сталь
Релион-МР-Ехm-Н-LCD-21 исп.06	Диагональ 21”, вынесенный по UTP цифровой интерфейс VGA Темп. диапазон.: - 65 ... + 55 °С. Корпус – нержавеющая сталь
Релион-МР-Ехm-Н-LCD-24 исп.01	Диагональ 24”, аналоговый вход АHD или HDCVI или HDTVІ Темп. диапазон: + 1 ... + 55 °С. Корпус – нержавеющая сталь

Релион-МР-Ехм-Н-LCD-24 исп.02	Диагональ 24", вынесенный по UTP цифровой интерфейс HDMI Темп. диапазон: + 1 ... + 55 °С. Корпус – нержавеющая сталь
Релион-МР-Ехм-Н-LCD-24 исп.03	Диагональ 24", вынесенный по UTP цифровой интерфейс VGA Темп. диапазон.: + 1 ... + 55 °С. Корпус – нержавеющая сталь
Релион-МР-Ехм-Н-LCD-24 исп.04	Диагональ 24", аналоговый вход АHD или HDCVI или HDTV1 Темп. диапазон: - 65 ... + 55 °С. Корпус – нержавеющая сталь
Релион-МР-Ехм-Н-LCD-24 исп.05	Диагональ 24", вынесенный по UTP цифровой интерфейс HDMI Темп. диапазон: - 65 ... + 55 °С. Корпус – нержавеющая сталь
Релион-МР-Ехм-Н-LCD-24 исп.06	Диагональ 24", вынесенный по UTP цифровой интерфейс VGA Темп. диапазон.: - 65 ... + 55 °С. Корпус – нержавеющая сталь

Монитор выполнен в соответствии с требованиями на взрывозащищенное оборудование по ТР ТС 012/2011, ГОСТ 31610.0-2019 (IEC 60079-0:2017), ГОСТ 31610.11-2014 (IEC 60079-11:2011), ГОСТ Р МЭК 60079-18-2012) и имеет маркировку взрывозащиты: **РП Ex e ia mb I Mc X/ 1Ex e ia mb IIС Т6 Gb X/ Ex ia mb IIС Т85°С Db.**

Основной вид взрывозащиты – герметизация компаундом. Кнопки на мониторе подключены через искробезопасные барьеры. Клеммники для подключения соединительных кабелей взрывозащищенные (Exe). Знак «X», следующий за маркировкой взрывозащиты устройства, означает, что чистка экрана, для исключения накопления электростатического заряда, допускается только мягкой влажной тканью.

Монитор может использоваться во взрывоопасных зонах «1» и «2» классов, а также в подземных выработках рудников, шахт и их наземных строениях в соответствии с маркировкой взрывозащиты.

Степень защиты оболочкой IP66/IP68 позволяет применять устройство в сырых помещениях и на открытых площадках в условиях воздействия атмосферных осадков.

Монитор в корпусе из нержавеющей стали особо рекомендуется для объектов с постоянным воздействием химически агрессивных сред, морской воды и соляного тумана.

Рабочий температурный диапазон монитора с подогревом от –65 до +55 °С. Температурный диапазон монитора без подогрева от +1 до +55 °С.

Монитором с интерфейсами HDMI и VGA (исполнения 02, 03, 05 и 06) комплектуется трансмиттером для удаленного подключения кабеля во взрывобезопасной зоне.

Настенный поворотный кронштейн не входит в комплект монитора и поставляется по дополнительному заказу.

## 2. ТЕХНИЧЕСКИЕ ХАРАКТЕРИСТИКИ

Таблица 1.

ХАРАКТЕРИСТИКА		ЗНАЧЕНИЕ
Маркировка взрывозащиты		РП Ex e ia mb I Mc X/ 1Ex e ia mb IIC T6 Gb X/ Ex ia mb IIIС Т85°С Db.
Напряжение питания монитора, В	Монитор без подогрева	24÷60 АС/DC
	Монитор с подогревом	24÷36 АС/DC
Напряжение питания трансмиттера, В		220 АС
Степень защиты оболочки, IP		66/68
Мощность потребления, Вт	Монитор без подогрева	22
	Монитор с подогревом	80
Температурный диапазон, °С	Монитор без подогрева	+1... +55
	Монитор с подогревом	-65 ... +55
Диагональ экрана, дюйм	Релион-МР-Ехm-21	21
	Релион-МР-Ехm-24	24
Разрешение	Релион-МР-Ехm-21	1920 x 1080
	Релион-МР-Ехm-24	1920 x 1080
Тип матрицы		IPS
Тип подсветки матрицы		LED
Покрытие экрана		Матовое
Соотношение сторон		16:9
Углы обзора по вертикали, градусы		178
Углы обзора по горизонтали, градусы		178
Время отклика, мс		7
Частота обновления, Гц		60
Яркость, кд/м <sup>2</sup>		250
Контрастность		1000:1
Размер пикселя, мкм		247
Плотность пикселей, ppi		102
Частота при максимальном разрешении, Гц		60
Максимальная частота обновления экрана, Гц		60
Технология защиты зрения		Есть
Количество кабельных вводов (в комплект монитора не входят)		2
Интерфейсы в зависимости от исполнения		АHD HDCVI HDTVl HDMI VGA

Габаритные размеры указаны в приложении А

### 3. ОБЩАЯ ИНФОРМАЦИЯ ПО ПРИМЕНЕНИЮ

#### 3.1 УСТРОЙСТВО И ПРИНЦИП РАБОТЫ

Взрывозащищенный монитор представляет собой взрывозащищенное устройство, имеющее в зависимости от исполнения разные интерфейсы:

Монитор с интерфейсом AHD, HDCVI или HDTVI предназначены для работы с аналоговыми видеокамерами без использования регистратора. Коаксиальный кабель видеокамеры подключается непосредственно ко входу монитора.

Мониторы с интерфейсами HDMI и VGA подключаются к персональному компьютеру, видеорегистратору или другому оборудованию, имеющему соответствующие выходы. Для подключения к интерфейсам HDMI и VGA во взрывобезопасной зоне монитор комплектуется трансмиттером. Трансмиттер соединяется с монитором кабелем UTP (витая пара). Кабельная линия с одной стороны подключается к клеммным зажимам в коммутационном отсеке монитора, с другой стороны обжимается коннектором RJ 45 и подключается к трансмиттеру. Длина кабельной линии от монитора до трансмиттера – до 100 метров. Трансмиттер поставляется с комплектным адаптером питания на 220 В.



Рисунок 2. Внешний вид трансмиттера с для монитора с выходом HDMI.



Рисунок 3. Внешний вид трансмиттера с для монитора с выходом VGA.

Корпус монитора выполняется из нержавеющей стали или из низкоуглеродистой конструкционной стали с полимерным порошковым покрытием.

Настенный поворотный кронштейн (поставляется опционально по дополнительному заказу) может выполняться из нержавеющей стали или из низкоуглеродистой конструкционной стали с полимерным порошковым покрытием. Углы регулировок монитора на поворотном кронштейне в горизонтальной плоскости 60 градусов, в вертикальной плоскости – 30 градусов.



1 – корпус; 2 – экран; 3 – место крепления кронштейна; 4 – кнопки управления экранным меню; 5 – кабельные вводы.

Рис. 4 – Внешний вид монитора.

**ПРИМЕЧАНИЕ:**

*Производитель оставляет за собой право изменять расположение и количество элементов на корпусе монитора.*

Внешний вид монитора показан на рисунке 4. На лицевой панели монитора размещены: экран (2), кнопки управления экранным меню (4). Места крепления установочного кронштейна размещены на левой и правой бортовых сторонах монитора (3).

С левой стороны на нижней панели монитора установлен болт заземления. С правой стороны нижней панели монитора размещены 2 отверстия M20x1,5 под кабельные вводы (вводные устройства) для кабеля питания и сигнального кабеля трансмиттера. Вводные устройства обеспечивают герметичность ввода кабелей. Клеммные зажимы для подключения проводов размещены под крышкой коммутационного отсека на задней стенке монитора.

### 3.2 НАСТРОЙКИ ИЗОБРАЖЕНИЯ НА МОНИТОРЕ

#### **ВНИМАНИЕ!**

*Графическое оформление и структура меню настройки изображения монитора может отличаться в конкретных исполнениях от приведенного в данном Руководстве по эксплуатации.*

Настройки можно выполнять с помощью элементов управления, отображаемых в экранном меню.



Рисунок 5. Элементы управления экранного меню

Для использования экранных элементов управления:



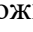
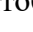
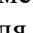
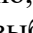



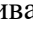

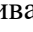
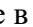


































1. Нажмите кнопку , чтобы открыть главное экранное меню.
2. Кнопками  и  можно перемещаться от одного значка к другому. Выберите значок и нажмите кнопку , чтобы получить доступ к соответствующей функции. Если в выбранном пункте меню есть подменю, выберите нужный пункт подменю кнопками  и , затем нажмите кнопку  для выбора данной функции. Кнопками  и  измените настройку. Чтобы сохранить изменения, нажмите кнопку .
3. Чтобы выйти из подменю и главного окна экранного меню, нажмите кнопку .
4. Нажмите и удерживайте в течение 10 секунд кнопку , чтобы заблокировать экранное меню. Это поможет избежать случайного изменения настроек экранного меню. Чтобы разблокировать экранное меню и получить возможность изменять настройки с его помощью, нажмите и удерживайте в течение 10 секунд кнопку .



Таблица 2. Функции экранного меню:

Значок в главном	Подменю	Описание	Элементы управления и настройки (Аналоговые)	
 Brightness (Яркость)/ Contrast (Контрастность)	 Brightness (Яркость)	Регулировка общей яркости экрана		
	 Contrast (Контрастность)	Регулировка контрастности, т.е. различие между светлыми и темными участками		
	 DCR	Включение режима динамической регулировки контрастности: • OFF (ВЫКЛ) • ON (ВКЛ)		
	 Game (Игра)	-		
	 Bright&dim adjust (Настройка яркости и приглушения)	Настройка яркости и приглушения		
	 Refresh rate (Частота обновления)	Показатель частоты обновления • OFF (ВЫКЛ) • Top Left (Слева вверху) • Top Right (Справа вверху) • Bottom Left (Слева внизу) • Bottom Right (Справа внизу)		
 Low Blue Light (Фильтр синего света)	 Enable Low Blue Light (Включить фильтр синего света)	Выберите этот пункт, чтобы включить фильтр синего света.		
	 Disable Low Blue Light (Отключить фильтр синего света)	Выберите этот пункт, чтобы отключить фильтр синего света.		
 Image Position (Положение изображения)	 Horizontal Position (Горизонтальное положение)	Перемещает изображение влево или вправо.		

	 Vertical Position (Вертикальное положение)	Перемещает изображение вверх или вниз.		
 Image Setup (Настройка изображения)	 Automatic (Автоматическая)	Настройка изображения (размер, положение, фаза и синхронизация).		
	 Manual (Вручную)	Изображение настраивается вручную. <ul style="list-style-type: none"> <li>• Clock (Синхронизация)</li> <li>• Phase (Фаза)</li> <li>• Save (Сохранить)</li> </ul>		
 Image Properties (Свойства изображения)	 Color (Цвет)	Настраивает интенсивность красного, зеленого и синего компонентов цвета. Preset mode (Режим с предустановками) <ul style="list-style-type: none"> <li>• Neutral (Нейтральный)</li> <li>• sRGB</li> <li>• Reddish (Красноватый)</li> <li>• Bluish (Синеватый)</li> <li>• Custom (Пользовательский)</li> </ul> <ul style="list-style-type: none"> <li>• Red (Красный): Увеличение или уменьшение насыщенности красной составляющей в изображении.</li> <li>• Green (Зеленый): Увеличение или уменьшение насыщенности зелёной составляющей в изображении.</li> <li>• Blue (Синий) Увеличение или уменьшение насыщенности, синей составляющей в изображении.</li> <li>• Save (Сохранить): сохраняет пользовательский выбор насыщенности цветов.</li> </ul>		
	 Input video signal (Входной видеосигнал)	Данный монитор принимает видеосигнал с разъема HDMI. Другие входы не активны.		
	 Scaling (Масштабирование)	<ul style="list-style-type: none"> <li>• Выбирается тип масштабируемого изображения</li> <li>• Original AR (Исходный формат): соотношение размеров соответствует входному сигналу</li> <li>• Full Screen (Во весь экран): развёртывает изображение на весь экран.</li> </ul>		
	 Over Drive (Ускорение)	Улучшение времени ответа <ul style="list-style-type: none"> <li>• OFF (ВЫКЛ)</li> <li>• Normal (Обычный)</li> <li>• Extreme (Максимальный)</li> </ul>		
	 NOVO VISION	Назначение приоритета экрану <ul style="list-style-type: none"> <li>• Text Mode (Текстовый режим)</li> <li>• Web pic Mode (Режим веб-изображения)</li> <li>• Video Mode (Режим Видео)</li> <li>• Split - screen Display (Разделенный экран)</li> </ul>		
 Options (Параметры)	 Information (Информация)	Показывает разрешение экрана, частоту обновления и сведения о продукте. <b>Примечание.</b> В данном окне нельзя изменить какие-либо параметры.		

	 Language (Язык)	Изменение языка меню. <b>Примечание.</b> Выбранный язык – это язык только экранного меню. На программу, запущенную на компьютере, он не оказывает никакого влияния.
	 Position (Положение)	Настройка расположения меню. Default (По умолчанию) Возвращает окно экранного меню в положение по умолчанию. <b>Custom (Пользовательский)</b> <ul style="list-style-type: none"> <li>• Horizontal (По горизонтали): перемещает экранное меню по горизонтали.</li> <li>• Vertical (По вертикали): перемещает экранное меню по вертикали.</li> </ul> <b>Save (Сохранить)</b> <ul style="list-style-type: none"> <li>• Сохранение пользовательских настроек расположения меню.</li> </ul>
	 Reset (Сброс)	<ul style="list-style-type: none"> <li>• Cancel (Отмена)</li> <li>• Reset (Сброс)</li> </ul> Восстановление исходных настроек монитора.
	 Accessibility (Доступность)	Изменение частоты повтора опроса нажатия кнопки и настройка времени ожидания меню.  Button repeat rate (Частота повтора при нажатии кнопки) Кнопками ← или → измените параметр. <ul style="list-style-type: none"> <li>• Off (Выкл).</li> <li>• Default (По умолчанию)</li> <li>• Slow (Низкая)</li> </ul>  Menu time out (Тайм-аут меню): задает время (начиная с последнего нажатия какой-либо кнопки), в течение которого экранное меню будет активно.
 Exit (Выход)		Выход из меню.

### 3.3 УСЛОВИЯ БЕЗОПАСНОЙ ЭКСПЛУАТАЦИИ

Монтаж и эксплуатация изделия должны осуществляться в соответствии с требованиями руководства по эксплуатации, главы 7.3 «Правил устройства электроустановок», ГОСТ 30852.0.

Работы по монтажу/демонтажу, обслуживанию и ремонту монитора на объекте необходимо проводить в соответствии с правилами техники безопасности, установленными для объекта. Ответственность за соблюдение правил безопасности возлагается на обслуживающий персонал.

При прокладке линий связи следует руководствоваться следующими правилами:

- линии связи прокладывать вдали от силовых кабелей, пересечение силового кабеля с кабелем линии связи должно производиться под прямым углом;
- при использовании экранированных кабелей, заземление экрана должно быть надёжным и осуществляться только в одной точке.

## **ЗАПРЕЩАЕТСЯ!**

*Использовать для чистки абразивные материалы, растворители и другие агрессивные жидкости.*

*Прикасаться к экрану монитора острыми или твердыми предметами*

Чистку монитора производить следующим образом:

- Протирать корпус и экран монитора слегка смоченной в воде мягкой тканью.
- Удалять жир и следы от пальцев влажной тканью, слегка смоченной мягким моющим средством.

### **3.4 ОБЕСПЕЧЕНИЕ ВЗРЫВОЗАЩИТЫ**

Взрывозащита герметизация компаундом «т» обеспечивается следующими средствами.

- все платы внутри корпуса залиты компаундом. Заливка компаундом выполнена в соответствии с требованиями ГОСТ Р МЭК 60079-18-2012. Компаунд сохраняет свои свойства во всем диапазоне рабочих температур.

- радиоэлектронные элементы используются при нагрузках, не превышающих 2/3 значения номинального напряжения, номинального тока и номинальной мощности в соответствии с требованиями ГОСТ Р МЭК 60079-18-2012.

- электрические и тепловые защитные устройства (плавкий предохранитель и термopредохранитель) соответствуют требованиям ГОСТ Р МЭК 60079-18-2012 для уровня взрывозащиты «тв».

- электрические зазоры и электрическая прочность изоляции соответствуют требованиям ГОСТ Р МЭК 60079-18-2012.

- для модификации устройства с постоянно присоединенным кабелем герметизация кабеля выполнена в соответствии с требованиями ГОСТ Р МЭК 60079-18-2012.

Вид взрывозащиты искробезопасная электрическая цепь уровня «ia» обеспечивается следующими средствами:

- Искробезопасные выходы для аналоговых видеокамер и цепи питания кнопок управления защищены барьерами искрозащиты с установленными в них токоограничительными резисторами и стабилитронами, обеспечивающими ограничение тока и напряжения в нормальном и аварийном режимах работы до искробезопасных значений для электрооборудования группы I и подгруппы IIS по ГОСТ 31610.11-2014 (IEC 60079-11:2011). Резервирование защитных элементов для искробезопасных цепей уровня «ia» выполнено в соответствии с требованиями ГОСТ 31610.11-2014 (IEC 60079-11:2011).

- электрические зазоры, пути утечки и электрическая прочность изоляции барьеров искрозащиты соответствуют требованиям ГОСТ 31610.11-2014 (IEC 60079-11:2011).

- электрическая нагрузка искрозащитных элементов не превышает 2/3 их номинальных значений что соответствует требованиям ГОСТ 31610.11-2014 (IEC 60079-11:2011).

- отсек коммутации с защитой вида «е» не содержит искрящих элементов. Электрические зазоры, пути утечки и электрическая прочность изоляции клеммных соединителей отсека коммутации соответствуют требованиям ГОСТ 31610.7-2012/ IEC 60079-7:2006.

Конструкция корпуса устройства выполнена с учетом общих требований ГОСТ 31610.0-2014 (IEC 60079-0:2011) для электрооборудования, размещаемого во взрывоопасных зонах. Механическая прочность корпуса соответствует требованиям ГОСТ 31610.0-2014 (IEC 60079-0:2011) для электрооборудования I и II групп с высокой степенью опасности механических повреждений. Уплотнения и соединения элементов конструкции корпуса обеспечивают степень защиты оболочки от внешних воздействий не ниже IP66/IP68 по ГОСТ 14254-2015 (IEC 60529:2013) «Степени защиты, обеспечиваемые оболочками (Код IP)».

Максимальная температура нагрева корпусов устройства и выносного пульта управления в установленных условиях эксплуатации не превышает значений, допустимых для температурного класса T6 по ГОСТ 31610.0-2014 (IEC 60079-0:2011).

Фрикционная искробезопасность устройства и выносного пульта управления обеспечивается выбором конструкционных материалов.

На корпусе устройства и выносного пульта управления имеются необходимые предупредительные надписи, табличка с указанием маркировки взрывозащиты и знака «Х».

### **3.5 ОБЕСПЕЧЕНИЕ ВЛАГОЗАЩИТЫ**

Обеспечить герметичность вводных устройств и крышки коммутационного отсека. Обеспечение влагозащищенности необходимо для сохранения работоспособности монитора при эксплуатации.

#### ***ВНИМАНИЕ!***

*Ответственность за обеспечение герметичности оболочки монитора при монтаже несет монтажно-наладочная организация.*

### **3.6 МАРКИРОВКА**

Маркировка монитора должна содержать следующую информацию:

- наименование или товарный знак предприятия-изготовителя;
- наименование, условное обозначение и условное наименование;
- маркировку взрывозащиты;
- название органа по сертификации взрывозащиты и номер сертификата;
- степень защиты от окружающей среды;
- напряжение питания;
- дату выпуска;
- заводской номер;
- единый знак обращения продукции на рынке государств-членов Таможенного союза;
- специальный знак взрывобезопасности;
- знаки соответствия систем сертификации.

## **4. МОНТАЖ ИЗДЕЛИЯ**

#### ***ВНИМАНИЕ!***

*Установка и электромонтаж монитора должны выполняться только квалифицированными специалистами.*

*При монтаже и эксплуатации монитора запрещено:*

- *чистить экран сухой ветошью, применять абразивные чистящие средства;*
- *прикасаться к экрану монитора любыми твердыми предметами;*
- *отворачивать винты и вскрывать заднюю крышку монитора;*
- *подключать напряжение питания, не соответствующее характеристикам монитора;*
- *эксплуатировать изделие при  $t^{\circ}$  окружающей среды, не соответствующей характеристикам монитора;*
- *применять кабели с внешним диаметром, не соответствующим кабельному вводу монитора;*
- *вносить любые изменения в конструкцию монитора;*
- *подключать монитора с отступлением от схем, размещенных в настоящем руководстве по эксплуатации без официального согласования с производителем монитора;*
- *эксплуатировать монитора с неплотно закрытой или открытой крышкой коммутационного отсека;*
- *подвергать монитор ударам или падению с высоты более 0,1 м.*

*Нарушение данных требований приводит к безусловному прекращению гарантийных обязательств и может оказаться причиной неправильной работы монитора.*

*Не разрешается открывать монитор во взрывоопасной среде при включенном напряжении питания.*

#### **4.1 ОПРЕДЕЛЕНИЕ МЕСТА УСТАНОВКИ**

- место установки монитора должно соответствовать проектному решению;
- предусмотреть свободный доступ к монитору для проведения плановых и аварийных работ.

#### **4.2 МОНТАЖ МОНИТОРА**

Перед установкой произвести внешний осмотр изделия.

Корпус, кабельный ввод и стекло экрана не должны иметь повреждений. Убедитесь в наличии и целостности уплотнения крышки коммутационного отсека на задней стенке монитора. Проверить наличие всех крепежных элементов (болтов, гаек, шайб).

Прокладку кабелей и проводов, а также заземление монитора следует проводить в соответствии с проектом и требованиями ПУЭ. Типы проводов и кабелей, а также способ их прокладки, выбираются исходя из класса взрывоопасной зоны.

Монитор устанавливается на стенах или других конструкциях помещения в местах, не подверженных механическим воздействиям: ударам, вибрации т.п. На пыльных производствах, предусмотреть защиту от пыли и грязи.

#### **4.3 УСТАНОВКА И ПОДКЛЮЧЕНИЕ**

- Закрепить настенный поворотный кронштейн на определенное проектом место. Для крепления, в кронштейне, предусмотрены 6 отверстий диаметром 14 мм;
- Соблюдая меры предосторожности, чтобы не повредить стекло дисплея и не царапать корпус, положить монитор экраном вниз на ровную мягкую поверхность;
- На задней стенке монитора открыть крышку клеммного отсека (Приложение Б);
- Завести через кабельный ввод кабель питания в монитор и подключить в клеммные зажимы, согласно схемам подключения (Приложение Б);
- Завести через кабельный ввод сигнальный кабель в монитор и подключить в клеммные зажимы, согласно схемам подключения для монитора с аналоговым входом, для монитора, оснащенного трансмиттером с интерфейсом HDMI, для монитора, оснащенного трансмиттером с интерфейсом VGA,
- Закрывать и зафиксировать крышку клеммного отсека;
- Установить монитор на настенный поворотный кронштейн и зафиксировать штатными винтами;
- Подключить заземляющий или нулевой защитный проводник к корпусу монитора.
- Вывести кабель трансмиттера из взрывоопасной зоны во взрывобезопасную зону, опрессовать коннектором RJ45 и подключить в трансмиттер;
- На вход HDMI (VGA) трансмиттера подключить кабель от компьютера (регистратора);
- Включить напряжение питания на монитор и трансмиттер;
- Включить монитор, произвести настройки согласно п 4,2 настоящего руководства.

## 5. ТЕХНИЧЕСКОЕ ОБСЛУЖИВАНИЕ

### **ПРЕДУПРЕЖДЕНИЕ**

*Открывать крышку коммутационного отсека монитора только при отключенном напряжении.*

В процессе эксплуатации монитор должен подвергаться периодичному внешнему осмотру и чистке. Периодичность осмотров устанавливаются технологическим регламентом организации, в зависимости от производственных условий, но не реже одного раза в год.

При техническом обслуживании монитора необходимо проверить:

- целостность корпуса (отсутствие вмятин, и других механических повреждений);
- целостность стекла дисплея;
- наличие всех крепежных деталей и их элементов, качество крепежных соединений;
- наличие маркировки взрывозащиты;
- состояние уплотнения вводных кабелей. Проверку производят на отключенном от сети мониторе;
- целостность заземляющих устройств.

Механические повреждения взрывозащитных поверхностей не допускаются. Категорически запрещается эксплуатация монитора с поврежденными элементами, обеспечивающими взрывозащиту.

## 6. ОБНАРУЖЕНИЕ И УСТРАНЕНИЕ НЕИСПРАВНОСТЕЙ

### **ВНИМАНИЕ!**

*Запрещается демонтировать монитор, не отключив его от сети.*

Поиск неисправности монитора выполнять в следующем порядке:

- Проверить наличие напряжения питания на мониторе.
- Проверить наличие напряжения питания на трансмиттере.
- Проверить наличие видеосигнала на входе в трансмиттер.
- Проверить целостность и подключение линии от монитора до трансмиттера.
- Проверить правильность подключения монитора в соответствии со схемами подключения настоящего РЭ.
- Проверить контакты в клеммных зажимах линии питания и сигнальной линии.

## 7. РЕМОНТ И ВОЗВРАТ УСТРОЙСТВА

Оборудование не предназначено для ремонта пользователем на местах использования.

При возникновении проблем, следует обратиться к разделу данного руководства по эксплуатации «Обнаружение и устранение неисправностей», при невозможности самостоятельной диагностики следует обратиться в техническую поддержку для выявления неисправности:

- по телефону 8-800-500-10-73;
- по электронной почте [support@spectron-ops.ru](mailto:support@spectron-ops.ru).

При обнаружении неисправностей и дефектов, возникших по вине предприятия-изготовителя, потребителем составляется акт в одностороннем порядке с описанием неисправности, заполняется накладная (скачать акт рекламации и накладную можно по <https://relion-ex.ru/podderzhka/zayavka-remont>), заполненные документы направляются по средствам электронной почты в отдел технической поддержки ([support@spectron-ops.ru](mailto:support@spectron-ops.ru)).

После проверки и подтверждения неисправности оборудования, отделом технической поддержки потребителю выдается посредством электронной почты направление на ремонт.

Потребитель самостоятельно отправляет неисправное оборудование с паспортом, актом, накладной и направлением ОТП на ремонт в адрес предприятия-изготовителя: 623700, Россия, Свердловская обл., г. Березовский, ул. Ленина, 2д. тел.: (343)379-07-95.

Упаковка оборудования для транспортировки описана в разделе 9 «Транспортирование и хранение».

## **8. ГАРАНТИИ ИЗГОТОВИТЕЛЯ**

Срок службы монитора не менее 10 лет.

Гарантийный срок эксплуатации – 18 месяцев со дня ввода в эксплуатацию, но не более 24 месяцев со дня выпуска изготовителем.

Гарантийный ремонт с учётом требований ГОСТ Р МЭК 60079-19, замена монитора производится предприятием-изготовителем при условии соблюдения потребителем правил транспортирования, хранения и эксплуатации.

Предприятие-изготовитель не принимает претензий: если истек гарантийный срок эксплуатации; при отсутствии паспорта на монитор; в случае механических повреждений; в случае нарушений требований этикетки и руководства по эксплуатации.

## **9. ТРАНСПОРТИРОВАНИЕ И ХРАНЕНИЕ**

Монитор, для транспортирования, должен быть упакован в заводскую упаковку или подходящий по размерам ящик (коробку) с обязательным применением воздушно-пузырчатой пленки, вспененного полиэтилена или другого амортизирующего материала. Если несколько изделий размещаются в одной коробке, то между ними обязательно предусмотреть изолирующие прокладки.

Монитор может транспортироваться на любое расстояние, любым видом транспорта. При транспортировании должна быть обеспечена защита транспортной тары от атмосферных осадков.

Во время погрузочно-разгрузочных работ и при транспортировании, монитор не должен подвергаться резким ударам и воздействиям атмосферных осадков. Способ укладки коробки с монитором на транспортное средство должен исключать его перемещение при транспортировании.

## **10. СВЕДЕНИЯ О СЕРТИФИКАЦИИ**

На взрывозащищенный монитор имеется сертификат ТР ТС 012/2011 «О безопасности оборудования для работы во взрывоопасных средах» выданный ОС ВСИ «ВНИИФТРИ» с номером RU C-RU.VH.02.B.00027/19 срок действия с 22.01.2019 по 21.01.2024.

## **11. ИНФОРМАЦИЯ ДЛЯ ЗАКАЗА**

В комплект поставки монитора входит:

Монитор ..... 1 шт. ;  
Трансмиссер с адаптером питания (в исполнениях с цифровым интерфейсом)..... 1 шт. ;  
Настенный поворотный кронштейн (в комплект не входит, по доп. заказу) ..... 1 шт. ;  
Кабельный ввод (в комплект не входит, по доп. заказу) ..... 2 шт. ;  
Паспорт СПЕК. 732197.000.000-01 ПС ..... 1 шт.

**Пример записи в документации при заказе:**

1. Указать полное наименование монитора, тип кабельных вводов.
2. Указать наименование настенного поворотного кронштейна (в комплект не входит – по дополнительному заказу)



## ПРИЛОЖЕНИЕ А

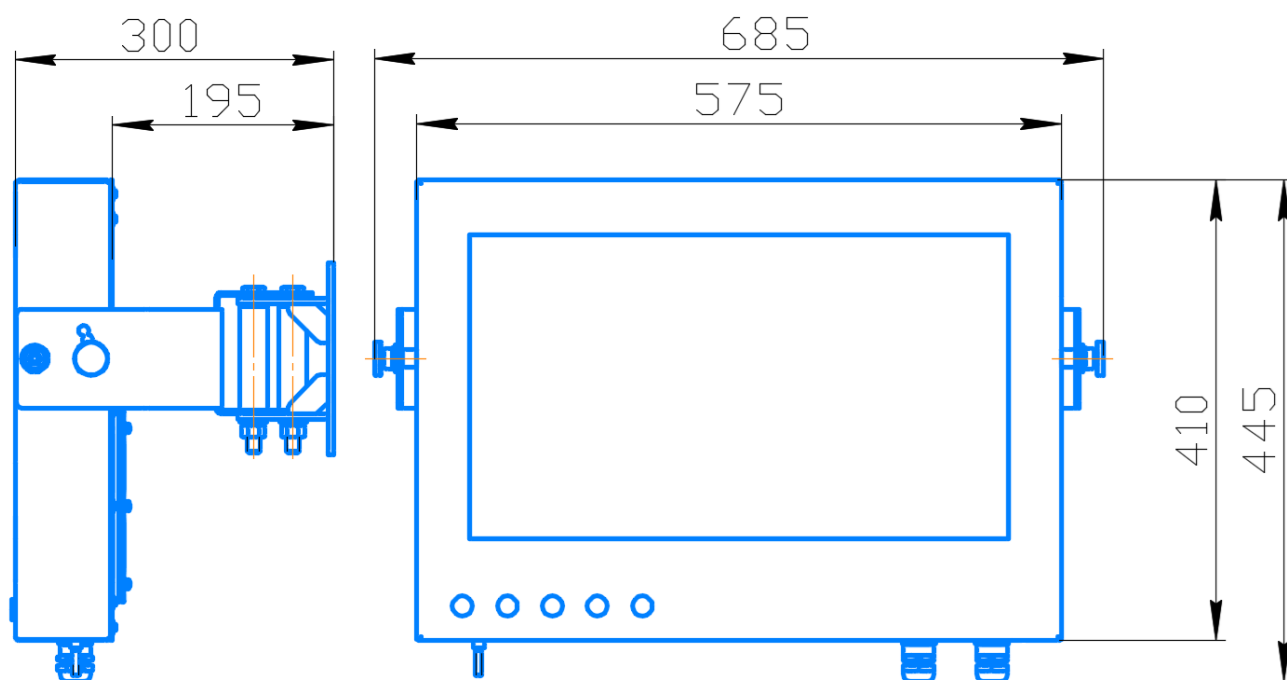


Рис. А1 – Габаритные размеры монитора с диагональю экрана 21" с настенным поворотным кронштейном.

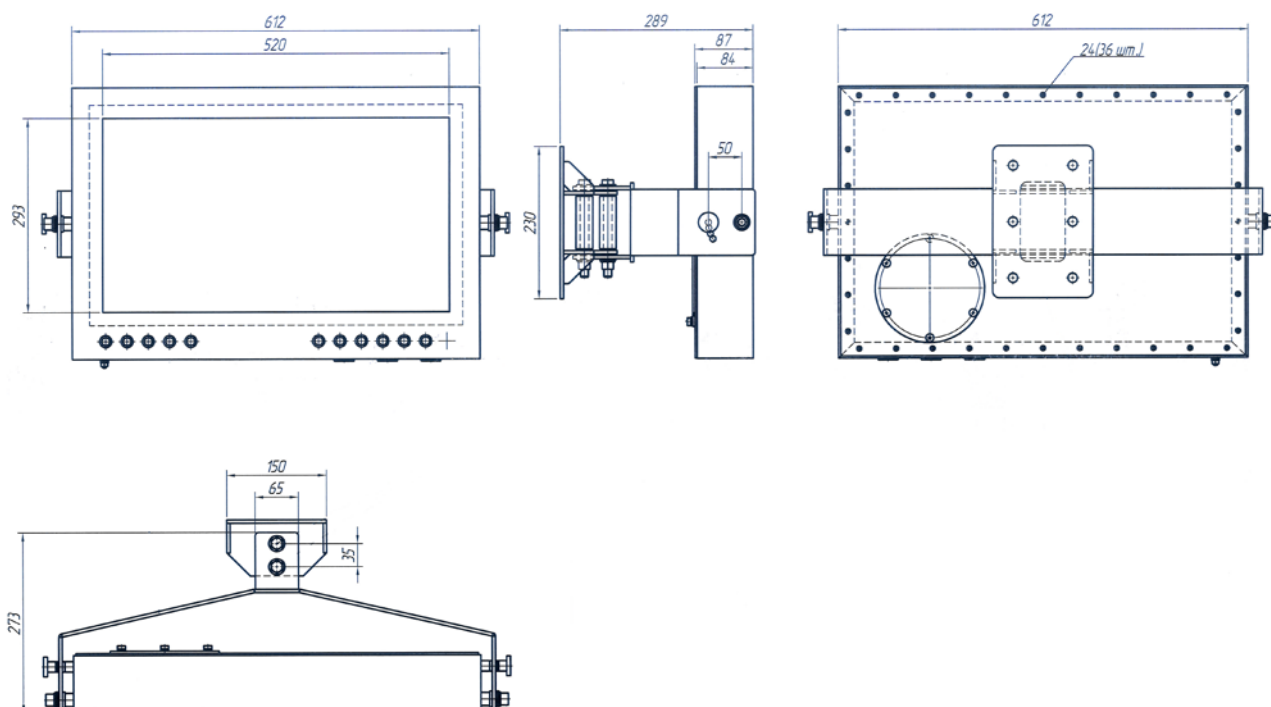


Рис. А2 – Габаритные размеры монитора с диагональю экрана 24" с настенным поворотным кронштейном.

*Примечание: производитель оставляет за собой право изменять расположение и количество элементов на корпусе монитора.*

## ПРИЛОЖЕНИЕ Б

### Схемы подключения

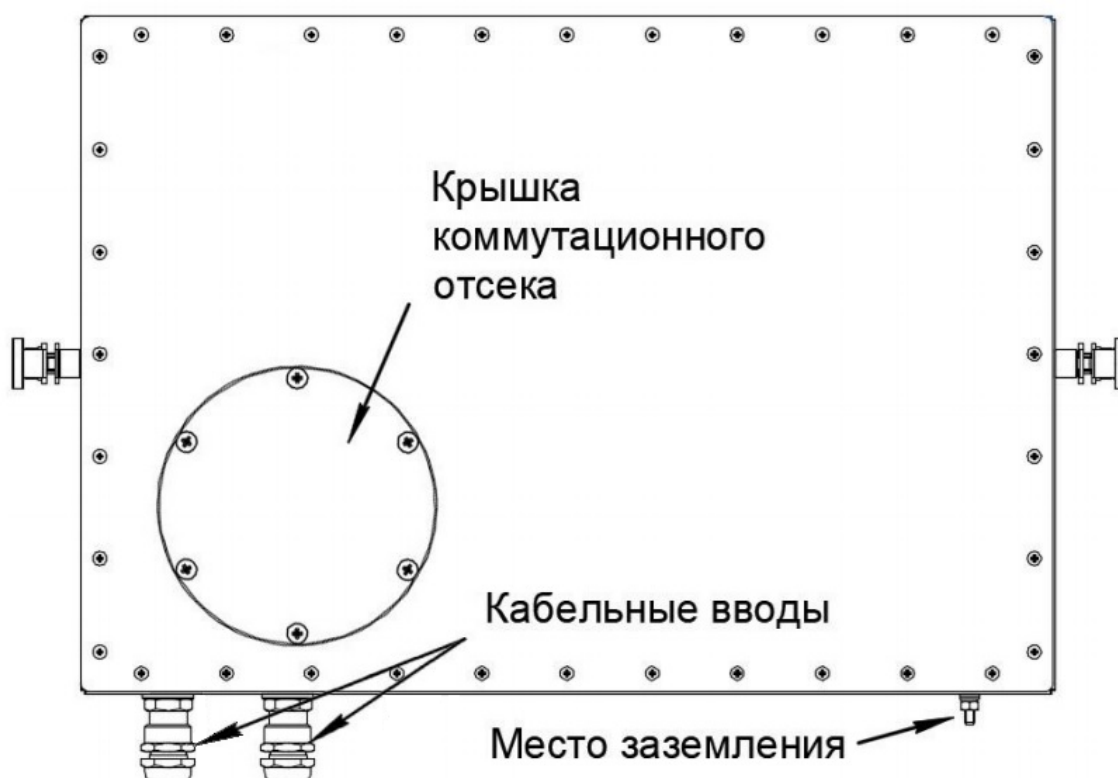


Рисунок Б1. Крышка коммутационного отсека на задней стенке монитора.  
*Примечание: производитель оставляет за собой право изменять расположение и количество элементов на корпусе монитора.*

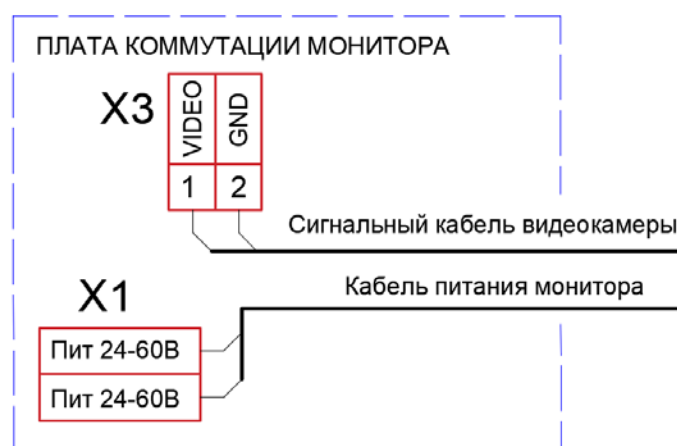


Рисунок Б2. Схема подключения монитора с аналоговыми входами.

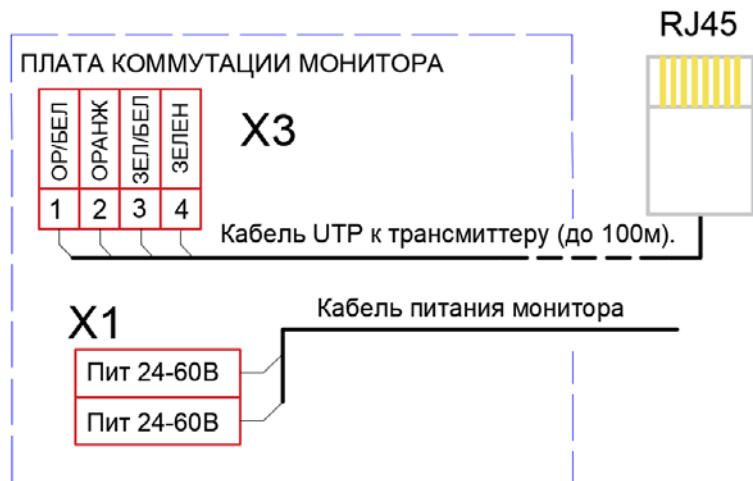


Рисунок Б3. Схема подключения монитора с интерфейсом HDMI через трансмиттер.

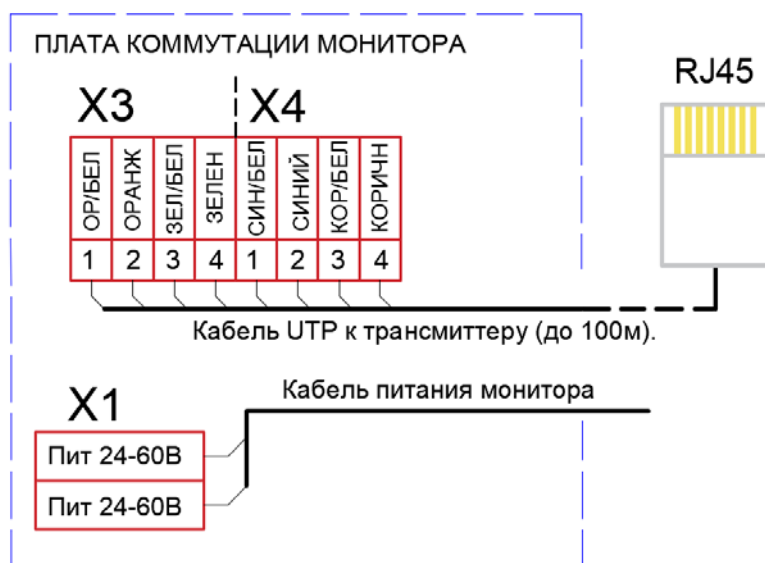
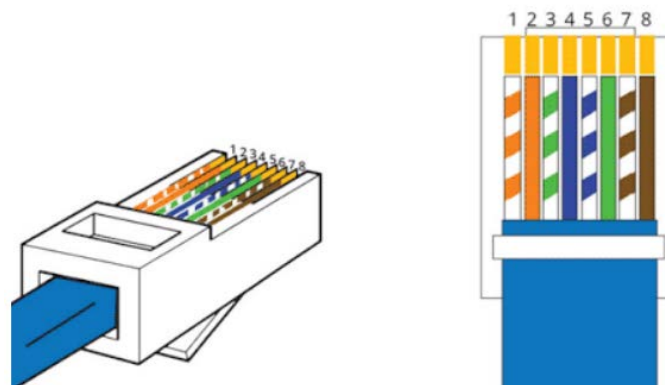


Рисунок Б4. Схема подключения монитора с интерфейсом VGA через трансмиттер.

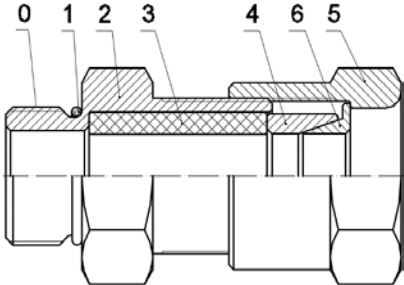
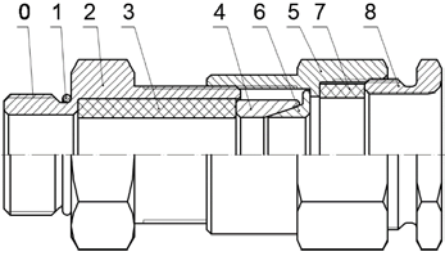
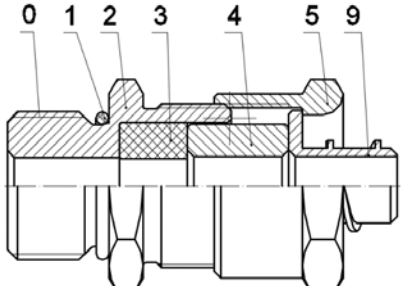
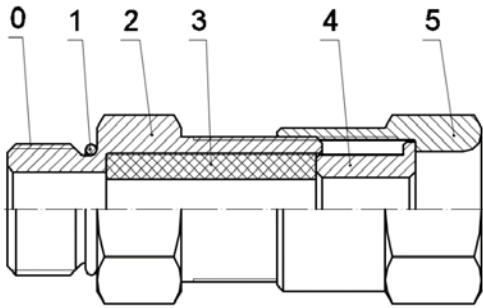
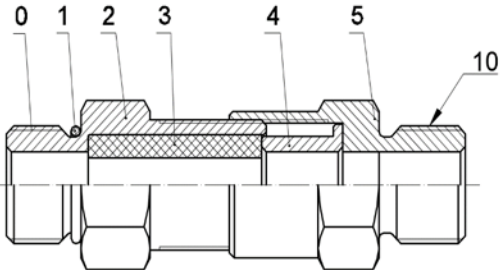
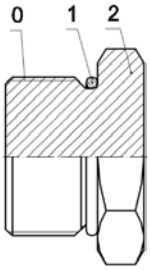


Цветовая схема: 1 – оранжево-белый; 2 – оранжевый; 3 – зелено-белый; 4 – синий;  
 5 – сине-белый; 6 – зеленый; 7 – коричнево-белый; 8 - коричневый  
 Рисунок Б5. Подключение разъема RJ45 (EIA/TIA568B)

## ПРИЛОЖЕНИЕ В

### Кабельные вводы

Обозначение		Расшифровка
Оцинкованная сталь	Нержавеющая сталь	
<b>Кабельный ввод с одинарным уплотнением для монтажа бронированного кабеля</b>		
<b>КВБ-12/8-М</b>	<b>КВБ-12/8-Н</b>	кабельный ввод для бронированного кабеля с уплотнением внутренней оболочки кабеля резьбой М20х1,5 мм, внешним диаметром кабеля D=8-12мм, и проходным диаметром кабеля d=4-8 мм
<b>КВБ-15/10-М</b>	<b>КВБ-15/10-Н</b>	кабельный ввод для бронированного кабеля с уплотнением внутренней оболочки кабеля резьбой М20х1,5 мм, внешним диаметром кабеля D=11-15 мм и проходным диаметром кабеля d=6-10 мм
<b>КВБ-18/12-М</b>	<b>КВБ-18/12-Н</b>	кабельный ввод для бронированного кабеля с уплотнением внутренней оболочки кабеля резьбой М20х1,5 мм, внешним диаметром кабеля D=14-18 мм и проходным диаметром кабеля d=8-12 мм
<b>Кабельный ввод с двойным уплотнением для монтажа бронированного кабеля</b>		
<b>КВБ-12/8-2У-М</b>	<b>КВБ-12/8-2У-Н</b>	кабельный ввод для бронированного кабеля с двойным уплотнением резьбой М20х1,5 мм, внешним диаметром кабеля D=8-12 мм и проходным диаметром кабеля d=4-8 мм
<b>КВБ-15/10-2У-М</b>	<b>КВБ-15/10-2У-Н</b>	кабельный ввод для бронированного кабеля с двойным уплотнением резьбой М20х1,5 мм, внешним диаметром кабеля D=11-15 мм и проходным диаметром кабеля d=6-10 мм
<b>КВБ-18/12-2У-М</b>	<b>КВБ-18/12-2У-Н</b>	кабельный ввод для бронированного кабеля с двойным уплотнением резьбой М20х1,5 мм, внешним диаметром кабеля D=14-18 мм и проходным диаметром кабеля d=8-12 мм
<b>Кабельный ввод с одинарным уплотнением для монтажа кабеля в металлорукаве</b>		
<b>КВМ-10/6-М</b>	<b>КВМ-10/6-Н</b>	кабельный ввод с резьбой М20х1,5 мм для прокладки кабеля в металлорукаве РЗ-ЦП-10, с уплотнением кабеля и проходным диаметром кабеля d=2-6 мм
<b>КВМ-10/8-М</b>	<b>КВМ-10/8-Н</b>	кабельный ввод с резьбой М20х1,5 мм для прокладки кабеля в металлорукаве РЗ-ЦП-10, с уплотнением кабеля и проходным диаметром кабеля d=4-8 мм
<b>КВМ-12/10-М</b>	<b>КВМ-12/10-Н</b>	кабельный ввод с резьбой М20х1,5 мм для прокладки кабеля в металлорукаве РЗ-ЦП-12, с уплотнением кабеля и проходным диаметром кабеля d=6-10 мм
<b>КВМ-15/10-М</b>	<b>КВМ-15/10-Н</b>	кабельный ввод с резьбой М20х1,5 мм для прокладки кабеля в металлорукаве РЗ-ЦП-15, с уплотнением кабеля и проходным диаметром кабеля d=6-10 мм
<b>КВМ-15/12-М</b>	<b>КВМ-15/12-Н</b>	кабельный ввод с резьбой М20х1,5 мм для прокладки кабеля в металлорукаве РЗ-ЦП-15, с уплотнением кабеля и проходным диаметром кабеля d=8-12 мм
<b>КВМ-20/12-М</b>	<b>КВМ-20/12-Н</b>	кабельный ввод с резьбой М20х1,5 мм для прокладки кабеля в металлорукаве РЗ-ЦП-20, с уплотнением кабеля и проходным диаметром кабеля d=8-12 мм

Кабельный ввод с одинарным уплотнением для монтажа открытого кабеля		
<b>КВН-10-М</b>	<b>КВН-10-Н</b>	кабельный ввод с резьбой М20х1,5 мм для открытой прокладки кабеля с проходным диаметром d=6-10 мм
<b>КВН-12-М</b>	<b>КВН-12-Н</b>	кабельный ввод с резьбой М20х1,5 мм для открытой прокладки кабеля с проходным диаметром d=8-12 мм
Кабельный ввод с одинарным уплотнением для монтажа кабеля в трубе		
<b>ШТУЦЕР-G1/2-М</b>	<b>ШТУЦЕР-G1/2-Н</b>	кабельный ввод с резьбой М20х1,5 мм для кабеля в трубной проводке G1/2, с проходным диаметром d=8-12 мм
<b>ШТУЦЕР-G3/4-М</b>	<b>ШТУЦЕР-G3/4-Н</b>	кабельный ввод с резьбой М20х1,5 мм для кабеля в трубной проводке G3/4, с проходным диаметром d=8-12 мм
Заглушка		
<b>ЗАГЛУШКА-М</b>	<b>ЗАГЛУШКА-Н</b>	заглушка для отверстий с резьбой М20х1,5 мм
 <p><b>КВБ</b> – для монтажа бронированного кабеля</p>		 <p><b>КВБ-2У</b> – с двойным уплотнением для монтажа бронированного кабеля</p>
 <p><b>КВМ</b> – для монтажа кабеля в металлорукаве</p>		 <p><b>KBH</b> – для монтажа открытого кабеля</p>
 <p><b>ШТУЦЕР</b> – для монтажа кабеля в трубе</p>		 <p><b>ЗАГЛУШКА</b> – для глушения свободных отверстий под KB</p>
<p>Рисунок В1 – Схема вводных устройств</p> <p>0 – Присоединительная резьба; 1 – Кольцо уплотнительное; 2 – Корпус; 3 – Уплотнительная втулка внутренней оболочки; 4 – Кольцо; 5 – Гайка накидная; 6 – Конус; 7 – Уплотнительная втулка внешней оболочки; 8 – Гайка прижимная; 9 – Штуцер для металлорукава; 10 – Резьба для присоединения трубы.</p>		

**АДРЕС ИЗГОТОВИТЕЛЯ**  
Россия, 623700, Свердловская обл.,  
г. Березовский, ул. Ленина, 2д.  
т/ф. (343)379-07-95.  
[info@spectron-ops.ru](mailto:info@spectron-ops.ru)  
[www.relion-ex.ru](http://www.relion-ex.ru)  
[www.spectron-ops.ru](http://www.spectron-ops.ru)

