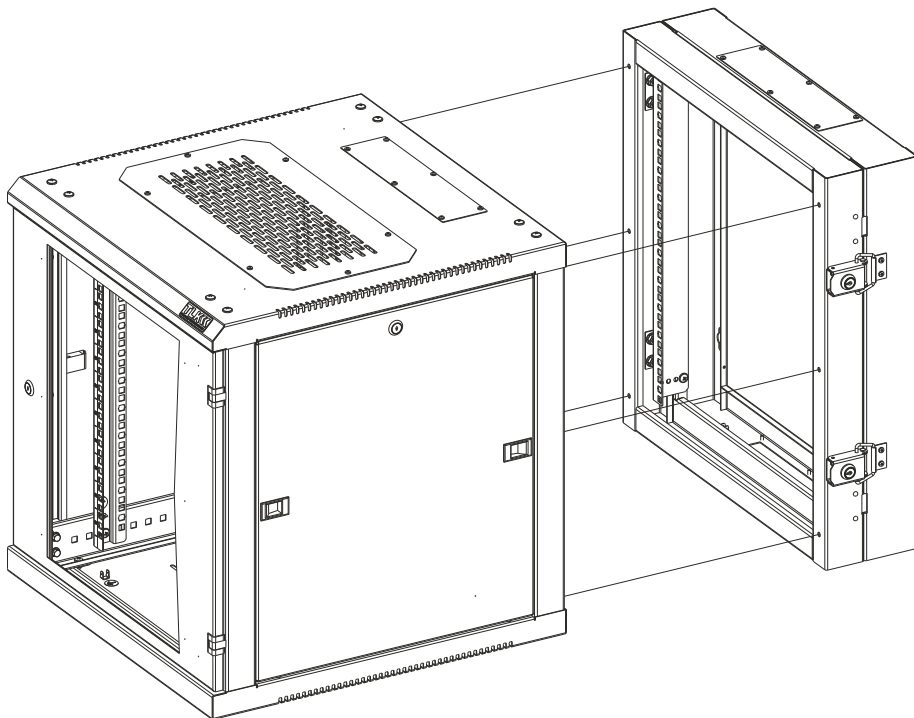


Пристенная поворотная секция серии TWC-BS

(для настенного шкафа серии TWC-R)



Инструкция по сборке

Оглавление

1.	Руководство по монтажу	3
2.	Содержание коробки	3
3.	Сборка	5
3.1	Установка замка-защелки	5
3.2	Соединение пристенной поворотной секции со шкафом TWC-R	6
3.3	Установка заземления	7

1. Руководство по монтажу

ВНИМАНИЕ!

- Перед началом сборки изучите инструкции.
- Соединение поворотной секции TWC-BS со шкафом TWC-R рекомендуется производить не менее двух человек.
- Крепление шкафа к стене должны производить не менее двух человек.
- Во избежание повреждений лакокрасочного покрытия сборку осуществляют на мягком изолирующем покрытии.

Место монтажа должно быть достаточным для свободного размещения составных частей собираемого изделия, очищено от пыли и посторонних предметов.


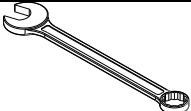
ВНИМАНИЕ!

Аккуратно используйте универсальный нож для снятия упаковочного материала, чтобы не повредить лакокрасочное покрытие изделия.

Перед началом сборки убедитесь в наличии полного комплекта коробки данного изделия.

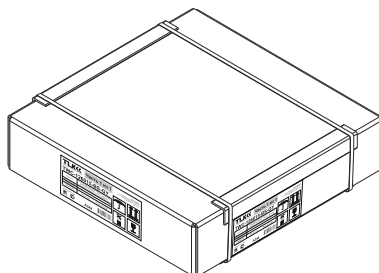
- Извлеките изделие из упаковки.
- Разложите составные части для сборки на подготовленном месте.
- Для удобства дальнейшей работы удалите упаковку с места сборки.

Перечень необходимых инструментов:

№	Вид	Наименование	Кол-во
1		Отвертка крестовая	- 1 шт.*
2		Ключ комбинированный S10	

*- В комплект поставки инструмент не входит.

2. Содержание коробки



Артикул	Габариты (В x Ш x Г, мм)	Объем упаковки, м3	Вес, кг
TWC-066015-BS-XX*	175 x 695 x 420	0,051	9,9
TWC-096015-BS-XX*	175 x 695 x 555	0,068	11,8
TWC-126015-BS-XX*	175 x 695 x 690	0,084	13,4
TWC-156015-BS-XX**	175 x 695 x 825	0,100	15,0
TWC-186015-BS-XX*	175 x 695 x 955	0,116	16,4

* XX – цвет. GY- серый (RAL 7035), BK-черный (RAL 9005)

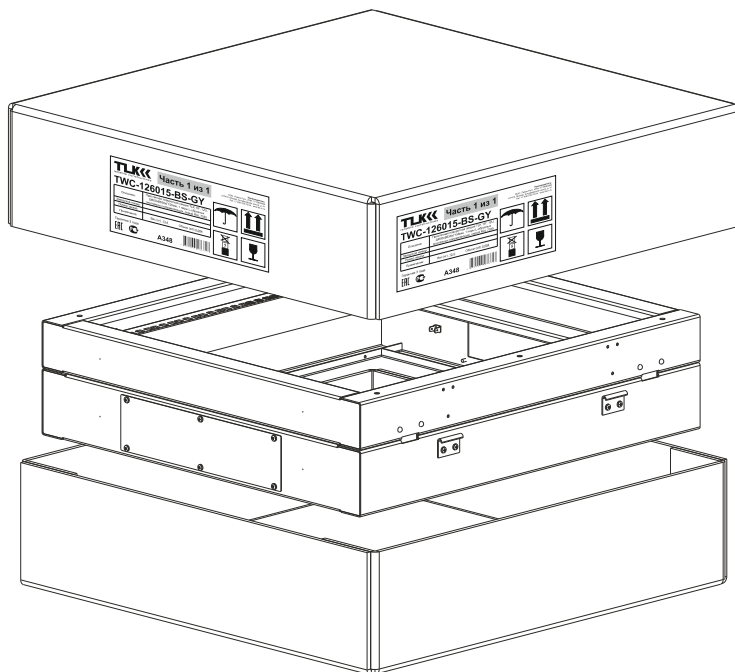


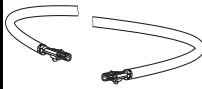



Рис. 1 Схема укладки изделия в коробке

Комплектующие					
№	Вид	Наименование	№ на чертеже	Кол-во, шт.	Примеч.
1	—	Пристенная поворотная секция	1	1	Укомплектованная
2		Замок-защелка (секция 6U / 9-18U)	2	1 / 2	В пакете Zip-Lock

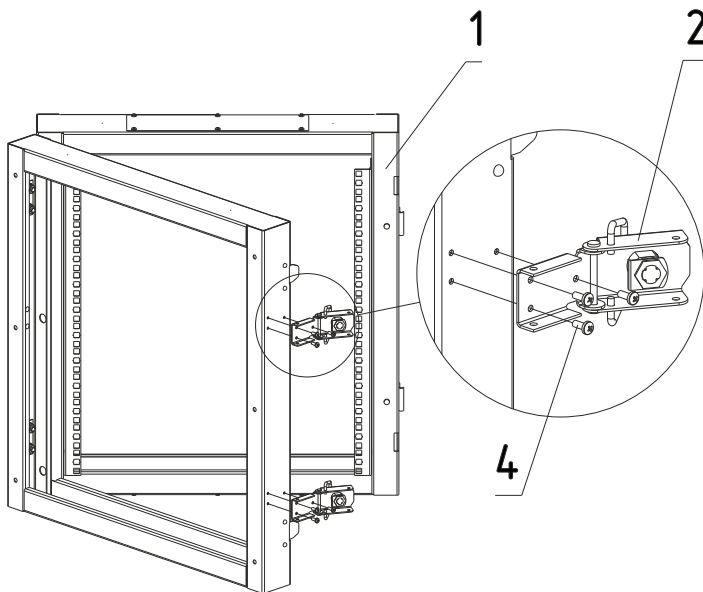
Крепежный комплект					
3		Болт М6х16 Din 6921 (шестигранная головка с фланцем)	3	6	В пакете Zip-Lock
4		Винт М4х10 шлиц крест. (Din 7500С)	4	4	
5		Провод заземления L=200 / 400 мм	5	1 / 1	
6		Ключи от замков (секция 6U / 9-18U)*	—	2 / 4	

3. Сборка

3.1 Установка замка-защелки

Для сборки используйте:

- Винт М4х10 (din 7500С) самонарезной (3/6шт. (6/9-18U)) – поз. 4



Установите замки-защелки (2) на поворотном модуле пристенной секции (1) и закрепите винтами (4)

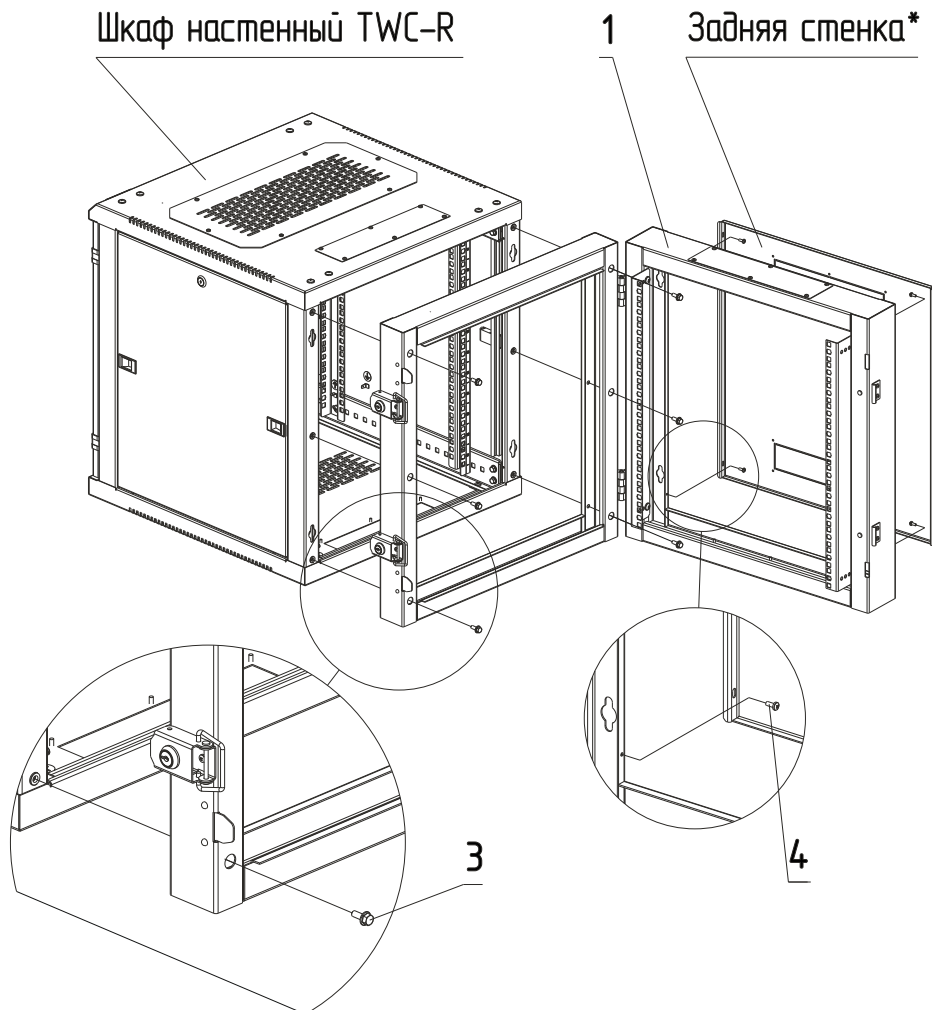
3.2 Соединение пристенной поворотной секции со шкафом TWC-R

Изменение конструкции шкафа из односекционного в двухсекционный.

*Задняя стенка входит в комплектацию шкафа.

Для сборки используйте:

- Болт M6x16 (Шестигранная головка с фланцем) (6шт.) – поз. 3
- Винт M4x10 (din 7500C) самонарезной (4шт.) – поз. 4



Переустановите заднюю стенку со шкафа на пристенную секцию (1) и закрепите винтами (3). Присоедините поворотную секцию (1) к шкафу и закрепите болтами (2).

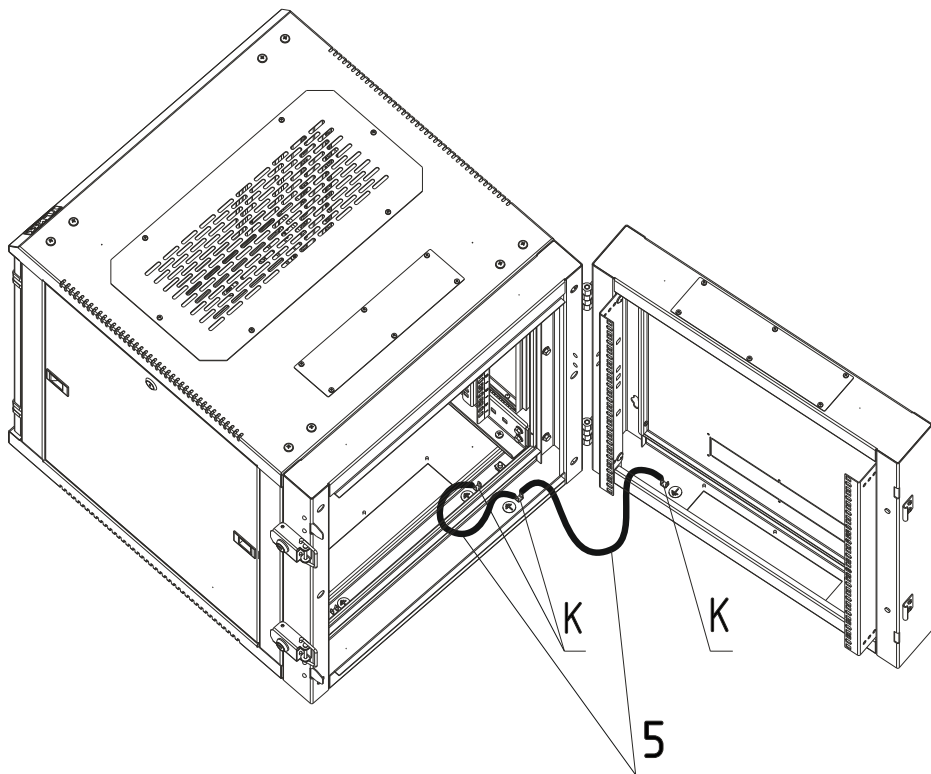
3.3 Установка заземления

ВНИМАНИЕ!

Провода заземления обеспечивают электробезопасность шкафа, соединяя части шкафа в единый контур.

Для сборки используйте:

- Провод заземления пристенной секции и шкафа L=200мм(1шт.) – поз. 5
- Провод заземления пристенной секции L=400мм (1шт.) – поз. 5



Установите провода заземления (5) используя контакты заземления (K).



* Спецификация и физические параметры могут быть изменены в сторону улучшения характеристик изделия без предварительного уведомления.

© TLK. Reliable Constructives

Web: www.tlk-rc.ru, e-mail: info@tlk-rc.ru

Произведено по заказу компании «ТАЙЛЕ » Москва, Россия, Алтуфьевское шоссе д. 41

Тел/факс: +7 (495) 710-71-25.