

### Краткое руководство



### Комплектация



#### Монтажный комплект



Для дополнительной информации смотрите руководство пользователя на сайте [www.zyxel.com](http://www.zyxel.com).

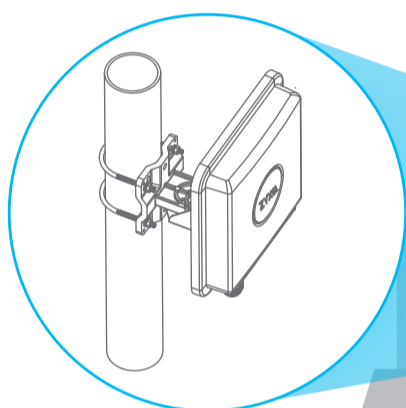
#### Европейский импортер

Zyxel Communications A/S  
Gladsaxevej 378, 2. th. 2860 Søborg, Denmark  
<https://www.zyxel.com/dk/da/>

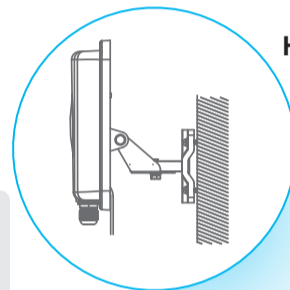
Copyright © 2020 Zyxel Communications Corp. Все права защищены.



### Примеры монтажа



Монтаж на трубу

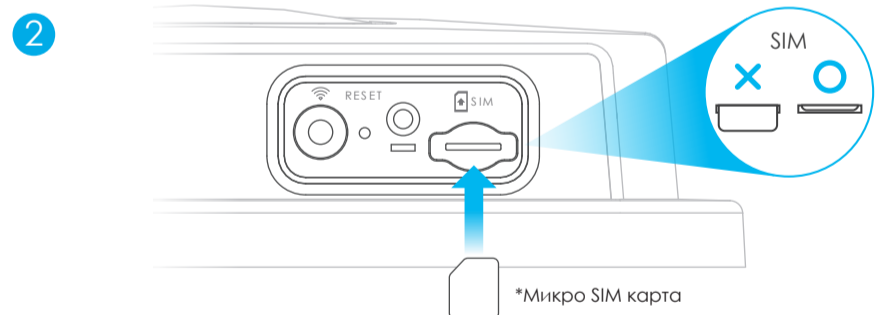
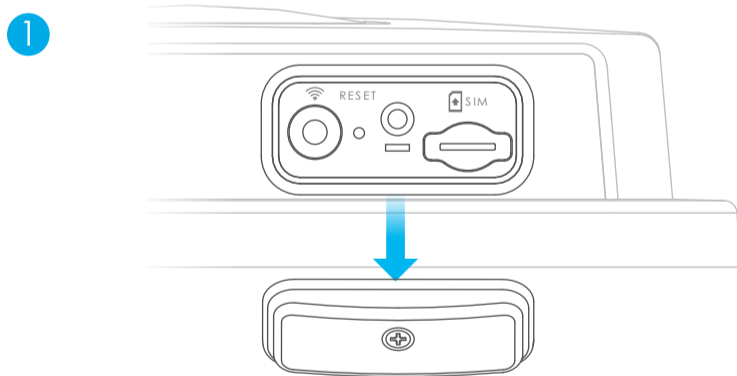


Настенный монтаж

Разместите LTE7490 на открытой площадке, свободной от препятствий, и отрегулируйте угол, чтобы направить его на базовую станцию для получения максимально сильного сигнала LTE.



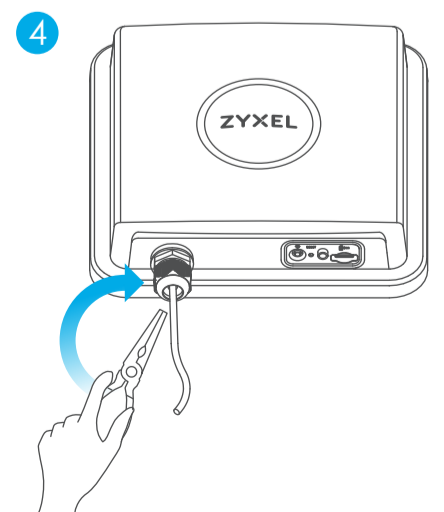
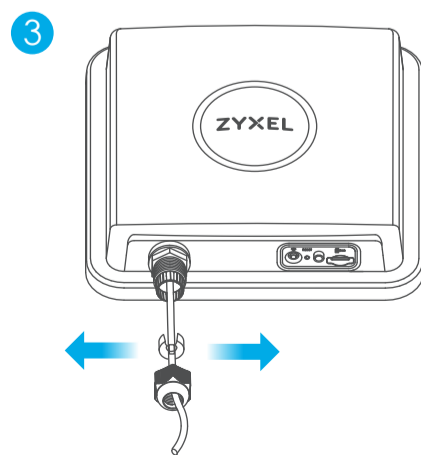
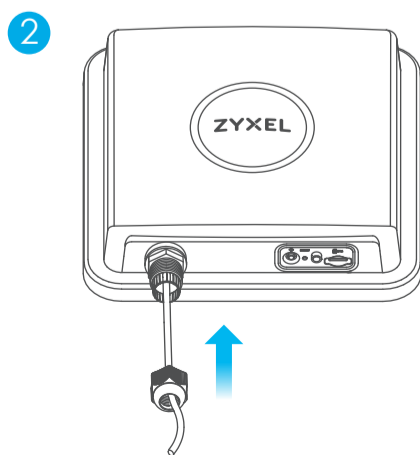
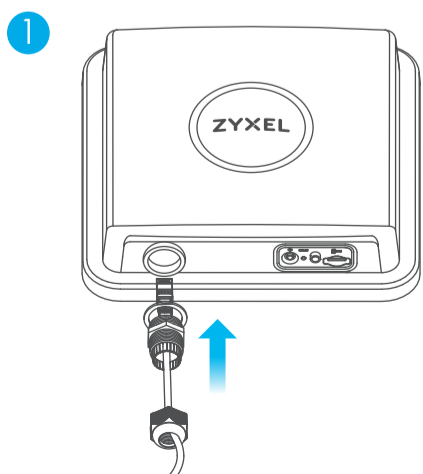
### Шаг 1 Установка SIM карты



1 Убедитесь, что LTE7490 выключен. Кабель Ethernet, обеспечивающий PoE питание, не должен быть подключен. Откройте крышку слота SIM карты и снимите её.

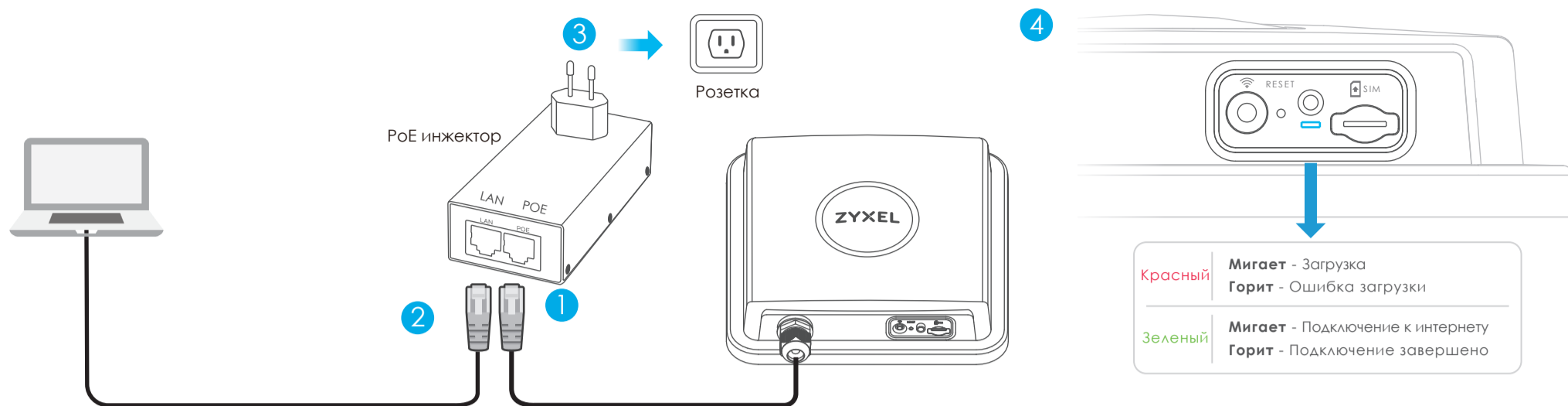
2 Вставьте SIM карту, предоставленную вашим сотовым провайдером.

### Шаг 2 Подключение Ethernet кабеля



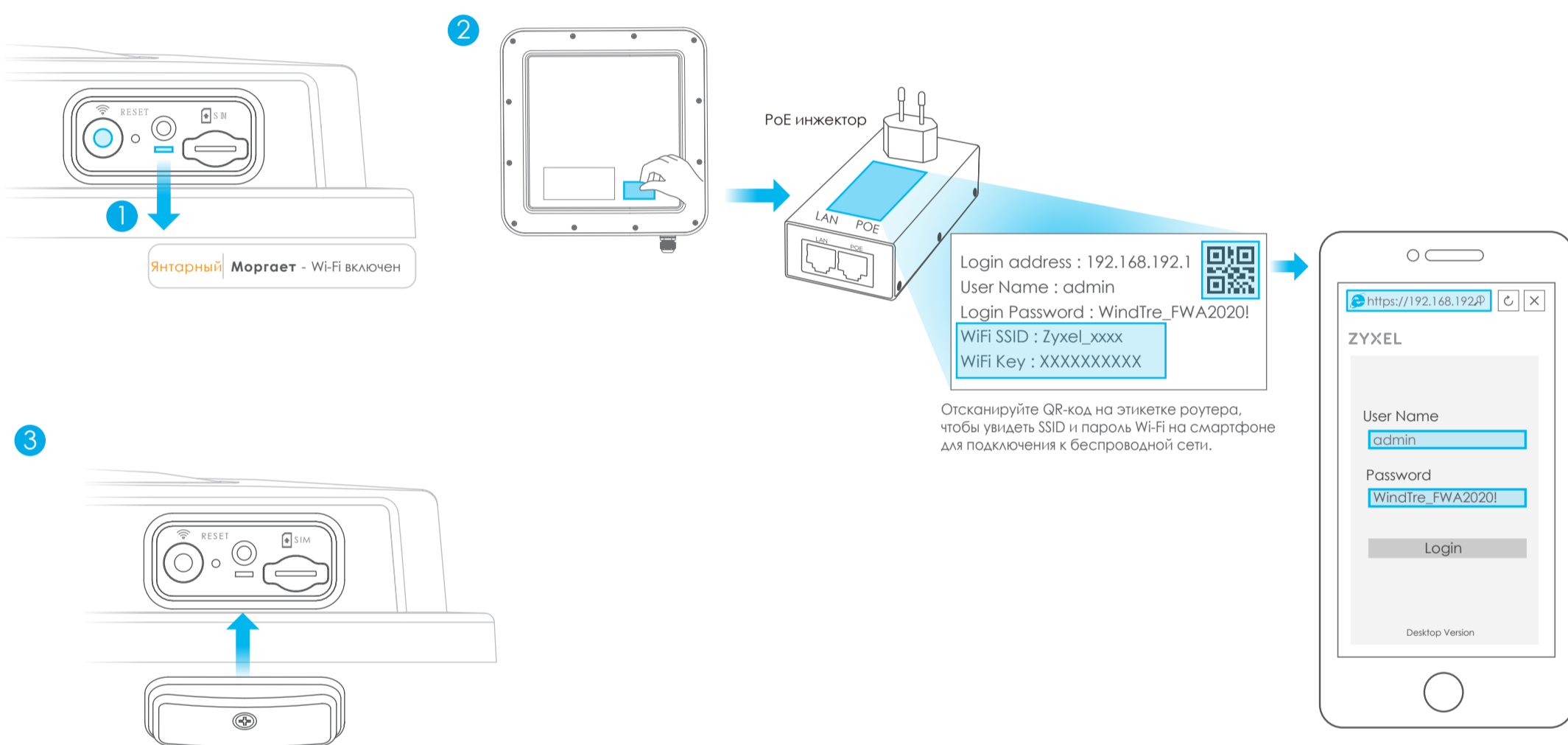
1-4 Выполните шаги с 1 по 4 на рисунке, чтобы подключить 8-контактный Ethernet-кабель CAT 5e к LAN-порту LTE7490.

## Шаг 3 Подключение питания



- 1 Подключите другой конец кабеля Ethernet к порту **OUT (PoE)** предоставленного PoE инжектора.
- 2 Подключите порт **IN (LAN)** инжектора к компьютеру (без Wi-Fi) с помощью кабеля Ethernet для первоначальной настройки.
- 3 Подключите PoE инжектор к электророзетке.
- 4 Проверьте светодиод рядом со слотом для SIM-карты.

## Шаг 4 Подключение к Wi-Fi сети LTE7490 для настройки

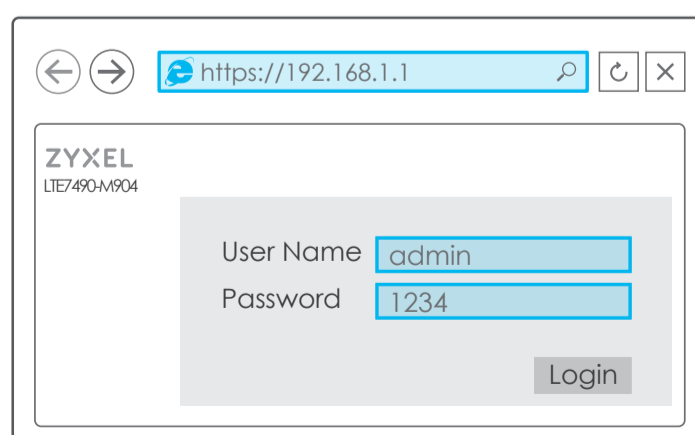


- 1 Проверьте, включен ли Wi-Fi — светодиод должен мигать янтарным цветом. Если нет, нажмите кнопку Wi-Fi, чтобы включить его.
- 2 Снимите наклейку с обратной стороны LTE7490 и наклейте её на инжектор (опционально). Подключитесь к Wi-Fi сети LTE7490, используя **WiFi SSID** и **WiFi Key** или QR-код на наклейке.
- 3 Прикрутите крышку гнезда SIM-карты на место.

## Настройка LTE7490 (опционально)

<https://192.168.1.1>

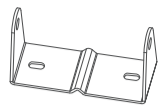
User Name: **admin**  
Login Password: **1234**



Откройте браузер и перейдите по адресу: <https://192.168.1.1> (он указан на наклейке)  
Введите дефолтные имя и пароль (они также указаны на наклейке) и нажмите кнопку **Login**.  
Для дополнительной информации смотрите руководство пользователя на сайте [www.zyxel.com](http://www.zyxel.com).

## Шаг 5 Монтаж: прикрутите М-скобу и монтажную раму

М-скоба



x1

Гайки М6



x2

Шайбы пружинные

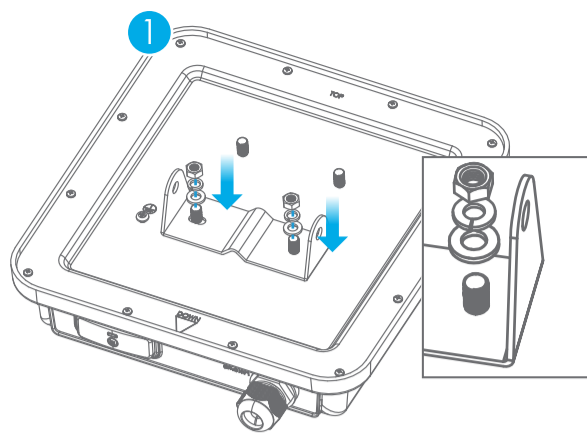


x2

Шайбы



x2

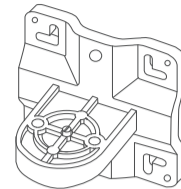


Кронштейн

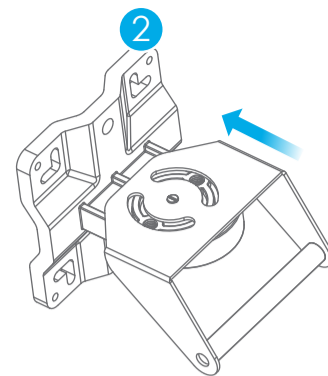


x1

Монтажная рама



x1



Винты М8



x2

Шайбы М8 пружинные

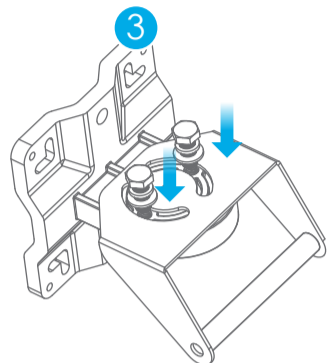


x2

Шайбы М8



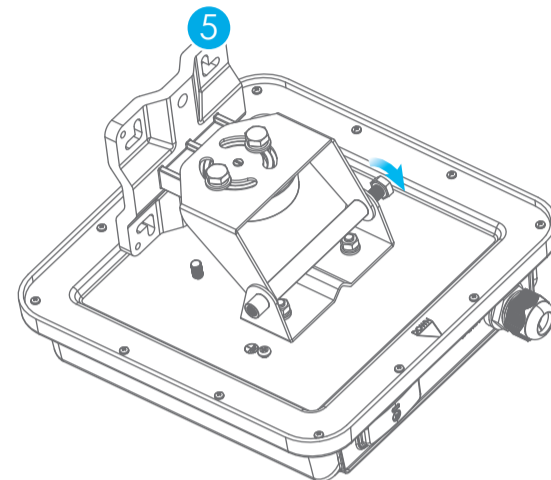
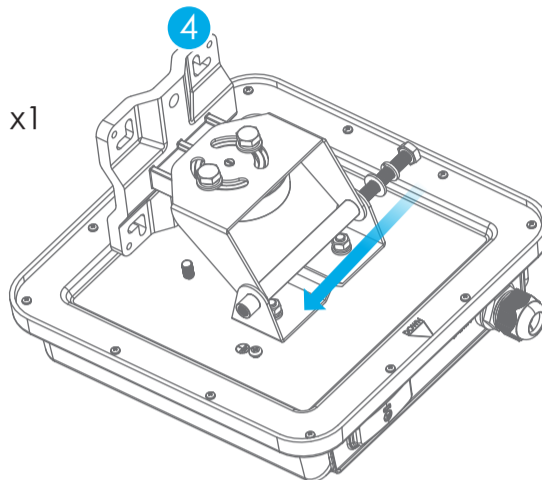
x2



Болт М8



x1



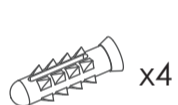
① Используйте шайбы и гайки, прикрутите М-скобу к задней части LTE7490.

④-⑤ Выполните шаги 4-5 на рисунке, чтобы выровнять поворотный кронштейн с М-скобой, вставьте болт М8 в отверстия и закрепите его с помощью шайб и гаек.

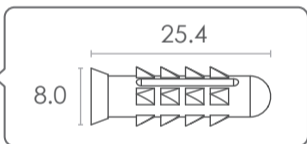
②-③ Выполните шаги 2-3 на рисунке, чтобы прикрепить поворотный кронштейн к монтажной раме с помощью шайб и гаек. Не затягивайте гайки, пока не отрегулируете угол установки на 6 шаге.

### Настенный монтаж (опционально)

Нейлоновые дюбели



x4

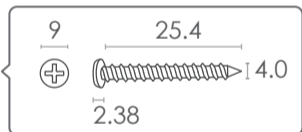


Размеры: мм

Саморезы М4

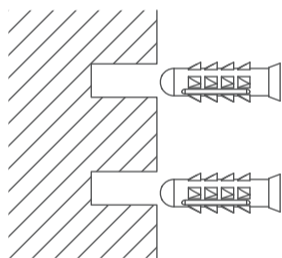


x4

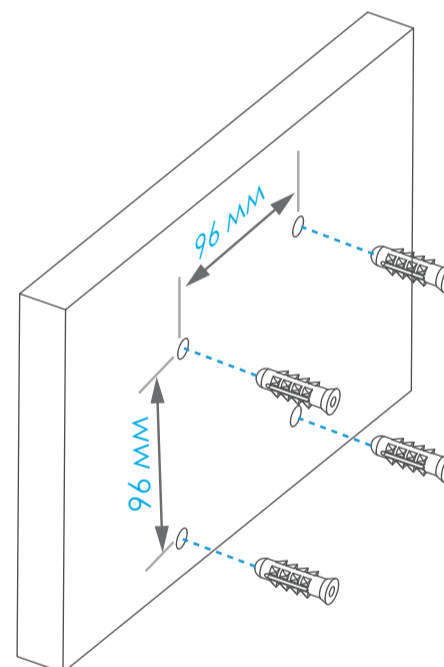


Размеры: мм

①



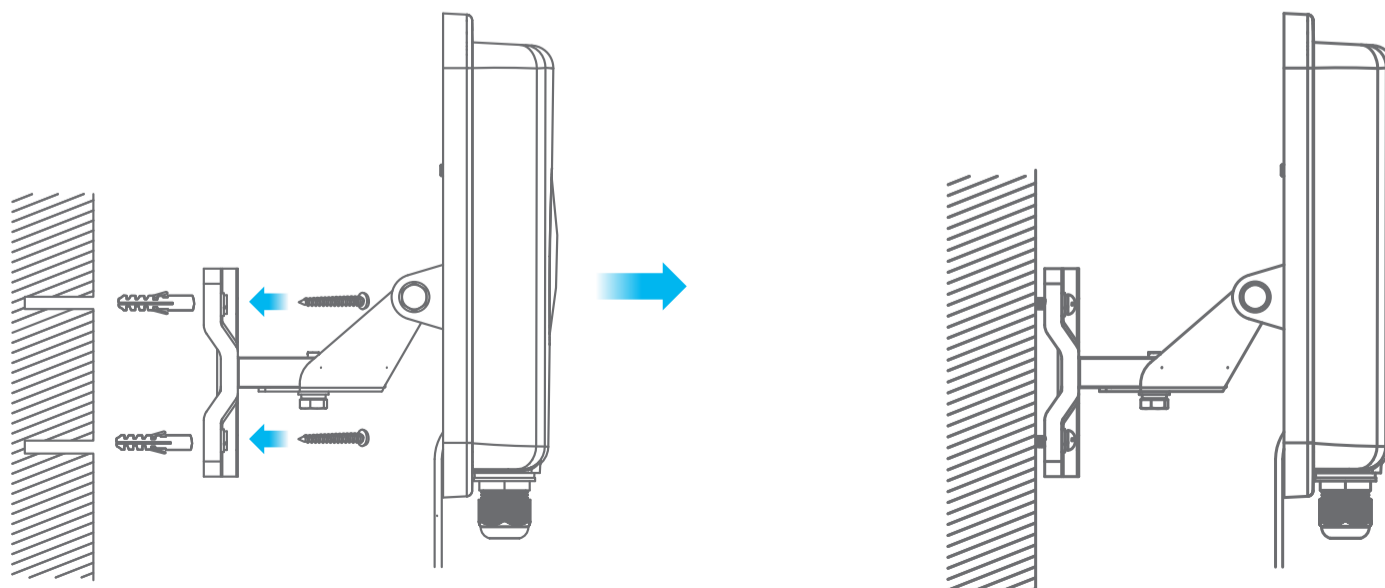
②



① Используйте четыре отверстия монтажной рамы, чтобы разметить их на стене. Просверлите четыре отверстия в стене.

② Вставьте дюбели в стену.

③



③ Используйте саморезы, чтобы прикрепить монтажную раму к стене.

## Монтаж на трубу (опционально)

Болты U-типа



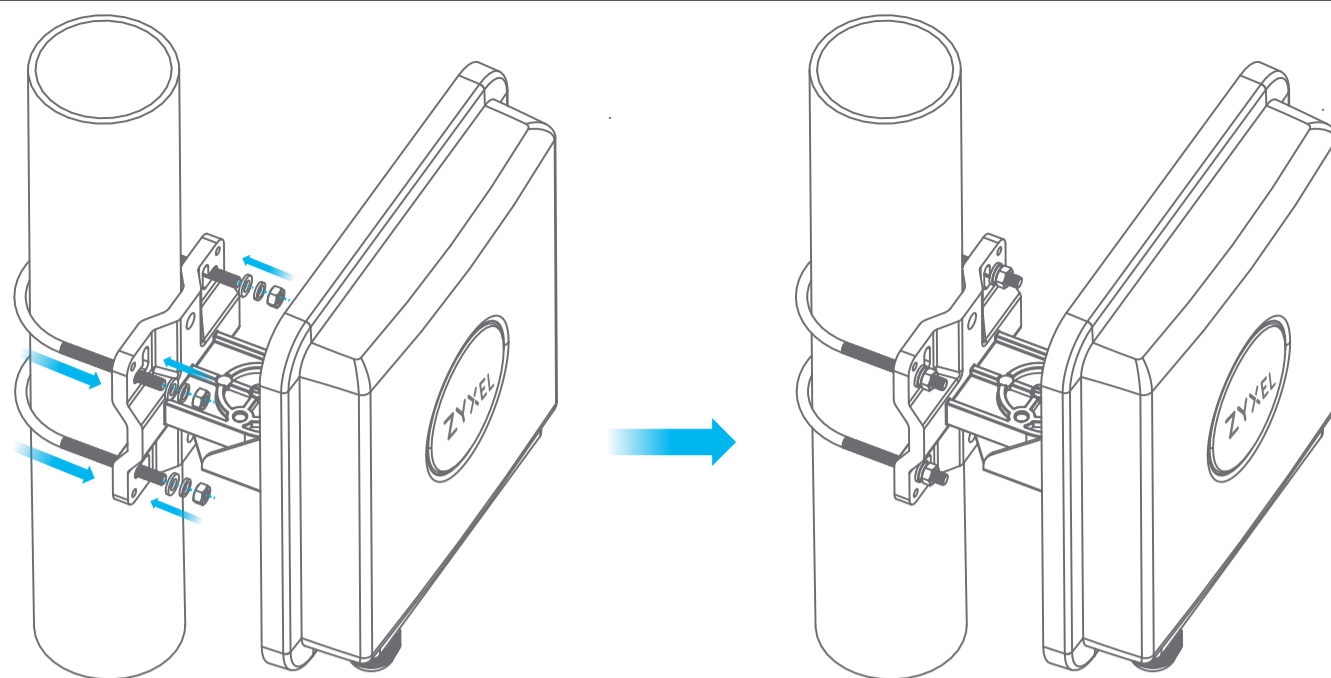
Шайбы M6



Гайки M6



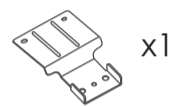
Шайбы M6 пружинные



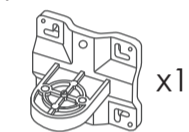
- 1 Разместите U-образные болты вокруг трубы. Вставьте их в отверстия на монтажной раме. Используйте гаечный ключ, чтобы прикрепить монтажную раму к трубе с помощью шайб и гаек.

## Монтаж на столе (опционально)

Подставка



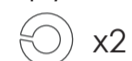
Монтажная рама



Гайки M6



Шайбы M6 пружинные



Шайбы M6



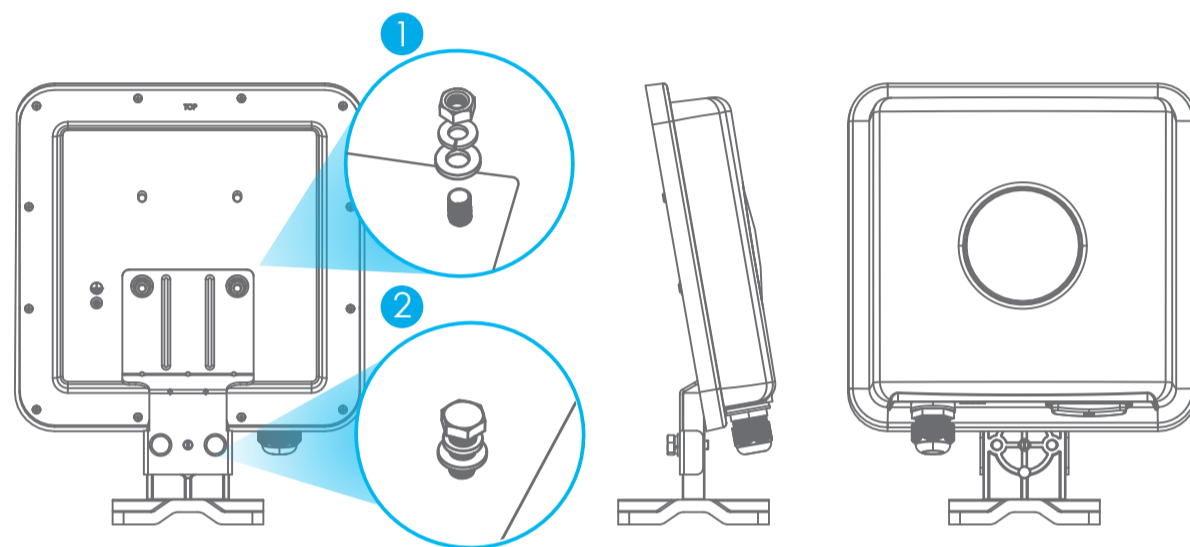
Винты M8



Шайбы M8 пружинные



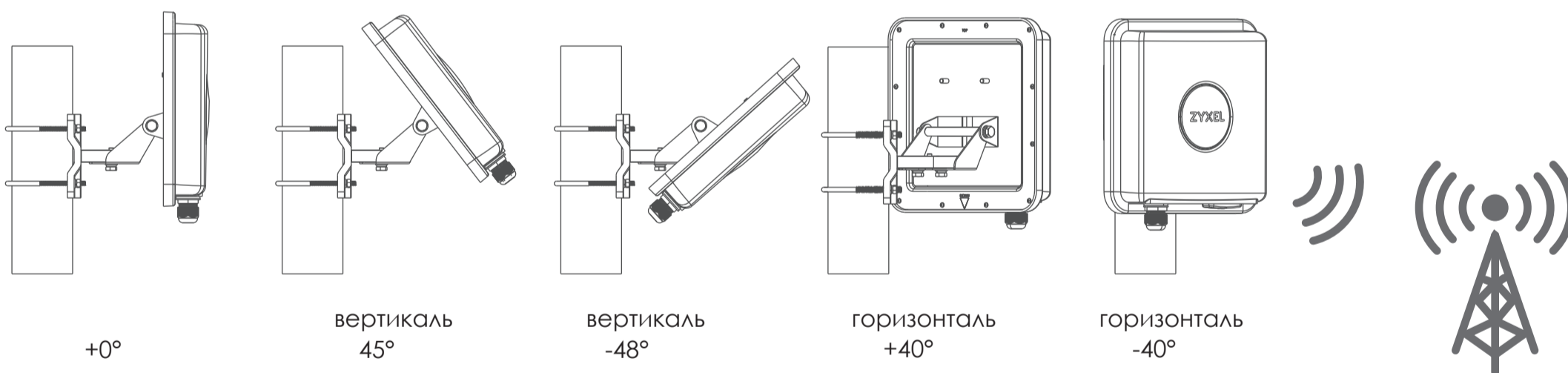
Шайбы M8



- 1 Используйте шайбы и гайки, чтобы прикрепить подставку к задней части устройства.

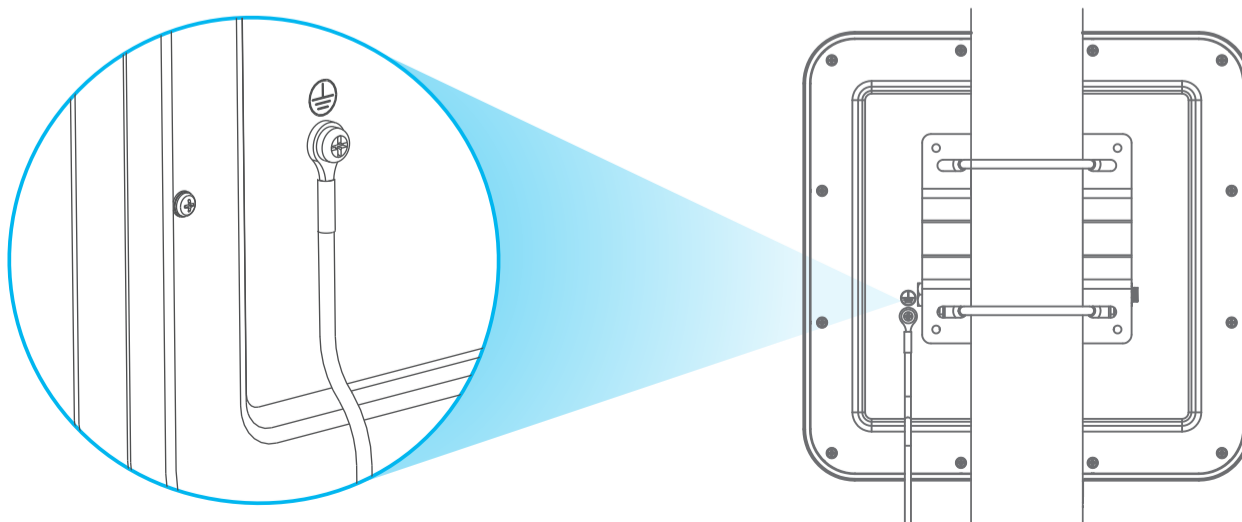
- 2 Используйте шайбы и винты, чтобы прикрепить монтажную раму к подставке.

## Шаг 6 Регулировка угла установки



Подключите PoE инжектор к электророзетке. Используйте приложение Zyxel Air и, меняя угол установки, найдите оптимальный уровень сигнала LTE. Примечание: после настройки LTE7490 отключите на нём Wi-Fi.

## Шаг 7 Заземление



Прикрепите зелено-желтый кабель заземления (18 AWG или меньше) к задней панели LTE7490 с помощью винта M4. Подсоедините другой конец кабеля к заземляющему электроду на трубе, либо к основному заземляющему электроду здания. Соблюдайте правила и инструкции по технике безопасности вашей страны, чтобы правильно заземлить устройство. Квалифицированный обслуживающий персонал должен подтвердить, что клемма защитного заземления рабочая.