

Терминал доступа DS-K1T341AM

ПАСПОРТ ИЗДЕЛИЯ

Терминал доступа DS-K1T341AM является терминалом распознавания лиц, который использует алгоритм глубокого обучения, помогающий быстрее распознавать лицо с более высокой точностью. Он также поддерживает несколько режимов аутентификации: аутентификация по лицу/карте/отпечаткам пальцев и т. д. Его можно применять в различных сценариях, таких как здания, предприятия, финансовые предприятия и другие важные объекты.



Доступные модели

- DS-K1T341AM
- DS-K1T341AMF

Особенности

- 4.3-дюймовый сенсорный экран, 2 Мп широкоугольный двойной объектив
- Детекция подлинности биометрических данных лица
- Расстояние распознавания лиц: от 0.3 до 1.5 м
- Алгоритм глубокого обучения
- Количество лиц - 1500, количество карт - 1500, количество отпечатков пальцев - 1500 (должно поддерживаться моделью устройства), количество событий - 150,000
- Время распознавания лиц < 0.2 с/чел.; точность распознавания лиц $\geq 99\%$
- Привязка захвата и хранение захваченных изображений
- Передает данные карты и пользователя из или в клиентское программное обеспечение по протоколу TCP/IP и сохраняет данные в клиентском программном обеспечении
- Импорт изображений с USB-накопителя на устройство или экспорт изображений, событий с устройства на USB-накопитель.
- Автономная работа
- Управление, поиск и установка данных устройства после локального входа в устройство
- Возможность подключения к одному внешнему считывателю карт через протокол RS-485
- Возможность подключения к модулю безопасности через протокол RS-485, чтобы избежать открытия двери при разрушении терминала
- Возможность подключения к одному внешнему контроллеру доступа или Wiegand считывателю карт через протокол Wiegand



- Двусторонняя аудиосвязь с видеодомофоном и монитором консьержа
- 6 статусов посещений, включая приход на работу/уход с работы, уход на перерыв/приход с перерыва, сверхурочную работу, ранний уход с работы
- Конфигурация через веб-клиент
- Удаленное открытие дверей и запуск просмотра в режиме реального времени через Hik-Connect
- Поддержка протоколов ISAPI и EHome 5.0

** Продукты с биометрическим распознаванием не на 100% применимы для защиты от подделки биометрических данных. Если вам требуется более высокий уровень безопасности, используйте несколько режимов аутентификации.*

Спецификации

Модель		DS-K1T341AM	DS-K1T341AMF
Система	Операционная система	Linux	
	Размер	4.3 дюйма	
Экран	Разрешение	800 × 480	
	Метод работы	Емкостный сенсорный экран	
	Количество пикселей	2 Мп	
Камера	WDR	Поддерживается	
	Объектив	× 2	
	Стандарт видео	PAL (по умолчанию) и NTSC	
Аудио	Аудиовход	Встроенный всенаправленный микрофон	
	Аудиовыход	Встроенный динамик	
	Регулировка громкости	Регулировка через устройство или клиент	
Сеть	Проводная сеть	RJ45 auto 10M/100M/1000M порт Ethernet	
	Протокол связи	EHome 5.0	
	Сетевой интерфейс	× 1, RJ45	
	RS-485	× 1	
Интерфейсы	Wiegand	Wiegand 26 и Wiegand 34	
	Выход замка	× 1	
	Кнопка выхода	× 1	
	Вход контакта двери	× 1	
	Интерфейс питания	× 1	
	Тампер	× 1	
	USB	× 1, USB2.0	
	Кол-во карт	1500	
	Кол-во лиц	1500	
	Емкость	Количество отпечатков пальцев	/
Кол-во событий		150,000	
Аутентификация	Тип карты	Mifare 1	
	Расстояние считывания карт	От 0 до 3 см	
	Время считывания карты	< 1 с	
	Время распознавания лиц	< 0.2 с	
	Расстояние распознавания лиц	От 0.3 до 1.5 м	
	Время распознавания отпечатков пальцев	/	< 1 с
	Детекция подлинности биометрических данных лица	Поддерживается	
Функции			

Другое	Просмотр в режиме реального времени	Поддержка просмотра в режиме реального времени на платформе, H.264
	Распознавание лиц	Поддержка распознавания лиц при слабой освещенности
	Управление контролем доступа	Поддержка нескольких методов аутентификации
	Питание	DC 12 В, 2 А
	Рабочая температура	От -30 до +60 °С
	Рабочая влажность	От 0 до 90 % (без конденсата)
	Уровень защиты	IP65

* Запрещается подвергать оборудование воздействию прямых солнечных лучей, устанавливать в слабоventилируемых средах или вблизи источников тепла, таких как обогреватели или радиаторы (игнорирование рекомендаций может привести к пожару).

Размеры (ед. изм.: мм)

Рисунок 1. Размер с модулем считывания отпечатков пальцев

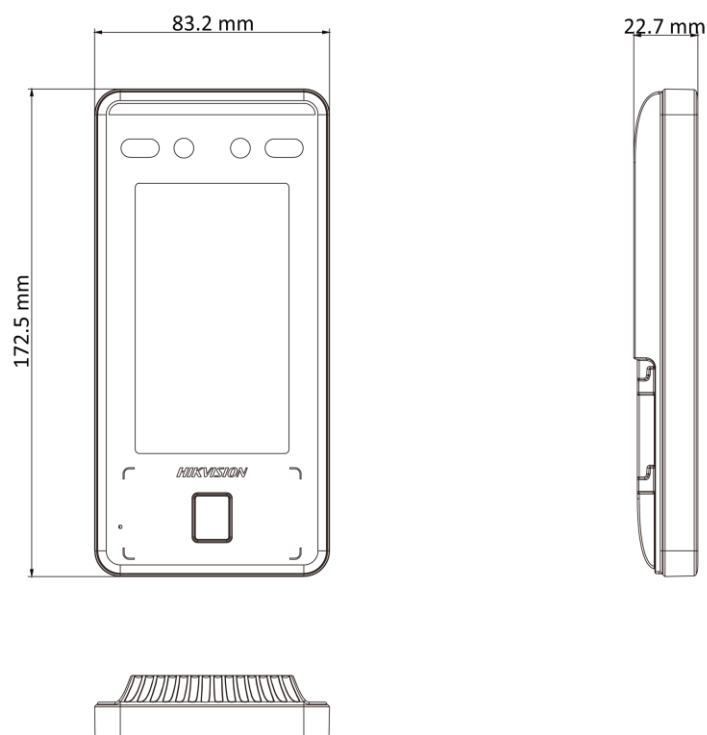
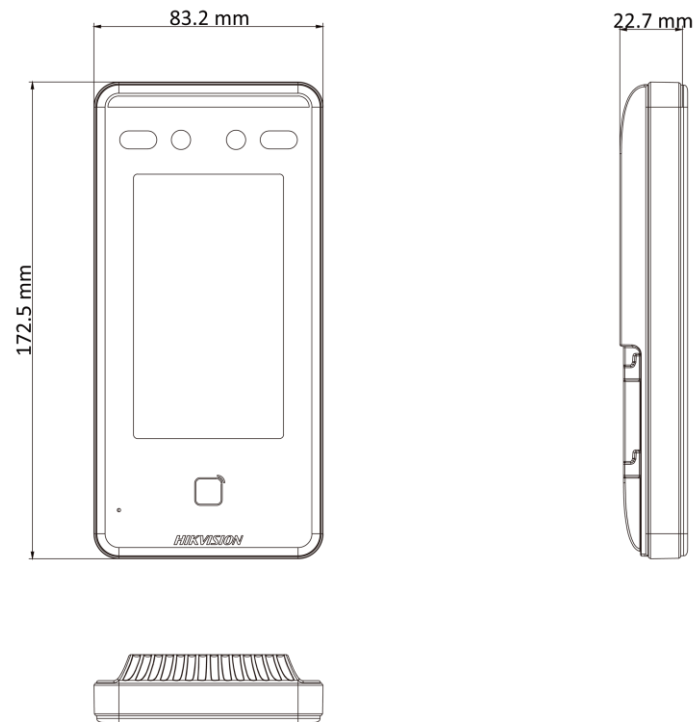


Рисунок 2. Размер без модуля считывания отпечатков пальцев



Правила эксплуатации

1. Устройство должно эксплуатироваться в условиях, обеспечивающих возможность работы системы охлаждения. Во избежание перегрева и выхода прибора из строя не допускается размещение рядом с источниками теплового излучения, использование в замкнутых пространствах (ящик, глухой шкаф и т.п.). Рабочий диапазон температур: от минус 30 до плюс 60 °С.
2. Все подключения должны осуществляться при отключенном электропитании.
3. Запрещена подача на входы устройства сигналов, не предусмотренных назначением этих входов, это может привести к выходу устройства из строя.
4. Не допускается воздействие на устройство температуры свыше плюс 60 °С, источников электромагнитных излучений, активных химических соединений, электрического тока, а также дыма, пара и других факторов, способствующих порче устройства.
5. Конфигурирование устройства лицом, не имеющим соответствующей компетенции, может привести к некорректной работе, сбоям в работе, а также к выходу устройства из строя.
6. Не допускаются падения и сильная тряска устройства.
7. Рекомендуется использование источника бесперебойного питания, во избежание воздействия скачков напряжения или нештатного отключения устройства.

Для получения информации об установке и включении устройства, пожалуйста, обратитесь к Краткому руководству пользователя соответствующего устройства.