

Технический паспорт Характеристики

Модель	АС-ТА381R2
Матрица	1/2.9" CMOS 2.1Мп Exmor
Разрешение	FullHD (1920x1080)
Режим «День/Ночь»	Механический ИК-фильтр
Чувствительность	0.005Лк (F1.8) 0Лк (F1.8, ИК вкл.)
Объектив	3.6мм
WDR	Есть (D-WDR)
ИК-подсветка	до 20 метров
Режимы работы	1080р TVI 1080р AHD 1080р CVI PAL 960H
Шумоподавление	3D-NR
Компенсация встречной засветки	BLC
Питание	12В DC
Максимальное потребление	500 мА (6Вт)
Размеры (мм)	Ø110.5 x 95
Вес нетто (г)	350
Рабочая температура	-10...+50°C

Комплектация

Купольная 2МП мультистандартная камера АС-ТА381R2	1 шт.
Набор крепежа	1 шт.
Руководство пользователя	1 шт.

Адреса сервисных центров

г. Москва,
Переведеновский пер., 17к3
+7(495)783-72-87

г. Нижний Новгород,
ул. Премудрова, 31а
+7(831)228-64-51

г. Санкт-Петербург
ул. Бобруйская, 5
+7(812)339-89-29

г. Новосибирск,
3-й пер. Крашенинникова, 3/1
+7(383)355-99-39

г. Владивосток,
ул. Семеновская, 7г
+7(423)249-28-29

г. Ярославль,
ул. Полушкина Роща, 16с81
+7(4852)69-53-75

г. Самара,
ул. Авроры, 150/1
+7(846)207-43-68

г. Киев,
ул. Глубочицкая, 44Е
+380(44)591-56-83

г. Краснодар,
ул. Молодежная, 25
+7(861)203-38-68

г. Казань,
пр-т Ямашева, 36
+7(843)205-36-57

г. Екатеринбург,
ул. Фурманова, 35а
+7(343)257-26-43

г. Ростов-на-Дону,
Буденновский пр-т, 3
+7(863)303-36-84

г. Волгоград,
ул. 7-Гвардейская, 19
+7(8442)78-01-35

г. Воронеж,
Московский пр-т, 53
+7(473)204-51-12

г. Уфа,
ул. Луганская, 6
+7(347)214-90-31

г. Алматы,
ул. Каблукова, 270/4
+7(727)350-52-46

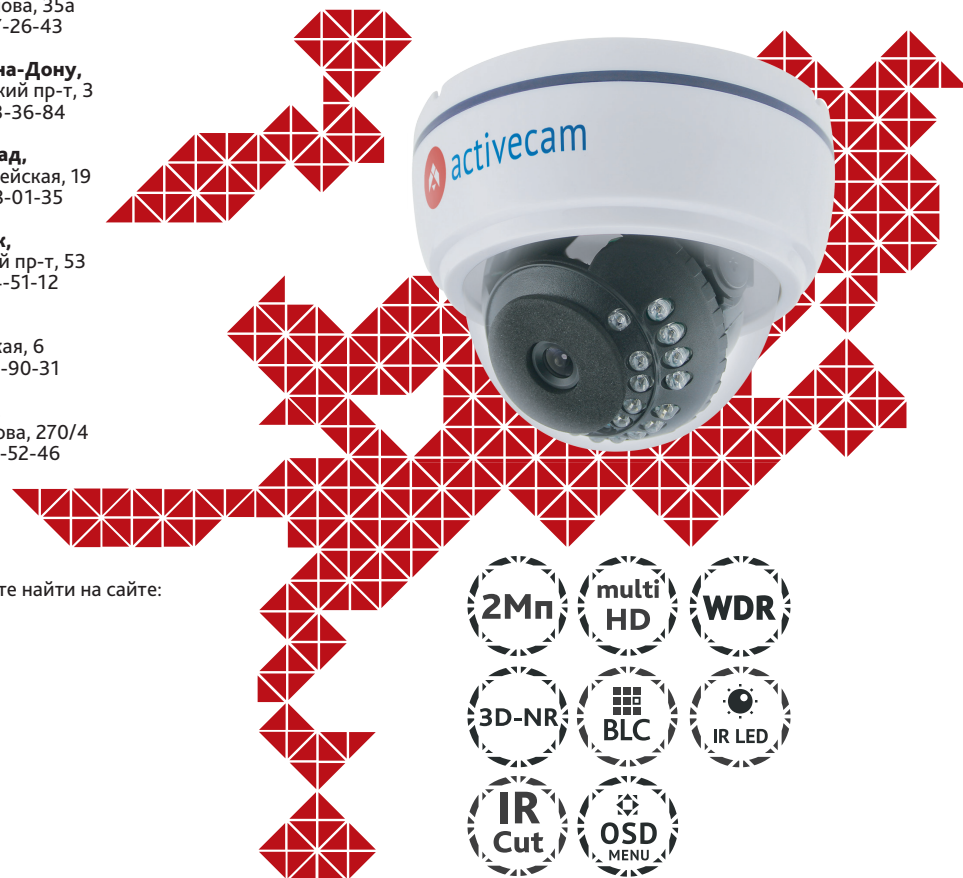
Адреса других сервисных центров вы можете найти на сайте:
www.dssl.ru/service/

Дата _____ М.П. _____

Не пытайтесь разбирать камеру, если камера не работает, обратитесь по месту приобретения или в сервисный центр.

АС-ТА381R2

2МП аналоговая мультистандартная миниатюрная купольная камера



Примечание:
Перед подключением камеры прочитайте данное Руководство Пользователя!

Введение

Поздравляем вас с приобретением купольной камеры AC-TA381R2. Особенности AC-TA381R2 являются высокая чувствительность и революционное для аналогового видео разрешение 2Мп (1080р). ActiveCam AC-TA381R2 предназначена для круглосуточного видеонаблюдения внутри помещений, где требуется максимальная детализация, имеется неравномерное освещение или риск его отключения.

Пожалуйста, ознакомьтесь с руководством пользователя перед тем как начать работу.

Описание продукта

Механический ИК-фильтр

Четыре режима работы: 1080р TVI/1080р AHD/1080р CVI/PAL 960H

ИК-подсветка до 20 метров

Широкий динамический диапазон (DWDR)

3D шумоподавление

OSD-меню: управление с помощью джойстика или в интерфейсе регистратора

Питание 12В, потребление не более 500 мА (ИК вкл.)

Примечание:

Обратите внимание на температурные требования использования камеры. Избегайте использования устройств при слишком высоких или слишком низких температурах.

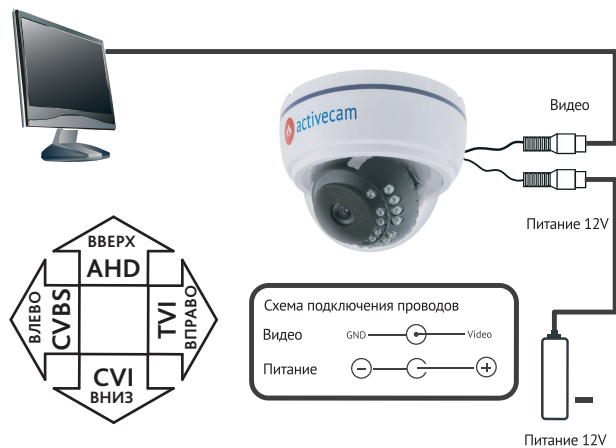
Рабочая температура от -10°C до +50°C.

Не направляйте объектив камеры на солнце или яркие объекты. Это может повредить матрицу.

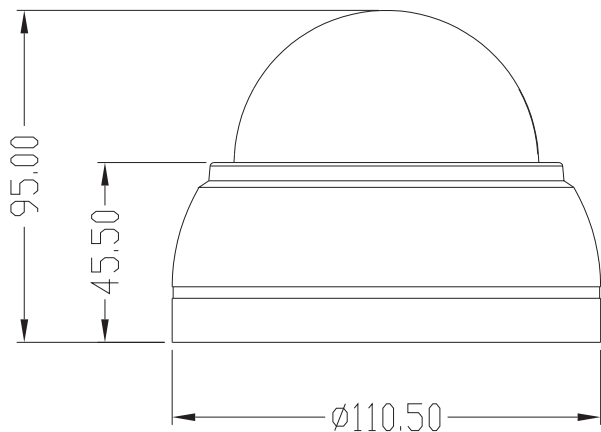
Не устанавливайте камеру вблизи радиаторов и обогревателей.

Торговая марка ActiveCam принадлежит крупной международной компании DSSL - производителю систем видеонаблюдения. Продукция компании DSSL представлена в филиалах и дилерских центрах на всей территории РФ, странах СНГ и Европы. В каждом представительстве функционируют поддержка и консультации. Сегодня ActiveCam - это бренд международного уровня, включающий в себя видеокamеры и оптику для аналоговых и цифровых систем видеонаблюдения, созданных на базе инновационных технологий Active. В собственной научно-технической лаборатории специалисты отслеживают, анализируют технологические новинки рынка и применяют инновационные решения в своих продуктах. Принципиальной задачей разработчиков является осуществление совместимости с решающим большинством существующего оборудования для систем видеонаблюдения.

Подключение



Данная камера имеет три режима работы с разрешением 2Мп: TVI, AHD и CVI, а также режим аналогового видео стандарта CVBS (PAL 960H) с разрешением 700ТВЛ. По умолчанию камера работает в стандарте TVI. Для переключения в другие режимы удерживайте в течении 5 сек кнопку OSD-джойстика в соответствующем направлении.



Проблемы и решения

- 1) Отсутствует изображение после подключения питания:
Неверное напряжение питания, проверьте питание и правильность подключения.
Проверьте правильность подключения кабеля.
- 2) Изображение с рябью помех:
Возможно вызвано питанием переменным током, необходимо установить стабилизатор.
Проверьте монитор и используемое периферийное оборудование.
- 3) Непрерывное изменение цвета фона изображения:
Может быть вызвано электромагнитным полем люминесцентной лампы — это специфическое свойство аналоговых камер систем видеонаблюдения.
Для улучшения изображения сократите количество люминесцентных ламп и увеличьте расстояние между камерой и люминесцентной лампой.

Примечание:

Блок питания должен соответствовать требованиям:

выходное напряжение, ток, полярности и рабочая температура.

При использовании камеры в условиях грозы обратите внимание на наличие громоотвода или отключите разъем питания.