

IP-камера iDS-2CD7026G0 (-AP)

DarkFighter

ПАСПОРТ ИЗДЕЛИЯ



▪ DeepinView^{series}

- IP-камера iDS-2CD7026G0 (-AP) является 2 Мп IP-камерой в стандартном корпусе
- Высокое качество изображения с разрешением 2 Мп
- Отличная производительность при низкой освещенности благодаря технологии DarkFighter
- Четкое изображение при яркой задней засветке благодаря технологии 140 дБ WDR
- Эффективная технология сжатия H.265+ для экономии пропускной способности и объема хранилища
- Плавная потоковая передача для качественного просмотра в режиме реального времени и автокоррекции изображения при слабом сигнале сети
- 5 установленных потоков и до 5 настраиваемых потоков для удовлетворения широкого спектра применений
- Встроенный микрофон обеспечивает безопасность в режиме реального времени при помощи аудиосвязи
- Встроенный слот для microSD/SDHC/SDXC: есть, до 256 ГБ
- Встроенный микрофон: есть



▪ **Функции**

Подсчет лиц

Благодаря встроенным алгоритмам, основанным на глубоком обучении, камера использует различные интеллектуальные функции. Камера выполняет подсчет лиц и при этом проводит сбор характерных признаков каждого лица. Затем полученные данные сравниваются с уже имеющимися данными встроенной библиотеки изображений лиц, при этом дубликаты данных удаляются. Камера производит подсчет лиц и выдает тревожный сигнал при обнаружении расхождений. Таким образом, одновременно реализуются функции управления входом и подсчета людей.

Детекция наличия/отсутствия шлема

Благодаря встроенным алгоритмам, основанным на глубоком обучении, функцию детекции камеры можно применить к указанной области. Например, камера имеет функцию детекции наличия/отсутствия шлема, так как устройство производит захват изображения головы человека и выдает тревожный сигнал на основе анализа данных.

Обнаружение нескольких целей

Благодаря встроенным алгоритмам, основанным на глубоком обучении, функцию детекции камеры можно применить к указанной области. Например, камера имеет функцию детекции пола человека, возраста и цвета верхней одежды, так как устройство производит захват только лица или фигуры человека и выдает тревожный сигнал на основе анализа данных. Для сбора структурированных данных устройство использует функцию структурного моделирования лица и фигуры человека.

Управление очередью

Благодаря встроенным алгоритмам, основанным на глубоком обучении, камера определяет количество людей в очереди и время ожидания каждого человека. Алгоритм обнаружения особенностей тела помогает отфильтровать цели и повысить точность обнаружения.

Метаданные

Метаданные используют отдельные экземпляры данных приложения или содержимого данных. Метаданные можно использовать для разработки сторонних приложений.

Плавная потоковая передача

Функция плавной потоковой передачи предлагает решение для улучшения качества видео при разных условиях сетевого обеспечения. Например, в условиях низкого сетевого сигнала, адаптируясь к таким условиям в реальном времени, потоковый битрейт и разрешение автоматически регулируются так, чтобы избежать пикселизации изображения и снизить задержку при просмотре в реальном времени; в условиях многопользовательской сети камера передает избыточные данные для самостоятельного исправления ошибок в серверном устройстве, чтобы решить проблему пикселизации изображения, возникающую из-за потери пакетов и частоты появления ошибок.

▪ Спецификации

Камера	
Матрица	1/1.8" Progressive Scan CMOS
Чувствительность	Цвет: 0.001 лк @ (F1.2, AGC вкл); ч/б: 0.0003 лк @ (F1.2, AGC вкл)
Скорость электронного затвора	От 1 до 1/100,000 с
Поддержка медленного затвора	Есть
P/N	P/N
Широкий динамический диапазон WDR	140 дБ
Режим «день/ночь»	ИК-фильтр.
Объектив	
Крепление объектива	Привод, постоянный ток CS-mount
Фиксированная апертура	F1.2 на всем диапазоне увеличения
Модуль Blue Glass	Модуль используется для снижения эффекта обратного рассеяния
Автоматический задний фокус	-AP: есть
P-Iris	-P: есть
Видеопроеигрыватель	
Максимальное разрешение	1920 × 1080
Основной поток	50 Гц: 50 к/с (1920 × 1080, 1280 × 720) 60 Гц: 60 к/с (1920 × 1080, 1280 × 720)
Дополнительный поток	50 Гц: 25 к/с (704 × 576, 640 × 480) 60 Гц: 30 к/с (704 × 480, 640 × 480)
Третий поток	50 Гц: 25 к/с (1920 × 1080, 1280 × 720, 704 × 576, 640 × 480) 60 Гц: 30 к/с (1920 × 1080, 1280 × 720, 704 × 480, 640 × 480)
Четвертый поток	50 Гц: 25 к/с (1920 × 1080, 1280 × 720, 704 × 576, 640 × 480) 60 Гц: 30 к/с (1920 × 1080, 1280 × 720, 704 × 480, 640 × 480)
Пятый поток	50 Гц: 25 к/с (704 × 576, 640 × 480) 60 Гц: 30 к/с (704 × 480, 640 × 480)
Настраиваемый поток	50 Гц: 25 к/с (1920 × 1080, 1280 × 720, 704 × 576, 640 × 480) 60 Гц: 30 к/с (1920 × 1080, 1280 × 720, 704 × 480, 640 × 480)
Видеосжатие	Основной поток: H.265+/H.265/H.264+/ H.264 Дополнительный поток/третий поток/четвертый поток/ пятый поток/настраиваемый поток: H.265/H.264/MJPEG
Битрейт видео	От 32 Кбит/с до 16 Мбит/с
Профиль H.264	Baseline Profile/Main Profile/High Profile
Профиль H.265	Main Profile
H.264+	Для основного потока
H.265+	Для основного потока
Битрейт	CBR/VBR
Тип потока	Основной поток/дополнительный поток/третий поток/четвертый поток/ пятый поток/настраиваемый поток
SVC	Поддерживается H.265 и H.264
Область интереса (ROI)	4 фиксированные области для каждого потока
Аудио	
Фильтр шума окружающей среды	Есть
Частота дискретизации	8 кГц/16 кГц/32 кГц/44.1 кГц/48 кГц

Аудиосжатие	G.711/G.722.1/G.726/MP2L2/PCM/MP3
Битрейт аудио	64 Кбит/с (G.711)/16 Кбит/с (G.722.1)/16 Кбит/с (G.726)/от 32 до 192 Кбит/с (MP2L2)/32 Кбит/с (PCM)/от 8 до 320 Кбит/с (MP3)
Тип аудио	Моно
Сеть	
Одновременный просмотр в режиме реального времени	До 20 каналов
API	ONVIF (PROFILE S, PROFILE G, PROFILE T), ISAPI, SDK, ISUP
Протоколы	TCP/IP, ICMP, HTTP, HTTPS, FTP, SFTP, SRTP, DHCP, DNS, DDNS, RTP, RTSP, RTCP, PPPoE, NTP, UPnP, SMTP, SNMP, IGMP, 802.1X, QoS, IPv6, UDP, Bonjour, SSL/TLS
Плавная потоковая передача	Есть
Пользователь/хост	До 32 пользователей. 3 уровня пользователей: администратор, оператор и пользователь
Безопасность	Защита паролем, сложный пароль, шифрование HTTPS, аутентификация 802.1X (EAP-TLS, EAP-LEAP, EAP-MD5), водяные знаки, фильтрация IP-адресов, базовая и дайджест-аутентификация для HTTP/HTTPS, WSSE и дайджест-аутентификация для ONVIF, RTP/RTSP через HTTPS, настройки управления временем ожидания, журнал проверки безопасности, TLS 1.2
Сетевое хранение	MicroSD/SDHC/SDXC-карта (256 Гб) - локальное хранение и NAS (NFS, SMB/CIFS), ANR Поддержка карты памяти Hikvision, шифрование и диагностика карты памяти.
Клиент	iVMS-4200, Hik-Connect, Hik-Central
Веб-интерфейс	Требуется плагин для просмотра в режиме реального времени: IE8+ Не требуется плагин для просмотра в режиме реального времени: Chrome 57.0+, Firefox 52.0+, Safari 11+ Локальные сервисы: Chrome 41.0+, Firefox 30.0+
Изображение	
Интеллектуальная ИК-подсветка	ИК-светодиоды на камере должны поддерживать функцию интеллектуальной ИК-подсветки для авторегулировки мощности во избежание переэкспонирования изображения.
Режим «день/ночь»	День/Ночь/Автоматич./По расписанию/По тревоге
Обрезка изображения	Есть
Наложение изображения	Логотип в формате bmp 24 бит размером 128 x 128
Улучшение изображения	BLC, HLC, 3D DNR, Антитуман, EIS, корректировка искажений
Переключатель параметров изображения	Есть
Настройки изображения	Режим коридора, насыщенность, яркость, контрастность, резкость, насыщенность и баланс белого настраиваются через клиентское ПО или веб-интерфейс
SNR	≥ 52 дБ
Интерфейс	
Тревожный интерфейс	2 входа, 2 выхода (макс. DC 24 В, 1 А)
Аудио	1 вход (линейный), 1 выход (линейный), разъем 3.5 мм, 2 канала, 1 встроенный микрофон
RS-485	1 RS-485 (полудуплекс, HIKVISION, Pelco-P, Pelco-D, адаптивный)
Видеовыход	1 В р-р композитный выход (75 Ом/CVBS), (только для отладки)
Локальное хранение	Встроенный слот для microSD/SDHC/SDXC-карты, до 256 Гб
Аппаратный сброс	Есть
Сетевые интерфейсы	1 RJ45 auto 100M/1000M Ethernet
Выход питания	DC 12 В, макс. 200 мА (поддерживается всеми типами блоков питания)

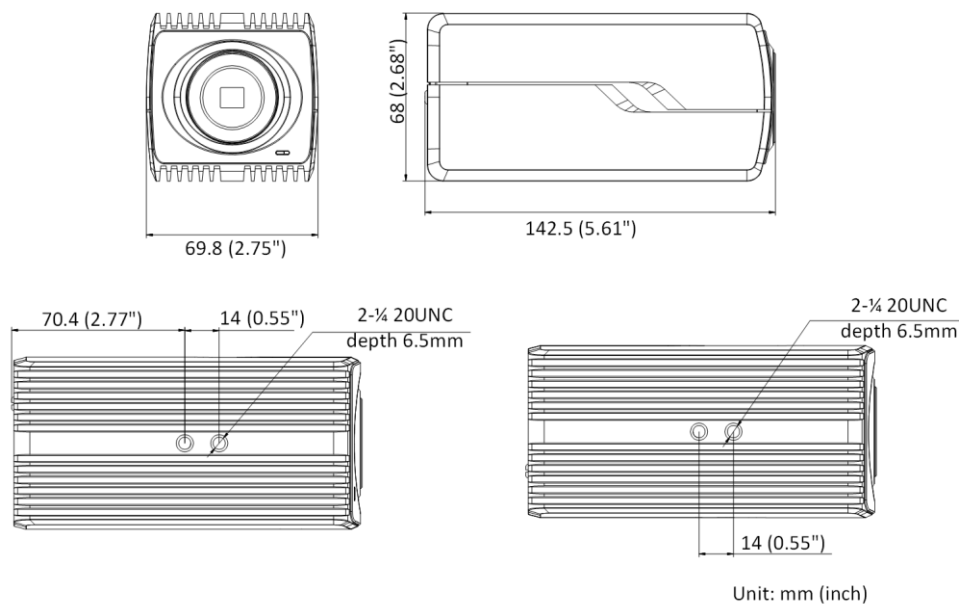
Интеллектуальная видеоаналитика	
Основные события	Обнаружение движения, детектор саботажа, исключения (разрыв сети, конфликт IP-адресов, несанкционированный вход, переполнение накопителя, ошибка накопителя)
Интеллектуальные события	Пересечение линии, до 4 настраиваемых линий Вторжение, до 4 настраиваемых областей Вход в область, до 4 настраиваемых областей Выход из области, до 4 настраиваемых областей Обнаружение оставленного багажа, до 4 настраиваемых областей Перемещение объекта, до 4 настраиваемых областей Обнаружение изменения сцены, детекция звуковых событий, обнаружение расфокусировки
Подсчет	Есть
Интеллектуальные функции (алгоритм глубокого обучения)	
Распознавание лиц	Детекция до 30 лиц одновременно Необходимое для детекции положение лица: поддерживается поворот влево и вправо от -60 до +60°, наклон вверх и вниз от -30 до +30°; До 3 настраиваемых библиотек, 30000 изображений лиц в каждой Распознавание человека при помощи моделирования лица, оценки и сравнения с изображениями в библиотеке; Шифрование библиотеки изображений.
Обнаружение нескольких целей	Одновременная детекция фигуры и лица человека Получение 8 характерных признаков лица и 13 характерных признаков фигуры человека
Подсчет лиц	Подсчет количества входящих/выходящих людей (слежение за 30 целями одновременно) Распознавание лиц; Динамическое обновление и обновление изображений лиц в библиотеках 24/7 (до 3 библиотек, 30000 изображений лиц в каждой) Выдача тревожного сигнала при детекции лица, для которого уже имеется такое же изображение в библиотеке
Детекция наличия/отсутствия шлема	Одновременное распознавание до 30 целей «человек» Детекция до 4 защищенных областей
Управление очередью	Определение количества людей в очереди и времени ожидания каждого человека Создание отчетов для сравнения эффективности различных очередей и отображения изменяющегося состояния одной очереди Поддержка экспорта необработанных данных для дальнейшего анализа
Защита периметра	Пересечение линии, обнаружение вторжения, вход в область, выход из области Срабатывание тревоги по различным типам объектов (человек, ТС) Фильтр ложных тревог: отсутствие срабатывания на движение листвы, животных, флага и т. д.
Основное	
Метод привязки	Загрузка на FTP/NAS/карту памяти, уведомление центра мониторинга, отправка email, срабатывание тревожного выхода, запись по тревоге, захват изображения Запись по тревоге: карта памяти, сетевое хранение, предзапись и постзапись Загрузка изображений: FTP, SFTP, HTTP, NAS, Email Запуск уведомлений: HTTP, ISAPI, тревожный выход, Email
Онлайн-обновление	Есть
Двойное резервное копирование	Есть

Версия прошивки	V5.5.121
Язык веб-клиента	33 языка Английский, русский, эстонский, болгарский, венгерский, греческий, немецкий, итальянский, чешский, словацкий, французский, польский, голландский, португальский, испанский, румынский, датский, шведский, норвежский, финский, хорватский, словенский, сербский, турецкий, корейский, китайский (традиционный), тайский, вьетнамский, японский, латышский, литовский, бразильский португальский, украинский
Основные функции	Anti-Flicker, 5 установленных потоков и до 5 настраиваемых потоков, EPTZ, Heartbeat, зеркалирование, маскирование области, журнал проверки безопасности, изменение пароля по e-mail, подсчет пикселей
Программный сброс	Есть
Экологичность	Есть
Условия хранения	От -30 до +60 °С, влажность 95 % или меньше (без конденсата)
Рабочие условия	От -30 до +60 °С, влажность 95 % или меньше (без конденсата)
Питание	DC 12 В ± 24.9 %, двухъядерный терминальный блок, защита от обратной полярности; AC 24 В ± 24.9 %; PoE: 802.3 af, тип 1 класс 3
Потребляемая мощность	При дополнительной нагрузке: DC 12 В, 1А, AC 24 В, 0.79 А, 50/60 Гц, 12 Вт; PoE: (802.3 af, DC от 36 до 57 В), от 0.34до 0.21 А, класс 3
Интерфейс питания	Двухъядерный терминальный блок
Материал камеры	Корпус из алюминиевого сплава
Материал винтов	Мягкая сталь
Размер камеры	142.5 × 69.8 × 68 мм (5.61 × 2.75 × 2.68")
Размер упаковки	315 × 140 × 140 мм (12.4 × 5.51 × 5.51")
Масса камеры	730 г
Масса с упаковкой	1115 г
Метаданные	
Метаданные	Метаданные обнаружения вторжений, пересечения линии, входа/выхода из области, обнаружения оставленных вещей, обнаружения перемещения объекта, захвата лиц и управления очередью.
Сертификаты	
Класс	Класс В
EMC	FCC (47 CFR Part 15, Subpart B); CE-EMC (EN 55032: 2015, EN 61000-3-2: 2014, EN 61000-3-3: 2013, EN 50130-4: 2011 +A1: 2014); RCM (AS/NZS CISPR 32: 2015); IC (ICES-003: Issue 6, 2016); KC (KN 32: 2015, KN 35: 2015)
Безопасность.	UL (UL 60950-1); CB (IEC 60950-1:2005 + Am 1:2009 + Am 2:2013); CE-LVD (EN 60950-1:2005 + Am 1:2009 + Am 2:2013); BIS (IS 13252 (Part 1):2010+A1:2013+A2:2015); LOA (IEC/EN 60950-1)
Окружающая среда	CE-RoHS (2011/65/EU); WEEE (2012/19/EU); Reach (Regulation (EC) No 1907/2006)

▪ Доступные модели

iDS-2CD7026G0-AP, iDS-2CD7026G0

▪ **Размеры (ед. изм.: мм (дюймы))**



▪ **Аксессуары**



DS-1292ZJ
Кронштейн
для установки
на стену



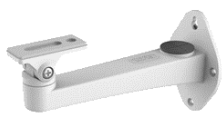
DS-1299ZJ
Подвесной
кронштейн



DS-1332HZ
Кожух для установки
внутри помещений



DS-1331HZ-B Кожух +
DS-2202ZJ
интегрированный
кронштейн



DS-1293ZJ
Кронштейн
для установки
на стену



DS-1214ZJ
Кронштейн
для установки
на перекладину



DS-1269ZJ
Подвесной
кронштейн



DS-1233ZJ
Подвесной
кронштейн



HV3816D-8MPIR
от 3.8 до 16 мм DC
Iris



HV0415D-MP
от 4 до 15 мм DC Iris



HV1140P-8MPIRA
от 11 до 40 мм P-Iris



HV1140D-8MPIRA
от 11 до 40 мм DC Iris



HV3816P-8MPIR
от 3.8 до 16 мм P-iris



HV0733D-6MP
от 7 до 33 мм DC Iris

Правила эксплуатации

1. Устройство должно эксплуатироваться в условиях, обеспечивающих возможность работы системы охлаждения. Во избежание перегрева и выхода прибора из строя не допускается размещение рядом с источниками теплового излучения, использование в замкнутых пространствах (ящик, глухой шкаф и т.п.). Рабочий диапазон температур: от минус 30 до плюс 60 °С.
2. Все подключения должны осуществляться при отключенном электропитании.
3. Запрещена подача на входы устройства сигналов, не предусмотренных назначением этих входов, это может привести к выходу устройства из строя.
4. Не допускается воздействие на устройство температуры свыше плюс 60 °С, источников электромагнитных излучений, активных химических соединений, электрического тока, а также дыма, пара и других факторов, способствующих порче устройства. Не допускается воздействие прямых солнечных лучей непосредственно на матрицу видеокамеры.
5. Конфигурирование устройства лицом, не имеющим соответствующей компетенции, может привести к некорректной работе, сбоям в работе, а также к выходу устройства из строя.
6. Не допускаются падения и сильная тряска устройства.
7. Рекомендуется использование источника бесперебойного питания, во избежание воздействия скачков напряжения или нештатного отключения устройства.

Для получения информации об установке и включении устройства, пожалуйста, обратитесь к Краткому руководству пользователя соответствующего устройства.