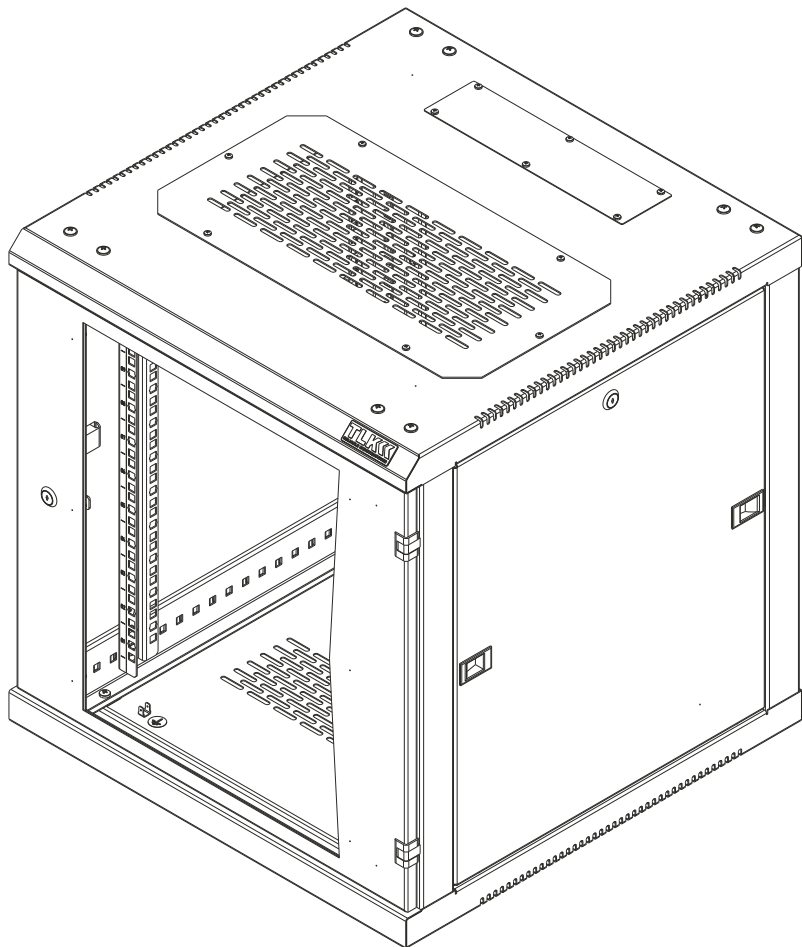


Телекоммуникационный настенный односекционный шкаф серии «Classic II» TWC-R



Паспорт

Оглавление

1.	Описание.....	3
2.	Технические данные	3
3.	Конструктивные особенности	3
4.	Технические характеристики	5
5.	Габариты упаковки	9
6.	Проверка комплектации	10
7.	Таблица формирования артикула	11
8.	Таблица заказа	11
9.	Хранение и транспортировка.....	13
10.	Свидетельство о приемке	14
11.	Гарантия и гарантийные условия	14

1. Описание

Настенный телекоммуникационный односекционный шкаф серии «Classic II» TWC-R (далее – шкаф) предназначен для размещения активного и пассивного телекоммуникационного оборудования, внутри офисных и технических помещений.

Шкаф рекомендуется для установки оборудования стандарта 19 дюймов (19"), в соответствии с МЭК 297-1, на вертикальных монтажных направляющих. Перфорация направляющих соответствует стандарту DIN 41494-7 и требованиям ГОСТ Р 53246-2008.

2. Технические данные

Шкаф выполнен в системе несущих конструкций серии 482,6 мм ГОСТ 28601.2-90 (19-дюймовому стандарту IEC 297-2).

Шкаф изготовлен в климатическом исполнении УХЛ категории 4.2 по ГОСТ 15150-69 и предназначен для эксплуатации в закрытых помещениях при температуре окружающего воздуха от +1°C до +40°C и относительной влажности окружающего воздуха до 80% при 25°C.

Базовая степень защиты по ГОСТ 14254-96 (МЭК 529-89) – IP20.

3. Конструктивные особенности

Шкаф сборно-разборной конструкции, с рядом высот 6, 9, 12, 15, 18U и глубиной 450 и 600 мм. Несущий каркас шкафа состоит из передней и задней рамы объединенных профилями соединительными. На каркас устанавливаются: вертикальные монтажные направляющие (далее – направляющие 19"), основание, крыша, дверь, съемные боковые и задняя стенки.

Дверь шкафа может быть цельнометаллическая, либо со вставкой из тонированного стекла. Имеется возможность навесить дверь с правой либо с левой стороны.

Дверь с углом открытия более 180 градусов и съемные боковые стенки, предоставляют удобный доступ в шкаф с трех сторон для установки и обслуживания оборудования. Фиксация двери и боковых стенок, осуществляется при помощи точечных замков. При этом боковые стенки дополнительно оборудованы защелками быстрой фиксации. Задняя стенка спроектирована для двусторонней установки с выламываемыми заглушками кабельных вводов 270x56 мм, под установку щеточных вводов TLK.

Для установки оборудования в шкафу предусмотрены две пары направляющих 19" с возможностью регулировки по глубине. Цифровая маркировка юнитовой (U) перфорации направляющих 19", создает дополнительное удобство для размещения оборудования.

Вентиляцию шкафа обеспечивает перфорация основания и крыши. В крыше вместо съемной перфорированной заглушки, закрывающей отверстие 440x215 мм, возможна установка в качестве аксессуара

одного из блоков вентиляторов TLK на два вентилятора для настенных шкафов.

Вводные кабельные отверстия 270x56 мм в основании и крыше, закрытые съемными цельнометаллическими заглушками, можно оборудовать в качестве аксессуара щеточными вводами TLK. Для крепления шкафа к стене в задней раме выполнены четыре монтажных отверстия, под анкерные болты М8.

Предусмотрены аксессуары TLK предоставляющие возможность:

- Размещение шкафа на полу на регулируемых опорах TLK.
- Изменение конструкции шкафа из односекционного в двухсекционный при помощи пристенной поворотной секции TLK, глубиной 156 мм.

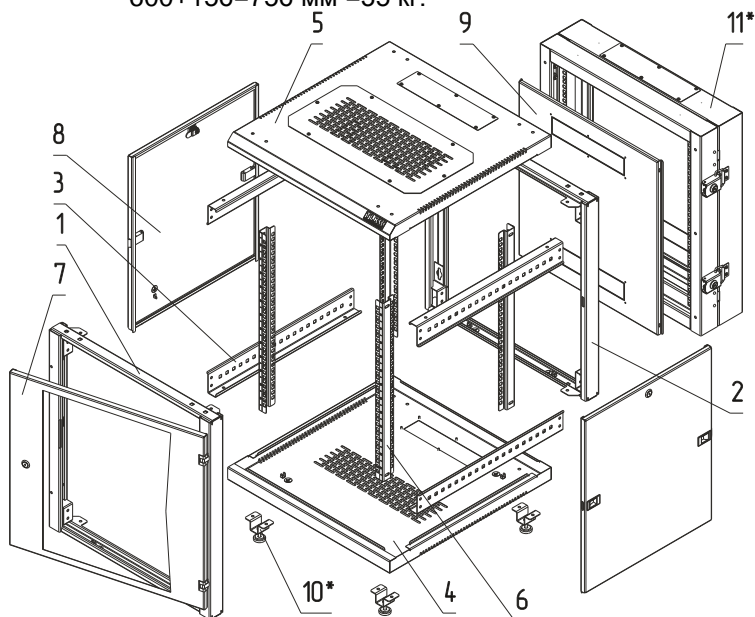
Аксессуары TLK в базовый комплект поставки не входят.

Все токопроводящие части шкафа заземляются между собой, образуя единый контур заземления. (Провода заземления входят в базовый комплект поставки).

Антикоррозионное покрытие шкафа выполнено ударпрочной порошковой краской.

Максимальная допустимая распределенная статическая нагрузка:

1. Настенная установка односекционного шкафа 60 кг.
2. Напольная установка односекционного шкафа 160 кг.
3. Настенная установка двухсекционного общей глубиной:
 - $450+156=606$ мм =50 кг;
 - $600+156=756$ мм =35 кг.



Комплектующие		
№	Наименование	Кол-во, шт.
1	Рама передняя	1
2	Рама задняя	1
3	Профиль соединительный	4
4	Основание	1
5	Крыша	1
6	Направляющая 19"	4
7	Дверь (металлическая либо со стеклянной вставкой)	1
8	Боковая стенка	1
9	Задняя стенка (двухсторонняя установка)	1
Дополнительные комплектующие*		
10	Опора регулируемая TLK-WT4-M6	4
11	Пристенная поворотная секция TWC-BS	1

* - Приобретаются отдельно, в базовый комплект поставки не входят.

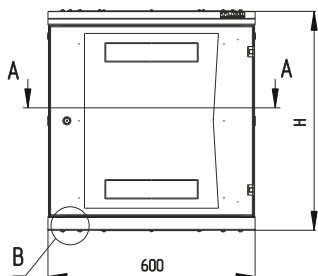
4. Технические характеристики

Параметры *	Типоразмер				
	6U	9U	12U	15U	18U
Высота, Н (мм)	370	503	636	770	904
Высота на регулируемых опорах Нmax/min (мм)	432/417	565/550	698/683	832/817	966/951
Монтажный размер, Н1 (мм)	156	290	423	557	690
Монтажный размер, Н2 (мм)	134	201	267,5	334,5	401
Ширина, Ш (мм)	600				
Глубина/Полезная, Г/Г2 (мм)	односекционный: 450/390				
	односекционный: 600/540				
	двухсекционный: 450+156=606/550				
	двухсекционный: 600+156=756/700				
Расстояние между 19" направляющими, Г/Г1 (мм)	450/340 max				
	600/490 max				
Шаг регулировки 19" направляющих, (мм)	25				
Материал					
Каркас	Листовая сталь 1,5 мм				
Основание, крыша, дверь, боковые стенки, задняя стенка	Листовая сталь 1,2 мм				
Направляющие 19"	Листовая сталь 1,5 мм				
Стекло	Тонированное в массе (5%), 4 мм				
Покрытие					
Шкаф	Порошковое, ударопрочное, полимерно-эпоксидное, муар				
Направляющих 19"	Эпокси-полиэфирная краска, хром				

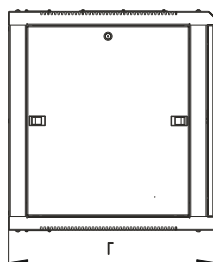
* Технический эскиз (стр. 6 - 8)

Односекционный шкаф

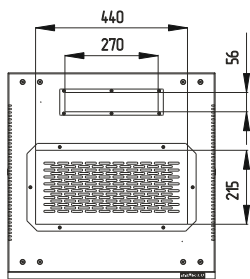
Вид спереди



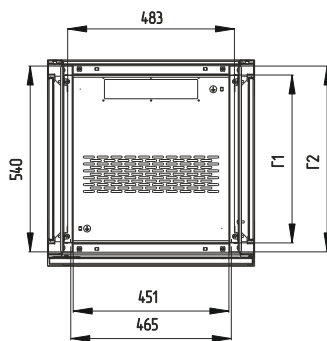
Вид сбоку



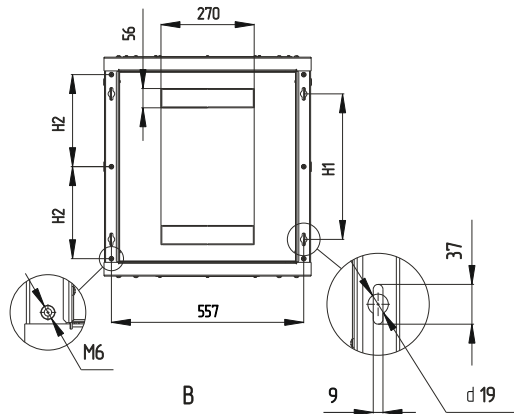
Вид сверху



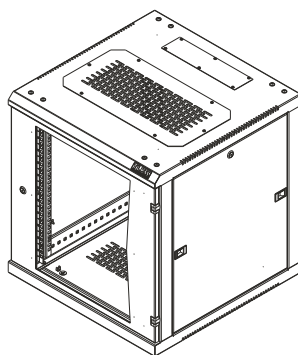
A-A



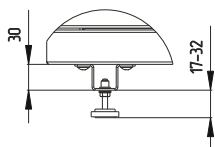
Вид сзади



Вид в сборе

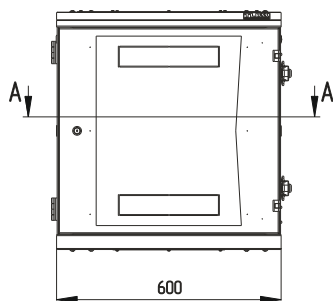


Опора регулируемая TLK

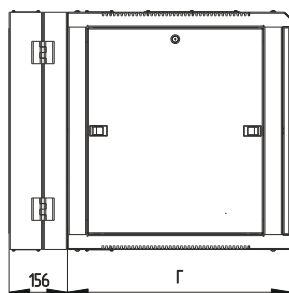


Двухсекционный шкаф

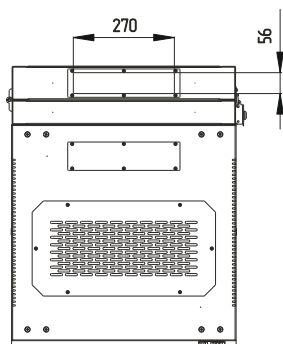
Вид спереди



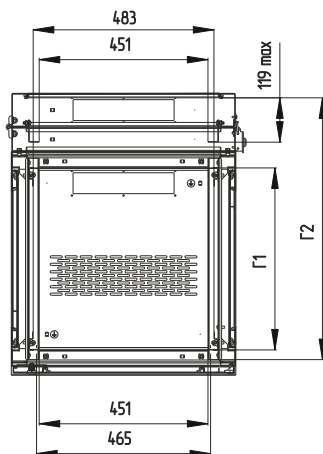
Вид сбоку



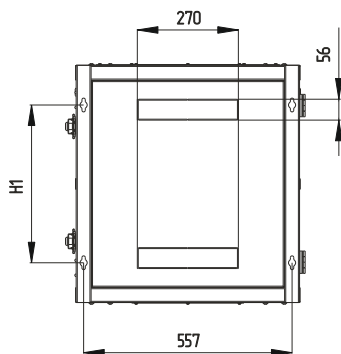
Вид сверху



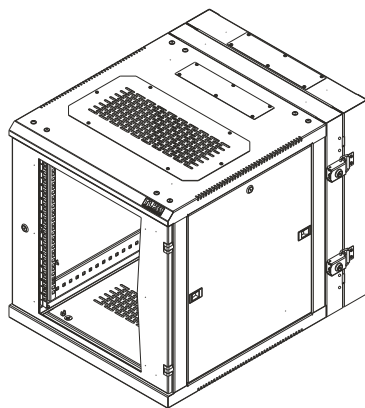
A-A



Вид сзади

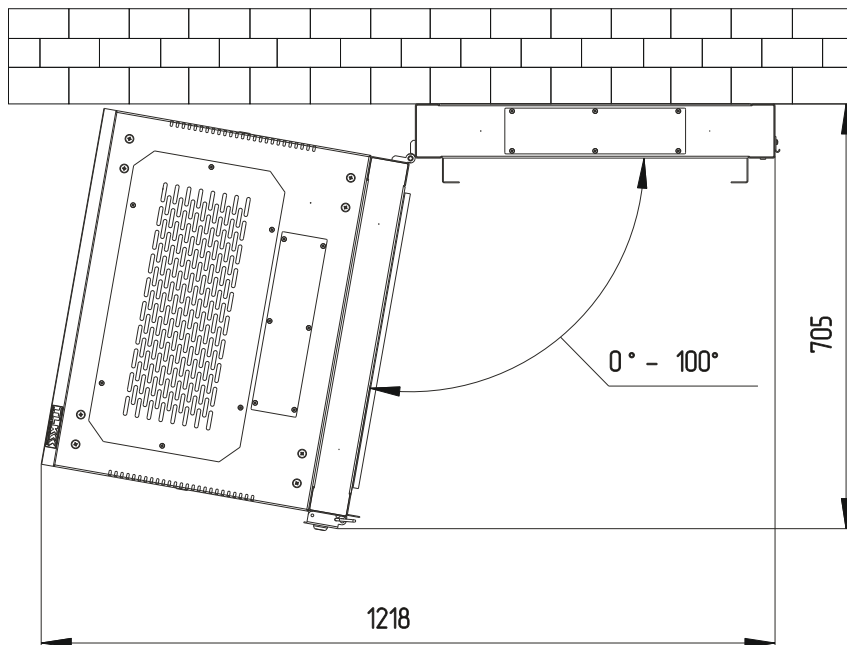


Вид в сборе

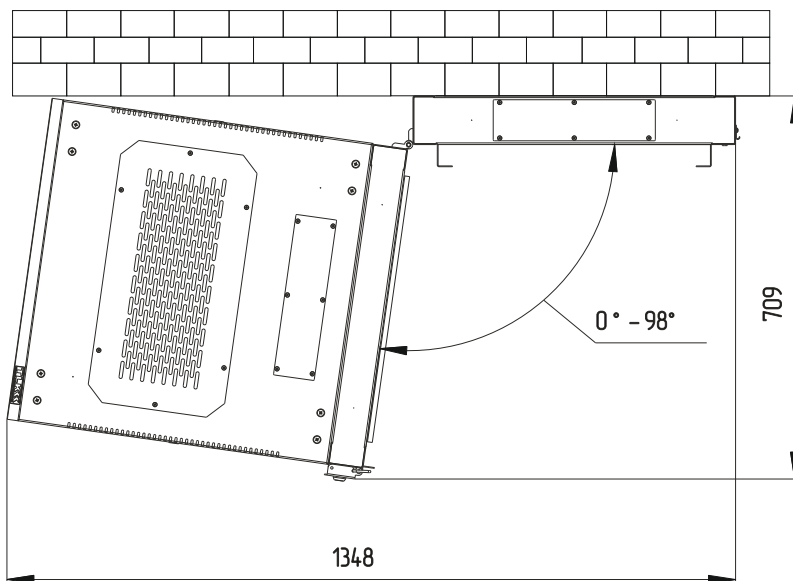


Двухсекционный шкаф в открытом положении

600x450+156



600x600+156



5. Габариты упаковки

Шафы поставляются потребителю в разобранном виде, упакованными в две коробки. Коробки имеют идентификационные этикетки с указанием номера места.

- Коробка 1 – крыша, основание, профили соединительные, комплект крепежа, в том числе планки резьбовые, упаковочный лист.
- Коробка 2 – рама передняя с дверью, рама задняя, боковые стенки, задняя стенка, направляющих 19”, комплект ключей, упаковочный лист, паспорт, инструкция по сборке.

Коробка 1

Артикул	Габариты (В x Ш x Г, мм)	Объем упаковки, м3	Вес, кг
TWC-1-6045-R-XX*	155 x 655 x 505	0,051	10,7
TWC-1-6060-R-XX*	155 x 655 x 655	0,066	13,0

Коробка 2

Артикул	Габариты (В x Ш x Г, мм)	Объем упаковки, м3	Вес, кг
TWC-2-0645-R-G-XX*	170 x 695 x 420	0,050	13,2
TWC-2-0645-R-M-XX*			12,9
TWC-2-0945-R-G-XX*	170 x 695 x 555	0,065	16,4
TWC-2-0945-R-M-XX*			15,8
TWC-2-1245-R-G-XX*	170 x 695 x 690	0,082	21,5
TWC-2-1245-R-M-XX*			20,8
TWC-2-1545-R-G-XX*	170 x 695 x 825	0,097	25,6
TWC-2-1545-R-M-XX*			24,8
TWC-2-1845-R-G-XX*	170 x 695 x 955	0,110	29,8
TWC-2-1845-R-M-XX*			28,8
TWC-2-0660-R-G-XX*	170 x 695 x 420	0,050	14,2
TWC-2-0660-R-M-XX*			13,8
TWC-2-0960-R-G-XX*	170 x 695 x 555	0,065	17,7
TWC-2-0960-R-M-XX*			17,0
TWC-2-1260-R-G-XX*	170 x 695 x 690	0,082	23,2
TWC-2-1260-R-M-XX*			22,5
TWC-2-1560-R-G-XX*	170 x 695 x 825	0,097	27,7
TWC-2-1560-R-M-XX*			26,9
TWC-2-1860-R-G-XX*	170 x 695 x 955	0,110	32,2
TWC-2-1860-R-M-XX*			31,2

* XX – цвет. GY- серый (RAL 7035), BK-черный (RAL 9005)

6. Проверка комплектации

После распаковки телекоммуникационного шкафа проверьте наличие всех необходимых компонентов и крепежа в комплекте поставки, согласно упаковочного листа.

Внимание!

Сохраняйте упаковку изделия до окончания монтажа и установки оборудования. Отсутствие упаковки может являться основанием для отказа в гарантии.

Производитель не несет ответственности за повреждения, возникшие во время последующей транспортировки данного изделия.

Перечень комплектующих

№	Наименование	Кол-во, шт.
1	Крыша (с заглушками вентиляторного блока и кабельного ввода)	1
2	Основание (с заглушками кабельного ввода)	1
3	Рама передняя	1
4	Дверь *	2
5	Рама задняя	1
6	Стенка боковая	2
7	Стенка задняя	1
8	Направляющая 19"	4
9	Провода заземления L=200 / 300 мм	9 / 2
-	Крепежный комплект**	1
-	Ключи от замков	6

* - В зависимости от исполнения дверь: металлическая либо металлическая со стеклянной вставкой

** - полный перечень согласно упаковочного листа

7. Таблица формирования артикула

Серия		Высота, Юнит.	Ширина глубина	Тип каркаса	Тип двери		Цвет
TWC	-	XX	60XX	R	X	-	XX
Варианты		Варианты	Варианты		Варианты		Варианты
TWC		06 09 12 15 18	6045 6060	R	M, G		GY, BK
Пояснения							
			Соотв. 600×450мм 600×600мм	R- разборный	M – металлическая G – металлическая со стеклянной вставкой		GY- серый (RAL 7035) BK-черный (RAL 9005) другие - под заказ

8. Таблица заказа

Артикул	Составные части	Наименование	Масса, кг
600x450			
TWC-066045-R-G-XX*	TWC-1-6045-R-XX*	Настенный разборный шкаф TLK 19", 6U, стеклянная дверь, Ш600хВ370хГ450мм, 2 пары монтажных направляющих	21,0
	TWC-2-0645-R-G-XX*		
TWC-066045-R-M-XX*	TWC-1-6045-R-XX*	Настенный разборный шкаф TLK 19", 6U, металлическая дверь, Ш600хВ370хГ450мм, 2 пары монтажных направляющих	20,7
	TWC-2-0645-R-M-XX*		
TWC-096045-R-G-XX*	TWC-1-6045-R-XX*	Настенный разборный шкаф TLK 19", 9U, стеклянная дверь, Ш600хВ503хГ450мм, 2 пары монтажных направляющих	25,0
	TWC-2-0945-R-G-XX*		
TWC-096045-R-M-XX*	TWC-1-6045-R-XX*	Настенный разборный шкаф TLK 19", 9U, металлическая дверь, Ш600хВ503хГ450мм, 2 пары монтажных направляющих, черный	24,4
	TWC-2-0945-R-M-XX*		

Артикул	Составные части	Наименование	Масса, кг
TWC-126045-R-G-XX*	TWC-1-6045-R-XX*	Настенный разборный шкаф TLK 19", 12U, стеклянная дверь, Ш600хВ636хГ450мм, 2 пары монтажных направляющих	28,7
	TWC-2-1245-R-G-XX*		
TWC-126045-R-M-XX*	TWC-1-6045-R-XX*	Настенный разборный шкаф TLK 19", 12U, металлическая дверь, Ш600хВ636хГ450мм, 2 пары монтажных направляющих	28,0
	TWC-2-1245-R-M-XX*		
TWC-156045-R-G-XX*	TWC-1-6045-R-XX*	Настенный разборный шкаф TLK 19", 15U, стеклянная дверь, Ш600хВ770хГ450мм, 2 пары монтажных направляющих	32,4
	TWC-2-1545-R-G-XX*		
TWC-156045-R-M-XX*	TWC-1-6045-R-XX*	Настенный разборный шкаф TLK 19", 15U, металлическая дверь, Ш600хВ770хГ450мм, 2 пары монтажных направляющих	31,6
	TWC-2-1545-R-M-XX*		
TWC-186045-R-G-XX*	TWC-1-6045-R-XX*	Настенный разборный шкаф TLK 19", 18U, стеклянная дверь, Ш600хВ904хГ450мм, 2 пары монтажных направляющих	36,2
	TWC-2-1845-R-G-XX*		
TWC-186045-R-M-XX*	TWC-1-6045-R-XX*	Настенный разборный шкаф TLK 19", 18U, металлическая дверь, Ш600хВ904хГ450мм, 2 пары монтажных направляющих	36,0
	TWC-2-1845-R-M-XX*		
600х600			
TWC-066060-R-G-XX*	TWC-1-6060-R-XX*	Настенный разборный шкаф TLK 19", 6U, стеклянная дверь, Ш600хВ370хГ600мм, 2 пары монтажных направляющих	24,7
	TWC-2-0660-R-G-XX*		
TWC-066060-R-M-XX*	TWC-1-6060-R-XX*	Настенный разборный шкаф TLK 19", 6U, металлическая дверь, Ш600хВ370хГ600мм, 2 пары монтажных направляющих	24,0
	TWC-2-0660-R-M-XX*		
TWC-096060-R-G-XX*	TWC-1-6060-R-XX*	Настенный разборный шкаф TLK 19", 9U, стеклянная дверь, Ш600хВ503хГ600мм, 2 пары монтажных направляющих	28,9
	TWC-2-0960-R-G-XX*		
TWC-096060-R-M-XX*	TWC-1-6060-R-XX*	Настенный разборный шкаф TLK 19", 9U, металлическая дверь, Ш600хВ503хГ600мм, 2 пары монтажных направляющих	28,0
	TWC-2-0960-R-M-XX*		

Артикул	Составные части	Наименование	Масса, кг
TWC-126060-R-G-XX*	TWC-1-6060-R-XX*	Настенный разборный шкаф TLK 19", 12U, стеклянная дверь, Ш600хВ636хГ600мм, 2 пары монтажных направляющих	33,0
	TWC-2-1260-R-G-XX*		
TWC-126060-R-M-XX*	TWC-1-6060-R-XX*	Настенный разборный шкаф TLK 19", 12U, металлическая дверь, Ш600хВ636хГ600мм, 2 пары монтажных направляющих	32,0
	TWC-2-1260-R-M-XX*		
TWC-156060-R-G-XX*	TWC-1-6060-R-XX*	Настенный разборный шкаф TLK 19", 15U, стеклянная дверь, Ш600хВ770хГ600мм, 2 пары монтажных направляющих	32,5
	TWC-2-1560-R-G-XX*		
TWC-156060-R-M-XX*	TWC-1-6060-R-XX*	Настенный разборный шкаф TLK 19", 15U, металлическая дверь, Ш600хВ770хГ600мм, 2 пары монтажных направляющих	32,0
	TWC-2-1560-R-M-XX*		
TWC-186060-R-G-XX*	TWC-1-6060-R-XX*	Настенный разборный шкаф TLK 19", 18U, стеклянная дверь, Ш600хВ904хГ600мм, 2 пары монтажных направляющих	41,4
	TWC-2-1860-R-G-XX*		
TWC-186060-R-M-XX*	TWC-1-6060-R-XX*	Настенный разборный шкаф TLK 19", 18U, металлическая дверь, Ш600хВ904хГ600мм, 2 пары монтажных направляющих	40,4
	TWC-2-1860-R-M-XX*		

* XX – цвет. GY- серый (RAL 7035), BK-черный (RAL 9005)

9. Хранение и транспортировка

Изделие может транспортироваться на любые расстояния:

1. Автомобильным и железнодорожным транспортом в закрытых транспортных средствах;
2. Авиационным транспортом в герметизированных отсеках самолетов;
3. Водным транспортом в трюмах судов.
4. Изделие должно храниться в упаковке предприятия-изготовителя.

10. Свидетельство о приемке

Изделие _____ заводской номер _____
изготовлено и принято в соответствии с техническими условиями
ТУ 3430-005-95578440-2015, и действующей технической документации и
признано годным к эксплуатации

Дата « ___ » _____ 20__ г.

Представитель ОТК

М.П.

11. Гарантия и гарантийные условия

Изготовитель гарантирует сохранение технических характеристик
данного изделия в течение **36 месяцев** при соблюдении потребителем
условий транспортирования, хранения, монтажа и эксплуатации.

Срок службы изделия – 10 лет.

Изготовитель не отвечает за ухудшение параметров изделия или за
повреждения, вызванные Покупателем или другими лицами после
доставки, или если повреждение было вызвано неизбежными событиями.

Гарантии не действуют в случае:

- нарушения правил транспортирования, хранения и эксплуатации,
установленных ТУ и руководством по эксплуатации;
- наличия механических повреждений;
- нарушения правил монтажа и обслуживания.

**Гарантия предоставляется при наличии документа,
подтверждающего покупку изделия.**

При обнаружении каких-либо несоответствий в закупленной Вами
продукции необходимо направить в наш адрес рекламацию. Для вашего
удобства скачать бланк рекламации, а также получить дополнительную
информацию о гарантийных условиях можно на сайте:

<http://www.tlk-rc.ru/resources/>



* Спецификация и физические параметры могут быть изменены в сторону улучшения характеристик изделия без предварительного уведомления.

© TLK. Reliable Constructives

Web: www.tlk-rc.ru, e-mail: info@tlk-rc.ru

Произведено по заказу компании «ТАЙЛЕ » Москва, Россия, Алтуфьевское шоссе д. 41

Тел/факс: +7 (495) 710-71-25.