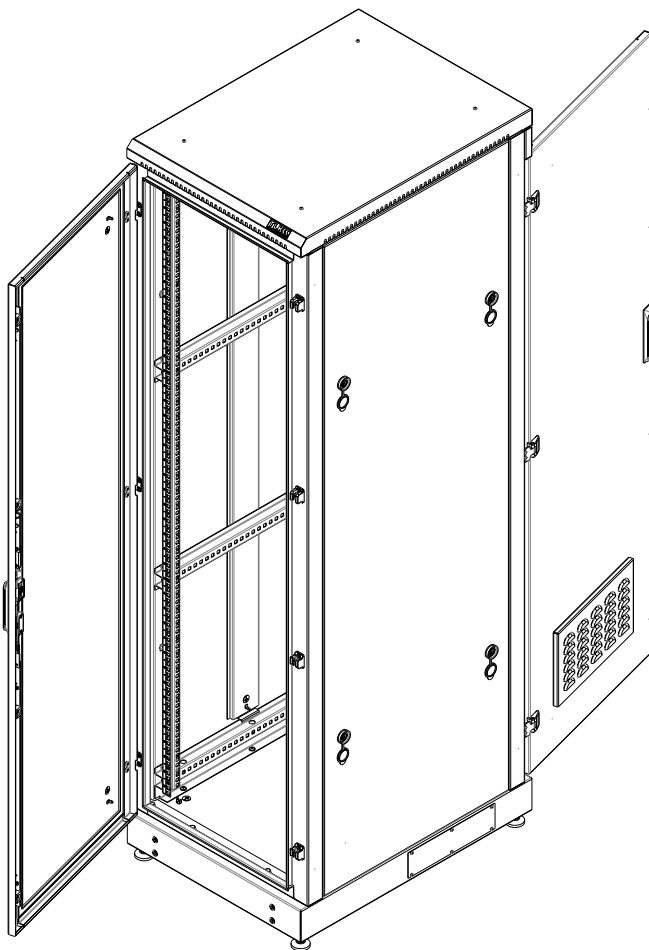


Телекоммуникационный напольный промышленный шкаф серии «Industry» TFM



Инструкция по сборке

Оглавление

1.	Руководство по монтажу.....	3
2.	Содержание коробок.....	4
2.1	Коробка 1.....	4
2.2	Коробка 2.....	7
2.3	Коробки 3.....	9
3.	Сборка шкафа.....	11
4.	Порядок сборки шкафа.....	12
4.1	Установка регулируемых ножек.....	12
4.2	Установка передней и задней рамы.....	13
4.3	Установка панели потолочной.....	15
4.4	Установка перемычек.....	16
4.5	Установка направляющих 19.....	17
4.6	Установка боковых стенок.....	18
4.7	Наклейка уплотнителя.....	20
4.8	Установка фальш-крыши.....	21
4.9	Установка заземления.....	22
4.10	Установка поворотных роликов.....	23

1. Руководство по монтажу

ВНИМАНИЕ!

- Перед началом сборки изучите инструкцию.
- Сборку стойки должны производить не менее двух человек.
- Во избежание повреждений лакокрасочного покрытия деталей сборку осуществляют на мягком изолирующем покрытии.

Место монтажа должно быть достаточным для свободного размещения составных частей собираемого изделия, очищено от пыли и посторонних предметов.


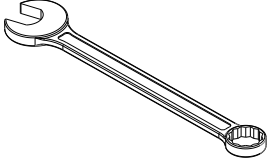
ВНИМАНИЕ!

Аккуратно используйте универсальный нож для снятия упаковочного материала, чтобы не повредить лакокрасочное покрытие комплектующих изделия.

Перед началом сборки убедитесь в наличии полного комплекта коробок для данного изделия.

- Извлеките компоненты шкафа из упаковки.
- Разложите все составные части шкафа.
- Для удобства дальнейшей работы удалите упаковку с места сборки.

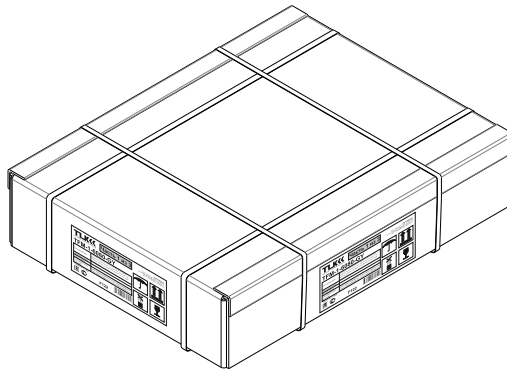
Перечень необходимых инструментов:

№	Вид	Наименование	Кол-во
1		Отвертка крестовая	- 1 шт.
2		Ключ комбинированный S10	- 1 шт.
3		Ключ комбинированный S13	- 1 шт.
4		Ключ комбинированный S17	- 1 шт.*

*- В базовый комплект поставки не входит.

2. Содержание коробок

2.1 Коробка 1



Артикул	Габариты (В x Ш x Г, мм)	Объем упаковки, м3	Вес, кг
TFM-1-6080-GY	190 x 650 x 855	0,10	40
TFM-1-6080-BK			

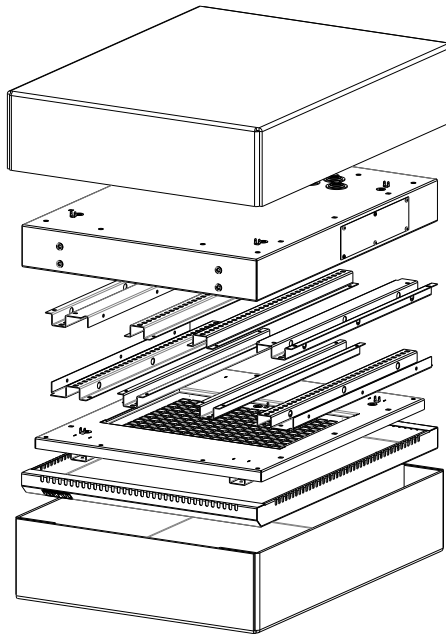


Рис. 1 Схема укладки деталей в коробке 1

Таблица 1 содержание коробки 1

Сборочные единицы					
№	Вид	Наименование	№ на чертеже	Кол-во, шт.	Примеч.
1	Рис.2	Фальш-крыша	9	1	
2		Основание	1	1	Заглушки установлены по месту
3		Панель потолочная	5	1	
4		Фильтр потолочный	6	1	Установлен по месту
5		Профиль соединительный	4	4	
6		Перемычка	7	4	

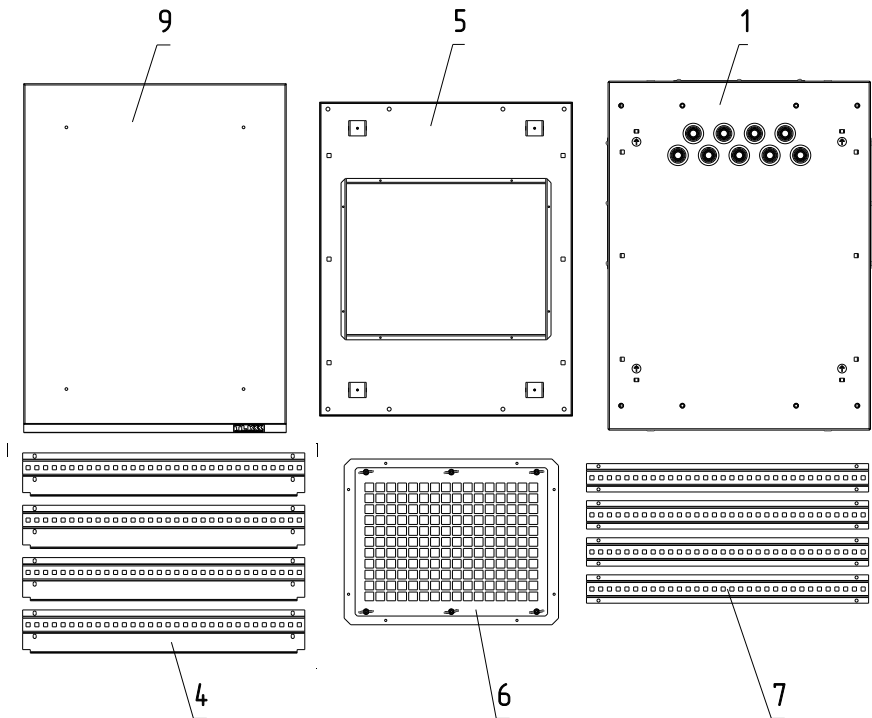
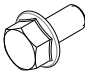
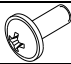






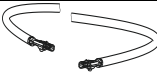
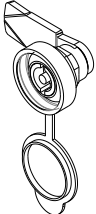
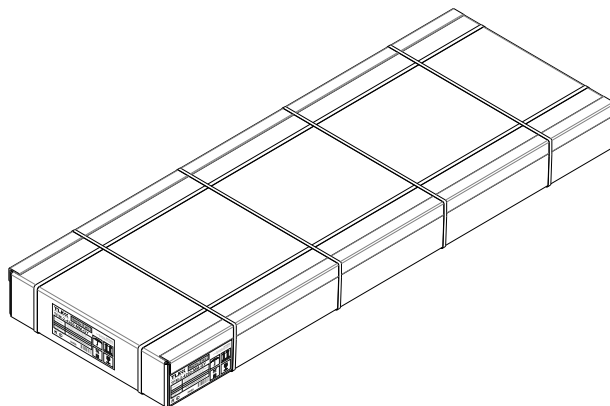


Рис. 2 Коробка 1 комплектующие шкафа с обозначением на чертеже

Таблица 1 Содержание коробки 1 (продолжение)

Крепежный комплект *					
№	Вид	Наименование	№ на чертеже	Кол-во, шт.	Примеч.
7		Болт М8х16 (шестигранная головка с фланцем)	15	18	В почтовой коробке
8		Винт М6х16 шлиц крест.	16	32	
9		Винт М6х12 шлиц крест.	17	37	
10		Винт М4х10 шлиц крест (Din 7500С)	18	6	
11		Гайка М6 закладная	19	32	
12		Гайка М8 фланцевая	20	9	
13		Гайка М6 фланцевая	21	37	
14		Гайка М10 шестигранная низкая	22	5	
15		Уплотнитель (EPDM) D профиль 12х10 L=8 м (24U), L=10 м (33U), L=12 м (42U)	23	1	
16		Провод заземления: L=300 мм / L=600 мм	24	12/2	
17		Замок с колпачком / ключи	25	8 / 4	

2.2 Коробка 2



Артикул	Габариты (В x Ш x Г, мм)	Объем упаковки, м3	Вес, кг
TFM-2-2460-MM-GY	180 x 720 x 1220	0,016	35
TFM-2-2460-MM-BK			
TFM-2-3360-MM-GY	180 x 720 x 1620	0,020	45,5
TFM-2-3360-MM-BK			
TFM-2-4260-MM-GY	180 x 720 x 2020	0,026	56
TFM-2-4260-MM-BK			

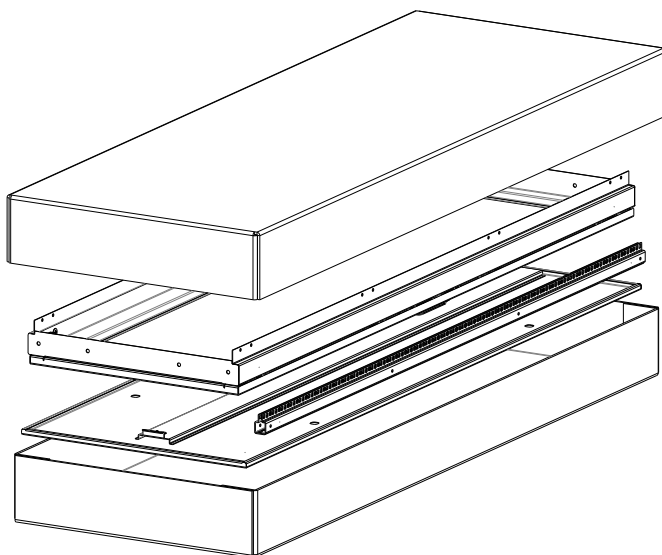


Рис. 3 Схема укладки деталей в коробке 2

Таблица 2 Содержание коробки 2

Сборочные единицы					
№	Вид	Наименование	№ на чертеже	Кол-во, шт.	Примеч.
1	Рис. 4	Рама передняя	2	1	
2		Дверь передняя (с замками и уплотнительной кромкой)	10	1	Установлена по месту
3		Боковая стенка	12	1	
4		Направляющая 19 (монтажный профиль)	8	2	Цифровая маркировка юнитов
5		—	Ключи от замка двери	—	2

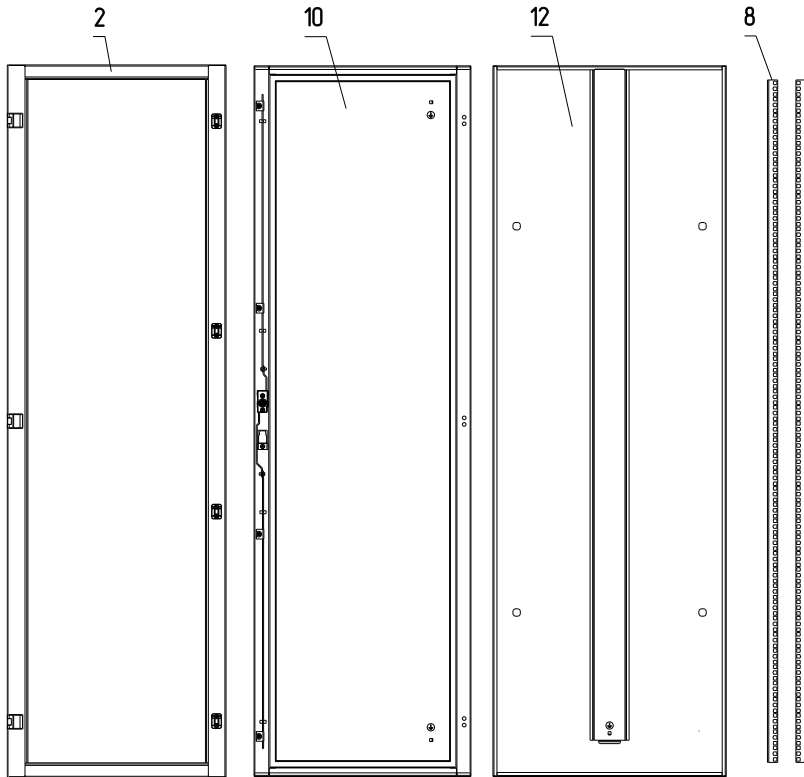
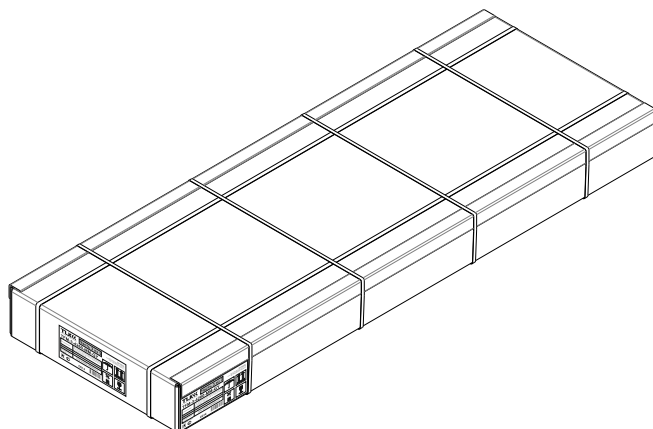


Рис. 4 Коробка 2 комплектующие шкафа с обозначением на чертеже

2.3 Коробки 3



Артикул	Габариты (В x Ш x Г, мм)	Объем упаковки, м3	Вес, кг
TFM-3-2480-MM-GY	180 x 720 x 1220	0,016	36,5
TFM-3-2480-MM-BK			
TFM-3-3380-MM-GY	180 x 720 x 1620	0,020	46,5
TFM-3-3380-MM-BK			
TFM-3-4280-MM-GY	180 x 720 x 2020	0,026	57
TFM-3-4280-MM-BK			

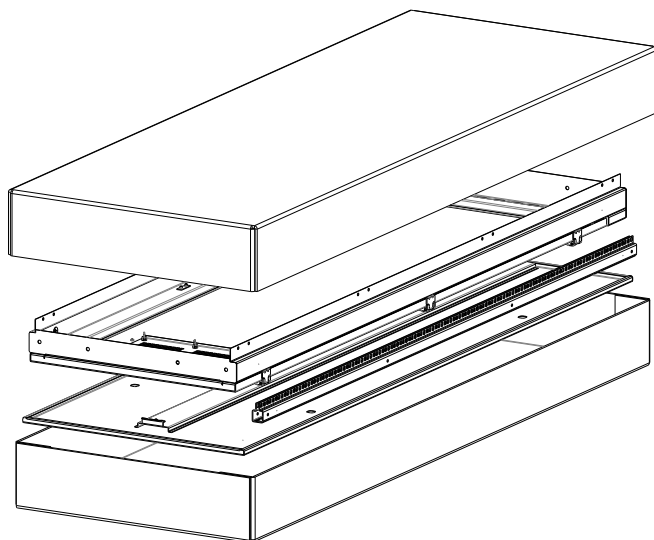


Рис. 5 Схема укладки деталей в коробке 3

Таблица 3 Содержание коробки 3

Сборочные единицы					
№	Вид	Наименование	№ на чертеже	Кол-во, шт.	Примеч.
1	Рис.4	Рама задняя	3	1	
2		Дверь задняя (с замками и уплотнительной кромкой)	11	1	Установлена по месту
3		Боковая стенка	12	1	
4		Направляющая 19 (монтажный профиль)	8	2	Цифровая маркировка юнитов
5		—	Ключи от замка двери	—	2

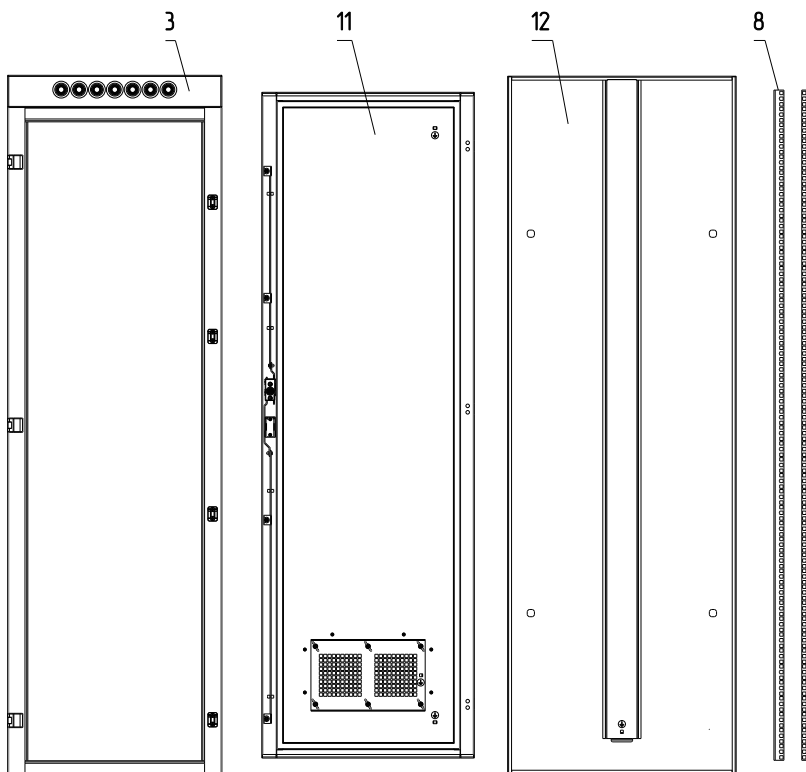


Рис. 6 Коробка 3 комплектующие шкафа с обозначением на чертеже

3. Сборка шкафа

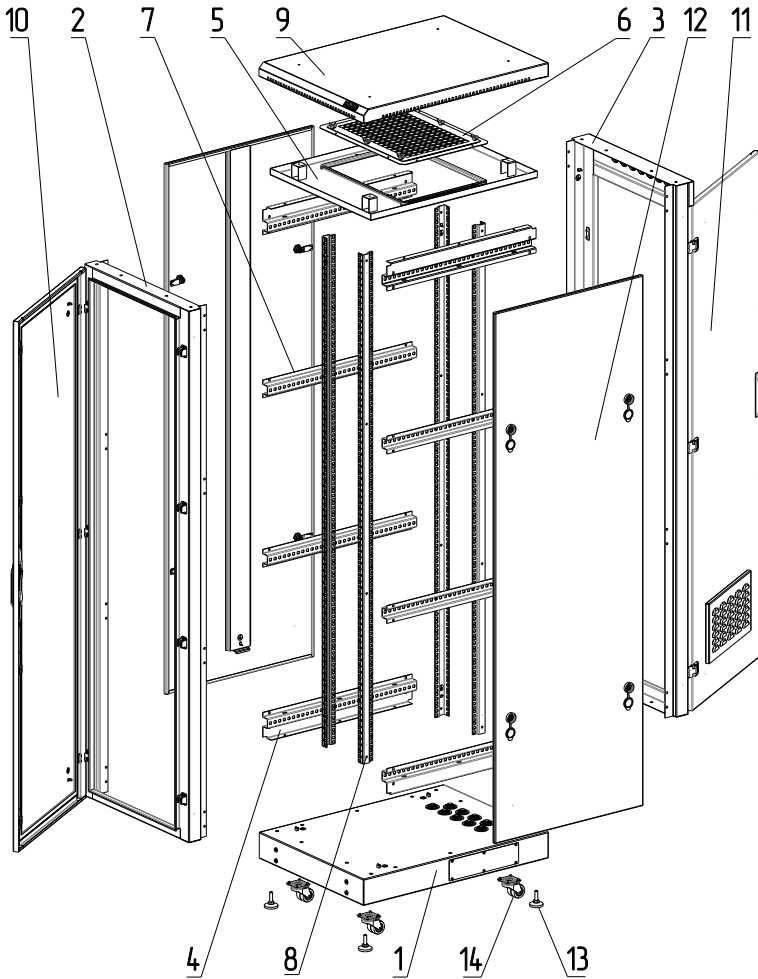


Рис. 7 Разнесенный вид шкафа

Основные комплектующие		
№ позиции	Наименование	Кол-во, шт.
1	Основание	1
2	Рама передняя	1
3	Рама задняя	1
4	Профиль соединительный	4
5	Панель потолочная	1

6	Фильтр потолочный	1
7	Переключатель	4
8	Направляющая 19	4
9	Фальш-крыша	1
10	Дверь передняя с поворотной ручкой	1
11	Дверь задняя с поворотной ручкой и фильтром	1
12	Боковая стенка	2
Дополнительные комплектующие *		
13	Опора регулируемая TLK-LT4-NT	4
14	Ролики поворотные TLK-СВ4	4

* - Приобретаются отдельно и в базовый комплект поставки не входят.

4. Порядок сборки шкафа

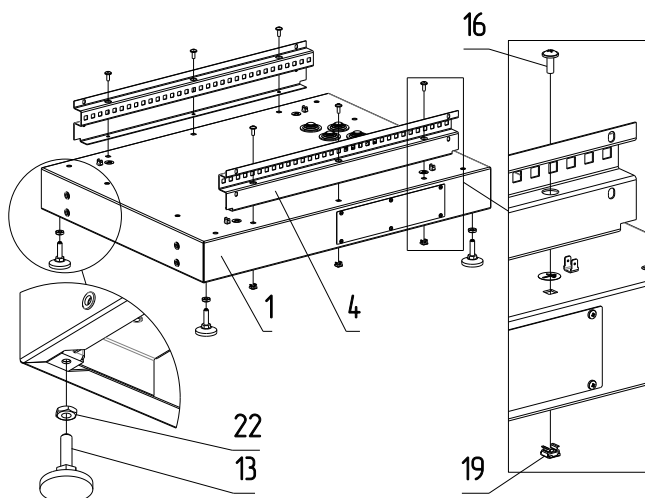
ВНИМАНИЕ!

До полной сборки и проверки геометрии каркаса полное затягивание резьбовых соединений не производится!

4.1 Установка регулируемых ножек

Для сборки используйте:

- Винт М6х16 (6шт) – поз. 16
- Гайка М6 закладная (6шт) – поз. 19
- Гайка М10 низкая (4шт) – поз. 22



Подготовьте основание (1) к сборке шкафа. Закрепите профили соединительные (4) на основании (1) в местах соединения. Вкрутите опоры (13) в основание (1) с предварительно навинченными гайками (22). Выровняйте основание (1) на поверхности используя опоры (13) и зафиксируйте положение гайками (22).

Использование гаек (22) гарантируют максимальную нагрузочную способность шкафа.

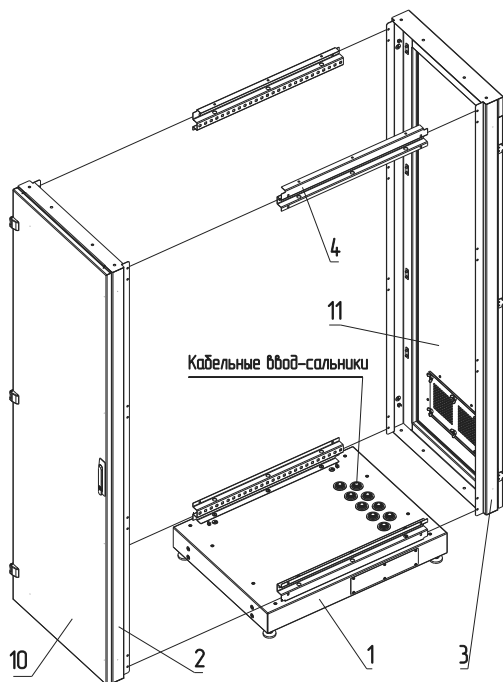
На данном этапе можно установить и роликовые опоры (14) п. 4.10 (стр. 23)

4.2 Установка передней и задней рамы

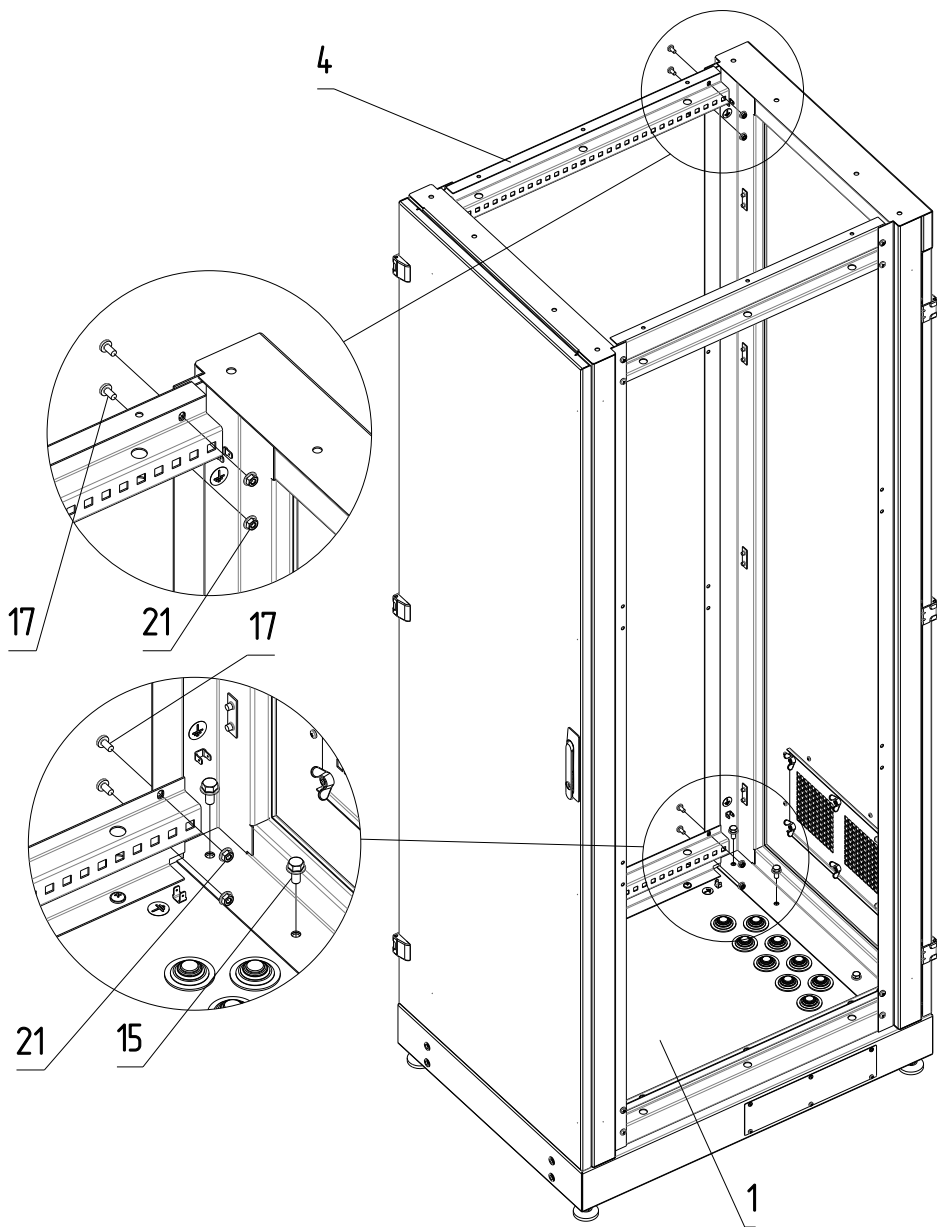
Рама передняя (2) и задняя (3) поставляются с предустановленными дверьми передней (10) и задней (11)

Для сборки используйте:

- Болт фланцевый М8х16 (8шт) – поз. 15
- Винт М6х12 (16шт) – поз. 17
- Гайка фланцевая М6 (16шт) – поз. 21



- 1) Установите поочередно переднюю (2) и заднюю (3) рамы на основании (1) Заднюю раму ориентируйте со стороны кабельных ввод-сальников.



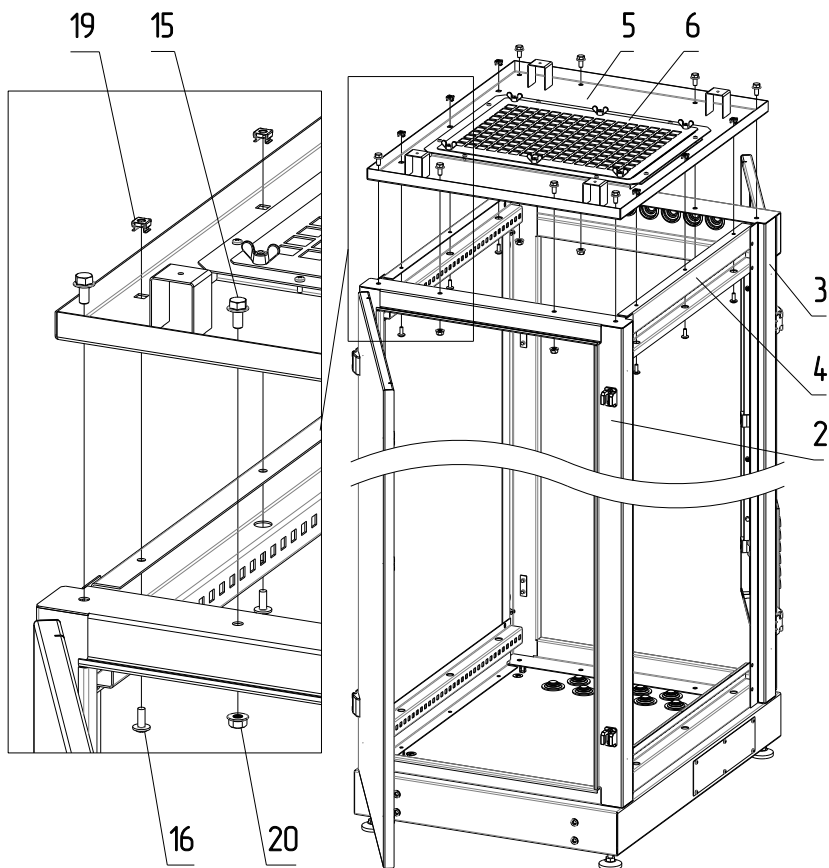
- 2) Закрепите переднюю (2) и заднюю (3) рамы на основании (1) и между собой используя профили соединительные (4)

4.3 Установка панели потолочной

Потолочная панель (5) поставляется с предустановленным съемным потолочным фильтром (6)

Для сборки используйте:

- Болт фланцевый М8х16 (8шт) – поз. 15
- Винт М6х16 (6шт) – поз. 16
- Гайка М6 закладная (6шт) – поз. 19
- Гайка фланцевая М8 (8шт) – поз. 20



Закрепите потолочную панель (5) через отверстия в передней (2), задней (3) рамах и профилях соединительных (4)

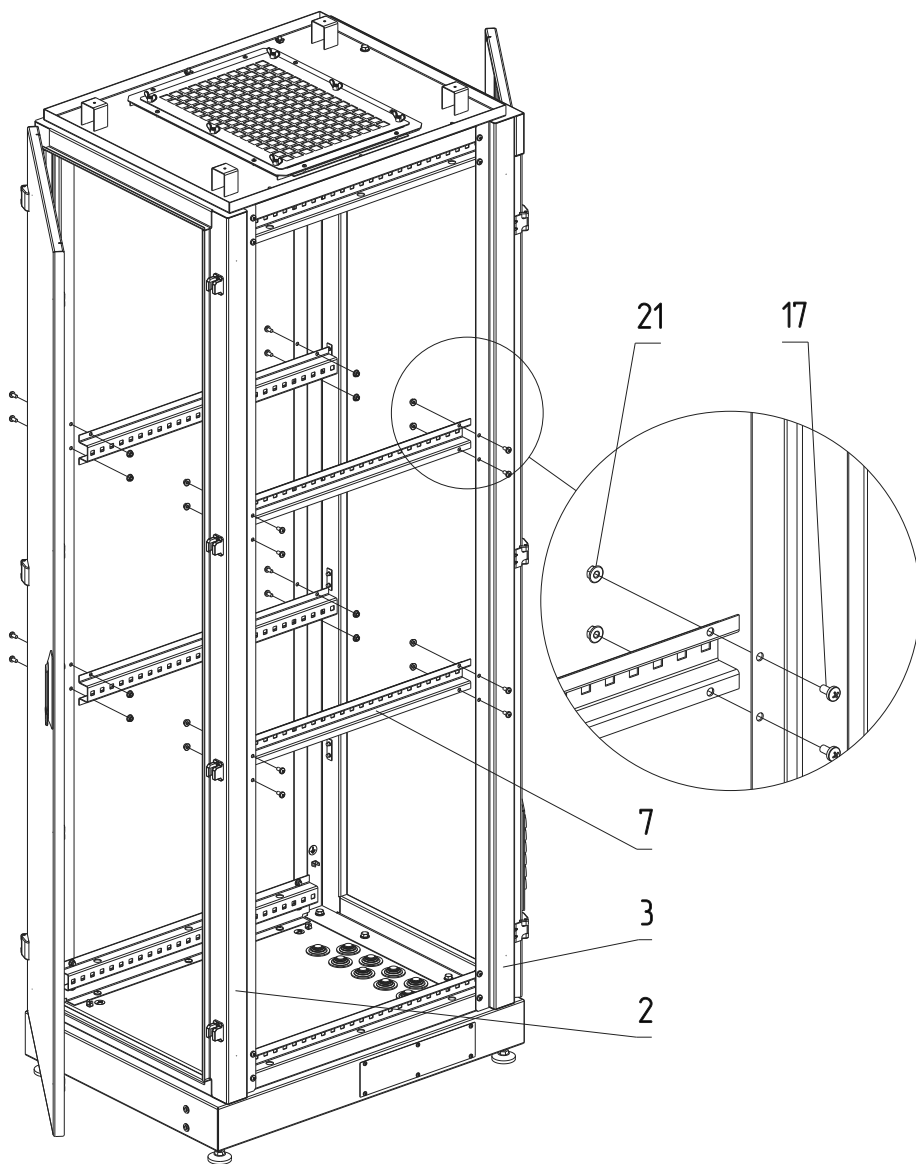
ВНИМАНИЕ!

Проверьте геометрию собранного каркаса на прямоугольность боковых проемов и произведите окончательную затяжку резьбовых соединений.

4.4 Установка перемычек

Для сборки используйте:

- Винт М6х12 (16шт) – поз. 17
- Гайка фланцевая М6 (16шт) – поз. 21



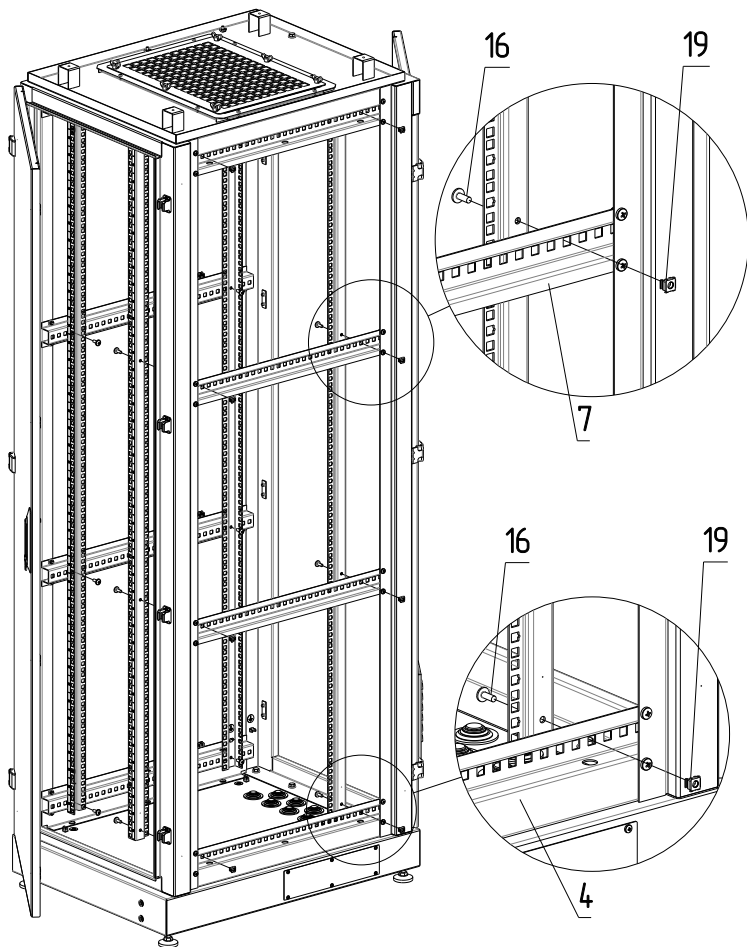
Закрепите перемычки (7) между рам передней (2) и задней (3)

4.5 Установка направляющих 19

Направляющие 19 (7) имеют цифровую маркировку юнитов (U) и устанавливаются попарно. Предусмотрена регулировка положения направляющих 19 по глубине шкафа для подгонки под конкретное оборудование. Шаг регулировки 25 мм.

Для сборки используйте:

- Винт М6х16 (16шт) – поз. 16
- Гайка М6 закладная (16шт) – поз. 19

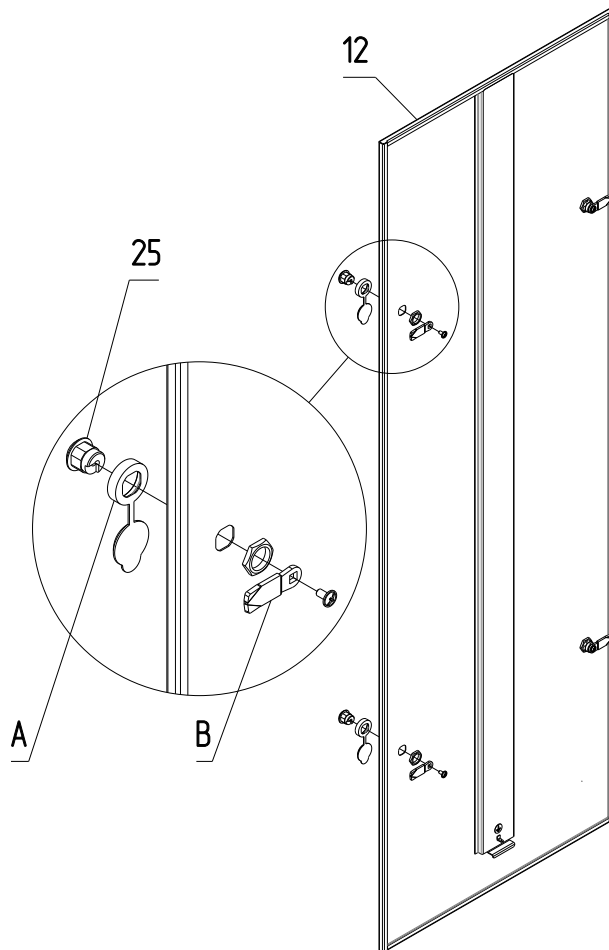


Установите на требуемую глубину переднюю и заднюю пары направляющие 19 (7) и закрепите на профилях соединительных (4) и перемычках (7)

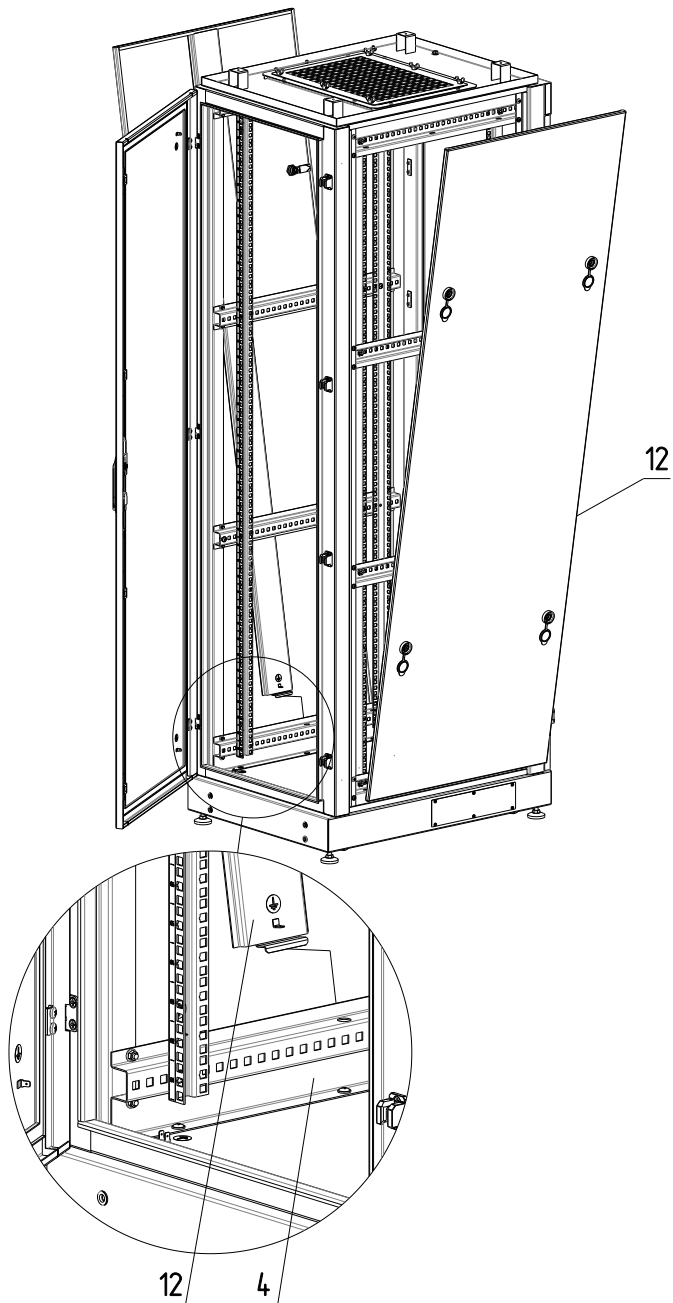
4.6 Установка боковых стенок

Для сборки используйте:

- Замок (8шт) – поз. 25
- Колпачок пылезащитный (8шт) – поз. А



1 Подготовьте боковые стенки (12) для установки в шкаф, установив замки (25) с пылезащитными колпачками (А). В закрытом положении эксцентрики (В) сориентированы в бок.



2 Установите боковые стенки (12) заведя опорными язычками на соединительные профили (4) и зафиксируйте замками (25)

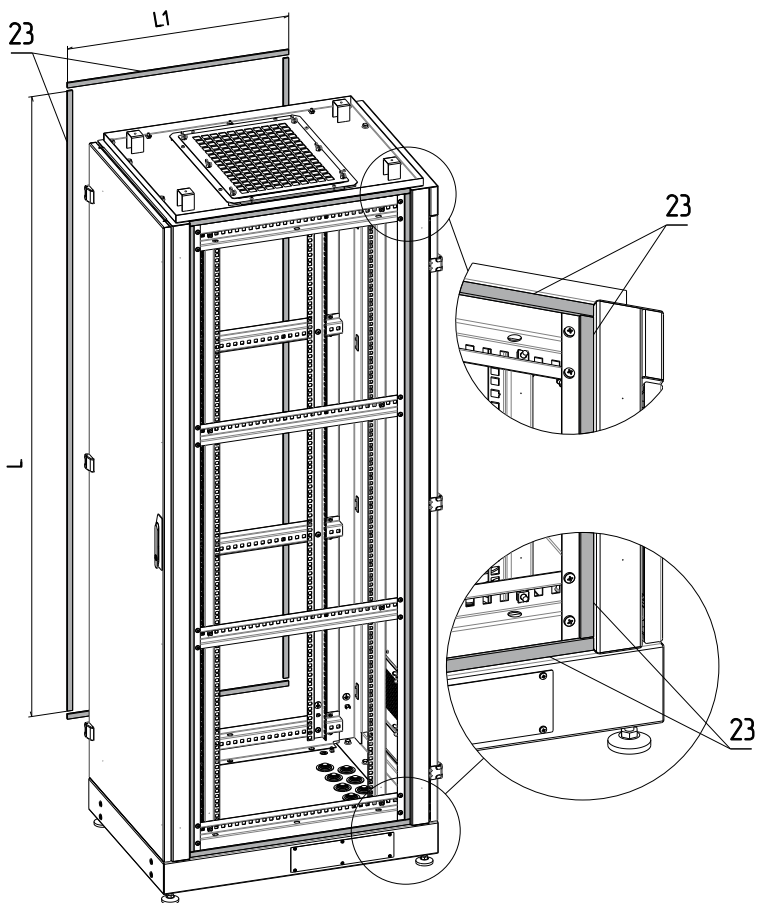
4.7 Наклейка уплотнителя

ВНИМАНИЕ!

Установка уплотнителя необходима для обеспечения пылезащищенности боковых проемов.

Для сборки используйте:

- Уплотнитель D 12x10 (EPDM) (1шт) – поз. 23 и таб. 4 (стр. 21)



Подготовьте отрезки уплотнительной ленты (23) согласно табл. 4, проверив при этом геометрические размеры проемов собранного шкафа. Наклейте уплотнительную ленту (23) в проемы соблюдая плотное примыкание граничащих кромок по периметру.

ВНИМАНИЕ!

Отрезки уплотнителя в нижней части сорентируйте клеящей кромкой к основанию.

Табл. 4 Мерные отрезки уплотнительной ленты

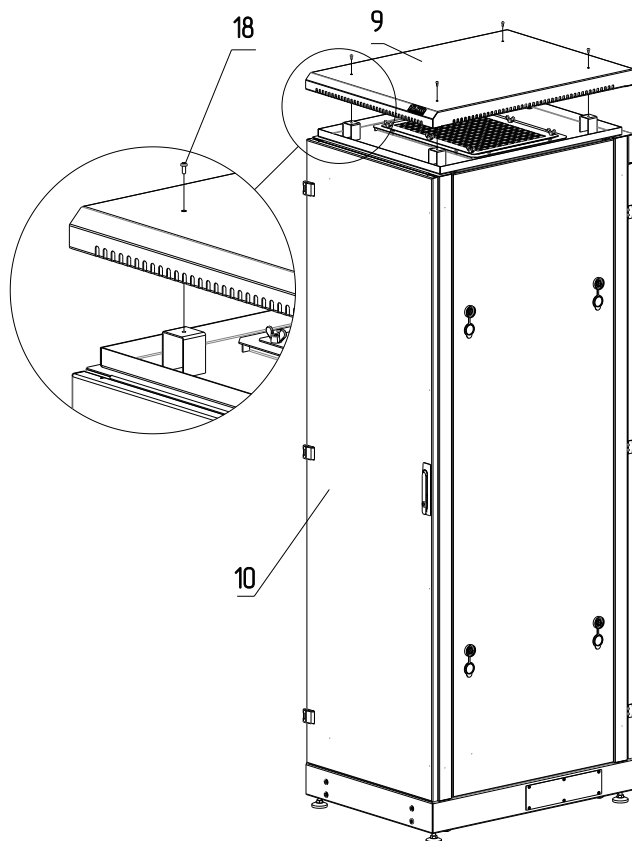
Высота шкафа	Длина L	Кол-во	Длина L1	Кол-во
24U	1130 мм	4 шт.	645 мм	4 шт.
33U	1530 мм	4 шт.		
42U	1930 мм	4 шт.		

4.8 Установка фальш-крыши

Фальш-крыша обеспечивает дополнительную защиту от внешних неблагоприятных факторов.

Для сборки используйте:

- Винт M4x10 (din 7500C) (4шт) – поз. 18



Установите фальш-крышу (9) сориентировав положение скошенной кромки относительно передней двери (10)

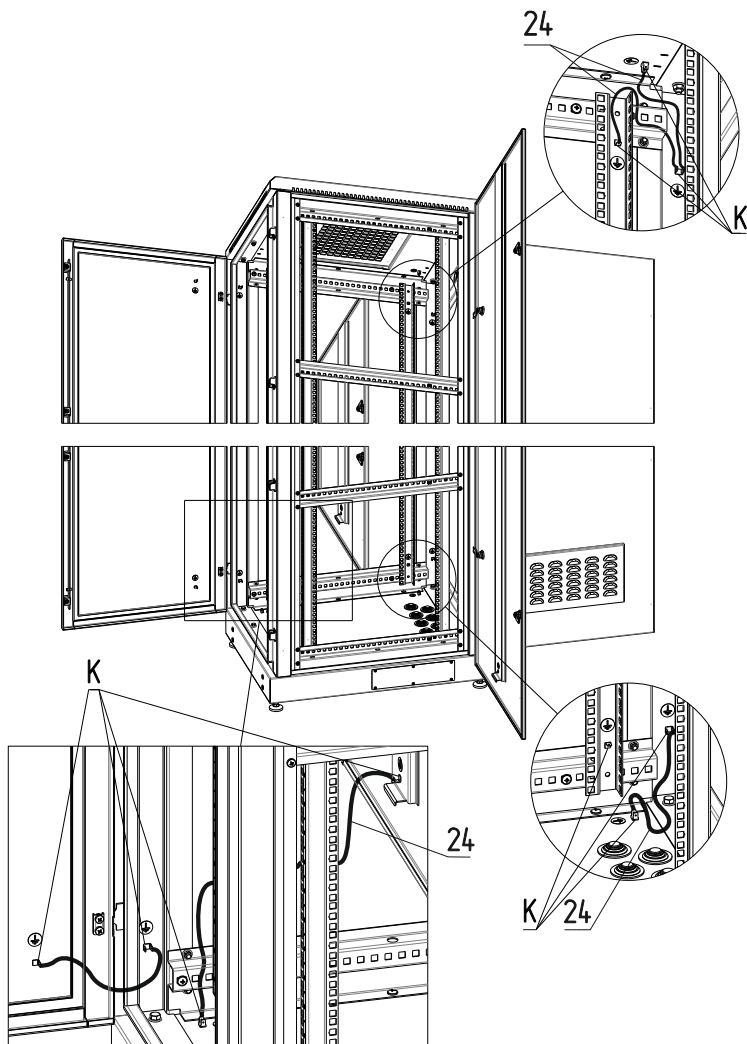
4.9 Установка заземления

ВНИМАНИЕ!

Провода заземления обеспечивают электробезопасность шкафа, соединяя части шкафа в единый контур.

Для сборки используйте:

- Провод заземления L=300мм(12шт) – поз. 24
- Провод заземления L=600мм (2шт) – поз. 24



Установите провода заземления (24) используя контакты заземления (K).

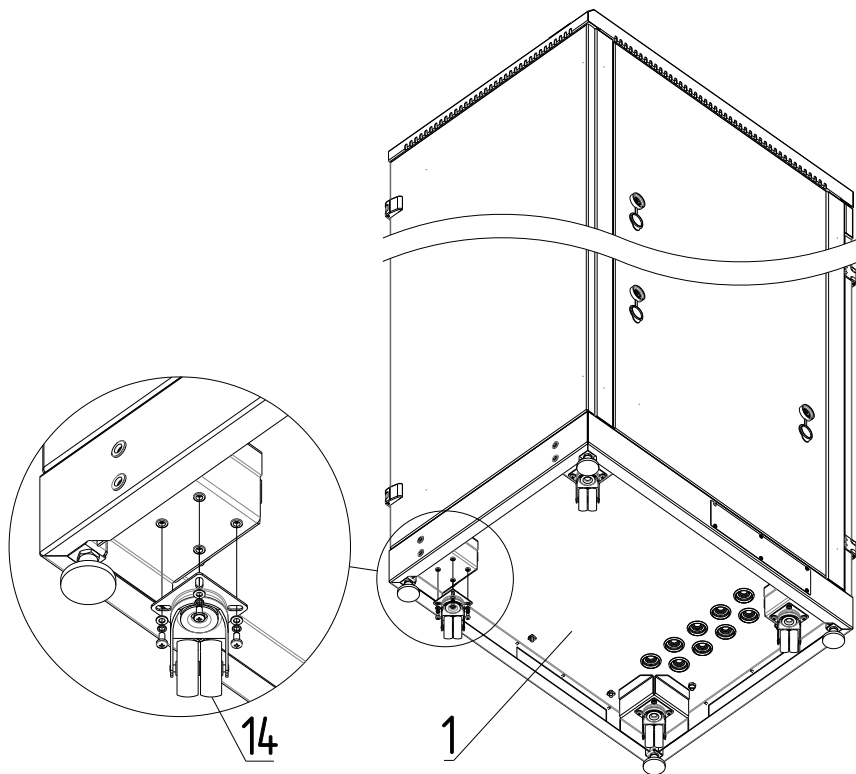
4.10 Установка поворотных роликов

ВНИМАНИЕ!

Шкаф с установленными роликовыми опорами должен перемещаться только по ровной поверхности. Роликовые опоры не обеспечивают максимальную нагрузочную способность шкафа, поэтому должны использоваться только в паре с регулируемыми опорами TLK.

Для сборки используйте:

- Ролик поворотный TLK-SB4 (4шт) – поз. 14



Подготовьте шкафа опрокинув на боковую сторону. Установите роликовые опоры (14) и закрепите на основании (1) используя комплектный крепеж М5.



* Спецификация и физические параметры могут быть изменены в сторону улучшения характеристик изделия без предварительного уведомления.

© TLK. Reliable Constructives

Web: www.tlk-rc.ru, e-mail: info@tlk-rc.ru

Произведено по заказу компании «ТАЙЛЕ » Москва, Россия, Алтуфьевское шоссе д. 41
Тел/факс: +7 (495) 710-71-25.