



НАУЧНО-ПРОИЗВОДСТВЕННОЕ ОБЪЕДИНЕНИЕ

СПЕКТРОН

**Руководство по эксплуатации
термокожух всепогодный для тепловизора
Релион-Т-П-А**



Оглавление

1. ОПИСАНИЕ И РАБОТА.....	3
1.1 НАЗНАЧЕНИЕ ИЗДЕЛИЯ.....	3
1.2 ТЕХНИЧЕСКИЕ ХАРАКТЕРИСТИКИ.....	3
1.3 СОСТАВ ИЗДЕЛИЯ	4
1.4 УСТРОЙСТВО И ПРИНЦИП РАБОТЫ.....	4
1.5 МАРКИРОВКА И ПЛОМБИРОВАНИЕ	5
2. ИСПОЛЬЗОВАНИЕ ПО НАЗНАЧЕНИЮ	5
2.1 ЭКСПЛУАТАЦИОННЫЕ ОГРАНИЧЕНИЯ	5
2.2 ПОДГОТОВКА ИЗДЕЛИЯ К ИСПОЛЬЗОВАНИЮ	6
2.3 ЭЛЕКТРИЧЕСКИЙ МОНТАЖ	7
2.4 ИСПОЛЬЗОВАНИЕ ИЗДЕЛИЯ.....	8
3. ТЕХНИЧЕСКОЕ ОБСЛУЖИВАНИЕ	9
4. ТЕКУЩИЙ РЕМОНТ.....	9
5. ТРАНСПОРТИРОВАНИЕ, ХРАНЕНИЕ И УТИЛИЗАЦИЯ	9
6. ГАРАНТИИ ИЗГОТОВИТЕЛЯ.....	9
7. КОМПЛЕКТНОСТЬ.....	10
8. ИНФОРМАЦИЯ ДЛЯ ЗАКАЗА.....	10
ПРИЛОЖЕНИЕ А	11
ПРИЛОЖЕНИЕ Б	12
ПРИЛОЖЕНИЕ В.....	14

ВНИМАНИЕ!

Перед установкой и подключением термокожуха внимательно ознакомьтесь с руководством по эксплуатации.

1. ОПИСАНИЕ И РАБОТА

Релион-Т-П-А – термокожух всепогодный для защиты тепловизионных видеокамер от особо неблагоприятных условий агрессивной внешней среды.

1.1 НАЗНАЧЕНИЕ ИЗДЕЛИЯ

Область применения – системы охранного и технологического видеонаблюдения.

Высокая степень защиты оболочкой IP66/IP68 позволяет применять кожух в сырых помещениях и на открытых площадках в условиях воздействия атмосферных осадков.

Корпус термокожуха Релион-Т-П-А изготовлен из сплава алюминия АД31Т5 с порошковым покрытием.

Термокожух **Релион-Т-П-А** поставляется в следующих исполнениях:

— **Релион-Т-П-А исп. 16** – питание 12 В, подогрев, температурный диапазон от - 65 до +55 °С;

— **Релион-Т-П-А исп. 08** – питание 24÷36 В, подогрев, температурный диапазон от - 65 до +55 °С;

— **Релион-Т-П-А исп. 09** – питание 220 В, подогрев, температурный диапазон от - 65 до +55 °С;

— **Релион-Т-П-А исп. 11** – питание по PoE+, грозозащита, подогрев, температурный диапазон от - 65 до +55 °С.

Все исполнения имеют функцию холодного старта, защиту от перегрева, переплюсовки и КЗ.

По специальному заказу термокожух может комплектоваться грозозащитой сигнальных и питающих цепей.

Термокожух оснащается специальным германиевым стеклом, не препятствующим ИК-излучениям наблюдаемого объекта.

Для питания тепловизионной камеры (далее по тексту – тепловизора) на плате термокожуха предусмотрен выход стабилизированного постоянного напряжения 12В.

Крепежно-юстировочное устройство входит в комплект поставки термокожуха. Солнцезащитный козырек и кабельные вводы поставляется опционально по отдельному заказу.

Подогрев термокожуха обеспечивает рабочий температурный диапазон встраиваемому видеоборудованию при температуре окружающей среды до - 65°С, что позволяет применять термокожух в условиях Крайнего Севера.

1.2 ТЕХНИЧЕСКИЕ ХАРАКТЕРИСТИКИ

Таблица 1

Характеристика	Значение
Напряжение питания, В	12 DC
	24÷36 DC/AC
	220 AC
	PoE+
Мощность инжектора для PoE, не менее, Вт	50
Выходное напряжение инжектора для линии PoE, В	48 ÷ 58
Потребляемая мощность термокожуха, Вт	45

Напряжение питания для тепловизора, В		12 DC
Ток потребления с подогревом, не более, А	12 V DC	3,7*
	24÷36 V DC/AC	1,8*
	220 V AC	0,2
Температура аварийного отключения питания видеокамеры, °С		+60
Температурный диапазон, °С		- 65 ÷ +55
Степень защиты оболочки, IP		66/68
Количество кабельных вводов, шт		2
Режим работы		непрерывный
Срок службы, не менее, лет		10
Масса термокожуха, не более, кг		9

* – максимальный ток потребления указан при работе схемы подогрева.

Защита от поражения электрическим током по ГОСТ 12.2.007.0 – класс III/класс I.

1.3 СОСТАВ ИЗДЕЛИЯ

Габаритные размеры термокожуха и полезный внутренний объем указаны в приложении А.



1 – основание с кабельным вводом; 2 – солнцезащитный козырек; 3 – лицевая панель; 4 – германиевое смотровое окно; 5 – болты крепления крепежно-юстировочного устройства; 6 – крепежно-юстировочное устройство.

Рисунок 1 – Внешний вид термокожуха

1.4 УСТРОЙСТВО И ПРИНЦИП РАБОТЫ

ПРИМЕЧАНИЕ!

Включение непрогретого термокожуха должно производиться при температуре не ниже минус 40°С для исполнений с питанием 220 В, не ниже минус 50°С для исполнений с питанием 12 В, 24-36 В и PoE. После активации режима «холодный старт», рабочая температура термокожуха соответствует заявленному диапазону.

Термокожух представляет собой герметичную оболочку. На передней крышке установлено смотровое окно с германиевым стеклом, не препятствующее ИК-излучениям наблюдаемого объекта. На задней крышке имеется шина с установленной на ней электронной платой с клеммами для подключения. Для установки различных видов оборудования на шине

предусмотрен паз для его крепления. Болты для подключения заземления размещены на внешней и внутренней стороне задней крышки термокожуха.

На электронной плате имеется преобразователь напряжения, обеспечивающий питание тепловизора постоянным напряжением 12В.

Расположенные на плате терморегуляторы обеспечивают плавный прогрев внутреннего пространства термокожуха до температуры +5°C (при «холодном старте» питание на видеокамеру подается при достижении температуры +1°C), а также аварийное отключение питания при достижении температуры +60°C.

Внутри термокожуха помещается силикагель, обеспечивающий поглощение влаги.

1.5 МАРКИРОВКА И ПЛОМБИРОВАНИЕ

Маркировка промышленного исполнения термокожуха содержит следующую информацию:

- Наименование или товарный знак предприятия-изготовителя;
- Наименование, условное обозначение и условное наименование;
- Степень защиты по ГОСТ 14254;
- Климатическое исполнение и категория размещения по ГОСТ 15150;
- Диапазон температуры окружающей среды;
- Напряжение питания;
- Дату выпуска;
- Заводской номер;
- Единый знак обращения продукции на рынке государств-членов Таможенного союза.

2. ИСПОЛЬЗОВАНИЕ ПО НАЗНАЧЕНИЮ

2.1 ЭКСПЛУАТАЦИОННЫЕ ОГРАНИЧЕНИЯ

ВНИМАНИЕ!

Установка и электромонтаж термокожуха должны выполняться только квалифицированными специалистами.

При монтаже и эксплуатации термокожуха запрещено:

- протирать смотровое окно сухой ветошью, применять абразивные чистящие средства;
- подключать напряжение питания, не соответствующее исполнению термокожуха;
- подключать к инжектору, мощностью менее 50 Вт (для исполнения I1);
- эксплуатировать при окружающей температуре, не соответствующей техническим характеристикам термокожуха;
- эксплуатировать термокожух без кабельных вводов;
- применять для подключения кабеля не круглого сечения;
- применять кабели с наружным диаметром, не соответствующим кабельным вводам;
- применять сторонние кабельные вводы без согласования с производителем термокожуха;
- подключать термокожух с отступлением от схем, приведенным в руководстве по эксплуатации без официального согласования с производителем термокожуха;
- вносить любые изменения в конструкцию термокожуха;
- разуконплектовывать пары «корпус-задняя крышка» – ставить заднюю крышку от одного термокожуха на другой термокожух;
- подвергать термокожух ударам или падению с высоты более 0,1 м;

Нарушение данных требований приводит к безусловному прекращению гарантийных обязательств и может оказаться причиной неправильной работы термокожуха.

Не разрешается открывать термокожух при включенном напряжении питания.

ВНИМАНИЕ!

Производитель оставляет за собой право вносить изменения в конструкцию изделия и деталей, не ухудшающих их качество, без уведомления.

2.2 ПОДГОТОВКА ИЗДЕЛИЯ К ИСПОЛЬЗОВАНИЮ

2.2.1 РАСПОЛОЖЕНИЕ ТЕРМОКОЖУХА

Термокожух должен размещаться таким образом, чтобы обеспечить наилучший беспрепятственный обзор охраняемой зоны. При этом должны быть приняты во внимание следующие факторы:

- Уверенность, что для полной защиты контролируемой зоны используется достаточное количество термокожухов.
- Расположение и нацеливание термокожуха должно быть произведено с учетом расстояния действия и угла обзора установленного в нем оборудования.
- Обеспечение лёгкого доступа к термокожуху для проведения работ по периодическому обслуживанию.
- Для получения наилучших показателей работы, термокожух рекомендуется монтировать на жесткой поверхности, не подверженной вибрациям.
- Термокожух рекомендуется нацеливать на объект по нисходящей под углом к горизонту, по крайней мере, 10 - 20 градусов (см. рис. 2). Такая установка предотвращает скопление влаги на смотровом окне.



Рисунок 2 – Рекомендуемая установка термокожуха по отношению к горизонту

2.2.2 ПРОЦЕДУРА МОНТАЖА ТЕРМОКОЖУХА

Монтаж термокожуха на объекте должен производиться в соответствии с утвержденным в установленном порядке проектом размещения системы, в составе которой он используются.

Перед монтажом термокожуха необходимо произвести его внешний осмотр, особенно обратить внимание на:

- Отсутствие повреждений корпуса и смотрового окна.
- Наличие средств уплотнения кабельных вводов и отсутствие их повреждений.
- Наличие всех крепежных элементов (болтов, гаек, шайб) в соответствии с проектом размещения термокожуха на объекте.
- Отсутствие повреждений клеммника на плате.
- Отсутствие повреждений заземляющих устройств.
- Открутить болт крепления крепежно-юстировочного устройства (5) и отсоединить от него термокожух, рис. 1.
- Открутить фиксирующие винты и отделить основание с кабельным вводом (1) от корпуса термокожуха, рис. 1.
- Установить тепловизор на паз шины, и зафиксировать при помощи шайбы и болта входящих в комплект поставки.

- Подключить питание и сигнальный выход тепловизора к электронной плате термокожуха согласно схеме подключения, рис. 1.
- Подключить электронную плату термокожуха к источнику питания, приложение Б с напряжением, соответствующим исполнению кожуха. Подключить видеовыход тепловизора к входу монитора с входным сопротивлением 75 Ом.
- Включить питание монитора и источника питания.
- Навести тепловизор на объект, расположенный на требуемом расстоянии, и отрегулировать резкость изображения.
- Отключить питание источника и монитора.

ВНИМАНИЕ!

Не допускается отсоединять кабель от термокожуха при включенном источнике питания!

Для установки и монтажа термокожуха необходимо выполнить следующее:

- Определить место установки и разметить место крепления крепежно-юстировочного устройства, рис. 1.
- Закрепить крепежно-юстировочное устройство (6) к рабочей поверхности, рис. 1.
- Положить силикагель в корпус термокожуха.
- Основание с кабельным вводом (1) соединить с корпусом термокожуха и закрутить фиксирующие винты, рис. 1.
- Установить термокожух на крепежно-юстировочное устройство (6) и зафиксировать при помощи болта (5), рис. 1.
- Осуществить электрический монтаж согласно п. 2.3.
- Повернуть термокожух для правильного нацеливания на контролируемую зону, зафиксировать.

2.3 ЭЛЕКТРИЧЕСКИЙ МОНТАЖ

На задней крышке кожуха имеется два резьбовых отверстия M20x1,5 для кабельных вводов. Термокожух может комплектоваться несколькими видами кабельных вводов, указанных в приложении В.

Кабельные вводы обеспечивают герметичный ввод для кабелей круглого сечения наружным диаметром или диаметром поясной изоляции в зависимости от типа кабельного ввода.

При электромонтаже термокожуха рекомендуется использовать провода сечением не менее 0,75 мм². Сечение проводов выбирается в зависимости от напряжения питания в электросети и длины кабеля.

При прокладке с использованием бронированного кабеля монтаж производить в следующей последовательности:

- Снять наружную изоляцию кабеля на длину 140 мм.
- Снять броню на длину 80 мм.
- Снять внутреннюю изоляцию на 50 мм.
- Осуществить монтаж соединительного кабеля в кабельном вводе в соответствии со схемой подключения, приложение В.

При трубной разводке, трубная муфта навинчивается непосредственно на штуцер с резьбой G1/2 или G3/4, приложение В.

2.3.1 ОБЕСПЕЧЕНИЕ ВЛАГОЗАЩИЩЕННОСТИ

Во время монтажных работ обеспечить герметичность при установке кабельных вводов и задней крышки, чтобы исключить попадание влаги в корпус термокожуха. Обеспечение влагозащитённости необходимо для сохранения работоспособности системы в процессе эксплуатации.

Для поглощения атмосферной влаги в корпус изделия при монтаже вкладывается силикагель из комплекта поставки. Рекомендуются менять силикагель при каждом открывании корпуса изделия, но не реже 1 раза в 3 года.

Максимальный срок эксплуатации силикагеля по ГОСТ 9.014-78 – не более 5 лет.

ВНИМАНИЕ!!!

Объем силикагеля рассчитан только для поглощения атмосферной влаги. При проведении монтажных, наладочных или других работ принять меры, чтобы в корпус изделия не попала вода, снег или частицы льда. Изделие перед закрытием должно быть сухим.

Ответственность за отсутствие воды (снега, льда) в корпусе, а также за обеспечение герметичности при установке кабельных вводов и открывающихся крышек изделия несет монтажно-наладочная организация.

2.4 ИСПОЛЬЗОВАНИЕ ИЗДЕЛИЯ

ВНИМАНИЕ!

Термокожух не содержит элементов, ремонтируемых пользователем.

Поиск неисправностей или демонтаж термокожуха надлежит выполнять в следующем порядке:

1. Убедиться в отсутствие загрязнений на смотровом окне термокожуха. В случае обнаружения загрязнения удалить влажной тканью.
2. Проверить наличие напряжения питания на термокожухе.

ПРИМЕЧАНИЕ

Желательно иметь запасной термокожух для немедленной замены неисправного устройства и обеспечения непрерывного наблюдения защищаемой зоны.

№ п/п	Характер неисправности	Возможная причина неисправности	Способ устранения
1	Установленная в термокожух тепловизионная видеокамера не включается	Отсутствует напряжение питания	Проверить подключение согласно схем в настоящем руководстве. Проверить напряжение на источнике питания, к которому подключен термокожух.
2	Запотевают стекло тепловизионная видеокамеры изнутри	Нарушена герметичность: - при монтаже кабельных вводов - неплотно притянута задняя крышка	Проверить качество монтажа кабельных вводов. Проверить затяжку крышки, целостность прокладки Заменить силикагель
3	Не обеспечиваются максимальные углы обзора тепловизионная видеокамеры	Тепловизионная видеокамера установлена далеко от стекла термокожуха	Установить тепловизионная видеокамеру как можно ближе к стеклу термокожуха
4	Термокожух с питанием по PoE+	Не обеспечена мощность питания по	Обеспечить питание по PoE+ в соответствии с

	не включается	РoE+	характеристиками термокожуха
--	---------------	------	------------------------------

3. ТЕХНИЧЕСКОЕ ОБСЛУЖИВАНИЕ

Находящиеся в окружающей среде загрязняющие вещества, такие как пыль, грязь либо пленкообразующие материалы снижают видимость объекта, поэтому следует проводить периодическую очистку смотрового окна термокожуха.

Для обеспечения максимально качественного наблюдения защищаемой зоны смотровое окно термокожуха должно поддерживаться в чистом состоянии.

По мере загрязнения, но не реже одного раза в год, необходимо проводить очистку смотрового окна влажной тканью.

4. ТЕКУЩИЙ РЕМОНТ

Термокожух не предназначен для ремонта пользователем на местах использования. При возникновении проблем, следует обратиться к разделу «Использование изделия». При обнаружении неисправностей и дефектов, возникших по вине предприятия-изготовителя, потребителем составляется акт в одностороннем порядке с описанием неисправности. Термокожух с паспортом и актом возвращается на предприятие-изготовитель.

Упаковка термокожуха для транспортировки описана в разделе «Транспортирование, хранение и утилизация». При возврате термокожух следует направлять по адресу:

623700, Россия, Свердловская обл., г. Березовский, ул. Ленина, 2Д, тел.: (343)379-07-95.

5. ТРАНСПОРТИРОВАНИЕ, ХРАНЕНИЕ И УТИЛИЗАЦИЯ

Термокожух, для транспортирования, должен быть упакован в заводскую тару или подходящий по размерам ящик (коробку) с обязательным применением воздушно-пузырчатой пленки, вспененного полиэтилена или другого амортизирующего материала для исключения перемещения изделия. Если несколько изделий размещаются в одной коробке, то между ними обязательно предусмотреть изолирующие прокладки.

Термокожух может транспортироваться на любое расстояние, любым видом транспорта. При транспортировании должна быть обеспечена защита транспортной тары от атмосферных осадков.

Во время погрузочно-разгрузочных работ и при транспортировании, термокожух не должен подвергаться резким ударам и воздействиям атмосферных осадков. Способ укладки коробки с термокожухом при транспортировании должен исключать возможность его бесконтрольного перемещения.

Изделие не представляет опасности для жизни, здоровья людей и окружающей среды в течение срока службы и после его окончания. Специальные меры безопасности при утилизации не требуются.

6. ГАРАНТИИ ИЗГОТОВИТЕЛЯ

Срок службы термокожуха 10 лет.

Гарантийный срок эксплуатации – 18 месяцев со дня ввода в эксплуатацию, но не более 24 месяцев со дня выпуска изготовителем.

Гарантийный ремонт с учётом требований ГОСТ Р 52350.19 или замена термокожуха производится предприятием-изготовителем при условии соблюдения потребителем правил транспортирования, хранения и эксплуатации.

Предприятие-изготовитель не принимает претензий: если истек гарантийный срок эксплуатации; при отсутствии паспорта на термокожух; в случае механического повреждения; в случае нарушения требований руководства по эксплуатации.

7. КОМПЛЕКТНОСТЬ

В комплект поставки термокожуха входит:

- термокожух 1 шт.;
- крепёжно-юстировочное устройство 1 шт.;
- кабельный ввод (в комплект не входят, по отдельному заказу) 2 шт.;
- силикагель 1 шт.;
- ключ шестигранный (комплект) 1 шт.;
- паспорт СПЕК.732118.019.000-24 ПС 1 шт.;
- провод с разъемом BNC 1 шт.;
- провод с разъемом RJ45 (TP8P8C) 1 шт.;
- крепеж для видеооборудования (болт 1/4"x5/8", шайба Ø6) 1 шт.;
- солнцезащитный козырек (в комплект не входит, по отдельному заказу) 1 шт.

8. ИНФОРМАЦИЯ ДЛЯ ЗАКАЗА

При заказе необходимо указывать:

- Модель: «Релион-Т-П-А» – термокожух всепогодный Релион, материал корпуса выполнен из сплава алюминия АД31Т5 с порошковым покрытием.
- Исполнение термокожуха (08, 09, 11, 16).
- Тип кабельных вводов (приложение В).

ПРИЛОЖЕНИЕ А

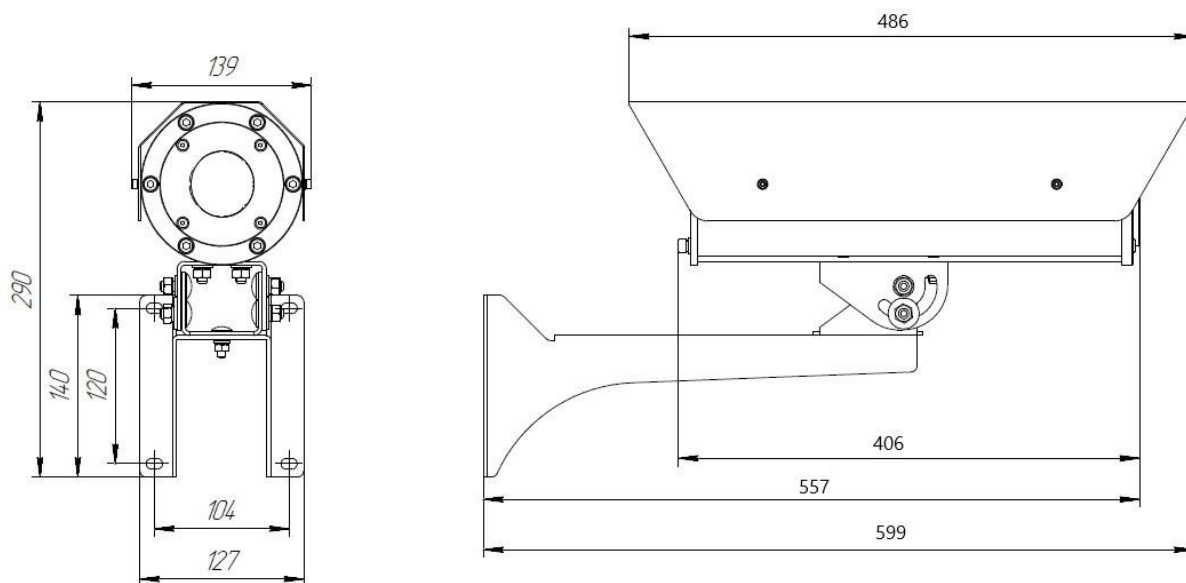


Рисунок А1 – Габаритные размеры термокожуха с крепежно-юстировочным устройством

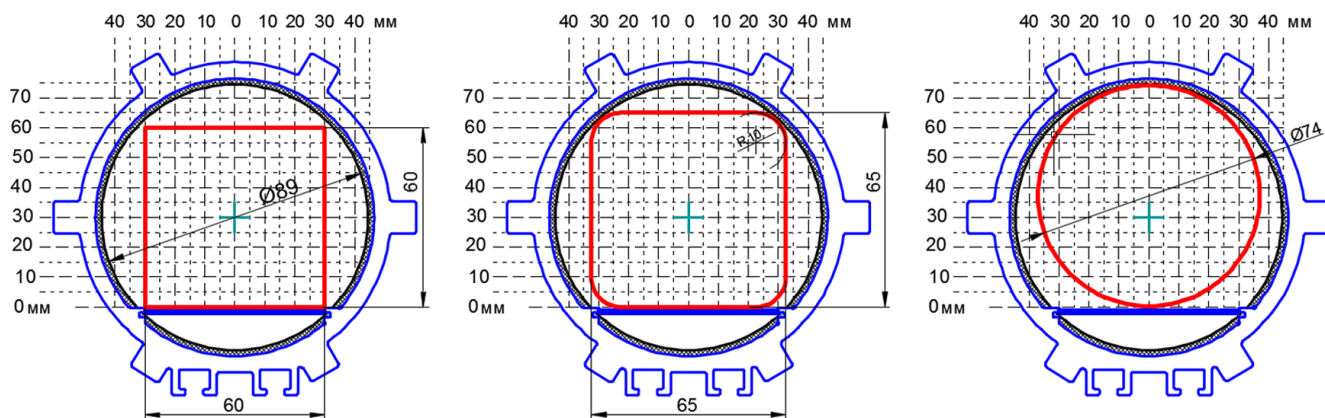


Рисунок А2 – Полезный внутренний объем термокожуха (полезная длина 210 мм)

ПРИЛОЖЕНИЕ Б

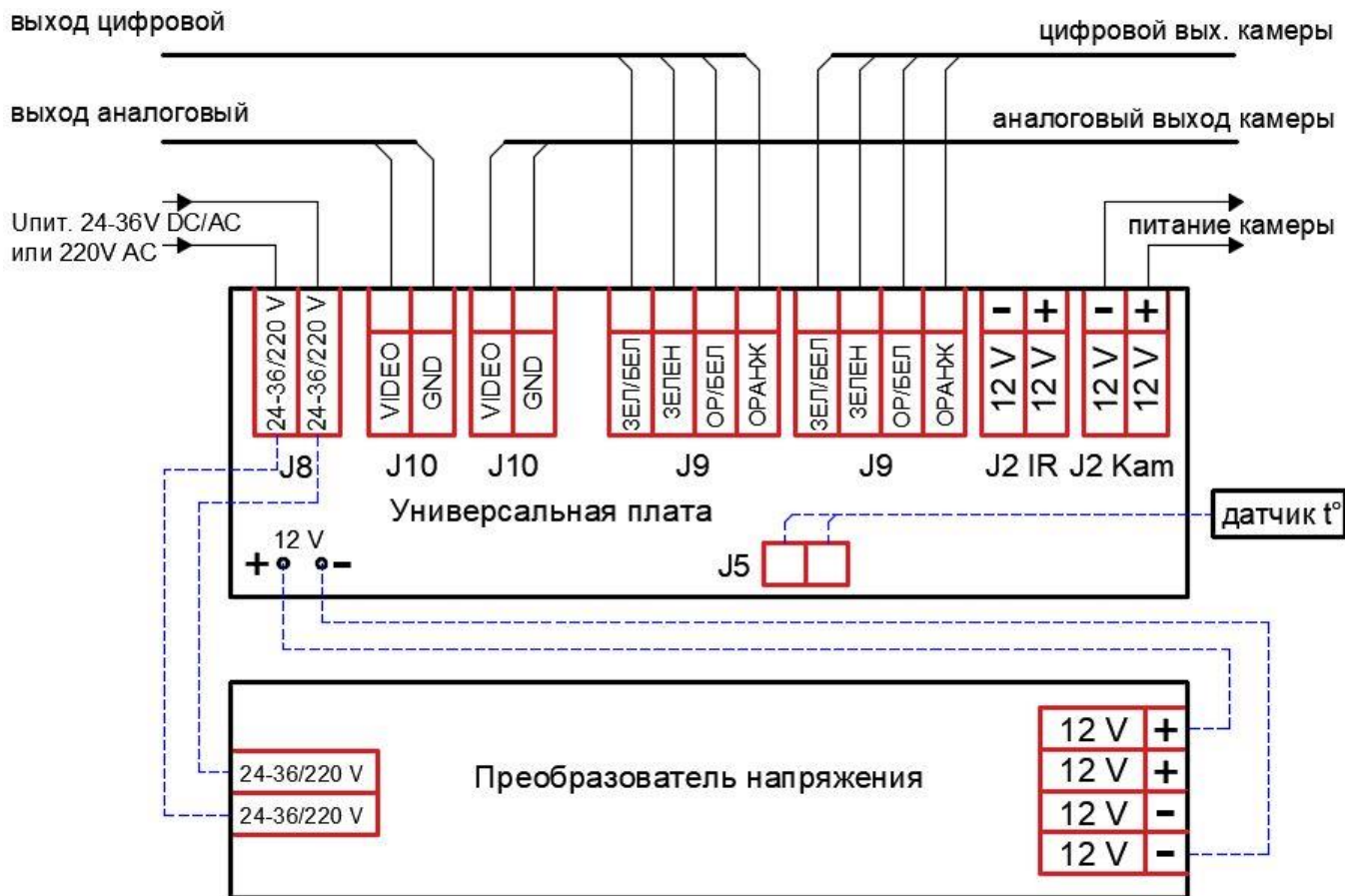


Рисунок Б1 – Подключение термокожуха с питанием 24-36 и 220 В

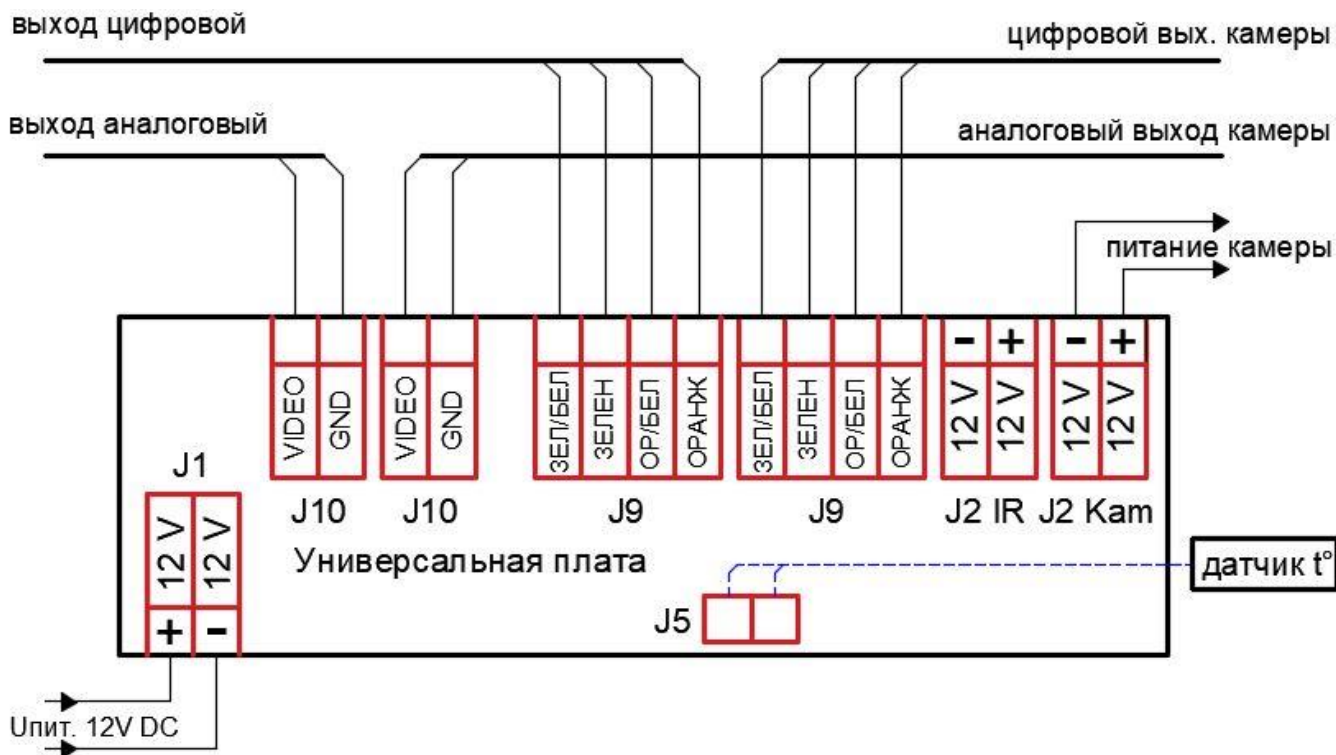


Рисунок Б2 – Подключение термокожуха с питанием 12 В

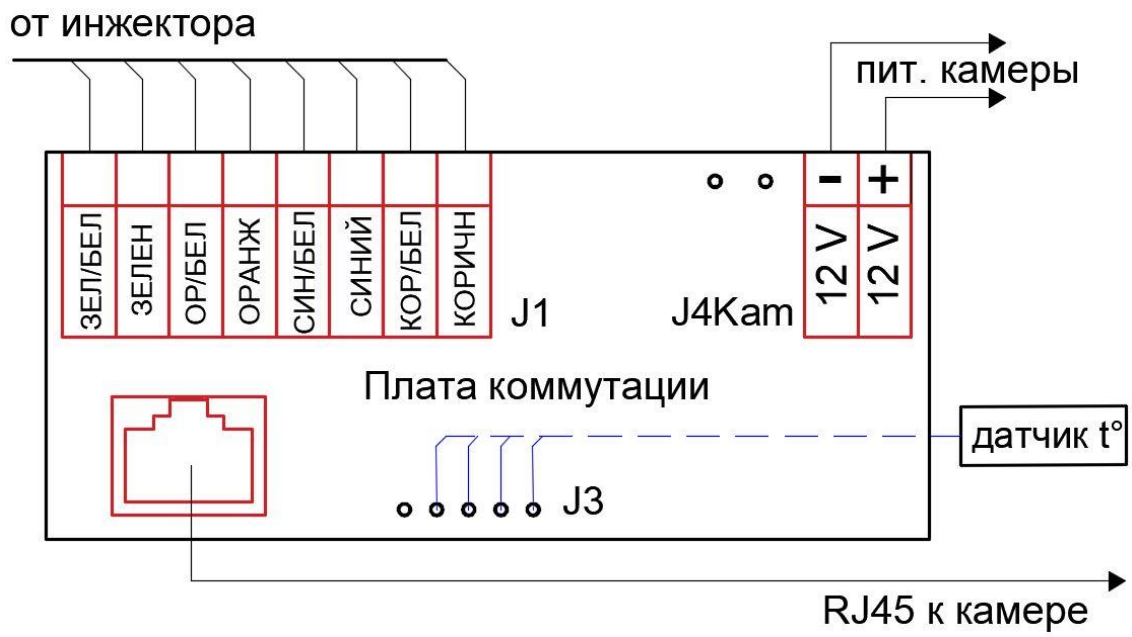


Рисунок Б3 – Подключение термокожуха с питанием по PoE

ПРИЛОЖЕНИЕ В

Кабельные вводы

Обозначение		Расшифровка
Оцинкованная сталь	Нержавеющая сталь AISI 321	
Кабельный ввод с одинарным уплотнением для монтажа бронированного кабеля		
КВБ-12/8-М	КВБ-12/8-Н	кабельный ввод для бронированного кабеля с уплотнением внутренней оболочки кабеля резьбой М20х1,5 мм, внешним диаметром кабеля D=8-12мм, и проходным диаметром кабеля d=4-8 мм
КВБ-15/10-М	КВБ-15/10-Н	кабельный ввод для бронированного кабеля с уплотнением внутренней оболочки кабеля резьбой М20х1,5 мм, внешним диаметром кабеля D= 11-15 мм и проходным диаметром кабеля d= 6-10 мм
КВБ-18/12-М	КВБ-18/12-Н	кабельный ввод для бронированного кабеля с уплотнением внутренней оболочки кабеля резьбой М20х1,5 мм, внешним диаметром кабеля Dm=14-18 мм и проходным диаметром кабеля d=8-12 мм
Кабельный ввод с двойным уплотнением для монтажа бронированного кабеля		
КВБ-12/8-2У-М	КВБ-12/8-2У-Н	кабельный ввод для бронированного кабеля с двойным уплотнением резьбой М20х1,5 мм, внешним диаметром кабеля D=8-12 мм и проходным диаметром кабеля d=4-8 мм
КВБ-15/10-2У-М	КВБ-15/10-2У-Н	кабельный ввод для бронированного кабеля с двойным уплотнением резьбой М20х1,5 мм, внешним диаметром кабеля D=11-15 мм и проходным диаметром кабеля d=6-10 мм
КВБ-18/12-2У-М	КВБ-18/12-2У-Н	кабельный ввод для бронированного кабеля с двойным уплотнением резьбой М20х1,5 мм, внешним диаметром кабеля D=14-18 мм и проходным диаметром кабеля d=8-12 мм
Кабельный ввод с одинарным уплотнением для монтажа кабеля в металлорукаве		
КВМ-10/6-М	КВМ-10/6-Н	кабельный ввод с резьбой М20х1,5 мм для прокладки кабеля в металлорукаве РЗ-ЦП-10, с уплотнением кабеля и проходным диаметром кабеля d=2-6 мм
КВМ-10/8-М	КВМ-10/8-Н	кабельный ввод с резьбой М20х1,5 мм для прокладки кабеля в металлорукаве РЗ-ЦП-10, с уплотнением кабеля и проходным диаметром кабеля d=4-8 мм
КВМ-12/10-М	КВМ-12/10-Н	кабельный ввод с резьбой М20х1,5 мм для прокладки кабеля в металлорукаве РЗ-ЦП-12, с уплотнением кабеля и проходным диаметром кабеля d=6-10 мм
КВМ-15/10-М	КВМ-15/10-Н	кабельный ввод с резьбой М20х1,5 мм для прокладки кабеля в металлорукаве РЗ-ЦП-15, с уплотнением кабеля и проходным диаметром кабеля d=6-10 мм
КВМ-15/12-М	КВМ-15/12-Н	кабельный ввод с резьбой М20х1,5 мм для прокладки кабеля в металлорукаве РЗ-ЦП-15, с уплотнением кабеля и проходным диаметром кабеля d=8-12 мм
КВМ-20/12-М	КВМ-20/12-Н	кабельный ввод с резьбой М20х1,5 мм для прокладки кабеля в металлорукаве РЗ-ЦП-20, с уплотнением кабеля и проходным диаметром кабеля d=8-12 мм

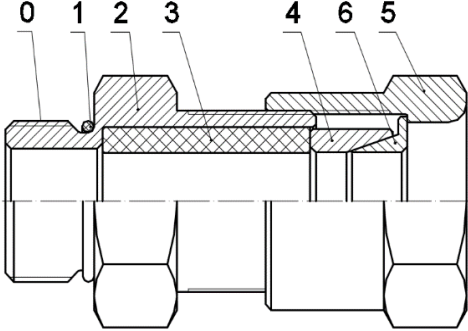
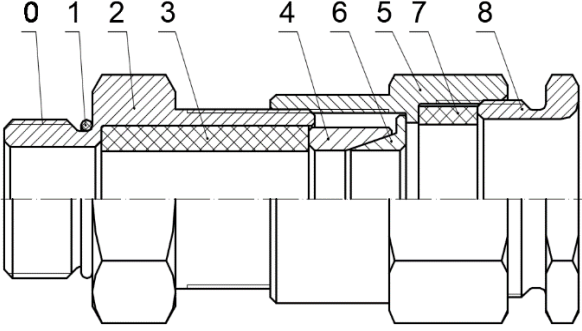
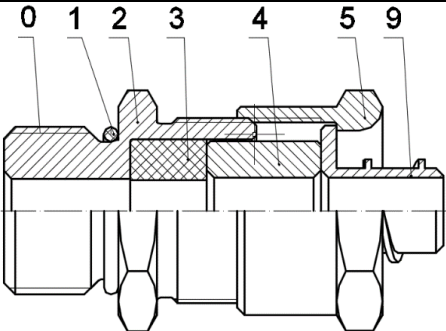
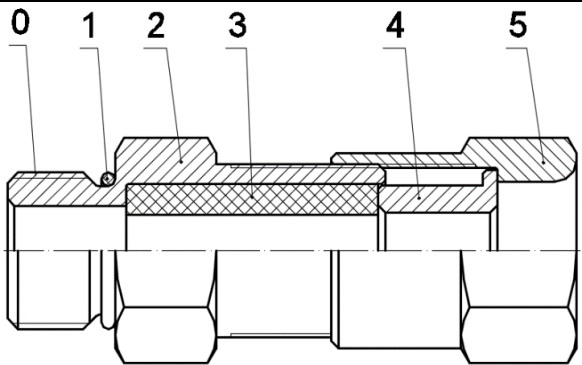
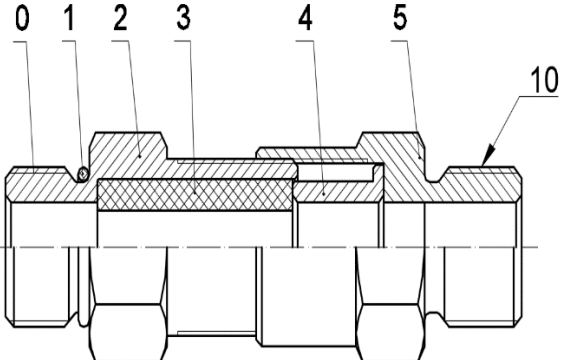
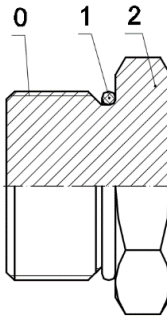
Кабельный ввод с одинарным уплотнением для монтажа открытого кабеля		
КВН-10-М	КВН-10-Н	кабельный ввод с резьбой М20х1,5 мм для открытой прокладки кабеля с проходным диаметром d=6-10 мм
КВН-12-М	КВН-12-Н	кабельный ввод с резьбой М20х1,5 мм для открытой прокладки кабеля с проходным диаметром d=8-12 мм
Кабельный ввод с одинарным уплотнением для монтажа кабеля в трубе		
ШТУЦЕР-М-G1/2	ШТУЦЕР-Н-G1/2	кабельный ввод с резьбой М20х1,5 мм для кабеля в трубной проводке G1/2, с проходным диаметром d=8-12 мм
ШТУЦЕР-М-G3/4	ШТУЦЕР-Н-G3/4	кабельный ввод с резьбой М20х1,5 мм для кабеля в трубной проводке G3/4, с проходным диаметром d=8-12 мм
Заглушка		
ЗАГЛУШКА-М	ЗАГЛУШКА-Н	заглушка для отверстий с резьбой М20х1,5 мм
 <p>КВВ – для монтажа бронированного кабеля</p>	 <p>КВВ-2У – с двойным уплотнением для монтажа бронированного кабеля</p>	
 <p>КВМ – для монтажа кабеля в металлорукаве</p>	 <p>КВН – для монтажа открытого кабеля</p>	
 <p>ШТУЦЕР – для монтажа кабеля в трубе</p>	 <p>ЗАГЛУШКА – для глушения свободных отверстий под КВ</p>	

Рисунок В1 – Схема вводных устройств

0 – Присоединительная резьба; 1 – Кольцо уплотнительное; 2 – Корпус; 3 – Уплотнительная втулка внутренней оболочки; 4 – Кольцо; 5 – Гайка накидная; 6 – Конус; 7 – Уплотнительная втулка внешней оболочки; 8 – Гайка прижимная; 9 – Штуцер для металлорукава; 10 – Резьба для присоединения трубы.

АДРЕС ИЗГОТОВИТЕЛЯ

Россия, 623700, Свердловская обл., г. Березовский, ул. Ленина, 2Д.
т/ф. (343)379-07-95.

info@spectron-ops.ru, www.spectron-ops.ru



НАУЧНО-ПРОИЗВОДСТВЕННОЕ ОБЪЕДИНЕНИЕ

СПЕКТРОН