

1. НАЗНАЧЕНИЕ

1.1 Модуль вентиляторный R-FAN (далее изделие). Используется в настенных и напольных шкафах для вентиляции установленного оборудования. Изделие является: по принципу действия - осевыми; по числу скоростей - односкоростными; по изменению направления потока воздуха - с изменением направления потока. (См. Схема крепления к кронштейну направляющим, либо Схема крепления в вертикальном положении).

1.2 Изделие выполнено в климатическом исполнении УХЛ4.2 по ГОСТ 15150-69 и предназначено для эксплуатации в закрытых помещениях при температуре от плюс 5 до плюс 40°C, при верхнем рабочем значении относительной влажности 45-80 % при температуре 25°C, атмосферном давлении 60,0 - 106,7 мПа (450 - 880 мм. рт. ст.).

1.3 Изделие предназначено для подключения через устройство защитного отключения к электрической сети переменного тока напряжением 220 В или 230 В с заземляющим проводом.

2. ОПИСАНИЕ ИЗДЕЛИЯ

Изделие состоит из корпуса, встроенных вентиляторов, контроллера, верхней крышки и кронштейнов для установки. Используется во всех сериях телекоммуникационных шкафов. Устанавливается на вертикальные направляющие шкафов и стоек. Для оптимальной организации охлаждения установленного оборудования предусмотрена регулировка модуля R-FAN-3K-1U по глубине от 212 до 370 мм, модуля R-FAN-6K-1U - от 410 до 750 мм. Модули обладают высокой мощностью и постоянным числом оборотов, имеют встроенный контроллер для оптимальной организации охлаждения оборудования. Кабель для подключения к сети питания в комплект поставки не входит (порт питания - IEC-320 C14).

3. ГАРАНТИИ ИЗГОТОВИТЕЛЯ

3.1. Изготовитель гарантирует соответствие качества изделия требованиям технических условий при соблюдении потребителем условий эксплуатации, транспортирования и хранения.

3.2. Гарантийный срок эксплуатации изделия 24 месяца с момента ввода в эксплуатацию, но не более 30 месяцев со дня поставки. Срок службы модуля вентиляторного 24 месяца.

3.3. Гарантийный срок хранения не более 6 месяцев.

3.4. Сохраняйте паспорт в течении гарантийного срока. Гарантия предоставляется при наличии заполненного паспорта.

3.5. В случае обнаружения неисправности следует немедленно отключить модуль от сети и связаться с поставщиком оборудования.

4. УСЛОВИЯ ТРАНСПОРТИРОВАНИЯ, ХРАНЕНИЯ И УТИЛИЗАЦИИ

4.1. Изделие не содержит в своем составе материалов опасных для жизни и здоровья человека, вредных для окружающей среды. Не требует специальных мер предосторожности при транспортировании, хранении и утилизации. Изделие не содержит в своём составе драгоценных металлов.

4.2. Транспортирование шкафов в упаковке может осуществляться любым видом транспорта в крытых транспортных средствах, в соответствии с правилами перевозки грузов, действующих на данном виде транспорта. Условия транспортирования, в части воздействия климатических факторов, должны соответствовать группе хранения С по ГОСТ 23170-78, в части воздействия климатических факторов по группе 3 по ГОСТ 15150-69.

4.3. Условия хранения по группе 2 ГОСТ 15150-69.

4.4. Утилизацию изделия производят по общим правилам, действующим у потребителя.

5. ТРЕБОВАНИЯ БЕЗОПАСНОСТИ

5.1 Изделие не предназначено для использования лицами (включая детей) с пониженными физическими, чувствительными или умственными способностями или при отсутствии у них опыта или знаний, если они не находятся под контролем или не проинструктированы об использовании изделия лицом, ответственным за их безопасность. Дети должны находиться под контролем для недопущения игры с изделием.

5.2 Подключать только к розетке с рабочим заземлением.

5.3 Не допускается эксплуатация изделия: во влажных помещениях и на сырых поверхностях; при попадании воды внутрь корпуса; при наличии контакта изделия с ацетоном, бензином и другими химически активными веществами.

5.4 Категорически запрещается вносить изменения в конструкцию изделия.

5.5 При обнаружении признаков неисправности: запах из изделия, механическое повреждение, нагрева, следует немедленно отключить изделие от электросети и обратиться к производителю. Не производить самостоятельный ремонт!

5.6 В случае наличия дыма или возгорания изделия необходимо обесточить помещение и воспользоваться любыми средствами пожаротушения, вызвать службу МЧС!



Паспорт

Rem
ENERGY & CLIMATE CONTROL

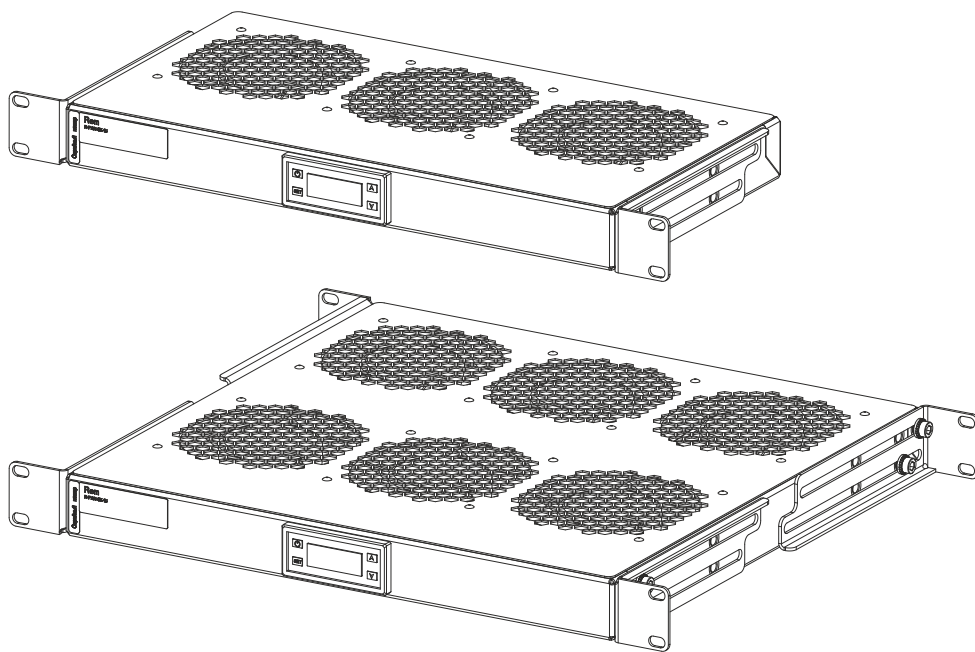
Модули вентиляторные серии
R-FAN-3K-1U, R-FAN-6K-1U

ИДФУ.306558.247 ПС

Модификация	Совместимость
R-FAN-3K-1U R-FAN-6K-1U	Весь спектр 19" оборудования

Цвет (порошковая покраска с предварительным фосфатированием) - RAL 7035 светло-серый, RAL 9005 черный.

ISO
9001



СВИДЕТЕЛЬСТВО О ПРИЕМКЕ

Модули вентиляторные серии R-FAN-_____ соответствуют техническим условиям ТУ РБ 800008148.004-2005 и признаны годными к эксплуатации

Представитель ОТК

М.П. _____ / _____
личная подпись / расшифровка подписи

год, месяц, число

Упаковал

М.П. _____ / _____
личная подпись / расшифровка подписи

год, месяц, число

Серийный номер:

ВНИМАНИЕ! Производитель оставляет за собой право вносить изменения в конструкцию изделия без ухудшения его функциональных характеристик. Сохраняйте паспорт в течение гарантийного срока.

Модули вентиляторные серии R-FAN-3K-1U, R-FAN-6K-1U

Модификация	Габариты (мм)			Вес (кг)	Номинальное напряжение (В)	Частота (Гц)	Потребляемая мощность (Вт)	Общая мощность (свободный воздушный поток м³/ч)	Уровень шума (дБА)
	В	Ш	Г						
R-FAN-3K-1U	45 (1U)	405	170	4,0	230	50	51	3x150=450	3x43
R-FAN-6K-1U			350						

КОМПЛЕКТ ПОСТАВКИ

Изделие в сборе - 1 шт.
Комплект крепежа - 1 шт.
Боковые кронштейны в R-FAN-3K-1U - 2 шт., в R-FAN-6K-1U - 4 шт.
Паспорт - 1 шт.

УСТАНОВКА ИЗДЕЛИЯ

1. Установите изделия на необходимую глубину, отпустив боковые винты кронштейнов.
2. Зафиксируйте винты, прижимающие боковые кронштейны.
3. Зафиксируйте модуль на передних или задних вертикальных направляющих винтами и гайками с фиксатором.

Схема крепления к юнитовым направляющим

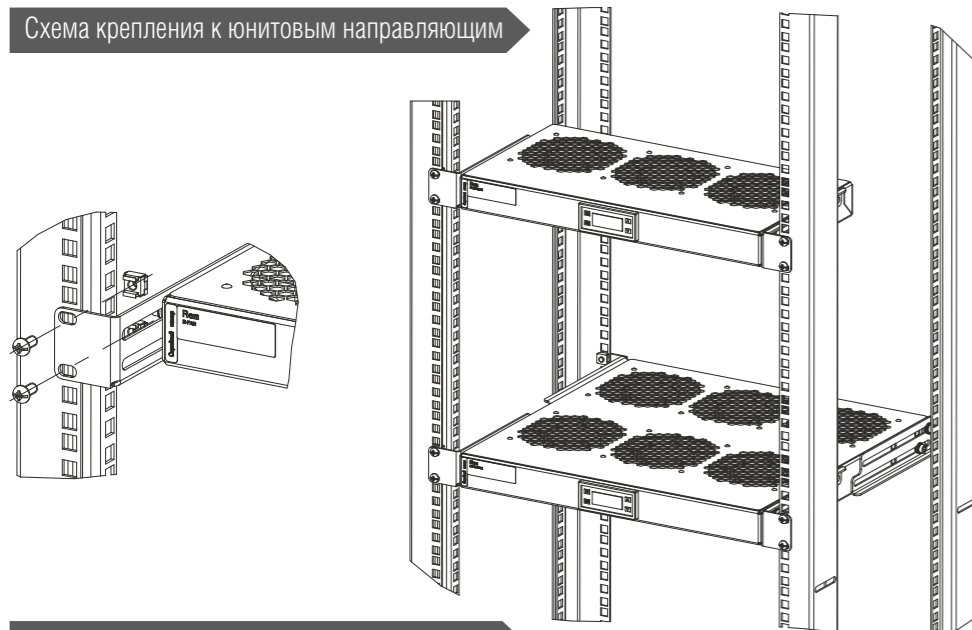
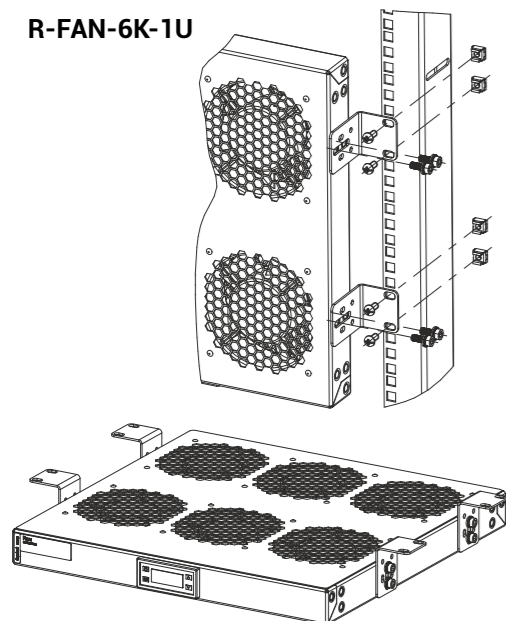
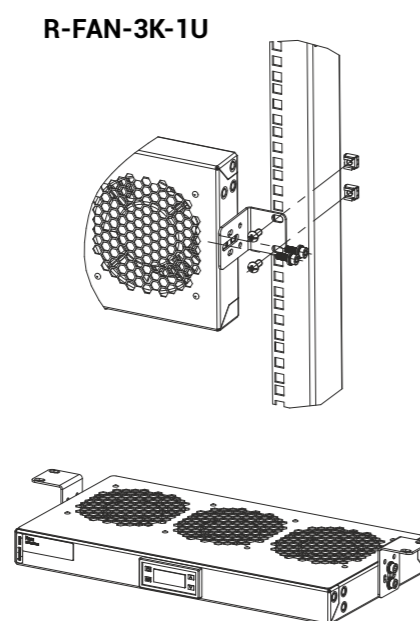


Схема крепления в вертикальном положении

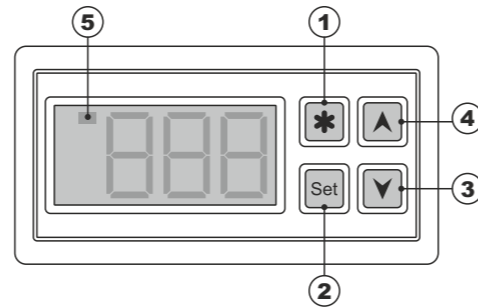
R-FAN-6K-1U



R-FAN-3K-1U



КОНТРОЛЛЕР



- 1 Кнопка выхода из режима пользователя
- 2 Кнопка ввода параметров
- 3 Кнопки установки температуры
- 4 Индикатор

Описание

Меню делится на пользовательское и меню для менеджеров. В меню пользователя можно регулировать температуру контроллера. В меню менеджеров используется кодовая защита.

Инструкция индикатора

Световой индикатор	Символ	Состояние	Значение
Индикатор	Set	Вкл	Настройка параметров
		Выкл	Измерение и контроль температуры
Показатель	*	Вкл	Работа вентилятора
		Выкл	Работа вентилятора приостановлена
		Вспышка	Работа на охлаждение прекращена

Таблица параметров

Меню	Описание	Диапазон	Умолч.	Ед. из.
МЕНЮ ПОЛЬЗОВАТЕЛЯ				
SEt	Температурная установка	LSE~HSE	4.0	°C
МЕНЮ АДМИНИСТРАТОРА				
PA1	Введите код меню для администраторов. (УНИВЕРСАЛЬНЫЙ КОД 125)	00~250	—	/
diF	DiFferential. Дифференциал срабатывания вентилятора. Вентилятор остановится при достижении значения рабочей точки (показания датчика), и запустится при температуре равной значению рабочей точки + дифференциал. Примечание: значение 0 не допускается.	0.0~30.0	2.0	°C
HSE	Higher SEt. Максимально возможное значение рабочей точки.	LSE~99.0	90.0	°C
LSE	Lower SEt. Минимально возможное значение рабочей точки.	-50.0~HSE	-50.0	°C
Средства защиты вентилятора				
ONt	On time (compressor). Время включенного состояния вентилятора при отказе датчика. Если значение параметра 1 при OFt=0 вентилятор включен все время, если OFt>0 работа организована циклами.	0~250	0	min
OFt	OFF time (compressor). Время отключенного состояния вентилятора при отказе датчика. Если установлен 1 при ONt=0, компрессор постоянно выключен, если ONt>0 работа организована циклами.	0~250	1	min
dOF	Delay (after power) OFF. Задержка после выключения вентилятора. Обозначенное время должно проходить между выключением вентилятора и следующим его включением.	0~250	0	min
OdO	Delay Output (from power) On. Задержка времени активизации выходов прибора после включения или после перерыва напряжения питания.	0~250	0	min
LOC	(keyboard) LOCK. Блокировка кнопок. Вы можете зайти в режим программирования прибора, и изменить значение этого параметра с целью обеспечения доступа к кнопкам управления. y=да, n=нет.	n/y	n	/
PA1	Password 1. Пароль 1. Ключ доступа (если не 0) к параметрам 1 уровня. (УНИВЕРСАЛЬНЫЙ КЛЮЧ 125)	0~250	5	/
ndt	Температурные измерения указывают на выбор.	n/y	y	/
CA1	CAlibration 1. Калибровка 1. Подстройка датчика 1 в положительную или отрицательную сторону (тип действия определяется параметром CA).	-12.0~12.0	0	°C

Кнопки и меню

Название кнопки	Функция	Действие кнопки	Световой индикатор
Set	Вход в меню пользователя	Пресс-релиз	Set Установить индикатор
	Войдите в меню управления	Ответ после нажатия 5 сек.	Set Установить индикатор
	Переключение меню и параметров	Нажмите, чтобы ответить	Set Установить индикатор
▲	Настроить меню и параметры	Нажмите, чтобы ответить	Set Установить индикатор
▼	Настроить меню и параметры	Нажмите, чтобы ответить	Set Установить индикатор
▲ + ▼	Значения параметров области пользователя автоматически перезаписываются данными области восстановления	Ответ после нажатия в течение 10 сек.	Успешный "rSt"

Температурная установка

Ввод пароля

- После нажатия кнопки «Set» в течение 5 секунд контроллер отображает код PA1 (ввод пароля меню менеджера).
- После нажатия клавиши «Set», появится 00, затем нажмите ▲ / ▼, чтобы ввести значение пароля. **УНИВЕРСАЛЬНЫЙ ПАРОЛЬ 125**
- После ввода правильного значения пароля нажмите кнопку «Set» (подтвердить ввод пароля) для отображения PA1.
- Перейдите в меню администратора, вы можете использовать кнопку ▲ или ▼ для выбора параметра diF-> HSE -> ...-> CA1-> ddL. , иначе контроллер выйдет из состояния настройки.

Когда пользователь устанавливает параметр PA1, необходимо запомнить это значение пароля, чтобы избежать невозможности ввода параметра. Значение 125 является универсальным паролем.

Установка параметров

(ввод верного пароля PA1 позволяет войти в меню управления)

- После выбора пункта меню нажмите кнопку «Set», чтобы ввести текущее значение параметра меню.
- Отрегулируйте значение параметра с помощью кнопок ▲ / ▼ Установите кнопку, чтобы вернуться к выбору меню.
- Нажмите кнопку * в течение 30 секунд, чтобы автоматически сохранить параметры и выйти из настроек.

Восстановление параметров

После нажатия клавиши ▲ + ▼ 10S в состоянии измерения и управления контроллер отображает код rSt, и контроллер восстанавливает значение по умолчанию.

Принцип работы контроллера

Вентилятор включается при достижении температуры, указанной при первичной настройке температуры, плюс значение diF «Разница температур».

Если параметр doF отличен от нуля, то срабатывание произойдет по истечении установленной задержки. Вентилятор выключится когда температура опустится ниже установленной.

ПРИМЕР

Установлена температура +26°C; разница температур (параметр diF) +3°C; задержка (dOf) – 4 минуты.

При достижении температуры 29°C (26+3) контроллер начнет отсчет задержки в 4 минуты, после чего включается вентилятор.

После того как температура опустится до +26°C, вентилятор выключится.