

# OSNOVO

---

## cable transmission

### **РУКОВОДСТВО ПО ЭКСПЛУАТАЦИИ**

УСТРОЙСТВО ГРОЗОЗАЩИТЫ ЦЕПЕЙ  
ПЕРЕДАЧИ ВИДЕОСИГНАЛА И ДАННЫХ

**SP-C8D**  
**SP-C16D**  
**SP-C24D**



Прежде чем приступить к эксплуатации изделия  
внимательно прочтите настоящее руководство

[www.osnovo.ru](http://www.osnovo.ru)

## Назначение

Устройства грозозащиты SP-C8D, SP-C16D, SP-C24D предназначены для защиты цепей передачи видеосигнала и данных (RS485)

## Комплект поставки\*

1. Устройство грозозащиты – 1 шт.
2. Паспорт – 1 шт.
3. Упаковка – 1 шт.

## Внешний вид и габариты



Рис.1 Внешний вид на примере SP-C16D

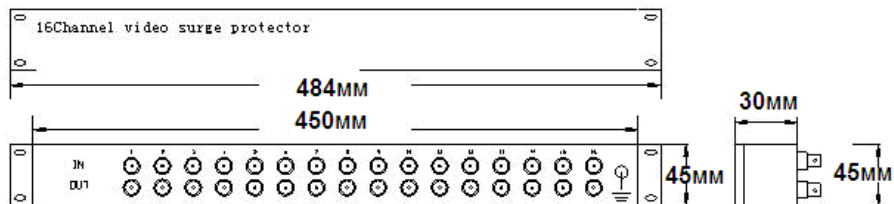


Рис.2 Габаритные размеры SP-C8D, SP-C16D, SP-C24D

## Структурная схема подключения

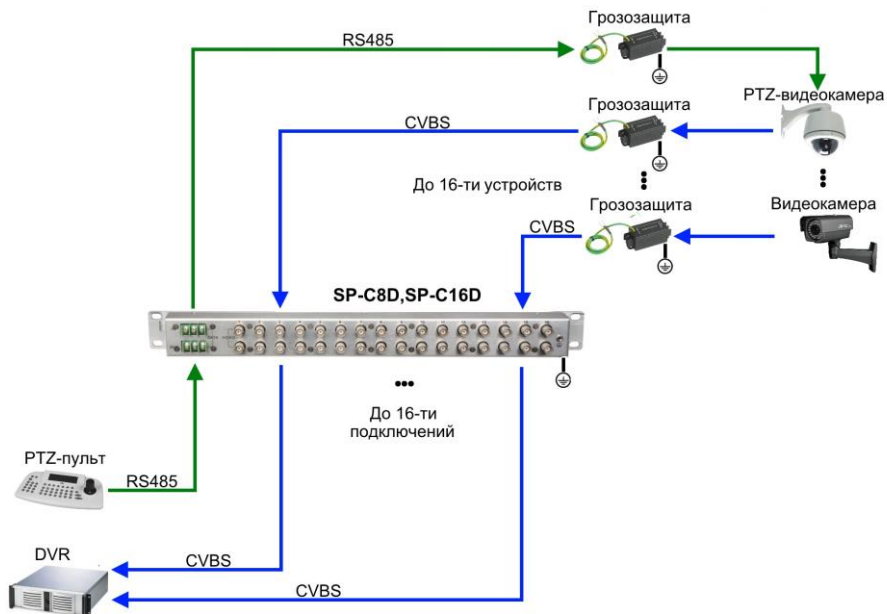


Рис.3 Подключение SP-C8D, SP-C16D, SP-C24D

## Установка и обслуживание

- Перед установкой устройств грозозащиты отключите питание.
- Параметры устанавливаемых устройств грозозащиты должны соответствовать параметрам защищаемой цепи.
- Соблюдайте правильность подключения оборудования: «IN» - подключение внешней линии, «OUT» - защищаемое оборудование.
- Кабель заземления должен быть прочным, достаточной длины и сечением не менее  $2,5\text{мм}^2$ .
- В процессе эксплуатации периодически проверяйте целостность кабеля заземления. В случае необходимости своевременно производите замену кабеля и ремонт системы заземления.

## Технические характеристики\*

МОДЕЛЬ	SP-C8D	SP-C16D	SP-C24D
Кол-во каналов	8	16	24
Номинальное напряжение (В, пост. тока)	6		
Номинальный ток (А)	1		
Разъемы (видео)	BNC		
Разъем (данные)	Клеммная колодка «под винт»		
Уровень защиты (В)	20		
Номинальный ток разряда (кА, 8/20мкс)	5		
Максимальный ток разряда (кА, 8/20мкс)	10		
Время срабатывания (нс)	<1		
Скорость передачи (видео) (макс.)	10Мб/сек		
Скорость передачи (данные) (макс.)	1Мб/сек		
Вносимые потери (дБ)	До 0,2		
Вес (г)	1500		
Размер (ШхВхД) (мм)	484x45x30		

\*Производитель имеет право изменять технические характеристики изделия и комплектацию без предварительного уведомления

### Гарантия

Гарантия на все оборудование OSNOVO – 60 месяцев с даты продажи, за исключением аккумуляторных батарей, гарантийный срок - 12 месяцев.

В течение гарантийного срока выполняется бесплатный ремонт, включая запчасти, или замена изделий при невозможности их ремонта.

Подробная информация об условиях гарантийного обслуживания находится на сайте [www.osnovo.ru](http://www.osnovo.ru)

Составил: Иванов Ю.Л.