



НАУЧНО-ПРОИЗВОДСТВЕННОЕ  
ОБЪЕДИНЕНИЕ  
«СИБИРСКИЙ АРСЕНАЛ»



УСТРОЙСТВО РЕГИСТРАЦИИ СОБЫТИЙ

# ВС-УРС ВЕКТОР

Руководство по эксплуатации

Паспорт

ВС.425513.077РЭ

Ред. 4.0 от 01.11.2022

Новосибирск

## СОДЕРЖАНИЕ

1. Общие сведения .....	3
2. Указания мер безопасности .....	4
3. Технические характеристики .....	4
4. Органы управления .....	5
5. Световая индикация .....	7
6. Звуковая сигнализация .....	9
7. Подключение и настройка УРС .....	10
7.1. Соединение УРС с ППКУОП и ППУО .....	10
7.2. Соединение УРС с ППО «ВЕТТА-КП» .....	11
7.3. Процедура привязки УРС .....	11
7.3.1. Привязка УРС к ППКУОП и ППУО .....	12
7.3.2. Привязка к ППО «ВЕТТА-КП» .....	13
7.3.3. Привязка УРС к магистрали RS485 M1 ППКУОП «ВЕКТОР-АП250» в качестве дополнительного блока .....	13
7.4. Настройка режима отображения информации .....	14
8. Дополнительные процедуры .....	15
8.1. Настройки отображения журнала событий .....	15
8.2. Чтение журнала событий .....	15
8.3. Настройки УРС .....	16
8.4. Процедура сброса привязки .....	17
8.5. Чтение и установка времени прибора .....	17
8.6. Калибровка сенсорной панели дисплея .....	18
8.7. Получение информации об устройстве .....	19
8.8. Тестирование индикации и звуковой сигнализации .....	19
8.9. Управление доступом к устройству .....	19
8.10. Сброс конфигурации .....	21
9. Комплект поставки .....	21
10. Указания по монтажу .....	21
11. Маркировка .....	22
12. Тара и упаковка .....	22
13. Правила транспортирования и хранения .....	22
ПАСПОРТ .....	23
ПРИЛОЖЕНИЕ .....	24
Рис. 1. Схема внешних соединений «ВС-УРС ВЕКТОР» .....	24
Рис 2. Габаритные и установочные размеры «ВС-УРС ВЕКТОР» .....	25
Рис 3. Внешний вид «ВС-УРС ВЕКТОР» .....	25

## 1. Общие сведения

### 1.1. Назначение

Устройство регистрации событий (УРС) «ВС-УРС ВЕКТОР» предназначено для отображения на графическом дисплее информации о текущих и архивных событиях в виде текста и символов. Устройство выполняет функции средства отображения текстовой и символической информации. Устройство соответствует требованиям технического регламента ЕАЭС ТРЕАЭС 043/2017, имеет сертификаты соответствия № ЕАЭС RU С-RU.ЧС13.В.00117/21 и № ЕАЭС RU С-RU.ЧС13.В.00603/22.

УРС «ВС-УРС ВЕКТОР» работает совместно:

- 1) с приборами приёмно-контрольными и управления охранно-пожарными адресными (ППКУОП): «ВС-ПК ВЕКТОР-116», «ВС-ПК ВЕКТОР-120» «ВС-ПК ВЕКТОР-С», «ВС-ВЕКТОР-АП220», «ВС-ВЕКТОР-АП250», «ВС-ВЕКТОР-АР120»;
- 2) с прибором пожарным управлением оповещением адресным радиоканальным (ППУО) «ВС-ВЕКТОР-ОПОВЕЩЕНИЕ»;
- 3) с прибором пультовым оконечным (ППО) «ВЕТТА-КП» системы передачи извещений (СПИ) «ВЕТТА-2020».

### 1.2. Структурная схема УРС

Структурная схема ППКУОП и ППУО, работающих в автономном режиме (вне СПИ «ВЕТТА-2020») и ППО «ВЕТТА-КП» СПИ «ВЕТТА-2020», содержащие в своём составе УРС, представлены на Рис. 1.

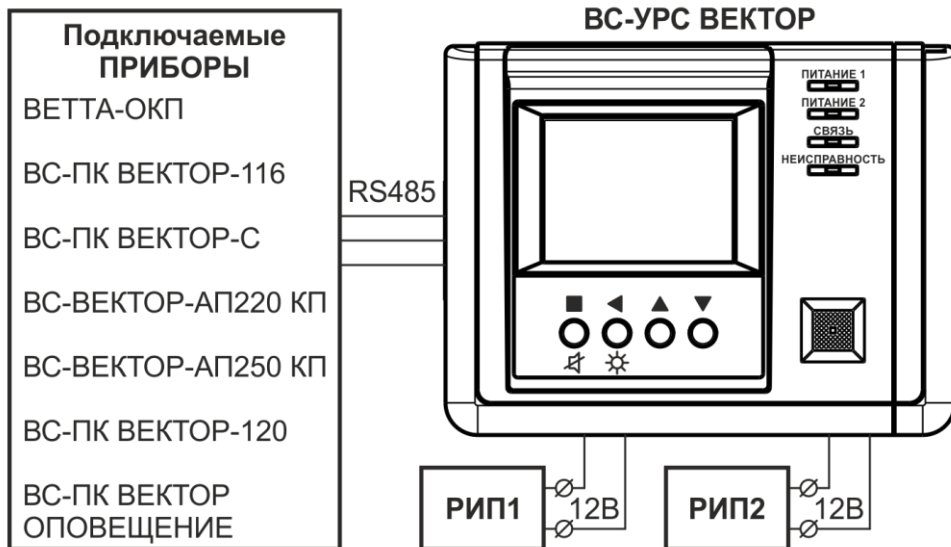


Рис. 1. Структурная схема УРС

Указанные выше приборы соединяются с УРС посредством трёхпроводной линии связи, передача информации в которой осуществляется согласно стандарту RS485.

Приборы передают по линии связи информацию о состоянии ППКУОП, ППУО или ППО, а УРС принимает её, обрабатывает и отображает на дисплее.

### 1.3. Основные характеристики УРС

Основным индикатором информации УРС, отображающим состояние ППКУОП, ППУО или ППО, является цветной графический 3,5" TFT-дисплей с разрешением 320x240 точек.

Дополнительно УРС имеет четыре единичных светодиодных индикатора: «ПИТАНИЕ 1», «ПИТАНИЕ 2», «СВЯЗЬ» и «НЕИСПРАВНОСТЬ», отображающие информацию о состоянии самого устройства. Внешний вид лицевой стороны УРС показан на Рис. 3 Приложения.

Управление устройством выполняется с помощью резистивной сенсорной панели дисплея и/или четырёх кнопок. УРС имеет встроенный динамик и может выполнять звуковую сигнализацию при приеме новых сообщений и сигнализировать об изменении своего текущего состояния.

Питание УРС от внешних резервированных источников питания (РИП) с номинальным напряжением 12 В выполняется по двум независимым входам (клеммы ИП1 и ИП2). Также имеется вход (клемма НСП) внешнего сигнала «Неисправность питания» РИП.

УРС содержит электронное реле и клеммы вывода сигнала «Неисправность», активация (размыкание контактов) которого выполняется при нарушении связи устройства с прибором или при наличии других неисправностей УРС, препятствующих выполнению функции отображения информации о состоянии ППКУОП, ППУО или ППО.

## 2. Указания мер безопасности

2.1. При эксплуатации УРС «ВС-УРС ВЕКТОР» защита человека от поражения электрическим током обеспечивается низким питающим напряжением 12 В.

2.2. При подключении и использовании источников питания и других устройств, связанных с УРС, следуйте указаниям мер безопасности данных устройств.

## 3. Технические характеристики

3.1. Технические характеристики УРС «ВС-УРС ВЕКТОР» приведены в таблице 1.

Таблица 1

Параметр	Значение
Максимальная длина линии связи RS485 при площади сечения проводов 0,2мм <sup>2</sup> , м	1000
Рабочий диапазон напряжения питания, В	10 – 15
Максимальный ток потребления, не более, мА	300
Максимальное действующее значение тока в цепи реле «Неисправность», не более, мА	60
Максимальное пиковое значение напряжения в цепи реле «Неисправность», не более, В	350
Рабочий температурный диапазон, °С	-20 ...+50
Степень защиты от воздействия окружающей среды	IP40
Масса, не более, кг	0,5
Габаритные размеры, мм	190x146x42

3.2. Параметры внешнего сигнала «Неисправность питания» РИП приведены в таблице 2.

Таблица 2

Состояние сигнала:	Нижняя граница, кОм	Верхняя граница, кОм
Неисправность линии контроля РИП (КЗ)		<0,22
Неисправность РИП (ниже нормы)	0,3	0,4
Норма РИП	0,6	1,3
Неисправность РИП (выше нормы)	1,6	6,0
Неисправность линии контроля РИП (обрыв)	>25	

#### 4. Органы управления

4.1. Органы управления устройства состоят из резистивной сенсорной панели дисплея и четырёх кнопок: /☞ – ввод/звук, /☞ – возврат/подсветка, – вверх, – вниз.

4.2. Управление режимами отображения информации о состоянии ППКУОП, ППУО или ППО выполняется органами управления при отображении на дисплее основного окна (Рис. 2).

ВСЕ 383	ПОЖАР 50	ТРЕВОГА 25	НЕИСПР. 30	МЕНЮ
09:02:53 Взяты на охрану зоны. Ключ 1 (ч.н.)				
17/10/18 1,2				
09:02:45 Сняты с охраны зоны. Ключ 1 (ч.н.)				
17/10/18 1,2				
09:02:28 <b>ПОЖАР в зоне 2</b>				
17/10/18 ПИ(п) 2				
09:02:23 <b>ВНИМАНИЕ в зоне 2</b>				
17/10/18 ПИ(п) 2				
09:02:08 <b>ТРЕВОГА в зоне 1</b>				
17/10/18 ПИ(о) 1				
08:39:08 Прибор включен				
17/10/18				

Рис. 2. Основное окно отображения состояние ППКУОП, ППУО или ППО

4.3. В основном окне доступны следующие команды управления, выполняемые с помощью сенсорной панели дисплея:

1) управление отображаемой областью журнала событий с помощью линейки прокрутки:

- однократное нажатие кнопок вверх/вниз вызывает смещение на одну запись;
- двукратное нажатие кнопок вверх/вниз вызывает переход в начало/в конец журнала;
- удержание в нажатом состоянии кнопок вверх/вниз вызывает периодическое смещение записей в соответствующем направлении;
- перемещение движка вызывает соответствующее перемещение отображаемой области журнала событий;

2) управление отображением актуальных пожарных состояний ППКУОП и ППУО (подробнее см. п.5.2):

- однократное нажатие на верхнюю запись свёрнутого списка разворачивает список;

- двукратное нажатие на верхнюю запись развёрнутого списка сворачивает список;
- 3) управление отображаемой областью журнала событий с помощью жестов:
- нажатие на запись журнала с последующим её перемещением вверх/вниз;
  - резкое движение вверх/вниз вызывает прокрутку отображаемой области;
  - движение вниз с последующим резким движением вверх вызывает переход к началу журнала;
  - движение вверх с последующим резким движением вниз вызывает переход в конец журнала;
- 4) фильтрация отображаемых записей по типам (наложение/снятие фильтра) выполняется с помощью однократного нажатия на кнопки «ВСЕ», «ПОЖАР», «ТРЕВОГА» и «НЕИСПР.»;
- 5) переход в меню выполняется по однократному нажатию на кнопку «МЕНЮ».

4.4. В основном окне доступны следующие команды управления, выполняемые с помощью аппаратных кнопок:

- 1) управление отображаемой областью журнала событий:
- однократное нажатие кнопок ▲/▼ вызывает смещение на одну запись вверх и вниз соответственно;
  - удержание в нажатом состоянии кнопок ▲/▼ вызывает периодическое смещение записей в соответствующем направлении;
- 2) активация режима задания фильтрации событий выполняется нажатием и удержанием кнопки ■ с последующим однократным нажатием кнопки ▲, после чего для наложения/снятия фильтра используется однократное нажатие кнопок в следующем соотношении:
- «ВСЕ» – кнопка ■;
  - «ПОЖАР» – кнопка ◀;
  - «ТРЕВОГА» – кнопка ▲;
  - «НЕИСПР.» – кнопка ▼;
- 3) выход из режима задания фильтрации событий выполняется нажатием и удержанием кнопки ◀ с последующим однократным нажатием кнопки ▼;
- 4) отключение текущей звуковой сигнализации выполняется двукратным нажатием кнопки ⚡;
- 5) отключение подсветки экрана выполняется двукратным нажатием кнопки ☀, а последующее любое действие аппаратными кнопками или сенсорной панелью восстанавливает подсветку экрана;
- 6) активация блокировки выполняется удержанием кнопки ◀ /☀ в течение 10 с (подробнее см. п.8.9).

4.5. Настройка режимов работы УРС выполняется органами управления через графическое меню (Рис. 3).

4.6. В окнах графического меню доступны следующие команды управления, выполняемые с помощью сенсорной панели дисплея:

- 1) однократное нажатие на кнопки подменю (например, «ПРИБОР», Рис. 3) вызывает вход в данное подменю;
- 2) однократное нажатие кнопки «ВЫХОД» вызывает переход на один уровень меню вверх, а двукратное – выход из меню;

3) однократное нажатие кнопок команд (например, «Привязать», Рис. 8) активирует выполнение данных операций;

4) однократные нажатия на конфигурируемый параметр (например, «ЖУРНАЛ→Автопрокрутка», Рис. 9), вызывают циклическое изменение значения этого параметра.

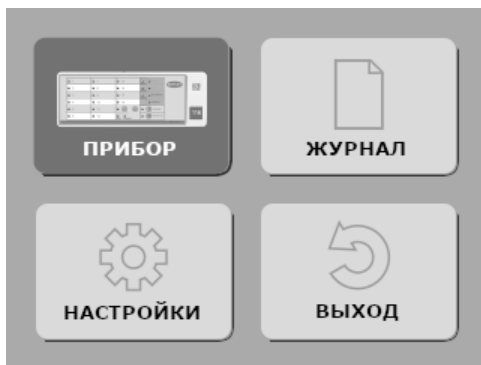


Рис. 3. Окно главного меню

4.7. В окнах графического меню доступны следующие команды управления, выполняемые с помощью аппаратных кнопок:

1) выбор активного элемента меню выполняется кнопками ▲ и ▼; активный элемент меню выделяется цветом или маркером (например, на Рис. 3 активным элементом является кнопка входа в подменю «ПРИБОР»);

2) активация выбранного элемента меню выполняется кнопкой ■;

3) однократное нажатие кнопки ◀ вызывает переход на один уровень меню вверх.

## 5. Световая индикация

5.1. Информация о состоянии ППКУОП, ППУО или ППО отображается на дисплее в текстовом и/или символьном виде с учётом:

1) записи об онлайн-событиях полученных во время совместной работы приборов с УРС (в отличие от событий полученных из журнала приборов) помечаются знаком «звёздочка» (Рис. 4);

2) если список группы зон охраны, связанных с событием, не укладывается в одну строчку, то он разбивается на несколько строк отображаемых периодически и помечаемых мигающим многоточием;

3) при работе УРС в составе «ВЕТТА-КП» в первую строку расшифровки события добавляется адрес в общем формате [Ах/у], где х - системный адрес устройства

**метки онлайн-событий**

ВСЕ 102	ПОЖАР 2	ТРЕВОГА 2	НЕИСПР. 11	МЕНЮ
14:26:39				Сняты зоны Ключ 1 * ▲
03/06/19	1-4,6-8,10-12,14-16,18-20,22-24 ....			
14:26:26		ТРЕВОГА в зоне 1 *		
03/06/19		ПИ(о) 1		
14:24:23		Взяты зоны Ключ 1		
03/06/19	1-4,6-8,10-12,14-16,18-20,22-24 ....			
14:23:38		Сняты зоны Ключ 1		
03/06/19	1-4,6-8,10-12,14-16,18-20,22-24 ....			
14:23:28		ПОЖАР в зоне 2		
03/06/19		ПИ(н) 2		
14:23:24		ВНИМАНИЕ в зоне 2		
03/06/19		ПИ(н) 2		

**метка многострочного списка зон**

Рис. 4. Особенности отображения информации событий ППКУОП, ППУО и ППО

источника события, а у – системный адрес прибора объектового оконечного (ПОО) через который устройство подключено к СПИ «ВЕТТА-2020»; отсутствие указания адреса означает, что событие относится к основной контрольной панели «ВЕТТА-ОКП» (адрес 0).

ВСЕ 109	ПОЖАР 22	ТРЕВОГА 3	НЕИСПР. 18	МЕНЮ
14:21:09	Сняты зоны Ключ 1		[A 21/22]	▲
20/10/21	1-4,6-8,10-12,14-16,18-20,22-24 ...			
14:21:21	Норма линии			
20/10/21	контроля РИП			
14:21:25	Неисправность прибора		[A 22]	
20/10/21	(вскрытие корпуса)			
14:21:40	Взяты зоны Ключ 1		[A 21/22]	
20/10/21	1-4,6-8,10-12,14-16,18-20,22-24 ...			
14:24:18	ВНИМАНИЕ в зоне 2		[A 21/22] *	
20/10/21	АМП 6			
14:24:20	ПОЖАР2 в зоне 2		[A 21/22] *	
20/10/21	АМП 6			▼

Рис. 5. Отображение адреса при работе УРС с ППО «ВЕТТА-КП»

5.2. Информация об актуальных пожарных состояниях («Пуск», «Пожар», «Пожар2») ППКУОП и ППУО, действительных на момент отображения соответствующих записей на экране УРС, выполняется следующим образом:

- 1) при наличии актуальных пожарных состояний, их количество отображается на кнопке-фильтре «ПОЖАР» в формате «X/Y», где X – количество актуальных пожарных состояний, а Y – общее количество записей о пожаре поступивших в УРС (Рис. 6);
- 2) все записи об актуальных пожарных состояниях выделяются красным фоном;
- 3) по умолчанию, список актуальных пожарных состояний отображается на дисплее в свернутом виде — демонстрируется самая приоритетная запись;
- 4) при однократном нажатии на верхнюю запись список разворачивается и отображается с сортировкой записей сверху-вниз согласно приоритету: от старых «Пусков» к новым «Пожарам»;
- 5) список сворачивается автоматически при отсутствии действий органов управления в течение 30 с или двойным нажатием на верхнюю запись списка.

ВСЕ 27	ПОЖАР 2/4	ТРЕВОГА 0	НЕИСПР. 3	МЕНЮ
09:05:39	Пуск оповещения в зоне 0			▲
29/04/21				
09:05:57	ПОЖАР в зоне 40			●
29/04/21	АМП 6			
09:05:39	Пуск оповещения в зоне 0			
29/04/21				
09:04:53	Норма прибора			*
29/04/21	(линия считывателя ключей ТМ)			
09:04:49	Неисправность прибора			*
29/04/21	(линия считывателя ключей ТМ)			
09:03:52	Взяты зоны Ключ 1			*
29/04/21	1-4,40			▼

Рис.6. Отображение актуальных пожарных состояний ППКУОП и ППУО



5.3. УРС имеет четыре единичных светодиодных индикатора «ПИТАНИЕ 1», «ПИТАНИЕ 2», «СВЯЗЬ» и «НЕИСПРАВНОСТЬ», отображающие состояние работы устройства.

5.4. Способы индикации единичных индикаторов, с понижением приоритета отдельно для каждого индикатора, представлены в таблице 3.

Таблица 3

Индикатор	Состояния/условия	Способ индикации
ПИТАНИЕ 1	Питание по вводу ИП1 не в норме и/или внешний сигнал «Неисправность питания» в активном состоянии	жёлтый мигает 1 раз в две сек.
	Неисправность линии контроля РИП	жёлтый мигает 1 раз в две сек. на фоне зелёного
	Питание по вводу ИП1 в норме, внешний сигнал «Неисправность питания» в пассивном состоянии	зелёный
ПИТАНИЕ 2	Питание по вводу ИП2 не в норме и/или внешний сигнал «Неисправность питания» в активном состоянии	жёлтый мигает 1 раз в две сек.
	Неисправность линии контроля РИП	жёлтый мигает 1 раз в две сек. на фоне зелёного
	Питание по вводу ИП2 в норме, внешний сигнал «Неисправность питания» в пассивном состоянии	зелёный
СВЯЗЬ	Связь по шине RS485 с прибором не в норме	жёлтый мигает 1 раз в две сек.
	Связь по шине RS485 с прибором в норме;	зелёный
	Приём нормального пакета данных	короткое гашение зелёного
	Устройство не привязано к прибору	погашен
НЕИСПР.	Нормальная работа устройства; отсутствуют неисправности	погашен
	Нормальная работа устройства; присутствуют не критические неисправности	жёлтый мигает раз в две сек.
	Сбой работы устройства; присутствуют критические неисправности	жёлтый

## 6. Звуковая сигнализация

6.1. УРС выполняет звуковую сигнализацию при получении новых онлайн-событий прибора согласно настройкам, заданным в конфигурационном меню «ЗВУК» (МЕНЮ→НАСТРОЙКИ→ЗВУК, Рис. 7).

6.2. Включение и задание длительности звуковой сигнализации (5 с, 20 с, 1 мин. или 5 мин.) выполняется независимо по четырём группам событий.

6.3. Включение и задание длительности звуковой сигнализации собственного состояния УРС (например, неисправности) осуществляется через конфигурационный параметр «Устройство→Состояние».

6.4. Включение/выключение озвучивания управляющих действий УРС,

выполняемых посредством сенсорной панели или аппаратных кнопок, осуществляется конфигурационным параметром «Устройство→Управление» в меню «ЗВУК».

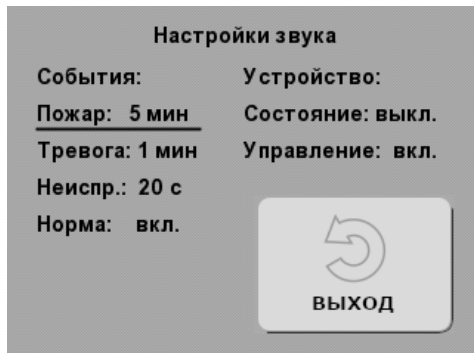


Рис. 7. Окно меню «ЗВУК»

## 7. Подключение и настройка УРС

Для включения УРС в состав ППКУОП, ППУО или ППО «ВЕТТА-КП» согласно структурным схемам Рис.1, требуется последовательно выполнить следующие этапы:

- 1) соединить УРС с прибором;
- 2) провести процедуру привязки;
- 3) настроить режим отображения информации.

### 7.1. Соединение УРС с ППКУОП и ППУО

Для соединения УРС с прибором «ВЕКТОР-116», «ВЕКТОР-С», «ВЕКТОР-АП220/250», «ВЕКТОР-АР120» или «ВЕКТОР-ОПОВЕЩЕНИЕ» выполните следующую последовательность действий:

- 1) откройте корпус УРС и снимите крышку прибора;
- 2) вскройте на задних крышках корпусов устройств монтажные отверстия и заведите в них кабель линии связи;
- 3) согласно схеме соединений Рис. 1 Приложения, соедините линией связи клеммы «485А», «485В» и «⊥» УРС с клеммами «МА», «МВ» и «ОБЩ.» прибора «ВЕКТОР-116», с клеммами «МА», «МВ» и «0» прибора «ВЕКТОР-С/-120/-ОПОВЕЩЕНИЕ» или с клеммами «МА2», «МВ2», и «⊥» прибора «ВЕКТОР-АП220/250» соответственно;
- 4) другим вариантом соединения УРС в качестве дополнительного блока прибора «ВЕКТОР-АП250» является соединение линией связи клемм «485А», «485В» и «⊥» УРС с клеммами «МА1», «МВ1», и «⊥» прибора «ВЕКТОР-АП250» соответственно;
- 5) соедините УРС с источниками питания, для чего:
  - согласно схеме соединений, Рис. 1 Приложения, подсоедините оба ввода питания и внешний сигнал неисправности источника питания;
  - если используемые источники питания не содержат внешнего сигнала неисправности, то между клеммами «НСП» и «⊥» УРС установите резистор 1,0 кОм из комплекта поставки;
- 6) подключение питания приборов выполняйте согласно соответствующему руководству;
- 7) закройте корпус УРС и установите крышку прибора.

## 7.2. Соединение УРС с ППО «ВЕТТА-КП»

Для соединения УРС с ППО «ВЕТТА-КП» выполните следующую последовательность действий:

- 1) откройте корпус УРС и снимите крышку клеммного разъёма панели «ВЕТТА-ОКП»;
- 2) вскройте на задней крышке корпуса УРС монтажные отверстия; заведите кабель линии связи в монтажные отверстия задней крышки УРС и крышки клеммного разъёма панели «ВЕТТА-ОКП»;
- 3) согласно схеме соединений, Рис. 1 Приложения, соедините линией связи клеммы «485А», «485В» и «┴» УРС с клеммами «М3А», «М3В» и «┴» «ВЕТТА-ОКП», соответственно;
- 4) соедините УРС с источниками питания согласно п.7.1.4;
- 5) подключение питания «ВЕТТА-ОКП» выполняйте согласно соответствующему руководству;
- 6) закройте корпус УРС.

## 7.3. Процедура привязки УРС

После выполнения соединения УРС и прибора выполните привязку УРС к прибору. При работе с приборами, УРС выполняет функции ведущего или ведомого устройства в зависимости от вида прибора.

В таблице 4 приведены значения параметра «Ведомый», которые нужно установить в УРС при привязке к разным приборам. Значение параметра устанавливается в меню УРС «ПРИВЯЗКА» (МЕНЮ→ПРИБОР→ПРИВЯЗКА, Рис. 8).

Таблица 4

Ведущее устройство	Ведомое устройство	Значение параметра «Ведомый» УРС	Пункт
«ВС-УРС ВЕКТОР»	«ВС-ПК ВЕКТОР-116», «ВС-ПК ВЕКТОР-С», «ВС-ВЕКТОР-АП220» «ВС-ВЕКТОР-АП250»* «ВС-ВЕКТОР-АР120» «ВС-ВЕКТОР-ОПОВЕЩЕНИЕ»	«НЕТ»	7.3.1
«ВЕТТА-КП»	«ВС-УРС ВЕКТОР»	«ДА»	7.3.2
«ВС-ВЕКТОР-АП250»**	«ВС-УРС ВЕКТОР»	«ДА»	7.3.3

\* УРС подключен к магистрали RS485 M2.

\*\* УРС подключен к магистрали RS485 M1.



Рис. 8. Окно меню «ПРИВЯЗКА»

### 7.3.1. Привязка УРС к ППКУОП и ППУО

Для привязки УРС к ППКУОП и ППУО выполните следующую последовательность действий:

- 1) подайте питание на УРС и прибор;
- 2) переведите прибор в режим привязки:
  - «ВЕКТОР-116»: нажатием и удержанием кнопки «ЗВУК/ТЕСТ», в течение порядка 6 с, до момента постоянного включения всех индикаторов прибора красным цветом;
  - «ВЕКТОР-С»: нажатием и удержанием кнопки «ЗВУК/ТЕСТ», в течение порядка 10 с, до момента постоянного включения всех индикаторов прибора красным цветом;
  - «ВЕКТОР-АР120/-ОПОВЕЩЕНИЕ»: нажатием и удержанием кнопки «ЗВУК ОТКЛ./ТЕСТ», в течение порядка 10 с, до момента постоянного включения всех индикаторов прибора красным цветом;
  - «ВЕКТОР-АП220/250»: включением переключателя «СРВ» в состояние «ON» с последующим нажатием и удержанием кнопки «Связь» до звукового сигнала;
- 3) используя сенсорную панель дисплея или аппаратные кнопки управления УРС, перейдите в меню привязки (МЕНЮ→ПРИБОР→ПРИВЯЗКА, Рис. 8), сбросьте опцию «Ведомый» в состояние «НЕТ» и активируйте кнопку меню «Привязать»;
- 4) в случае успешной привязки:
  - УРС выполняет звуковую сигнализацию и индикацию (на экране) успешного завершения операции;
  - индикаторы приборов «ВЕКТОР-116», «ВЕКТОР-С», «ВЕКТОР-АР120» и «ВЕКТОР-ОПОВЕЩЕНИЕ» автоматически переходят в режим отображения текущего состояния охраны;
  - прибор «ВЕКТОР-АП220/250» выполняет звуковую сигнализацию успеха операции привязки (переведите переключатель «СРВ» в исходное состояние для возврата в рабочий режим);
- 5) в случае безуспешной привязки:
  - УРС выполняет звуковую сигнализацию и индикацию (на экране) ошибки выполнения операции;
  - прибор остаётся в режиме привязки с сохранением соответствующей индикации;
  - в данном случае необходимо убедиться в том, что прибор действительно находится в режиме привязки, проверить соединение прибора с УРС и правильность подключения питания к устройствам, и затем повторить процедуру привязки.

### 7.3.2. Привязка к ППО «ВЕТТА-КП»

Для привязки УРС к ППО «ВЕТТА-КП» выполните следующую последовательность действий:

- 1) подайте питание на УРС и панель «ВЕТТА-ОКП»;
- 2) используя сенсорную панель дисплея или аппаратные кнопки управления УРС, перейдите в меню привязки (МЕНЮ→ПРИБОР→ПРИВЯЗКА, Рис. 8), установите опцию «Ведомый» в состояние «ДА»;
- 3) установите режим связи согласно условиям соединения УРС с ОКП:
  - «Режим 0» – соединение УРС с ОКП выполняется по проводному каналу связи, при этом онлайн события доставляются максимально быстро;
  - «Режим 1» – соединение УРС с ОКП выполняется по радиоканалу связи, при этом онлайн события доставляются максимально надёжно;

***Внимание! Использование «Режима 0» при соединении УРС с ОКП посредством радиоканала не рекомендуется, так как в данных условиях с большой вероятностью возможны потери онлайн событий. В обоих режимах события из журнала прибора доставляются без потерь.***

- 4) введите УРС в режим привязки нажатием кнопки меню «Привязать»; при этом на экране отобразится состояние «Привязка к ведущему»;
- 5) введите панель «ВЕТТА-ОКП» в режим привязки переводом переключателя «ПРИВЯЗКА» (под крышкой клеммного разъёма) в положение «ON», а затем выберете незанятый адрес для привязки УРС из диапазона 44-50, перемещая указатель адреса (подсвечивается синим цветом) кнопками «ТЕСТ» и «ЗВУК» для ВЕТТА-ОКП v1.17, или «ЗВУК ОТКЛ./ТЕСТ» и «ДОСТУП» для ВЕТТА-ОКП v1.19 (подробное описание смотрите в руководстве по эксплуатации СПИ «ВЕТТА-2020»);
- 6) активируйте привязку нажатием кнопки «СВЯЗЬ» панели; в случае успешной привязки:
  - УРС выполняет звуковую сигнализацию и индикацию (на экране) успешного завершения операции;
  - индикатор адреса привязки «ВЕТТА-ОКП» загорается в фоне зелёным цветом;
- 7) в случае безуспешной привязки:
  - УРС выполняет звуковую сигнализацию и индикацию (на экране) ошибки выполнения операции;
  - «ВЕТТА-ОКП» выполняет звуковую сигнализацию ошибки выполнения операции и остаётся в режиме привязки с сохранением соответствующей индикации;
  - в данном случае необходимо убедиться в том, что и УРС и «ВЕТТА-ОКП» действительно находятся в режиме привязки, проверить соединение УРС с панелью и правильность подключения питания к устройствам, и затем повторить процедуру привязки.

### 7.3.3. Привязка УРС к магистрали RS485 M1 ППКУОП «ВЕКТОР-АП250» в качестве дополнительного блока

Для привязки УРС к ППКУОП «ВЕКТОР-АП250» в качестве дополнительного блока выполните следующую последовательность действий:

- 1) подайте питание на УРС и прибор «ВЕКТОР-АП250»;
- 2) используя сенсорную панель дисплея или аппаратные кнопки управления УРС, перейдите в меню привязки (МЕНЮ→ПРИБОР→ПРИВЯЗКА, Рис. 8), установите опцию «Ведомый» в состояние «ДА»; установите режим связи «Режим 1»;

- 3) введите УРС в режим привязки нажатием кнопки меню «Привязать»; при этом на экране отобразится состояние «Привязка к ведущему»;
- 4) введите прибор «ВЕКТОР-АП250» в режим привязки дополнительных блоков:
  - переводом переключателя «СЕРВИС» в положение «ON»,
  - перемещением курсора (мигающий синий) на индикатор зоны 3 кнопками «ЗВУК ОТКЛ.» и «БЛОКИРОВКА» с последующим
  - нажатием кнопки «ПУСК»;
- 5) выберете незанятый адрес дополнительного блока для привязки УРС из диапазона 44-50, перемещая указатель адреса (подсвечивается синим цветом) кнопками «ЗВУК ОТКЛ.» и «БЛОКИРОВКА»
- 6) активируйте привязку нажатием кнопки «ПУСК» прибора; в случае успешной привязки:
  - УРС выполняет звуковую сигнализацию и индикацию (на экране) успешного завершения операции;
  - «ВЕКТОР-АП250» выполняет звуковую сигнализацию успешного завершения операции;
- 7) в случае безуспешной привязки:
  - УРС выполняет звуковую сигнализацию и индикацию (на экране) ошибки выполнения операции;
  - «ВЕКТОР-АП250» выполняет звуковую сигнализацию ошибки выполнения операции и остаётся в режиме привязки с сохранением соответствующей индикации;
  - в данном случае необходимо убедиться в том, что и УРС и «ВЕКТОР-АП250» действительно находятся в режиме привязки, проверить соединение УРС с прибором и правильность подключения питания к устройствам, и затем повторить процедуру привязки.

#### **7.4. Настройка режима отображения информации**

Режим отображения информации о состоянии ППКУОП, ППУО или ППО определяется:

- 1) способом сортировки событий по времени: новые сверху или старые сверху (см. п.8.1.1);
- 2) наличием или отсутствием автопрокрутки при получении от прибора новых событий (см. п.8.1.2);
- 3) использованием фильтрации по типам событий (см. пп.4.3 и 4.4).

## 8. Дополнительные процедуры

### 8.1. Настройки отображения журнала событий

8.1.1. Для выбора способа сортировки событий по времени (новые сверху или старые сверху) выполните следующую последовательность действий:

- 1) подайте питание на УРС;
- 2) перейдите в меню «ЖУРНАЛ» (МЕНЮ→ЖУРНАЛ; Рис. 9);
- 3) установите требуемое значение конфигурационного параметра «Новые сверху».



Рис. 9. Окно меню «ЖУРНАЛ»

8.1.2. Для включения/выключения автопрокрутки отображаемой области журнала, осуществляемой при получении новых событий ППКУОП, ППУО или ППО, выполните следующую последовательность действий:

- 1) подайте питание на УРС;
- 2) перейдите в меню «ЖУРНАЛ» (МЕНЮ→ЖУРНАЛ; Рис. 9);
- 3) установите требуемое значение конфигурационного параметра «Автопрокрутка».

### 8.2. Чтение журнала событий

8.2.1. После подключения УРС к прибору и выполнения процедуры привязки (раздел 7) чтение журнала событий выполняется автоматически, однако для принудительного чтения журнала событий может быть выполнена следующая последовательность действий:

- 1) подайте питание на УРС и прибор (УРС и прибор должны быть привязаны);
- 2) перейдите в меню «ЖУРНАЛ» (МЕНЮ→ЖУРНАЛ; Рис. 9);
- 3) однократно нажмите кнопку меню «ПРОЧИТАТЬ».

8.2.2. Для выбора количества записей, читаемых из журнала задайте значение параметра «Читать событий»:

- 1) на включенном УРС перейдите в меню «ЖУРНАЛ» (МЕНЮ→ЖУРНАЛ; Рис. 9);
- 2) активируйте поле параметра и после автоматического перехода в окно его ввода (Рис. 10), задайте его значение, используя виртуальную клавиатуру;
- 3) максимальное количество записей журнала, отображаемое УРС, составляет 1024.

Время вычитывания журнала ППО «ВЕТТА-КП» зависит от количества читаемых записей и количества привязанных к ППО устройств, и может составлять десятки

минут. Однако данная процедура выполняется в фоновом режиме и не блокирует другие функции УРС.

По умолчанию, после успешной привязки УРС к ППКУОП «ВЕКТОР-116/-С» значение параметра «Читать событий» составляет 1024, а при привязке к другим приборам – 100.

8.2.3. При работе УРС с ППО «ВЕТТА-КП», ППКУОП «ВЕКТОР-АП220/250» и «ВЕКТОР-АР120» и ППУО «ВЕКТОР-ОПОВЕЩЕНИЕ» размер журнала которых превышает 1024 записей, доступ к более старым событиям может быть выполнен с помощью задания параметра «Смещение» (Рис. 9), определяющего номер первой читаемой записи относительно самой новой:

- 1) на включенном УРС, при наличии связи с ППО «ВЕТТА-КП», ППКУОП или ППУО, перейдите в меню «ЖУРНАЛ» (МЕНЮ→ЖУРНАЛ);
- 2) активируйте поле параметра «Смещение» и после автоматического перехода в окно его ввода (аналогичное окну на Рис. 10), задайте значение, используя виртуальную клавиатуру;



Рис. 10. Окно ввода параметра

- 3) значение параметра «Смещение» действует на первую операцию принудительного чтения журнала, выполняемую согласно п.8.2.1; при автоматическом считывании журнала всегда читаются самые новые события в количестве, заданном параметром «Читать событий» (п.8.2.2).

### 8.3. Настройки УРС

8.3.1. При успешном завершении операций УРС может автоматически выполнять выход из меню и возврат в основное окно с отображением журнала событий. Для этого выполните следующую последовательность действий:

- 1) подайте питание на УРС;
- 2) перейдите в меню «НАСТРОЙКИ» (МЕНЮ→ НАСТРОЙКИ; Рис. 11);
- 3) установите конфигурационный параметр «Автовыход из меню» в значение «ДА».





Рис. 11. Окно меню «НАСТРОЙКИ»

8.3.2. При проведении процедуры сброса привязки УРС (см. п.8.4), сброс привязки на стороне приборов «ВЕКТОР-116/-С/-АР120/-ОПОВЕЩЕНИЕ» выполняется автоматически, если установлен конфигурационный параметр «Автоудаление адреса»:

- 1) подайте питание на УРС;
- 2) перейдите в меню «НАСТРОЙКИ» (МЕНЮ→ НАСТРОЙКИ; Рис. 11);
- 3) установите конфигурационный параметр «Автоудаление адреса» в значение «ДА».

Если данный параметр установлен в значение «НЕТ», то сброс привязки на стороне приборов «ВЕКТОР-116/-С/-АР120/-ОПОВЕЩЕНИЕ» автоматически не осуществляется и для его выполнения необходимо применить процедуру согласно соответствующему руководству на приборы «ВЕКТОР-116/-С/-АР120/-ОПОВЕЩЕНИЕ».

Сброс привязки на стороне ППКУОП «ВЕКТОР-АП220/250» и ППО «ВЕТТА-КП» всегда проводится вручную и должен выполняться согласно соответствующему руководству.

#### 8.4. Процедура сброса привязки

Для сброса привязки УРС к приборам «ВЕКТОР-Х» и «ВЕТТА-КП» выполните следующую последовательность действий:

- 1) подайте питание на УРС;
- 2) перейдите в меню привязки (МЕНЮ→ПРИБОР→ПРИВЯЗКА, Рис. 7) и активируйте кнопку меню «Отвязать»;
- 3) УРС сбрасывает параметры привязки и выполняет звуковую сигнализацию и индикацию (на экране) успешного завершения операции.

#### 8.5. Чтение и установка времени прибора

Для чтения и установки времени прибора выполните следующую последовательность действий:

- 1) подайте питание на УРС и прибор (УРС и прибор должны быть привязаны);
- 2) перейдите в меню времени (МЕНЮ→ПРИБОР→ВРЕМЯ; Рис. 12);
- 3) для чтения текущего времени из прибора нажмите однократно кнопку меню «Прочитать»; при нормальном завершении операции время будет отображено на экране, иначе будет выполнена звуковая сигнализация сбоя;

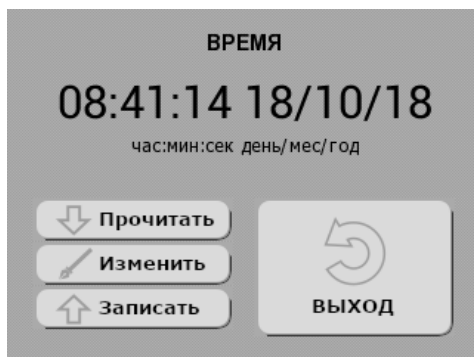




Рис. 12. Окно меню «ВРЕМЯ»

4) для коррекции прочитанного времени или задания нового перейдите в меню редактирования времени (МЕНЮ→ПРИБОР→ВРЕМЯ→Изменить, Рис. 13) и используя числовую виртуальную клавиатуру введите требуемое время;

5) кнопки «</>» используйте для смещения позиции редактируемого символа времени, который выделяется курсором «\_»; для выхода без сохранения изменений нажмите кнопку , с сохранением – кнопку ;

6) для записи отображаемого на экране времени в прибор нажмите кнопку «Записать» (Рис. 12).

Длительность выполнения операций чтения и записи текущего времени приборов ППКУОП и ППУО не превышает 0,3 с. Точность считывания времени ППО «ВЕТТА-КП» зависит от загрузки прибора и составляет  $\pm 1$  с.

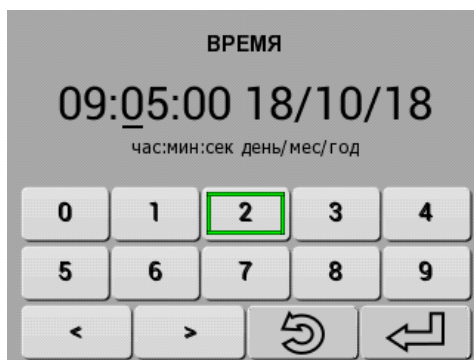


Рис. 13. Окно меню редактирования времени

### 8.6. Калибровка сенсорной панели дисплея

Для калибровки сенсорной панели дисплея выполните следующую последовательность действий:

1) подайте питание на УРС;

2) перейдите в меню настроек (МЕНЮ→НАСТРОЙКИ, Рис. 11) и нажмите кнопку меню «КАЛИБРОВАТЬ»;

3) однократно нажимайте на центры последовательно появляющихся на экране трёх реперных знаков.

### 8.7. Получение информации об устройстве

Для получения информации о версии программного обеспечения и кодах текущих неисправностей устройства выполните следующую последовательность действий:

- 1) подайте питание на УРС;
- 2) перейдите в информационное меню (МЕНЮ→НАСТРОЙКИ→ИНФО; Рис. 14);
- 3) расшифровка кодов неисправностей приведена в таблице Приложения.

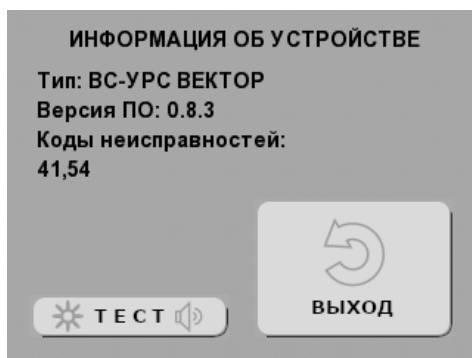


Рис. 14. Окно меню информации об устройстве

### 8.8. Тестирование индикации и звуковой сигнализации

Для проверки работоспособности экрана дисплея, светодиодных индикаторов и звукового сигнализатора выполните следующую последовательность действий:

- 1) подайте питание на УРС;
- 2) перейдите в информационное меню (МЕНЮ→НАСТРОЙКИ→ИНФО; Рис. 14) и нажмите кнопку меню «ТЕСТ»;
- 3) в режиме тестирования выполняются отображение тестовой заставки дисплея (вертикальные цветные полосы), периодическая смена цветов светодиодных индикаторов (красный, зелёный, жёлтый) и тестовая звуковая сигнализация;
- 4) режим тестирования длится в течение 12 с или до момента нажатия любой аппаратной кнопки.

### 8.9. Управление доступом к устройству

Для исключения неавторизованного доступа к функциям устройства, может быть активирован один из двух видов блокировки доступа к устройству: полная или к меню. Для первого варианта выполняется блокировка доступа к любой информации на экране дисплея кроме случаев получения новых событий с разрешённой звуковой сигнализацией. В данных случаях отображение основного информационного окна временно возобновляется. Второй вид блокировки накладывает ограничение только на доступ в меню. Снятие блокировки функций выполняется посредством ввода установленного пароля.

8.9.1. Для задания вида блокировки доступа выполните следующую последовательность действий:

- 1) подайте питание на УРС;



- 2) перейдите в меню настроек блокировки (МЕНЮ→НАСТРОЙКИ→; Рис. 15);
- 3) в зависимости от желаемого вида блокировки установите один из параметров «Блокировка→Полная» или «Блокировка→Меню» в значение «ДА» (функция блокировки становится доступной только после задания пароля!);
- 4) активируйте поле пароля и после автоматического перехода в окно его ввода (Рис. 16), задайте пароль, используя виртуальную клавиатуру; пароль может состоять из набора от одной до восьми цифр;
- 5) если установлена опция «Блокировка→Авто», то выбранный тип блокировки будут автоматически активироваться через 3 мин. после разблокировки и отсутствия активности органов управления устройством.



Рис. 15. Окно настроек блокировки

8.9.2. Для принудительной активации блокировки выполните следующую последовательность действий:

- 1) вид блокировки должен быть задан согласно п.8.9.1;
- 2) нажмите аппаратную кнопку  и удерживайте её в течение 10 с до звукового сигнала и/или отключения экрана (в случае полной блокировки);
- 3) разблокировку выполняйте согласно п.8.9.3.

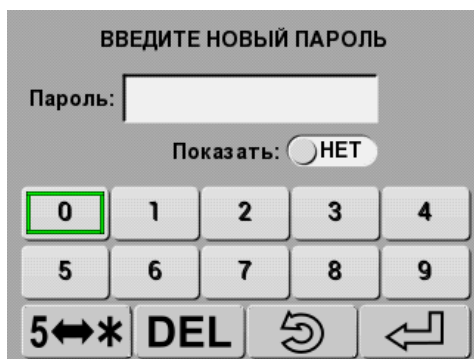
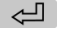
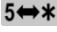


Рис. 16. Окно ввода пароля

8.9.3. Для разблокировки доступа выполните следующую последовательность действий:

- 1) при активной блокировке меню и попытке входа в меню будет автоматически отображено окно ввода пароля аналогичное представленному на Рис. 16;
- 2) при активной полной блокировке любое действие органами управления устройством вызывает автоматическое отображение окна ввода пароля;
- 3) введите пароль и нажмите кнопку ; если введенный пароль совпадает с заданным (см. п.8.9.1), то блокировка снимается, иначе выдается звуковой сигнал ошибки операции;
- 4) для переключения режима отображения пароля открытый/скрытый используйте переключатель «Показать» или кнопку  виртуальной клавиатуры;
- 5) для очистки вводимого пароля используйте кнопку **DEL** (delete; удалить) виртуальной клавиатуры.

## 8.10. Сброс конфигурации

**Внимание! После выполнения данной процедуры все настройки, пароль блокировки, калибровочные параметры сенсорной панели дисплея и привязка к прибору будут сброшены!**

Для выполнения сброса конфигурации в исходное состояние выполните следующую последовательность действий:

- 1) снимите питание с УРС;
- 2) вскройте корпус устройства, нажмите четыре аппаратных кнопки и удерживайте их в нажатом состоянии;
- 3) подайте питание (все индикаторы вспыхивают красным цветом) и затем, за время не более 10 с, отпускайте кнопки в следующей последовательности: ▼, ▲, ◀☀ и ■/⚡.

## 9. Комплект поставки

Комплект поставки УРС «ВС-УРС ВЕКТОР» приведен в таблице 4.

Таблица 4

Наименование и условное обозначение	Количество
Устройство регистрации событий «ВС-УРС ВЕКТОР» BC.425513.077	1
Руководство по эксплуатации, паспорт BC.425513.077РЭ	1
Резистор 1,0 кОм ± 5%, 0,125 Вт	3

## 10. Указания по монтажу

10.1. Монтаж УРС «ВС-УРС ВЕКТОР», источников его электропитания, проводной линии связи должен производиться в соответствии с действующей нормативной технической документацией на монтаж, испытания и сдачу в эксплуатацию установок охранной и пожарной сигнализации.

10.2. Корпус УРС рекомендуется устанавливаться в вертикальном положении и крепить шурупами к стене или другим конструкциям за основание. Установочные размеры приведены на чертеже Рис. 2 Приложения.

10.3. Для прокладки проводных линий связи используйте кабели, удовлетворяющие действующим требованиям пожарной безопасности. Площадь сечения проводов линий связи должна быть не менее 0,2 мм<sup>2</sup>. В условиях сложной помеховой обстановки используйте экранированный кабель, при этом экран кабеля должен быть заземлён только в одной точке.

10.4. Подключение «ВС-УРС ВЕКТОР» к прибору выполняется согласно схеме Рис.4 Приложения.

## **11. Маркировка**

Каждый прибор имеет следующую маркировку:

- товарный знак предприятия-изготовителя;
- условное обозначение прибора;
- заводской номер;
- отметка ОТК (внутри корпуса прибора);
- дата изготовления;
- степень защиты оболочкой;
- знак обращения на рынке.

## **12. Тара и упаковка**

Прибор поставляется в изготовленной из картона таре, предназначенной для предохранения от повреждений при транспортировании.

Для предохранения от воздействия повышенной влажности при транспортировании и хранении прибор поставляется упакованным в полиэтиленовый пакет.

В потребительскую тару укладывается комплект согласно разделу 9.

## **13. Правила транспортирования и хранения**

Условия хранения прибора должны соответствовать условиям 1 по ГОСТ 15150-69.

В помещениях для хранения приборов не должно быть пыли, паров кислот, щелочей, агрессивных газов и других вредных примесей, вызывающих коррозию.

Расстояние между отопительными устройствами и приборами должно быть не менее 0,5 м.

При складировании приборов в штабели разрешается укладывать не более пяти ящиков с приборами.

Транспортирование упакованных приборов может производиться любым видом транспорта в крытых транспортных средствах.

Условия транспортирования должны соответствовать условиям хранения 5 по ГОСТ 15150-69.

После транспортирования приборы перед включением должны быть выдержаны в нормальных условиях не менее 24 ч.

# ПАСПОРТ

## 1. Свидетельство о приёмке

Устройство регистрации событий «ВС-УРС ВЕКТОР», заводской номер \_\_\_\_\_ соответствует конструкторской документации согласно ВС.425513.077 и ТУ 26.30.50-037-12690085-2019 с изм. 4, ТУ 26.30.50-046-12690085-2021 и признано годным к эксплуатации.

Заполняется при розничной продаже:

Дата выпуска \_\_\_\_\_

Дата продажи \_\_\_\_\_

ОТК \_\_\_\_\_

Продавец \_\_\_\_\_

## 2. Гарантии производителя

Изготовитель гарантирует соответствие прибора требованиям технических условий при соблюдении условий транспортирования, хранения, монтажа и эксплуатации.

Гарантийный срок составляет 5 лет с момента розничной продажи, при наличии отметки в паспорте, но не более 6 лет с момента выпуска прибора.

Срок службы прибора – 10 лет.

## 4. Контактная информация

ООО НПО «Сибирский Арсенал»  
Россия, 630073, г. Новосибирск мкр. Горский, 8а  
телефон: +7(383) 240-85-40  
е-mail: info@arsenalnpo.ru  
сайт: www.arsenal-npo.ru

### Техническая поддержка НПО «Сибирский Арсенал»

Телефон: 8-800-250-53-33  
E-mail: helpdesk@arsenalnpo.ru  
Skype: arsenal\_support  
WhatsApp: 8-913-208-12-90

### Техническая поддержка НПП «ВЕРСЕТ»

Телефон: 8-800-250-69-10  
E-mail: support@verset.ru  
Skype: support.verset

## ПРИЛОЖЕНИЕ

### Аббревиатуры и обозначения

ИП1, ИП2 – первый и второй входы питания  
 НСП – вход внешнего сигнала «Неисправность питания»  
 ППКУОП – прибор приёмно-контрольный и управления охранно-пожарный  
 ППО – прибор пультовой оконечный  
 ОКП – основная контрольная панель  
 РИП – резервированный источник питания  
 СПИ – система передачи извещений  
 УРС – устройство регистрации событий

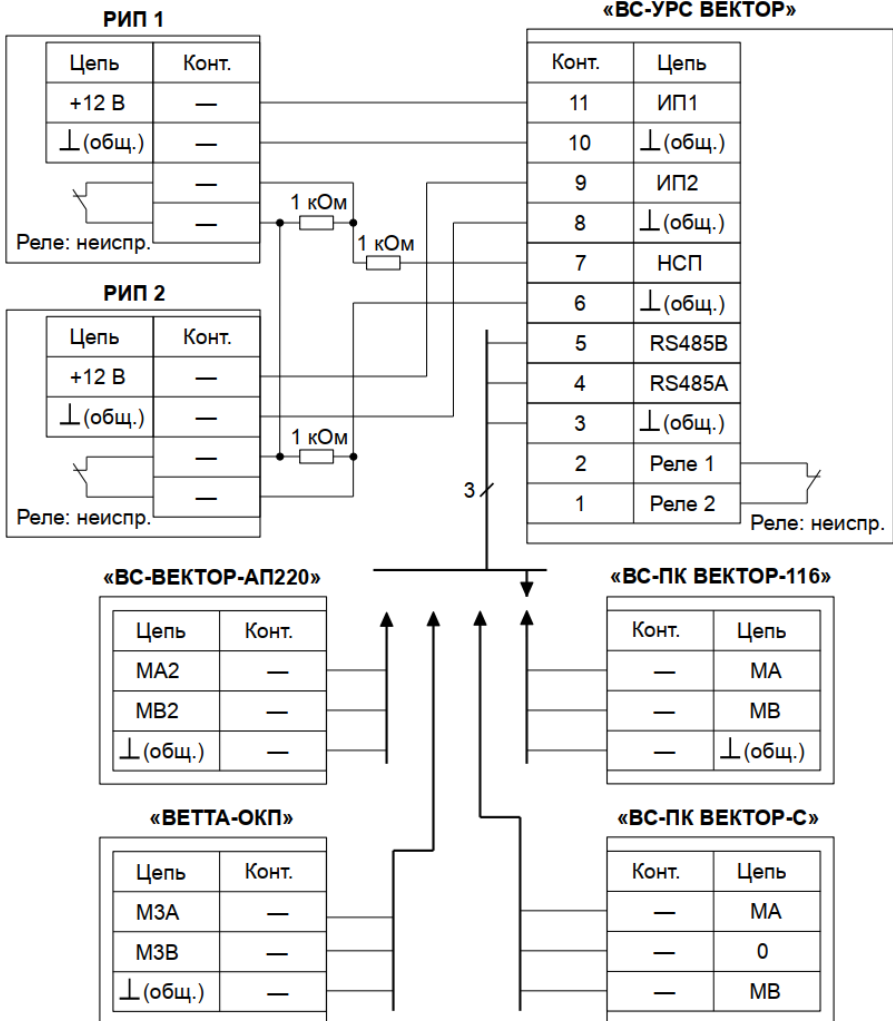
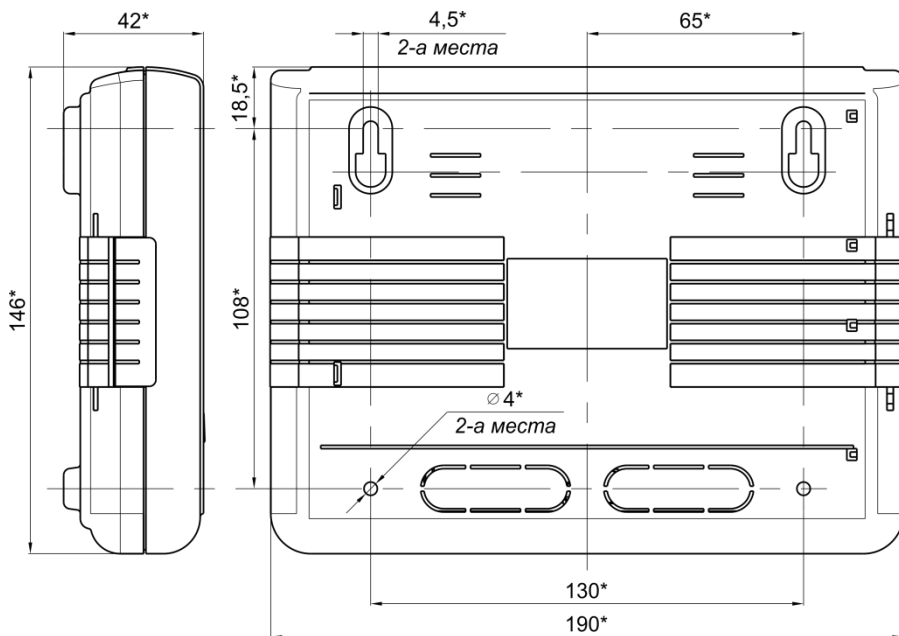


Рис. 1. Схема внешних соединений «BC-УРС ВЕКТОР»





\*Размеры для справки

Рис 2. Габаритные и установочные размеры «BC-УПС ВЕКТОР»

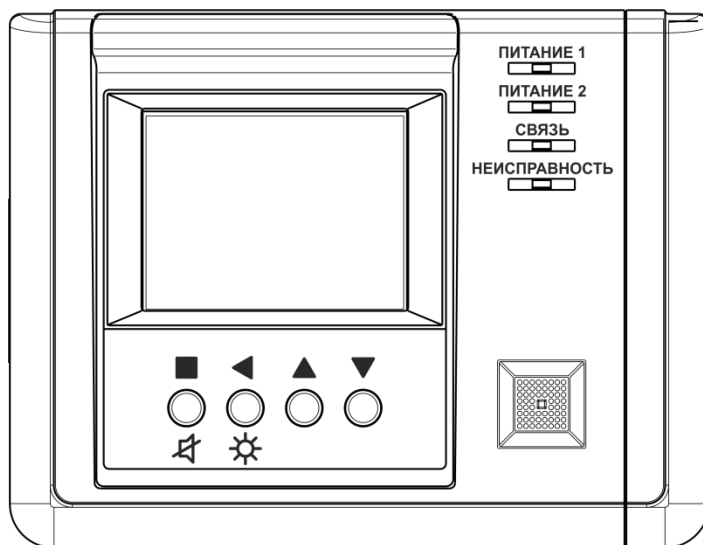


Рис 3. Внешний вид «BC-УПС ВЕКТОР»

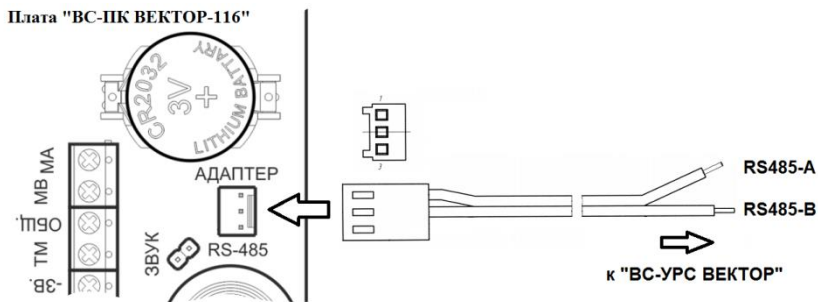


Рис 4. Схема оперативного временного подключения «BC-ПК ВЕКТОР-116» к УРС

#### Расшифровка кодов неисправностей

Код	Значение
11	общая неконкретизируемая критическая неисправность
12	общая неконкретизируемая некритическая неисправность
14	ошибка инициализации
15	нарушена целостность программы
16	сбой доступа к памяти данных
21	нарушена целостность идентификационной информации
25	неверный формат идентификационной информации
26	сбой контроля производственных стадий
27	ошибка системного идентификатора
31	нарушена целостность конфигурационной информации
34	копия конфигурации в ОЗУ повреждена
35	неверный формат конфигурационной информации
36	ошибка конфигурирования
37	ошибка связей
41	активен внешний сигнал неисправности питания НСП (обобщённый) или НП1 (для первого ввода питания)
42	напряжение на вводе ИП1 ниже допустимого значения (10 В)
43	напряжение на вводе ИП1 выше допустимого значения (15 В)
44	активен внешний сигнал неисправности питания НП2
45	напряжение на вводе ИП2 ниже допустимого значения (10 В)
46	напряжение на вводе ИП2 выше допустимого значения (15 В)
47	КЗ линии контроля РИП
48	обрыв линии контроля РИП
51	ошибка калибровки АЦП
54	корпус вскрыт
55	«залипание» контактов кнопки 1
56	«залипание» контактов кнопки 2
57	«залипание» контактов кнопки 3
58	«залипание» контактов кнопки 4
71	нарушена связь с прибором (ведущим)
72	нарушена связь с прибором (ведомым)
74	неисправность шины RS485

Для заметок

## **НПО «Сибирский Арсенал»**

630073 г.Новосибирск

мкр. Горский, 8а

тел.: +7(383) 240-85-40

e-mail: info@arsenalnpo.ru

**[www.arsenal-npo.ru](http://www.arsenal-npo.ru)**

### **Техническая поддержка НПО «Сибирский Арсенал»**

Телефон: 8-800-250-53-33

E-mail: helpdesk@arsenalnpo.ru

Skype: arsenal\_support

WhatsApp: 8-913-208-12-90

### **Техническая поддержка НПП «ВЕРСЕТ»**

Телефон: 8-800-250-69-10

E-mail: support@verset.ru

Skype: support.verset