



РУКОВОДСТВО ПОЛЬЗОВАТЕЛЯ

# Монитор LG Digital Signage

(МОНИТОР SIGNAGE)

---

Перед началом эксплуатации устройства внимательно ознакомьтесь с данным руководством и сохраните его для будущего использования.

55VSH7J

55VSM5J

# СОДЕРЖАНИЕ

## МЕРЫ БЕЗОПАСНОСТИ..... 3

- Меры предосторожности по использованию адаптера переменного тока и электропитания ..... 4
- Меры предосторожности при перемещении устройства ..... 6
- Меры предосторожности при установке устройства ..... 7
- Меры предосторожности при чистке устройства ..... 9
- Меры предосторожности при эксплуатации устройства ..... 10
- Меры предосторожности при использовании пульта ДУ ..... 12
- Меры предосторожности для предотвращения появления остаточного изображения ..... 13
- Утилизация устройства..... 13

## СБОРКА И ПОДГОТОВКА К РАБОТЕ ..... 14

- Принадлежности, приобретаемые отдельно..... 14
- Элементы и кнопки..... 15
- Вертикальное расположение ..... 16
- Удалите защитные наклейки перед установкой ..... 16
- Способ хранения и защита панели..... 17
- Руководство по установке: меры предосторожности и техника безопасности ..... 19
- Крепление к стене ..... 21
- Настройка внешнего оборудования..... 23
- Видеостена ..... 24

## ПУЛЬТ ДИСТАНЦИОННОГО УПРАВЛЕНИЯ..... 28

## УСТАНОВКА ПОДКЛЮЧЕНИЙ ..... 30

- Подключение к ПК..... 30
- Подключение внешнего устройства..... 30
- Использование списка входов ..... 31
- Цепочка мониторов ..... 32

## ПОИСК И УСТРАНЕНИЕ НЕИСПРАВНОСТЕЙ..... 33

## ТЕХНИЧЕСКИЕ ХАРАКТЕРИСТИКИ УСТРОЙСТВА ..... 36

## ЛИЦЕНЗИИ ..... 39

# МЕРЫ БЕЗОПАСНОСТИ

Меры предосторожности предназначены для предотвращения непредвиденной опасности или вреда и помогают использовать устройство безопасно и по его прямому назначению.

## **ПРЕДУПРЕЖДЕНИЕ**

Проигнорировав такое предупреждение, можно получить серьезную травму. Возможен несчастный случай или смертельный исход.

## **ВНИМАНИЕ**

Проигнорировав такое сообщение, можно получить легкую травму или повредить устройство.

## **ПРЕДУПРЕЖДЕНИЕ**

- Только для использования внутри помещений.

## Меры предосторожности по использованию адаптера переменного тока и электропитания

### ПРЕДУПРЕЖДЕНИЕ

- Используйте только кабель питания или адаптер переменного тока, предоставленный или утвержденный компанией LG Electronics, Inc. Если используется другой кабель питания, он должен быть сертифицирован по национальным стандартам. При любой неисправности кабеля питания обратитесь для его замены к производителю или в ближайший авторизованный центр обслуживания.
- Подключайте к дисплею только источник питания (напряжение), указанный в технических характеристиках устройства.
  - Иначе возможно повреждение устройства, возгорание или поражение электрическим током. Если вы не можете самостоятельно определить тип источника питания, обратитесь за помощью в сертифицированную монтажную компанию.
- Всегда подключайте кабель питания к правильно заземленной розетке.
  - Иначе возможно поражение электрическим током, травмирование или повреждение устройства.
- Надежно вставляйте вилку питания или адаптер переменного тока, чтобы они не отсоединились.
  - ненадежное соединение может привести к возгоранию или поражению электрическим током.
- Во время грозы отключайте кабель питания и сигнальный кабель, т.к. они представляют высокую опасность.
  - невыполнение данного условия может привести к поражению электрическим током.
- Старайтесь не наступать и не помещать тяжелые предметы (электронные устройства, одежду и т.д.) на кабель питания или адаптер переменного тока. Кроме того, не перегибайте и не растягивайте кабель питания или адаптер переменного тока с чрезмерным усилием.
  - Поврежденные кабели питания могут привести к пожару или поражению электрическим током.
- Не подключайте к розетке кабель питания или адаптер переменного тока, если они были повреждены острыми предметами.
  - Возможно поражение электрическим током.
- Не вставляйте проводник, например металлическую спицу, в один конец кабеля питания, если другой его конец подключен к розетке. Кроме того, не прикасайтесь к кабелю питания сразу после его отключения.
  - Возможно поражение электрическим током.
- Не подключайте устройство к многорозеточному блоку, к которому уже подключены другие электрические и нагревательные приборы. Используйте отдельный многорозеточный блок с заземлением.
  - В результате перегрева может возникнуть пожар.

- При попадании в устройство воды или любых других посторонних веществ немедленно отключите кабель питания и обратитесь в центр обслуживания.
  - В противном случае, это может привести к пожару или поражению электрическим током вследствие повреждения устройства.
- Не размещайте кабель питания или адаптер переменного тока вблизи нагревательных приборов.
  - Покрытие кабеля может оплавиться, что может привести к возгоранию или поражению электрическим током.
- Запрещается разбирать, ремонтировать или модифицировать кабель питания или адаптер переменного тока.
  - Это может привести к пожару или поражению электрическим током.
- Для отключения устройства от электросети служит кабель питания. Устанавливайте устройство возле розетки, расположенной в легкодоступном месте.
- Если устройство подключено к розетке сети переменного тока, оно не отключается от источника питания переменного тока даже при выключении.
- Энергопотребление будет составлять 0 только после отключения штепсельной вилки от сети.
- Для отключения устройства от электросети используйте вилку питания.

### **ВНИМАНИЕ**

- Если розетка, контакты вилки питания или адаптер переменного тока запылились, протрите их и в дальнейшем держите в чистоте.
  - Перегрев из-за шара пыли может привести к возгоранию или поражению электрическим током.
- Если в розетку, на контакты вилки питания или в адаптер переменного тока попала вода, протрите их и в дальнейшем не допускайте попадания воды. Кроме того, не прикасайтесь к вилке питания или адаптеру переменного тока мокрыми руками.
  - Возможно поражение электрическим током.
- Не следует включать и выключать устройство посредством подключения и отключения штепсельной вилки от розетки электросети. То есть, не используйте вилку питания в качестве переключателя питания.
  - Это может привести к поражению электрическим током или нарушению функционирования устройства.
- Не вынимайте вилку кабеля питания из розетки, если устройство включено.
  - Резкий перепад напряжения может повредить устройство.

## Меры предосторожности при перемещении устройства

### ПРЕДУПРЕЖДЕНИЕ

- Для перемещения устройства обратитесь в центр обслуживания.
  - Иначе возможно поражение электрическим током или повреждение устройства.
- Перед перемещением устройства выключите его, отключите от питания и отсоедините от него все кабели.
  - Возможно повреждение устройства или поражение электрическим током.
- При перемещении не подвергайте устройство и его переднюю панель ударам.
  - Возможно повреждение устройства или поражение электрическим током.
- Используйте соответствующее количество людей в зависимости от веса устройства. (До 25 кг на человека, используйте специальное оборудование, если вес превышает 100 кг)
  - Если используется поврежденное устройство, обратитесь в центр обслуживания, так как оно может стать причиной поражения электрическим током или возгорания.
- Не держите устройство в перевернутом положении только за подставку. (Только для моделей с подставкой.)
  - Это может привести к деформации подставки, повреждению панели и другим повреждениям устройства.

### ВНИМАНИЕ

- Не выбрасывайте упаковку устройства. Она может пригодиться при переноске устройства.

## Меры предосторожности при установке устройства

### ПРЕДУПРЕЖДЕНИЕ

- Для установки устройства обратитесь в центр обслуживания.
  - Иначе возможно поражение электрическим током или повреждение устройства.
- Не роняйте на устройство предметы и не подвергайте его ударам. Ограничьте доступ детей к устройству. Не оставляйте возле устройства игрушки или другие предметы, которые можно бросить в экран устройства.
  - Это может повлечь нанесение вам травмы, проблемы с устройством или повреждение дисплея.
- Не ставьте на устройство тяжелые предметы, а также не допускайте, чтобы они свисали с него.
  - Если устройство вышло из строя или повредилось при падении, вам может быть причинен вред.
- Не прикасайтесь к поверхности устройства, так как она может сильно нагреться.
  - Это может привести к травмированию.
- При установке устройства надежно зафиксируйте его на полу, стене и т. д., чтобы предотвратить воздействие внешних факторов, таких как ветер или землетрясение.
  - См. прилагаемое руководство.
- Не разрешайте детям забираться на устройство или повисать на нем.
  - Если устройство вышло из строя или повредилось при падении, вам может быть причинен вред.
- Не устанавливайте устройство возле нагревательных приборов, например электронагревателей или осветительного оборудования.
  - Иначе это может привести к поражению электрическим током, возгоранию или неправильной работе устройства.
- Не устанавливайте устройство на стену самостоятельно, поскольку это может привести к получению травм или повреждению устройства. Обратитесь к специалисту по обслуживанию, уполномоченному центром обслуживания.
- Не устанавливайте устройство на стену, где оно может быть подвержено воздействию масляных паров (например, на кухне, рядом с плитой).
  - Это может повредить устройство и привести к его падению.
- Не оставляйте кабель питания и сигнальный кабель на проходе.
  - Если о них кто-то споткнется и упадет, это может привести к поражению электрическим током, возгоранию, повреждению устройства или травмированию.
- Следите за тем, чтобы устройство не упало во время подключения внешнего устройства с помощью короткого кабеля.
  - Иначе это может привести к травмированию или повреждению устройства.
- Если вы уронили устройство или повредили его корпус, выключите устройство, извлеките кабель питания из розетки и обратитесь в центр обслуживания.
  - Продолжение использования неисправного устройства может привести к поражению электрическим током или пожару.
- Устанавливайте устройство в сухом месте, где нет пыли и воды. Не подвергайте устройство воздействию высокой температуры, высокой влажности.
  - Иначе это может привести к поражению электрическим током, возгоранию или повреждению устройства.
- Для обеспечения безопасности устанавливайте устройство в таком месте, которое сможет выдержать его вес.
  - Недостаток прочности может привести к падению устройства.
- Во время работы с устройством займите комфортное и естественное положение для расслабления мышц.

 **ВНИМАНИЕ**

- Устанавливайте устройство в местах, где нет радиопомех.
- Если устройство будет установлено в месте, не соответствующем рекомендуемым условиям, это может нанести серьезный ущерб качеству изображения, сроку службы и внешнему виду устройства. Перед установкой проконсультируйтесь со специалистом по обслуживанию. Не устанавливайте устройство в местах скопления пыли и масляного тумана, местах применения химических реактивов, местах воздействия прямого солнечного света, местах с повышенной или пониженной температурой, местах с повышенной влажностью.
- Для обеспечения надлежащей вентиляции устройства устанавливайте его на расстоянии не менее 100 мм от стены.
  - Если устройство расположено слишком близко к стене, оно может деформироваться или загореться из-за внутреннего перегрева.
- Не накрывайте подключенное к питанию устройство скатертью, занавеской или другими предметами, например из пластика, чтобы не блокировать вентиляционные отверстия устройства.
  - Иначе, устройство может деформироваться, или в результате внутреннего перегрева может возникнуть пожар.
- Не устанавливайте монитор в местах, где отсутствует вентиляция (например, на книжную полку или в нишу), или на улице, а также на подушке или ковре.
  - Устройство может загореться из-за внутреннего перегрева.
- Устанавливайте устройство на плоской и устойчивой поверхности, способной выдержать его вес.
  - Если устройство упадет, оно может сломаться, а вы – получить травму.
- При установке устройства на полке или шкафу убедитесь, что край нижней части устройства не выступает вперед.
  - Из-за несбалансированного центра тяжести устройство может упасть и нанести травмы или повредиться само. Используйте только шкафы и полки, которые соответствуют размеру устройства.



## Меры предосторожности при чистке устройства

### ПРЕДУПРЕЖДЕНИЕ

- Содержите устройство в чистоте.
  - Если устройство долго не чистилось и покрылось пылью, оно может повредиться или стать причиной возгорания.
- Для чистки внутренних компонентов устройства обратитесь в центр обслуживания.
  - Самостоятельная чистка может привести к возгоранию, поражению электрическим током или повреждению устройства.
- Перед чисткой устройства отключите кабель питания. Затем аккуратно протрите устройство мягкой тканью, чтобы не поцарапать его.
  - Образование царапин на устройстве может привести к поражению электрическим током или повреждению экрана.
- Чтобы почистить переднюю рамку, распылите воду на мягкую ткань 2-4 раза и аккуратно протрите в одном направлении.
  - От излишней воды на поверхности могут остаться разводы.

### ВНИМАНИЕ

- Перед чисткой устройства или экрана отключите кабель питания. Затем аккуратно протрите их мягкой тканью. Не распыляйте воду или другие жидкости непосредственно на устройство. В частности, не используйте для чистки устройства очистители для стекла, освежители воздуха, средства от насекомых, смазочные вещества, восковую полировальную пасту (автомобильную или промышленную), абразивные средства, растворители, бензол, спирт и другие вещества, которые могут повредить устройство или его панель.
  - Это может стать причиной пожара, поражения электрическим током или повреждения устройства (деформации, коррозии или поломки).

## Меры предосторожности при эксплуатации устройства

### ПРЕДУПРЕЖДЕНИЕ

- Не используйте устройство в условиях чрезмерно высокой температуры или влажности.
  - Иначе это может привести к поражению электрическим током или повреждению устройства.
- При длительном использовании устройства делайте перерывы, чтобы снять напряжение с глаз.
  - Продолжительный просмотр может привести к ухудшению зрения.
- Длительное прослушивание на высоком уровне громкости может привести к ухудшению слуха.
- При попадании жидкости или посторонних предметов в устройство выключите и отсоедините его от настенной розетки и обратитесь в сервисный центр.
  - Несоблюдение этого требования может привести к возгоранию или поражению электрическим током.
- В случае отсутствия звука или изображения на экране следует прекратить использование устройства. Немедленно выключите его, отсоедините от розетки электросети и обратитесь в сервисный центр.
  - Несоблюдение этого требования может привести к возгоранию или поражению электрическим током.
- Не роняйте предметы на устройство или его экран и не подвергайте их ударам.
  - Иначе это может привести к травмированию, проблемам с устройством или повреждению экрана.
- При появлении запаха дыма, других запахов или необычных звуков отключите кабель питания и обратитесь в центр обслуживания.
  - Если продолжить использование неисправного устройства, возможно поражение электрическим током или возгорание.
- Не пытайтесь самостоятельно разбирать, ремонтировать или модифицировать устройство. Для ремонта устройства обратитесь в центр обслуживания.
  - Возможно возгорание или поражение электрическим током.
- Не ставьте на устройство емкости с водой, например вазы, чашки и т. д., чтобы в устройство не попала жидкость.
  - Несоблюдение данной инструкции может привести к возгоранию, поражению электрическим током, неполадкам в работе и деформации устройства.
- Не надавливайте и не царапайте поверхность устройства руками или острыми предметами, например гвоздями, карандашами или ручками. Не подвергайте устройство встряске и не царапайте металлическими предметами переднюю и боковые части дисплея.
  - Иначе устройство может повредиться и неправильно работать.
- Не прикасайтесь к устройству, если оно находилось под воздействием солнечного света или другого источника сильного света. Устройство может сильно нагреться.

- Не используйте вблизи устройства высоковольтное электрооборудование, например электромухобойку.
  - Это может вызвать неполадки в работе устройства вследствие воздействия электрического тока.
- В случае утечки газа не прикасайтесь к розетке. Откройте окна и проветрите помещение.
  - Несоблюдение этого требования может привести к возгоранию или поражению электрическим током.
- Если вы уронили устройство или повредили его корпус, выключите устройство и выньте кабель питания из розетки.
  - Продолжение использования неисправного устройства может привести к поражению электрическим током или пожару. Обратитесь в сервисный центр.
- Держите мелкие принадлежности в недоступном для детей месте.
  - Если ребенок проглотил их, немедленно обратитесь к врачу.
- Ограничьте доступ детей к устройству. Также не бросайте игрушки или другие предметы в устройство или его экран.
  - Иначе это может привести к травмированию, проблемам с устройством или повреждению экрана.
- Чтобы полностью обесточить устройство, отключите его от всех источников питания, отсоединив кабели питания.

### **ВНИМАНИЕ**

- Данная панель является усовершенствованной моделью и имеет разрешение в несколько миллионов пикселей. Периодически на экране могут появляться точки. Эти неактивные пиксели не являются дефектом. Они не влияют на работу и надежность устройства.
- Не ставьте и не храните горючие вещества около устройства.
  - Возможен взрыв или возгорание.
- Соблюдайте удобную дистанцию при работе с устройством.
  - Просмотр на слишком близком расстоянии может привести к повреждению зрения.
- Установите на устройстве правильное разрешение и частоту.
  - Иначе это может привести к повреждению зрения.
- При длительной работе с устройством регулярно делайте перерывы.

## Меры предосторожности при использовании пульта ДУ

### ПРЕДУПРЕЖДЕНИЕ

- Избегайте мест с высокой влажностью.
  - Иначе это может привести к поражению электрическим током или повреждению устройства.
- Не подвергайте батареи чрезмерному нагреву, например от прямого солнечного света, источников открытого огня и электронагревателей.
  - Иначе это может привести к возгоранию и травмированию.
- Исключите возможность проглатывания детьми батарей из пульта ДУ при их замене. Храните батареи в недоступном для детей месте.
  - Если ребенок проглотил батарею, немедленно обратитесь к врачу.
- Не утилизируйте батарейки путем сжигания.
  - Утилизируйте батареи в местном центре вторичной переработки отходов или в розничном магазине, где продаются батареи.
- Использованные батареи, включая аккумуляторы, следует утилизировать отдельно от бытовых отходов.
  - Утилизируйте использованные батареи и аккумуляторы в местном центре вторичной переработки отходов или в розничном магазине, где продаются батареи.

### ВНИМАНИЕ

- Не закорачивайте и не разбирайте батареи.
  - Возможно поражение электрическим током или возгорание.
- Прямой солнечный свет или сильные источники света вызывают нарушение функционирования пульта ДУ. Переместите устройство, если оно используется в указанных условиях.
- Убедитесь в отсутствии препятствий между монитором и пультом ДУ.
- Не используйте новые батареи вместе со старыми.
  - Перегрев или протечка батарей может привести к возгоранию или поражению электрическим током.
- Используйте только указанный тип элементов питания. Не устанавливайте в зарядное устройство элементы питания, для которых не предусмотрена возможность подзарядки.
  - Перегрев или протечка батарей может привести к возгоранию или поражению электрическим током.

## Меры предосторожности для предотвращения появления остаточного изображения

- Отображение статичного изображения в течение длительного времени может вызвать повреждение экрана в виде остаточного изображения. Данная проблема существует для большинства продукции других производителей. Гарантия не распространяется на повреждения, возникшие по этой причине.
  - При длительном использовании монитора используйте экранную заставку.

## Утилизация устройства

- Не утилизируйте это устройство вместе с обычным бытовым мусором.
- Утилизацию этого устройства следует выполнять в соответствии с правилами, установленными местными органами власти.

# СБОРКА И ПОДГОТОВКА К РАБОТЕ

## ⚠ ВНИМАНИЕ

- Для обеспечения безопасности и оптимальных эксплуатационных качеств устройства используйте только фирменные детали.
- Какие-либо повреждения или ущерб, вызванные использованием деталей, не одобренных производителем, не являются гарантийным случаем.

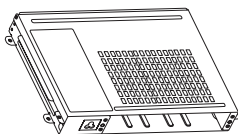
## ! ПРИМЕЧАНИЕ

- Комплектация продукта может отличаться в зависимости от модели или региона.
- Технические характеристики продуктов или содержимое функции устройства могут быть изменены без уведомления в дальнейшем, ввиду модернизации функций продукта.
- ПО SuperSign и Руководство пользователя
  - Загрузка с веб-сайта LG Electronics.
  - Перейдите на веб-сайт LG Electronics (<http://partner.lge.com>) и загрузите последнюю версию программного обеспечения для вашей модели.
- Гарантия не распространяется на повреждения устройства в результате его использования в запыленных помещениях.

## Принадлежности, приобретаемые отдельно

Отдельные дополнительные аксессуары могут быть изменены без предварительного уведомления. Также могут быть добавлены новые принадлежности. Изображения в данном руководстве могут отличаться от фактического вида продукта и компонентов.

### Система OPS



KT-OPSF



x 4

Винты  
(M3 x L8)



x 8

Винты  
(M3 x L5,5)

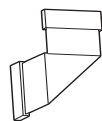


Карточка

(Руководство по быстрой установке)



Кабель питания

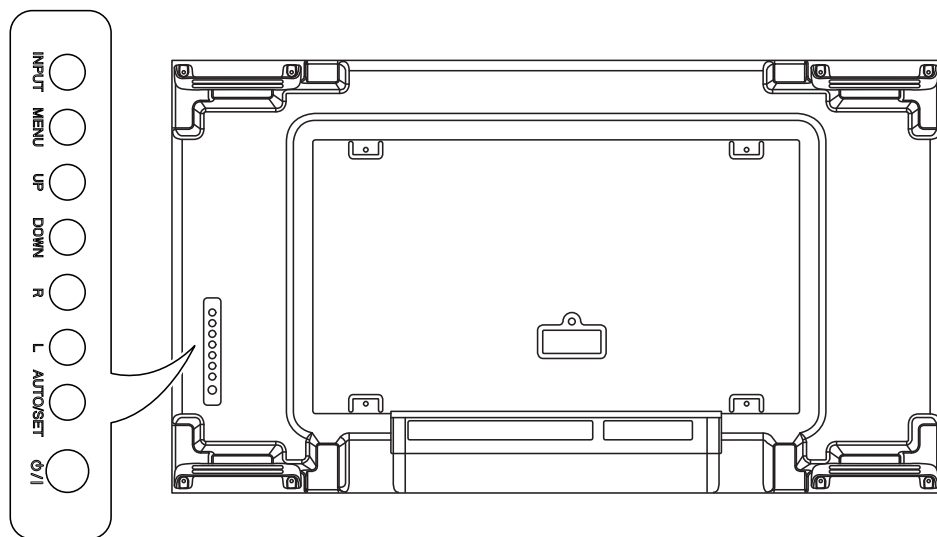


Соединительный кабель

## ! ПРИМЕЧАНИЕ

- Для некоторых моделей предусмотрены дополнительные принадлежности. При необходимости их можно приобрести отдельно.
- Перед подключением OPS устройства вставьте соединительный кабель в соответствующий разъем.

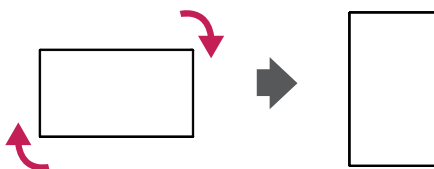
## Элементы и кнопки



- **INPUT:** Изменение источника входного сигнала.
- **MENU:** Открытие главного меню или сохранение изменений и выход из меню.
- **UP/DOWN:** Кнопки навигации.
- **R/L:** Перемещение вправо и влево.
- **AUTO/SET:** Отображение текущего сигнала и режима.
- **⏻/⏻:** Включение или выключение устройства.

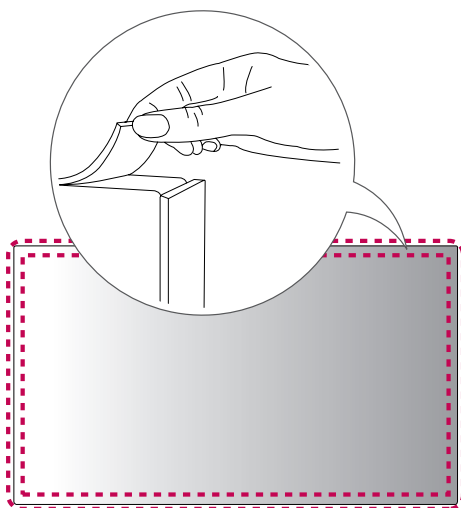
## Вертикальное расположение

Для установки монитора в вертикальное положение поверните его на 90 градусов по часовой стрелке (если смотреть на экран).



## Удалите защитные наклейки перед установкой

Перед установкой устройства убедитесь, что защитные наклейки удалены с углов.



### ! ПРИМЕЧАНИЕ

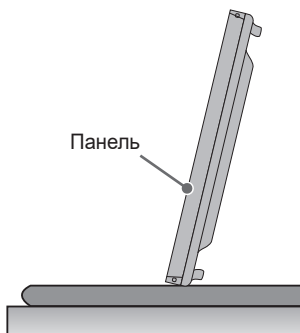
- Храните защитные наклейки на случай, если снова понадобится переносить устройство.



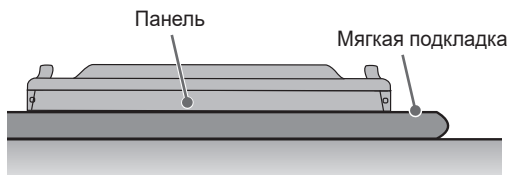
## Способ хранения и защита панели

### Правильно

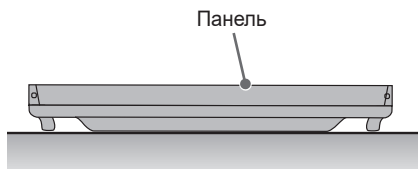
- 1 Установите устройство вертикально, держа его за обе стороны, а затем осторожно наклоните назад. Не давайте панели коснуться пола.



- 2 Перед тем как положить устройство на пол, подстелите подкладку. Положите устройство панелью вниз.

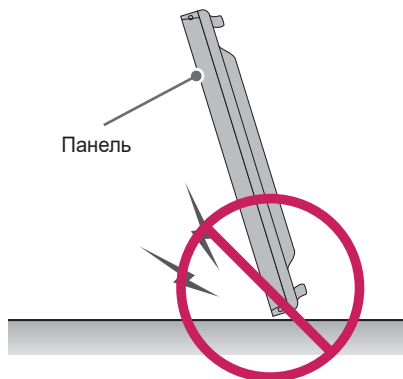


- 3 При отсутствии подкладки проверьте, чтобы пол был чистым, и осторожно положите устройство панелью вверх или вниз. Защитите панель от ударов.

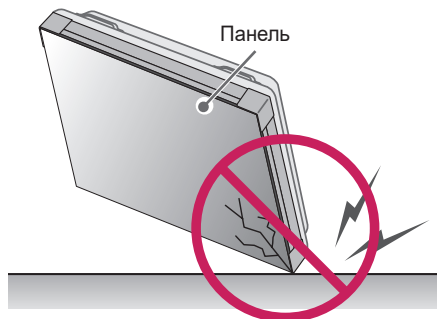


**Неправильно**

- 1 Если устройство опереть на кромку панели, нижняя часть панели может быть повреждена.



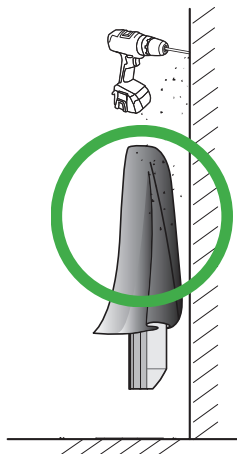
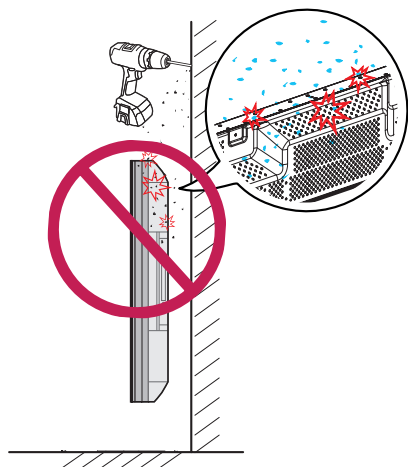
- 2 Если наклонить устройство на угол панели, может повредиться нижняя часть панели.

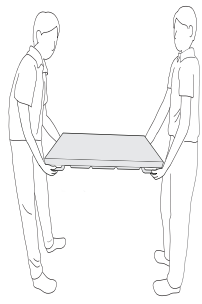
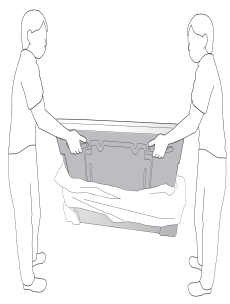
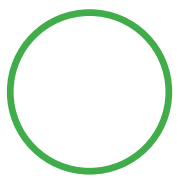
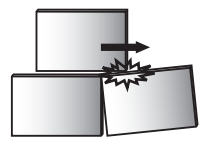
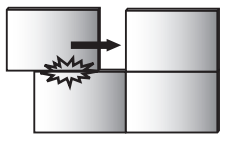
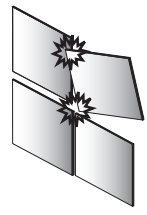
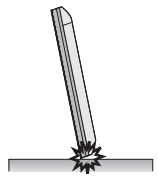
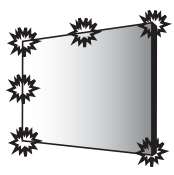


## Руководство по установке: меры предосторожности и техника безопасности

Во время установки следите, чтобы проводящие материалы (металлы и т. д.) не попали в щели или вентиляционные отверстия между панелью и крышкой заднего отсека.

- Во избежание попадания посторонних частиц, которые могут стать причиной ненадлежащей работы устройства, накройте его заднюю панель тканью.
- После завершения установки не забудьте снять ткань.

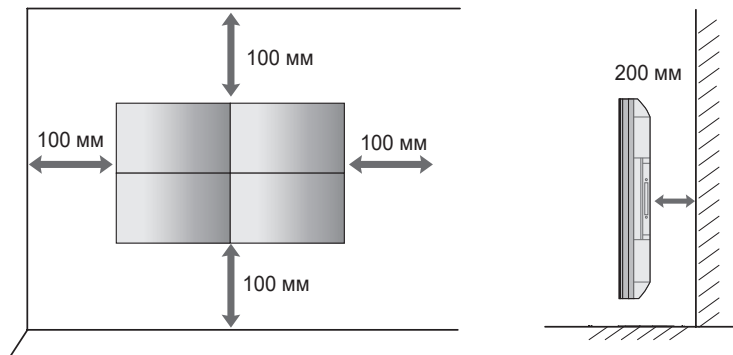




## Крепление к стене

Чтобы установить монитор на стену (дополнительно), используйте входящие в комплект поставки винты VESA в качестве крепежа.

Установите монитор на расстоянии не менее 200 мм от стены и 100 мм от других объектов по бокам монитора для обеспечения достаточной вентиляции. Используйте панель настенного крепления и винты, соответствующие стандарту VESA.



### ⚠ ВНИМАНИЕ

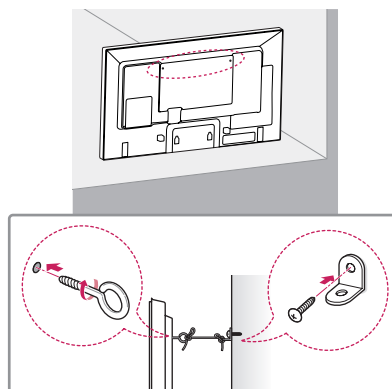
- Отсоедините провод питания перед перемещением или установкой монитора, чтобы избежать поражения электрическим током.
- Установка устройства на потолок или наклонную стену может привести к его падению и получению серьезной травмы. Следует использовать одобренный кронштейн LG для настенного крепления и для проведения установки обратиться к местному поставщику или квалифицированному специалисту.
- Не затягивайте винты слишком сильно, т.к. это может привести к повреждению изделия и потере гарантии.
- Следует использовать только винты и настенные крепления, отвечающие стандарту VESA. Гарантия не распространяется на повреждения или травмы, полученные в результате неправильного использования или использования неправильных аксессуаров.

### ! ПРИМЕЧАНИЕ

- Не устанавливайте изделие в местах, где отсутствует вентиляция (например, на книжную полку или в нишу), на ковер или подкладку. При отсутствии иного варианта установки, кроме настенного, перед началом крепления изделия убедитесь в наличии достаточной вентиляции.
  - Невыполнение данного требования может привести к возгоранию из-за повышения внутренней температуры.
- На рисунке приведен общий пример установки, который может отличаться от фактического продукта.

## Закрепление продукта на стене (дополнительно)

(в зависимости от модели)



- 1 Вставьте и затяните винты с ушком или винты для кронштейнов на задней панели монитора.
  - Если в местах для винтов с ушком уже установлены другие винты, необходимо в первую очередь выкрутить их.
- 2 Закрепите кронштейны на стене с помощью винтов. Согласуйте расположение кронштейна и винтов с ушком на задней панели монитора.
- 3 Крепким шнуром надежно привяжите винты с ушком к кронштейнам. Убедитесь, что шнур расположен горизонтально.

### **⚠ ПРЕДУПРЕЖДЕНИЕ**

- Если место размещения монитора недостаточно устойчивое, это может создать потенциальную опасность падения. Многих травм, особенно в отношении детей, можно избежать, соблюдая простые меры предосторожности:
  - Использовать только такую мебель, которая может надежно удерживать монитор.
  - Убедиться, что монитор не нависает над краем предмета мебели, на котором он установлен.
  - Не устанавливайте монитор на высокие предметы мебели (например, шкафы или книжные шкафы), не прикрепив эту мебель и устройство к надежной опоре.
  - Не стелите на мебель под монитором ткань и другие посторонние предметы.
  - Объяснить детям, что опасно взбираться на мебель, чтобы дотянуться до монитора или его элементов управления.

### **⚠ ВНИМАНИЕ**

- Следите за тем, чтобы дети не забирались и не висели на мониторе.

### **! ПРИМЕЧАНИЕ**

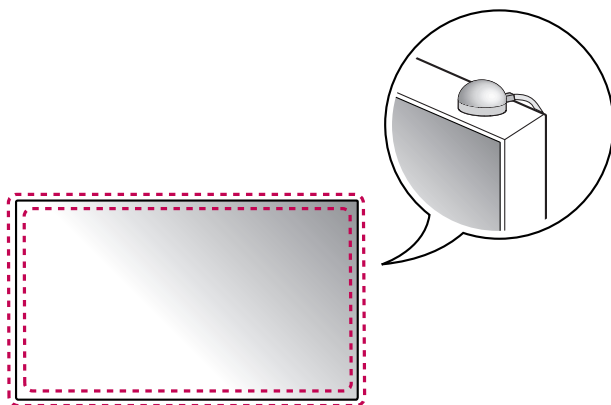
- Используйте платформу или демонстрационный шкаф, размеры и прочность которых позволяют выдержать вес монитора.
- Кронштейны, болты и шнуры приобретаются отдельно. Дополнительные аксессуары можно приобрести в местном магазине.
- На рисунке приведен общий пример установки, который может отличаться от фактического продукта.

## Настройка внешнего оборудования

### Приемник инфракрасной связи

Позволяет поместить датчик дистанционного управления в местоположение по вашему выбору.

После этого дисплей может использоваться для управления другими дисплеями с помощью кабеля RS-232C.



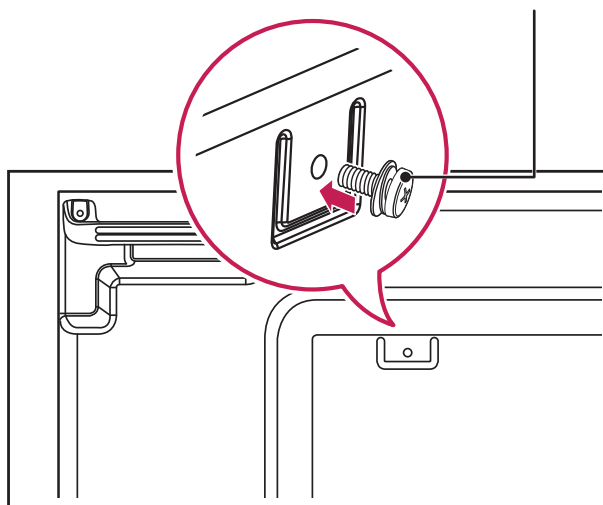
## Видеостена

### Как выполнить монтаж устройства

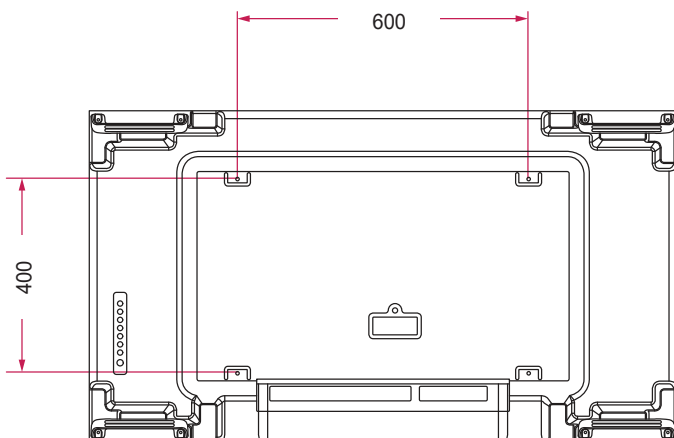
#### Пример видеостены 2 x 2

Используя винты для установки настенного крепления VESA, прикрепите модуль к панели настенного крепления или стене.

Винты для фиксации настенного крепления VESA (M6)



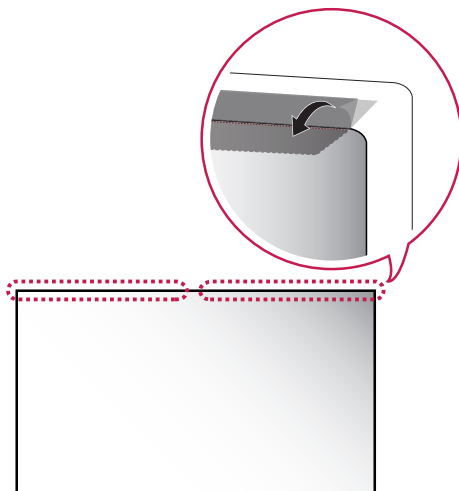
(Единицы: мм)



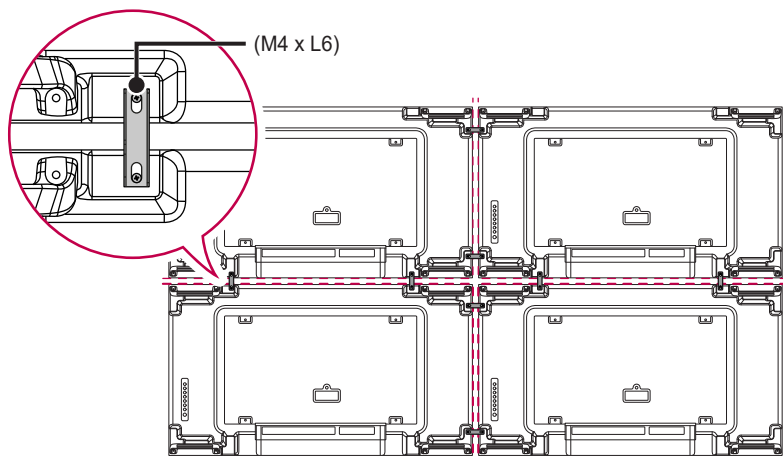


### Соединение модулей

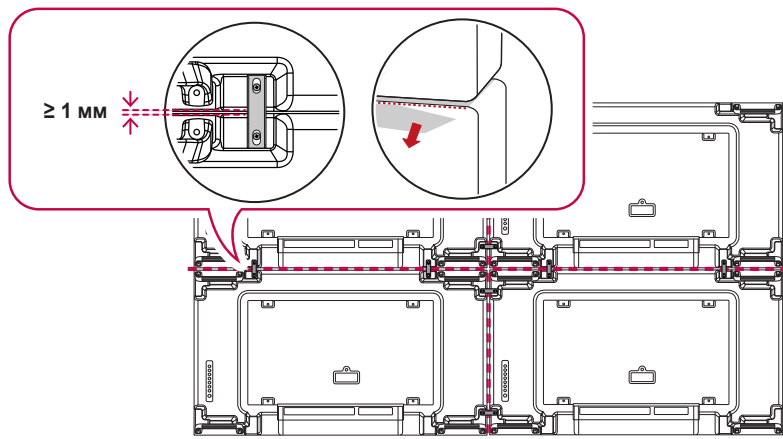
- Перед установкой дополнительных модулей положите сверху защитную пленку.



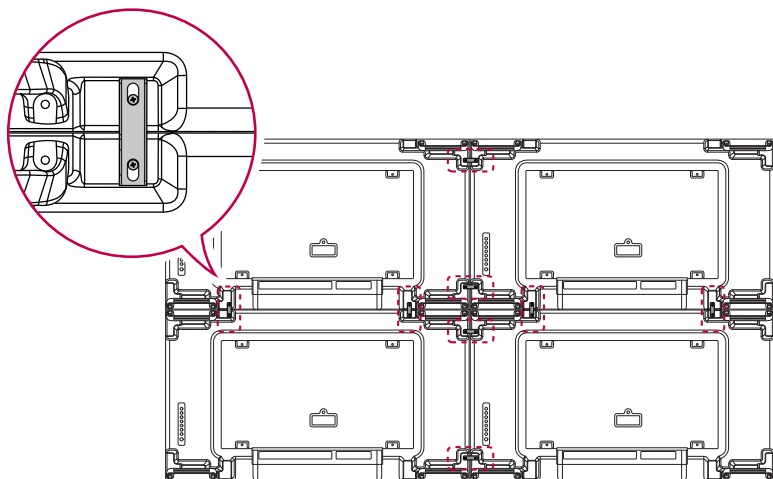
- 1 Установите дополнительные модули с помощью винтов для настенного крепления VESA по методу, описанному выше.



- 2 Отрегулируйте расстояние между модулями с помощью соединительной пластины и снимите защитную пленку.



- 3 Завершите установку видеостены 2 x 2. Используя описанный выше метод, можно создавать видеостены различных вариантов, включая 3 x 3.



Завершенная установка (установка видеостены 2 x 2 завершена)

**⚠ ВНИМАНИЕ**

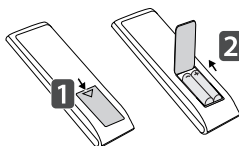
- Если перед установкой дополнительных модулей не положить сверху защитную пленку, может повредиться панель.

## ! ПРИМЕЧАНИЕ

- Нагрузка на каждый модуль должна распределяться по панели настенного крепления или стене при использовании настенного крепления VESA (600 x 400).
- Нагрузка на каждый модуль должна распределяться по панели настенного крепления при использовании настенного крепления VESA. (Каждый модуль должен быть надежно зафиксирован на панели настенного крепления или на стене.)
- Модуль можно установить без использования направляющей для видеостены; это не влияет на работу устройства.
- Винты входят в комплект поставки вместе с другими компонентами, включая направляющие для видеостены.

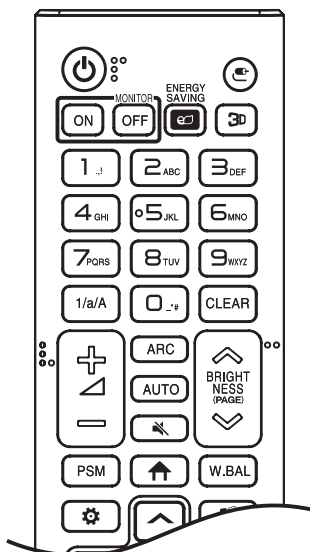
# ПУЛЬТ ДИСТАНЦИОННОГО УПРАВЛЕНИЯ

Описания в данном руководстве относятся к кнопкам на пульте ДУ. Внимательно прочтите настоящее руководство, что позволит вам правильно использовать монитор. Чтобы заменить батареи, откройте крышку батарейного отсека, замените батареи (1,5 В тип ААА), соблюдая маркировку ⊕ и ⊖ на маркировке в отсеке, и закройте крышку. Для извлечения батарей выполните действия по их установке в обратном порядке. Приведенные рисунки могут отличаться от фактических аксессуаров.



## ⚠ ВНИМАНИЕ

- Не используйте новые элементы питания вместе со старыми, это может привести к повреждению пульта ДУ.
- Направляйте пульт ДУ на датчик дистанционного управления монитора.
- Некоторые функции пульта ДУ могут не поддерживаться в определенных моделях.
- Внутренние и внешние аккумуляторы продукта не должны подвергаться чрезмерному нагреву, например попадать под воздействие открытого огня, прямых солнечных лучей и т. д.



**⏻ (ПИТАНИЕ)** Включение или выключение питания монитора.

**MONITOR ON** Включение монитора.

**MONITOR OFF** Выключение монитора.

**ENERGY SAVING** Регулировка яркости экрана для снижения энергопотребления.

**Ⓜ (ВХОД)** Выбор источника сигнала.

**3D** Используется для просмотра 3D-видео. (Эта функция не поддерживается.)

**Кнопки с цифрами и буквами** Ввод цифр или букв в зависимости от настройки.

**1/a/A** Переключение между цифрами и буквами. (Эта функция не поддерживается.)

**CLEAR** Удаление введенной цифры или буквы.

**⏏ ⏏ (Клавиша увеличения/уменьшения громкости)** Настройка громкости.

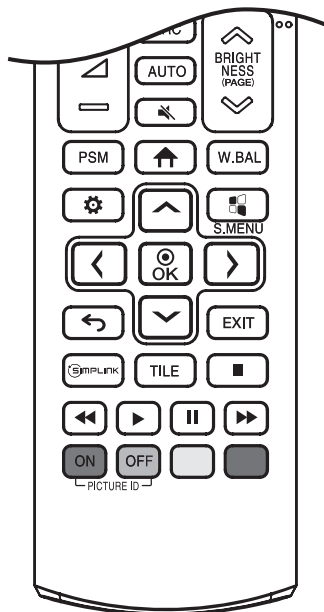
**ARC** Выбор размера экрана.

**AUTO** Автоматическая регулировка положения изображения и устранение мерцания изображения. (Поддерживается только для сигнала RGB.)

**🔊 (БЕЗ ЗВУКА)** Выключение/ Включение звука.

**⏏ BRIGHTNESS** Регулировка яркости экрана.

**(PAGE)** Постраничное пролистывание списков. (Эта функция не поддерживается.)



**PSM** Выбор режима изображения.

**↑ (ГЛАВНОЕ МЕНЮ)** Выбор главного меню.

**W.BAL** Переход в меню для настройки баланса белого.

**⚙️ (НАСТРОЙКИ)** Переход в главное меню или сохранение введенных данных и выход из меню.

**Ⓜ️ S.MENU** Кнопка меню SuperSign. (Эта функция не поддерживается.)

⬅️ ⬇️ ⬅️ ➡️, Ⓞ, Ⓞ После выбора меню выберите и настройте функции.

**↶ (НАЗАД)** Возврат на предыдущий уровень меню.

**EXIT** Закрытие меню.

**Ⓜ️ SIMPLINK** Управление различными мультимедийными устройствами для просмотра мультимедийных материалов с помощью пульта ДУ и меню Simplink.

**TILE** Включение или отключение режима ПЛИТКИ.

**Ⓜ️ ⏪ ⏩ ⏸ ⏪ (Кнопки управления)** Управление воспроизведением файлов мультимедиа. (Эта функция не поддерживается.)

**PICTURE ID ON/OFF** Если значение параметра "Идентификатор изображения" совпадает со значением параметра "Номер устройства", можно управлять желаемым монитором в формате мультidisплея.

- **ON** : управление мониторами по отдельности с помощью идентификатора изображения, назначенного каждому из них.
- **OFF** : управление одновременно сразу всеми мониторами.

# УСТАНОВКА ПОДКЛЮЧЕНИЙ

К монитору можно подключить различные внешние устройства. Для этого необходимо изменить источник сигнала и выбрать внешнее устройство, которое вы хотите подключить. Для получения дополнительной информации о подключении внешнего устройства см. Руководство пользователя для конкретного устройства.

## Подключение к ПК

Некоторые кабели не входят в комплект. Данный монитор поддерживает функцию Plug and Play\*.

\* Plug and Play — функция, позволяющая ПК определять подключенные к нему устройства и настраивать их без вмешательства пользователя при включении.

## Подключение внешнего устройства

Подключите к монитору HD-ресивер, DVD-проигрыватель или видеомагнитофон и выберите соответствующий источник сигнала.

Некоторые кабели не входят в комплект. Для наилучшего качества звука и изображения рекомендуется подключать внешние устройства к монитору с помощью кабеля HDMI.

## ! ПРИМЕЧАНИЕ

- Для получения наилучшего качества изображения рекомендуется подключать монитор через порт HDMI.
- Чтобы обеспечить соответствие техническим характеристикам устройства, используйте экранированный интерфейсный кабель с ферритовым сердечником, например, 15-контактный кабель D-sub или кабель DVI-D/HDMI.
- Используйте высокоскоростной кабель HDMI®/™. (длиной не более 3 метров)
- Используйте сертифицированный кабель с логотипом HDMI. При использовании несертифицированного кабеля HDMI экран может отображаться неправильно или может возникнуть ошибка подключения.
- Рекомендуемые типы кабелей HDMI
  - Высокоскоростной кабель HDMI®/™
  - Высокоскоростной кабель HDMI®/™ с Ethernet
- Если в режиме HDMI отсутствует звук, проверьте настройки ПК. На некоторых ПК необходимо вручную изменять настройки аудиовыхода по умолчанию на HDMI.
- Чтобы использовать режим HDMI-ПК, установите ПК/DTV в режим ПК.
- При использовании режима HDMI-ПК могут возникнуть проблемы с совместимостью.
- Убедитесь, что кабель питания отключен.
- При подключении к монитору игровой приставки используйте кабель, который поставляется в комплекте с игровой приставкой.
- Используйте стандартный адаптер Macintosh, обратите внимание, что в продаже имеются несовместимые адаптеры. (Используется другая система сигналов)
- Для подключения к монитору компьютеров Apple может потребоваться адаптер. Посетите веб-сайт компании или позвоните для получения дополнительной информации.
- При подключении внешнего аудиоустройства используйте устройство со звуковым усилителем.

## ! ВНИМАНИЕ

- Подключите кабель входного сигнала и закрепите его, повернув винты по часовой стрелке.
- Не нажимайте на экран пальцами в течение длительного времени, так как это может привести к временному появлению искажений на экране.
- Избегайте отображения на экране статичного изображения в течение длительного времени, чтобы предотвратить появление остаточного изображения. Если возможно, используйте экранную заставку.
- Устройство беспроводной связи, расположенное рядом с монитором, может влиять на качество изображения.

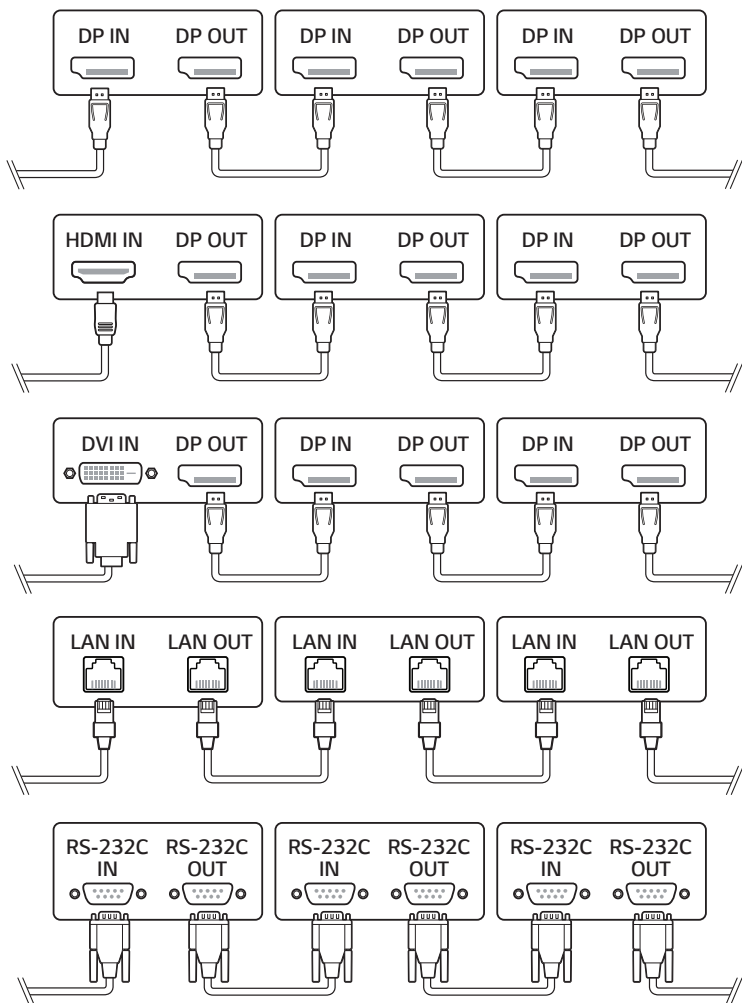
## Использование списка входов

↑ (ГЛАВНОЕ МЕНЮ) → 

- HDMI1 → HDMI2 → OPS / DVI-D → DISPLAYPORT

## Цепочка мониторов

Чтобы использовать несколько мониторов, сначала подключите внешнее устройство к монитору, затем подключите один конец поддерживаемого сигнального входного кабеля к OUT разъему монитора, а другой конец к IN разъему монитора, к которому нужно подключиться.



### ! ПРИМЕЧАНИЕ

- Если сигнальный кабель, соединяющий устройство и компьютер, слишком длинный, используйте усилитель или оптический кабель.
- Шлейфовое подключение видеовыходов может быть ограничено в зависимости от производительности входного устройства, поддерживающего HDCP.



# ПОИСК И УСТРАНЕНИЕ НЕИСПРАВНОСТЕЙ

- » Действия при диагностике могут отличаться в зависимости от модели.
- » Сведения о настройках ПК см. в справке к ОС Windows.

## Проблемы, связанные с использованием

- Устройство не включается.
  - Убедитесь, что провод питания включен в электрическую розетку.
  - Отключите адаптер переменного тока, почистите контактный разъем и попробуйте включить питание.
- При подключении монитора отображается сообщение "Неизвестное устройство".
  - Проверьте, установлен ли драйвер ПК (графической карты).
  - Проверьте в руководстве пользователя ПК (графической карты), поддерживается ли функция Plug and Play.

## Проблемы, связанные с экраном (видео)

- Отображается сообщение «Нет сигнала» или «Недопустимый формат».
  - Сигнальный кабель между ПК и устройством не подключен или подключен ненадлежащим образом. Проверьте сигнальный кабель.
  - Войдите в меню ввода, чтобы проверить входной сигнал.
  - Сигнал с компьютера (графической карты) находится вне диапазона вертикальной или горизонтальной частоты развертки. Настройте диапазон частот согласно сведениям в разделе «Технические характеристики» данного руководства пользователя.
- Некорректное положение экрана.
  - Убедитесь, что продукт поддерживает разрешение и частоту кадров графической карты. Если установлена неподдерживаемая частота, выберите рекомендованное разрешение в настройках ПК.
  - Аналоговый сигнал D-Sub - Нажмите кнопку **AUTO** на пульте ДУ, чтобы автоматически выбрать оптимальное состояние экрана, которое соответствует текущему режиму. Если настройка не дала желаемого результата, настройте параметры отображения вручную в экранном меню.
- Изображение отображается неправильно.
  - Подключите сигнальный кабель, соответствующий источнику входного сигнала.
- Изображение на экране мерцает или дрожит.
  - При включении монитора, который долгое время находился в условиях низкой температуры, экран может мерцать. Это нормальное явление.
  - Убедитесь, что монитор поддерживает текущие настройки разрешения и частоты графической карты.
- На экране отображаются полосы.
  - Аналоговый сигнал D-Sub - Нажмите кнопку **AUTO** на пульте ДУ, чтобы автоматически выбрать оптимальное состояние экрана, которое соответствует текущему режиму. Если настройка не дала желаемого результата, настройте параметры отображения вручную в экранном меню.
- Видны горизонтальные искажения или размыты символы.
  - Аналоговый сигнал D-Sub - Нажмите кнопку **AUTO** на пульте ДУ, чтобы автоматически выбрать оптимальное состояние экрана, которое соответствует текущему режиму. Если настройка не дала желаемого результата, настройте параметры отображения вручную в экранном меню.

**Проблемы, связанные с экраном (цвет)**

- Экран имеет низкое разрешение (16 цветов).
  - Выберите в настройках ПК глубину цвета 24 бит (True Color) или выше.
- Цвета на экране нестабильны или отображается только один цвет.
  - Проверьте состояние подключения сигнального кабеля. Либо вставьте заново графическую карту компьютера.
- На экране видны черные или яркие точки.
  - Из-за характерных особенностей дисплейных панелей на них могут быть видны некоторые пиксели (красного, зеленого, синего, черного цвета). Это не является признаком неисправности устройства.
- Изображение на экране кажется темным.
  - Повторно отрегулируйте яркость и контрастность.
  - Возможно, требуется ремонт подсветки.

**Проблемы, связанные со звуком**

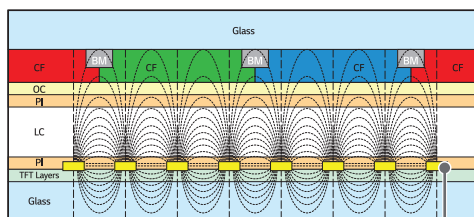
- Не выводится звук.
  - Убедитесь, что аудио кабель правильно подключен.
  - Отрегулируйте уровень громкости данного устройства или внешнего устройства.
  - Убедитесь, что звук установлен правильно.
- Неясный звук.
  - Выберите подходящие настройки эквалайзера.
- Пониженная громкость звука.
  - Отрегулируйте уровень громкости данного устройства или внешнего устройства.
- Некоторые модели не оснащены встроенными динамиками, поэтому для них требуются внешние динамики (приобретаются отдельно).

**Другие проблемы**

- Питание внезапно отключилось.
  - Проверьте, не включена ли функция автоматического выключения.
  - Не подается должным образом питание от источника питания. Проверьте, правильно ли подключен кабель питания устройства.
  - Проверьте параметры управления энергопотреблением.

## Залипание изображения

- Остаточное изображение появляется на экране выключенного устройства.
    - Когда на экране в течение длительного времени отображается статичное изображение, возможно повреждение пикселей. Используйте экранную заставку.
    - Вывод затемненного изображения на экран сразу после просмотра изображения с высокой контрастностью (чернобелого или серого) может привести к возникновению эффекта залипания изображения. Это нормально для дисплейных панелей.
  - Отображение на ЖК-панели статического изображения на протяжении длительного времени может привести к возникновению разности потенциалов между электродами, управляющими работой жидких кристаллов. При увеличении разности потенциалов между электродами с течением времени жидкие кристаллы имеют тенденцию выстраиваться в одном направлении. При этом ранее отображавшееся изображение остается заметным. Это явление называют "остаточным изображением".
  - Остаточное изображение не возникает при использовании постоянно меняющихся изображений, но может возникнуть при использовании статичного изображения в течение длительного времени. Поэтому рекомендуется следовать приведенным ниже инструкциям, которые помогут снизить вероятность появления остаточного изображения, возникающего при использовании статичного изображения. Рекомендуется менять изображение на экране по крайней мере раз в 12 часов, не реже; при более частой смене изображения вероятность появления остаточного изображения снижается.
  - Рекомендуемые условия эксплуатации
- 1 Меняйте цвета фона и символов с одинаковой периодичностью.
    - Использование дополнительных цветов при изменении цветов поможет предотвратить появления остаточного изображения.



Слой пикселей ITO или MoTi

- 2 Меняйте изображения с одинаковой периодичностью.
  - Убедитесь, что расположение символов и изображений после замены изображения осталось таким же, каким оно было до замены.



# ТЕХНИЧЕСКИЕ ХАРАКТЕРИСТИКИ УСТРОЙСТВА

Характеристики устройства, представленные ниже, могут быть изменены без предварительного уведомления в связи с обновлением функций устройства.

Обозначение " ~ " относится к переменному току (AC), а обозначение " --- " относится к постоянному току (DC).

ЖК-дисплей	Тип экрана	TFT (Тонкопленочный транзистор) ЖК-дисплей (LCD - Liquid Crystal Display)
Видеосигнал	Максимальное разрешение	HDMI1 / HDMI2 / DisplayPort: 3 840 x 2 160 при 60 Гц OPS: 3 840 x 2 160 при 30 Гц DVI-D: 1 920 x 1 080 при 60 Гц - Может не поддерживаться в зависимости от операционной системы и типа графической карты.
	Рекомендуемое разрешение	1 920 x 1 080 при 60 Гц - Может не поддерживаться в зависимости от операционной системы и типа графической карты.
	Частота горизонтальной развертки	HDMI1 / HDMI2 / DisplayPort / DVI-D / OPS (ПК): От 30 кГц до 83 кГц HDMI1 / HDMI2 / DisplayPort (ПК): От 30 кГц до 136 кГц
	Частота вертикальной развертки	DVI-D (ПК): От 56 Гц до 60 Гц HDMI1 / HDMI2 / DisplayPort / OPS (ПК): От 58 Гц до 62 Гц
	Тип синхронизации	Раздельная синхронизация, Цифровая
Входные/выходные порты		IR IN, RS-232C IN/OUT, HDMI IN 1, HDMI IN 2, DVI-D IN, DP IN/OUT, USB 2.0 IN, AUDIO IN/OUT, LAN IN/OUT, OPS IN
Встроенный аккумулятор		Используется
Условия окружающей среды	Рабочая температура	От 0 °C до 40 °C
	Влажность воздуха для работающего оборудования	От 10 % до 80 %
	Температура воздуха при хранении	От -20 °C до 60 °C
	Влажность воздуха при хранении	От 5 % до 85 %

## 55VSH7J

ЖК-дисплей	Размер пикселя	0,630 мм (В) x 0,630 мм (Ш)
Питание	Номинальное напряжение	100–240 В переменного тока, 50/60 Гц, 2,7 А
	Потребляемая мощность	Рабочий режим: 210 Вт (стандарт.) Спящий режим: ≤ 0,5 Вт Режим ожидания: ≤ 0,5 Вт
Размеры (Ширина x Высота x Глубина) / Вес		1210,51 мм x 681,22 мм x 86,5 мм / 16,8 кг

**55VSM5J**

ЖК-дисплей	Размер пикселя	0,630 мм (В) x 0,630 мм (Ш)
Питание	Номинальное напряжение	100–240 В переменного тока, 50/60 Гц, 2,7 А
	Потребляемая мощность	Рабочий режим: 200 Вт (стандарт.) Спящий режим: ≤ 0,5 Вт Режим ожидания: ≤ 0,5 Вт
Размеры (Ширина x Высота x Глубина) / Вес	1210,51 мм x 681,22 мм x 86,5 мм / 16,8 кг	

**Поддерживаемые режимы DVI-D / HDMI / DisplayPort / OPS (ПК)**

Разрешение	Частота горизонтальной развертки (кГц)	Частота вертикальной развертки (Гц)	Примечания
800 x 600	37,879	60,317	
1 024 x 768	48,363	60	
1 280 x 720	44,772	59,855	
1 280 x 1 024	63,981	60,02	
1 680 x 1 050	65,29	59,954	
1 920 x 1 080	67,5	60	
3 840 x 2 160	67,5	30	HDMI1/2, DisplayPort, OPS
3 840 x 2 160	135	60	HDMI1/2, DisplayPort

**Поддерживаемые разрешения HDMI / DisplayPort / OPS (DTV)**

Разрешение	Частота горизонтальной развертки (кГц)	Частота вертикальной развертки (Гц)	Примечания
480/60p	31,5	60	
576/50p	31,25	50	
720/50p	37,5	50	
720/60p	45	60	
1 080/50i	28,1	50	
1 080/60i	33,75	60	
1 080/50p	56,25	50	
1 080/60p	67,432	59,94	
1 080/60p	67,5	60	
2 160/30p	67,5	30	HDMI1/2, DisplayPort, OPS
2 160/50p	112,5	50	HDMI1/2, DisplayPort
2 160/60p	135	60	HDMI1/2, DisplayPort

**! ПРИМЕЧАНИЕ**

- Если кабель подключен к DVI-D, HDMI или DisplayPort, можно дополнительно выбрать режим PC/DTV. Рекомендуется выбирать режим PC (ПК) при подключении к PC (ПК) и режим DTV при подключении к другим устройствам. Режим DTV относится ко всем режимам, кроме режима PC.
- Частота горизонтальной развертки: Интервал по горизонтали, представляющий собой время отображения одной горизонтальной строки. При делении единицы на интервал по горизонтали получается количество горизонтальных строк, отображаемых каждую секунду; эта величина может быть подсчитана как частота горизонтальной развертки. Единица измерения — килогерц (кГц).
- Частота вертикальной развертки: Изображение на экране обновляется несколько десятков раз в секунду как при работе флуоресцентной лампы. Частота вертикальной развертки, или скорость обновления, показывает, сколько раз в секунду обновляется изображение. Единица измерения — герц (Гц).

# ЛИЦЕНЗИИ

В зависимости от модели поддерживаются различные лицензии. Дополнительные сведения о лицензиях см. на веб-сайте [www.lg.com](http://www.lg.com).



Термины HDMI и HDMI High-Definition Multimedia Interface и Логотип HDMI являются товарными знаками или зарегистрированными товарными знаками HDMI Licensing Administrator, Inc. в Соединенных Штатах и других странах.

Произведено по лицензии Dolby Laboratories. Название Dolby, Dolby Vision, Dolby Audio, Dolby Atmos и символ с двойной буквой D являются торговыми марками Dolby Laboratories.

Информацию о патентах DTS см. на веб-сайте <http://patents.dts.com>. Произведено по лицензии компании DTS Licensing Limited. DTS, логотип, а также DTS в сочетании с логотипом, DTS 2.0 Channel, DTS 2.0+Digital Out, DTS-HD и DTS Virtual:X являются зарегистрированными товарными знаками DTS, Inc. в Соединенных Штатах Америки и/или других странах. © DTS, Inc. Все права защищены.





This product qualifies for ENERGY STAR®.

Changing the factory default configuration and settings or enabling certain optional features and functionalities may increase energy consumption beyond the limits required for ENERGY STAR® certification.

Refer to [ENERGYSTAR.gov](http://ENERGYSTAR.gov) for more information on the ENERGY STAR® program.

Модель и серийный номер устройства указаны на задней и боковой панелях устройства. Запишите их ниже на случай, если потребуется техническое обслуживание.

МОДЕЛЬ

---

СЕРИЙНЫЙ НОМЕР

---



При включении и выключении устройство издает шум, это нормально.