

IP-камера DS-2XM6122G1-I(D)(M)(/ND)

ПАСПОРТ ИЗДЕЛИЯ



- IP-камера DS-2XM6122G1-I(D)(M)(/ND) является мобильной купольной IP-камерой.
- Высокое качество изображения с разрешением 2 Мп.
- Четкое изображение при яркой задней засветке благодаря технологии 120 дБ WDR.
- Защита от влаги и пыли: IP66.
- Антивандальная защита (IK10).
- Встроенный слот для microSD / SDHC / SDXC: есть, до 256 Гб.
- Встроенный микрофон: есть.



▪ Спецификации

Камера	
Матрица	1/2.8" CMOS Progressive Scan
Разрешение	2 Мп
Чувствительность	0.01 лк @ (F1.6, AGC вкл)
Скорость электронного затвора	От 1/3 до 1/100,000 с
WDR	120 дБ
Режим «День / ночь»	ИК-фильтр
Регулировка угла наблюдения	Поворот: от -30 до +30° Наклон: от 0 до 80° Вращение: от 0 до 360°
P / N	PAL: 25 к/с NTSC: 30 к/с
Уровень защиты	IP66, IK10
Баланс белого	Поддержка четырех настроек баланса белого: Лампа дневного света / Лампа накаливания / Лампа теплого света / Естественное освещение; Ручн. / Автоматич. регулировки баланса белого.
Объектив	
Тип объектива	2.8 мм / 4 мм / 6 мм
Фокусное расстояние и угол обзора	2.8 мм: по горизонтали 105°, по вертикали 56°, по диагонали 126° 4 мм: по горизонтали 87°, по вертикали 44°, по диагонали 104° 6 мм: по горизонтали 53°, по вертикали 28°, по диагонали 62°
Крепление объектива	M12
Апертура	2.8 / 4 / 6: F1.6
Фокусировка	Фокусировка вручную
Подсветка	
Дальность ИК-подсветки	До 10 м
Инфракрасные волны	850 нм
Тип подсветки	ИК-подсветка
Дополнительная интеллектуальная подсветка	Есть
Видео	
Максимальное разрешение	1920 × 1080
Основной поток	50 Гц: 25 к/с (1920 × 1080, 1280 × 960, 1280 × 720) 60 Гц: 30 к/с (1920 × 1080, 1280 × 960, 1280 × 720)
Дополнительный поток	50 Гц: 25 к/с (704 × 576, 640 × 480, 352 × 288, 320 × 240) 60 Гц: 30 к/с (704 × 480, 640 × 480, 320 × 240)
Третий поток	50 Гц: 25 к/с (1920 × 1080, 1280 × 960, 1280 × 720) 60 Гц: 30 к/с (1920 × 1080, 1280 × 960, 1280 × 720)
Видеосжатие	Основной поток: H.264, H.265, H.264+, H.265+ Дополнительный поток: H.264, H.265, MJPEG Третий поток: H.264, H.265
Битрейт видео	От 256 Кбит/с до 12 Мбит/с
Профиль H.264	Baseline Profile / Main Profile / High Profile
Профиль H.265	Main Profile

Видео	
Битрейт	CBR, VBR
Тип потока	Основной поток, дополнительный поток, третий поток
SVC	Кодирование H.264 и H.265
Область интереса (ROI)	Основной поток: 1 область Дополнительный поток: 1 область
Аудио	
Аудиосжатие	G711U, G711A, G726, AAC, G722, PCM, AAC
Битрейт аудио	64 Кбит/с
Частота дискретизации	16 кГц
Тип аудио	Моно
Фильтрация шумов окружающей среды	Есть
Сеть	
Протоколы	TCP / IP, ICMP, HTTP, HTTPS, FTP, DHCP, DNS, DDNS, Email, RTP, RTSP, RTCP, NTP, UPnP, SMTP, SNMP, ICMP 802.1X, QoS, IPv6, Bonjour, ISUP5.0
Одновременный просмотр в режиме реального времени	До 8 каналов
API	ONVIF (PROFILE S, PROFILE G, PROFILE T), ISAPI, SDK
Пользователь / хост	До 16 пользователей, 3 уровня: администратор, оператор и пользователь
Веб-интерфейс	IE8+, Chrome45+, Edge41+, Firefox45+
Изображение	
Настройки изображения	Режим коридора. Яркость, контрастность, насыщенность и резкость можно настроить через браузер или клиентское ПО.
Переключение режима «День / ночь»	День / Ночь / Автоматич. / По расписанию
Улучшение изображения	BLC, HLC, 3D DNR
SNR	> 50 дБ
Обрезка изображения	Поддерживается (третий поток)
Наложение изображения	Наложение изображения, загрузка изображений, включение, координаты и т. д.
Маскирование области	Настройка и поддержка рисования до 4 областей.
Компенсация засветки (BLC)	Регулировка компенсации засветки: вверх, вниз, влево, вправо, по центру и по настройке
Интерфейсы	
Интерфейс Ethernet	Модели с литерой -ID: 1 × RJ45 auto 10 / 100M Ethernet Модели с литерами -IM / ND, -IDM: 1 четырехъядерный авиационный разъем M12
Локальное хранение	Встроенный слот для microSD / SDHC / SDXC-карты, до 256 ГБ
Аудио	1 встроенный микрофон, моно
Видеовыход	Не поддерживается
Кнопка сброса настроек	Есть
Тип интерфейса	Интерполяция

Событие	
Основные события	Обнаружение движения, детектор саботажа
Интеллектуальные события	Обнаружение пересечения линии, обнаружение вторжения, обнаружение входа / выхода из области, обнаружение оставленного багажа, обнаружение перемещения объекта, обнаружение объектов: детекция лиц и загрузка изображений событий, обнаружение изменения сцены, обнаружение расфокусировки
Привязка	Загрузка на FTP, уведомление центра мониторинга, отправка email, запись по тревоге
Основное	
Материал камеры	Металл
Размер камеры	Ф 99.3 × 96.7 × 52.9 мм (3.9 × 3.8 × 2.1")
Размер упаковки	252 × 160 × 95 мм (9.9 × 6.3 × 3.7")
Масса камеры	Приблиз. 430 г
Рабочие условия	От -30 до +75 °С, влажность менее 95 % (без конденсата)
Основные функции	Anti-Flicker, Heartbeat, зеркалирование
Питание	PoE: от 0.30 до 0.20 А, макс.: 7.5 Вт DC: от 0.83 до 0.21 А, макс.: 7.5 Вт
Питание	Модели с литерой -ID: от 9 до 36 В, PoE (802.3af, от 36 до 57 В) Модели с литерами -IDM: от 9 до 36 В, PoE (802.3af, от 36 до 57 В) Модели с литерами -IM/ND: PoE (802.3af, от 36 до 57 В)
Интерфейс питания	Модели с литерой -ID: коаксиальный разъем питания Ø 5.5 мм, питание DC или PoE Модели с литерами -IM/ND: четырехъядерный авиационный разъем M12, питание PoE
Язык	Английский, немецкий, французский и русский
Программный сброс	Поддерживается
Длина кабеля	50 см
Параметр отбора	
Поддержка Wi-Fi	Не поддерживается
PoE	PoE (802.3 af)
Сертификаты	
Класс	Класс B
EMC	FCC (47 CFR Part 15, Subpart B); CE-EMC (EN 55032: 2015, EN 61000-3-2: 2014, EN 61000-3-3: 2013, EN 50130-4: 2011 +A1: 2014);
Стандарты по безопасности	UL (UL 60950-1); CB (IEC 60950-1:2005 + Am 1:2009 + Am 2:2013); CE-LVD (EN 60950-1:2005 + Am 1:2009 + Am 2:2013);
Окружающая среда	CE-RoHS (2011/65/EU)
Стандарты по защите	IK10 (IEC 62262:2002)
Транспортные и ж/д стандарты	EN50155-2017(EN 50155:2017, EN 50121-3-2:2016, IEC 60068-2-1:2007, IEC 60068-2-2:2007, IEC 60068-2-30:2005, IEC 61373:2010); EN45545 (EN 45545-2:2013+A1:2015); E-MARK (ECE R10)

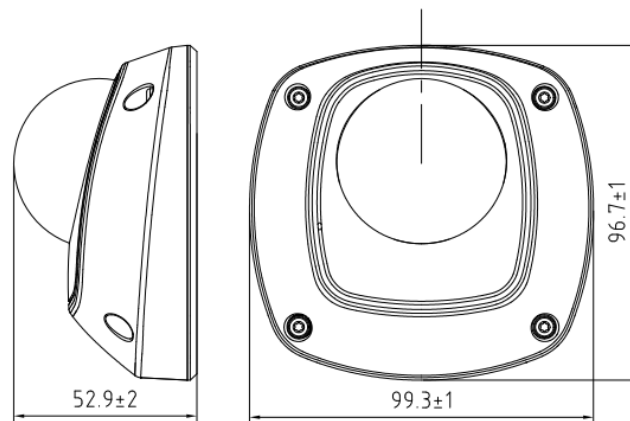
▪ Доступные модели

DS-2XM6122G1-ID(2.8/4/6mm)

DS-2XM6122G1-IDM(2.8/4/6mm)

DS-2XM6122G1-IM/ND(2.8/4/6mm)

▪ Размеры (ед. изм.: мм)



Интерфейсы

Модель	Тип интерфейса	Форма	Определение	Изображение
XM61	Модели с литерами -ID	RJ45/F	1.IPC_TX+ 2.IPC_TX- 3.IPC_RX+ 4.IDLE4 5.IDLE5 6.IPC_RX- 7.IDLE7 8.IDLE8	
		DC/F	Жила кабеля: IPC_POWER Кабельная оболочка: IPC_GND	
	Модели с литерой -IDM	M12D4F	1.IPC_TX+ 2.IPC_RX+ 3.IPC_TX- 4.IPC_RX-	
		MOLEX-2M	1.IPC_POWER 2.IPC_GND	
Модели с литерой -IM/ND	M12D4F	1.IPC_TX+ 2.IPC_RX+ 3.IPC_TX- 4.IPC_RX-		

Правила эксплуатации

1. Устройство должно эксплуатироваться в условиях, обеспечивающих возможность работы системы охлаждения. Во избежание перегрева и выхода прибора из строя не допускается размещение рядом с источниками теплового излучения, использование в замкнутых пространствах (ящик, глухой шкаф и т. п.). Рабочий диапазон температур: от минус 30 до плюс 75 °С.
2. Все подключения должны осуществляться при отключенном электропитании.
3. Запрещена подача на входы устройства сигналов, не предусмотренных назначением этих входов, это может привести к выходу устройства из строя.
4. Не допускается воздействие на устройство температуры свыше плюс 75 °С, источников электромагнитных излучений, активных химических соединений, электрического тока, а также дыма, пара и других факторов, способствующих порче устройства. Не допускается воздействие прямых солнечных лучей непосредственно на матрицу видеокамеры.
5. Конфигурирование устройства лицом, не имеющим соответствующей компетенции, может привести к некорректной работе, сбоям в работе, а также к выходу устройства из строя.
6. Не допускаются падения и сильная тряска устройства.
7. Рекомендуется использование источника бесперебойного питания, во избежание воздействия скачков напряжения или нештатного отключения устройства.

Для получения информации об установке и включении устройства, пожалуйста, обратитесь к Краткому руководству пользователя соответствующего устройства.