

## Технический паспорт Характеристики

Модель	AC-D6024
Матрица	1/2.8" CMOS 2Мп
Разрешение	FullHD (1920x1080) HD720P(1280x720)
Скорость трансляции	FullHD@25fps HD720P@60fps
Чувствительность	Цвет: 0.05 Лк (F1.6) ЧБ: 0.005 Лк (F1.6)
Режим «День/Ночь»	Механический ИК-фильтр
Отношение «Шум/Сигнал»	Более 50 дБ
Электронный затвор	1/1 сек - 1/30 000 сек
WDR	Да (DWDR)
Объектив	5.1-61.2 мм, F1.2-F2.1
Оптический зум	x12
Цифровой зум	x16
PTZ	Поворот 360°, Наклон 180° Скорость до 300°/сек
Битрейт	до 8Mbps (H.264)
Встроенный видеонаблюдение	MicroSD до 32Гб
Аудио	Двусторонний звук
Тревожные вх/вых	2 / 1
Питание	PoE+(802.3at) / 24В AC
Максимальное потребление	22Вт (нагреватель вкл.)
Размеры (мм)	Ø186 x 234
Вес (г)	2300
Степень защиты	IP66
Рабочие температуры	-45°C ... +60°C

## Комплектация

Поворотная купольная камера - AC-D6024	1 шт.
Рук. пользователя	1 шт.
Перчатки	1 шт.
Монтажный ключ	1 шт.
Комплект крепежа	1 шт.
Кронштейн для крепления на стену	1 шт.
Блок питания 24В AC / 1.5А	1 шт.

## Адреса сервисных центров

**г. Москва,**  
ул. Хромова, 36  
+7(495) 783-72-87  
e-mail: info@dssl.ru

**г. Краснодар,**  
ул. Молодежная, 25  
+7(861) 203-38-68  
+7(861) 218-68-18  
e-mail: krd@dssl.ru

**г. Нижний Новгород,**  
ул. Премудрова, 31а  
+7(831) 228-64-51  
e-mail: pfo@dssl.ru

**г. Санкт-Петербург**  
ул. Бобруйская, 5  
+7(812) 339-89-29  
e-mail: spb@dssl.ru

**г. Киев**  
ул. Глубочицкая, 44Е  
+380(44) 591-56-83  
+380(44) 591-56-96  
e-mail: ukraine@dssl.ru

**г. Ростов-на-Дону,**  
ул. Варфоломеева, 87-89  
+7(965) 459-64-17  
e-mail: rnd@dssl.ru

Адреса других сервисных центров вы можете найти на сайте:  
[www.dssl.ru/service/](http://www.dssl.ru/service/)

Дата \_\_\_\_\_ М.П. \_\_\_\_\_

Не пытайтесь разбирать камеру, если камера не работает, обратитесь по месту приобретения или в сервисный центр.

## AC-D6024

Уличная скоростная поворотная 2Мп  
IP-камера



**Примечание:**  
Перед подключением камеры  
прочитайте данное Руководство Пользователя!

## Введение

Поздравляем вас с приобретением скоростной видеокамеры AC-D6024.

В камере использован новейший 2Мп CMOS сенсор 1/2.8" и процессора с функцией цифрового WDR (D-WDR).

Особенностью AC-D6024 является возможность видеонаблюдения в широком диапазоне погодных условий (благодаря наличию внутреннего обогревателя) и условий освещения (благодаря функциям WDR, BLC, HLC).

Камера подходит для решения задач панорамного обзора и детального динамического видеоконтроля на больших пространствах.

Пожалуйста, ознакомьтесь с руководством по эксплуатации перед тем как начать работу с камерой.

## Описание продукта:

Камера AC-D6024 является всепогодный скоростной поворотной камерой.

Ключевыми особенностями камеры являются:

- 2Мп CMOS матрица нового поколения;
- Объектив-трансфокатор x12 с АРД и автофокусом;
- Механический ИК-фильтр;
- Широкий динамический диапазон (D-WDR);
- Шумоподавление 3D-NR, компенсация засветки BLC/HLC;
- Встроенный видеоархив: локальная запись на карут microSD до 32Гб\*;
- Двусторонний звук, тревожные вх/вых;
- Прочный металлический корпус IP66;
- Питание 24В AC, потребления - до 22Вт.

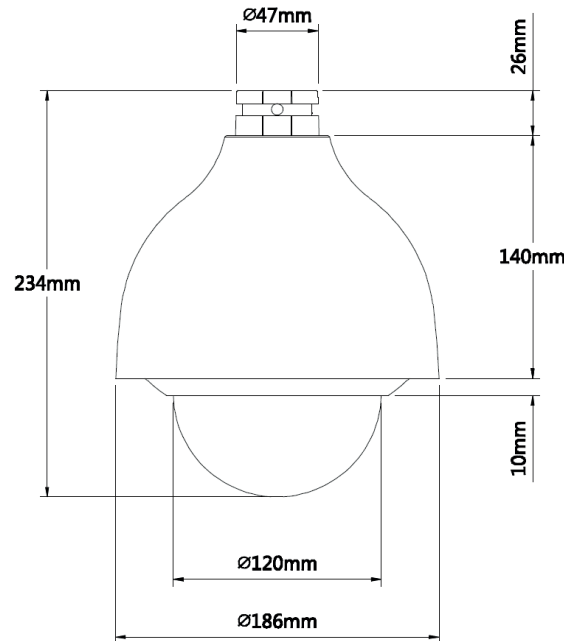
\*карта памяти в комплект поставки не входит

Торговая марка ActiveCam принадлежит крупной международной компании DSSL - производителю систем видеонаблюдения. Продукция компании DSSL представлена в филиалах и дилерских центрах на всей территории РФ, странах СНГ и Европы. В каждом представительстве функционируют поддержка и консультации. Сегодня ActiveCam - это бренд международного уровня, включающий в себя видеокамеры и оптику для аналоговых и цифровых систем видеонаблюдения, созданных на базе инновационных технологий Active. В собственной научно-технической лаборатории специалисты отслеживают, анализируют технологические новинки рынка и применяют инновационные решения в своих продуктах. Принципиальной задачей разработчиков является осуществление совместимости с решающим большинством существующего оборудования для систем видеонаблюдения.

## Подключение

Для начала работы с IP-камерой ActiveCam необходим ПК, подключенный к локальной сети, с установленной ОС Windows и браузером Internet Explorer версии 8 или выше.

1. Подключите камеру к сети.
2. При подключении камеры через коммутатор, не поддерживающий PoE, подключите к разъему питания сетевой адаптер 12В DC.



## Примечания:

**Блок питания должен соответствовать требованиям: выходное напряжение, ток, полярности и рабочая температура. При использовании камеры в условиях грозы обратите внимание на наличие громоотвода или отключите разъем питания.**

**Обратите внимание на температурные требования использования камеры. Избегайте использования устройств при слишком высоких или слишком низких температурах.**

**Рабочая температура от -45°C до +60°C.**

**Не направляйте объектив камеры на солнце или яркие объекты.**

**Это может повредить матрицу.**

**Не устанавливайте камеру вблизи радиаторов и обогревателей.**

## Настройка IP-адреса камеры:

Для подключения к IP-камере, ПК должен находиться в той же локальной сети, что и камера. При этом IP-адрес камеры, компьютера и любых других устройств в сети не должны совпадать.

Сетевые настройки IP-камеры по умолчанию:

- IP-адрес камеры: 192.168.1.188;
- Маска подсети: 255.255.0.0;
- Шлюз: 192.168.1.1;
- HTTP-порт: 80;
- имя пользователя: admin;
- пароль: admin.

Пример сетевых настроек ПК:

- IP-адрес: 192.168.1.10;
- Маска подсети: 255.255.0.0.

Существует три варианта настройки камеры:

1. Сменить IP-адрес камеры вручную.  
Для этого запустите Internet Explorer, подключитесь к IP-камере и введите имя пользователя. Зайдите в соответствующий пункт меню и смените сетевые настройки IP-камеры.
2. Настроить IP-адрес камеры с помощью утилиты быстрой конфигурации, которую можно скачать с сайта [www.dssl.ru](http://www.dssl.ru) в разделе Программное обеспечение.
3. Изменить настройки IP-камеры используя профессиональное ПО TRASSIR.

Подробную инструкцию по настройке камеры смотрите в руководстве пользователя, которое можно скачать с сайта [www.dssl.ru](http://www.dssl.ru) в разделе Техническая документация.

К каждой приобретенной камере ActiveCam прилагается право воспользоваться одной бесплатной лицензией TRASSIR! Подробное описание о возможностях ПО TRASSIR читайте на сайте [www.dssl.ru](http://www.dssl.ru).