

Активный стилус SP20V-G

Руководство пользователя

## МЕРЫ ПРЕДОСТОРОЖНОСТИ

Прежде чем использовать это устройство, пожалуйста, внимательно прочитайте инструкцию, чтобы избежать инцидентов.

### 1. Условия работы

Не размещайте устройство в пыльном или влажном помещении во избежание короткого замыкания.

Не размещайте устройство рядом с нагревающимися приборами (такими как, электронагреватели и т.п.).

Рабочая температура устройства: 0-40°C.

Рабочая влажность устройства: 10%-90%RH.

### 2. Меры предосторожности для детей

Устройство и аксессуары могут содержать некоторые маленькие комплектующие. Пожалуйста, размещайте их в труднодоступном для детей месте.

### 3. Меры предосторожности от воды

Устройство не водонепроницаемое, имейте это ввиду.

### 4. Поддержка

Свяжитесь с технической службой для обслуживания устройства.

Не вставляйте в него никаких острых предметов.

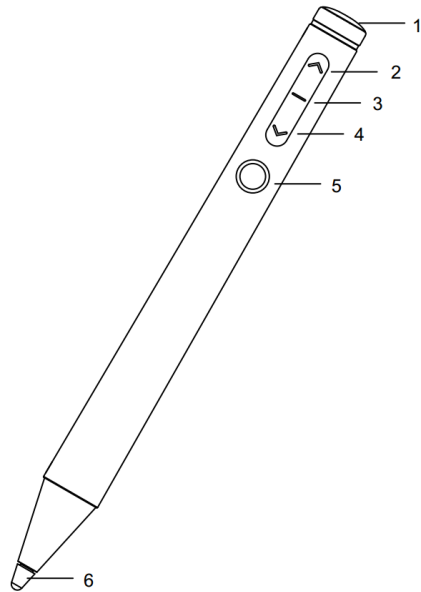
Предотвратите падение устройства и его столкновение с другими предметами, которые могут привести к повреждению.

## ЗАЯВЛЕНИЕ

1. Заявление о правах на интеллектуальную собственность: Аппаратное и программное обеспечение этого продукта защищено патентами. Любой, кто воспроизводит этот продукт или его содержимое без разрешения Компании, несет юридическую ответственность.
2. Эта инструкция предоставляется только для справки, и функции, показанные в руководстве, могут отличаться от фактических функций продукта, который клиенты фактически приобретают.
3. Изображение устройства только для справки. Окончательный дизайн может быть изменен. Компания оставляет за собой право улучшать и изменять внешний вид и дизайн продукта без предварительного уведомления.

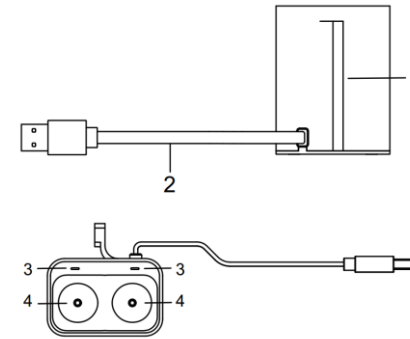
## ФУНКЦИОНАЛ УСТРОЙСТВА

### 1. Активный стилус



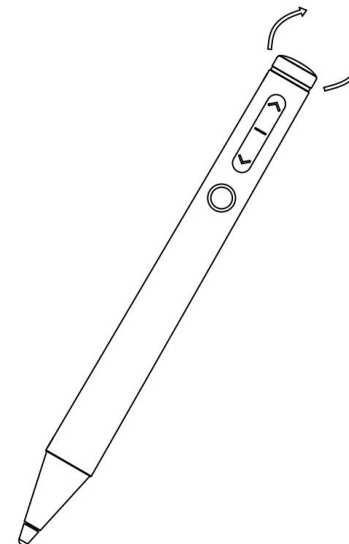
1. Ластик
2. Предыдущая страница
3. Индикатор
4. Следующая страница
5. Режим указки
6. Наконечник

### 2. Док-станция



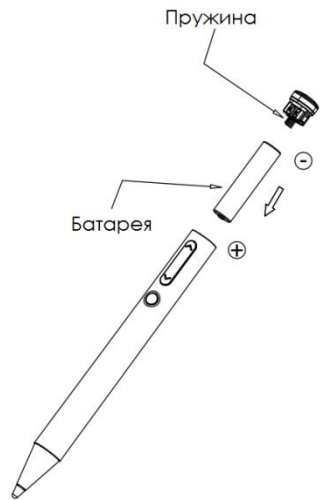
1. Магнитное крепление
2. Кабель USB
3. Индикатор
4. Порт беспроводной зарядки

Для замены аккумуляторов, покачайте конец стилуса из стороны в сторону в направлении, указанном стрелкой, одновременно медленно вытягивая его.



## УСТАНОВКА АККУМУЛЯТОРНОЙ БАТАРЕИ

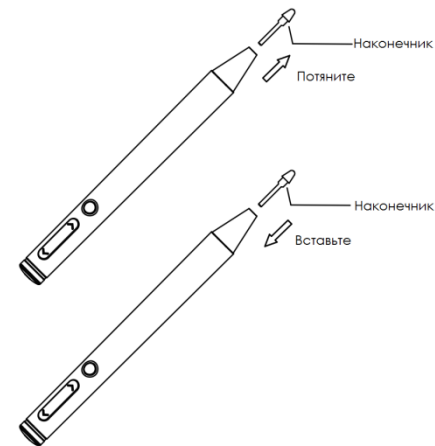
Стилюс питается от перезаряжаемой литиевой батареи. Вставьте батарею правильно в соответствии с направлением, показанным ниже.



**ПРИМЕЧАНИЕ:** Пожалуйста, используйте оригинальную литиевую батарею этого продукта. В противном случае это может привести к неисправности продукта или проблемам с безопасностью.

## УСТАНОВКА НАКОНЕЧНИКА

1. С усилием вытяните старый наконечник ручки в направлении, показанном ниже.



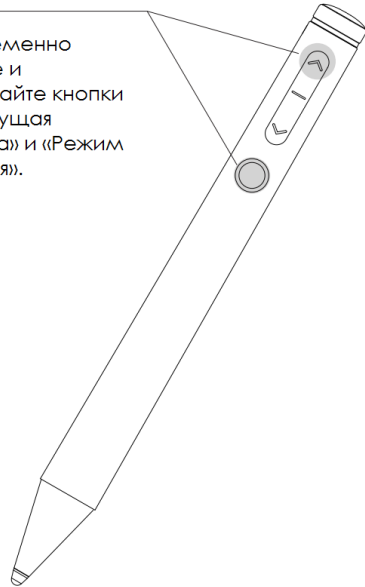
2. Установите новый наконечник стилиуса в указанном направлении, пока он не перестанет прижиматься.

## ПОДКЛЮЧЕНИЕ И ОТКЛЮЧЕНИЕ

### 1. Подключение

#### ПОДКЛЮЧЕНИЕ

Одновременно нажмите и удерживайте кнопки «Предыдущая страница» и «Режим указателя».



### 2. Отключение

#### Отвязка от панели

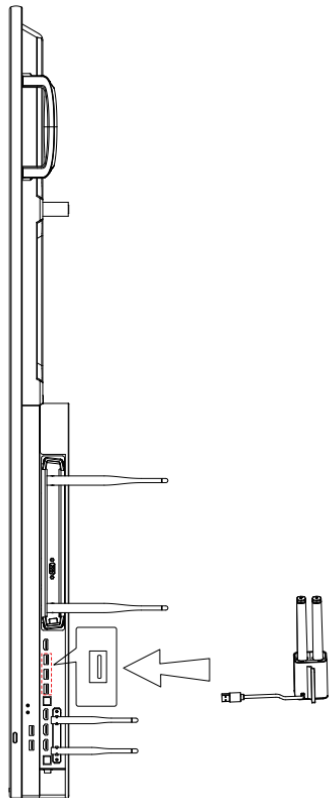
Одновременно нажмите и удерживайте кнопки стилуса «Следующая страница» и «Режим указки».



- a) Сопряжение выполнено успешно, если: USB-приемник вставлен в интерактивный дисплей на 1 минуту и одновременно нажимаются и удерживаются кнопки стилуса «Предыдущая страница» и «Режим указателя», индикатор попеременно мигает белым и оранжевым цветом, до тех пор пока индикатор не мигнёт оранжевым цветом пять раз подряд.
- b) Сопряжение не выполнено, если: белый и оранжевый индикаторы попеременно мигают в течение 30 с, сопряжение стилуса выполнено неудачно. Повторите сопряжение.

## УСТАНОВКА

1. Док-станция крепится на магнит на корпусе интерактивной панели.
2. Перед использованием стилуса подключите док-станцию к интерактивной панели, в противном случае стилус нельзя будет использовать в обычном режиме.
3. После того, как док-станция подключена к интерактивной панели, функциональные кнопки стилуса смогут работать.
4. Док-станцию не нужно подключать к порту USB внешнего модуля ПК.
5. Как показано ниже, подключите док-станцию к USB-порту интерактивной панели через USB-кабель.



## ЗАРЯДКА

Стилус можно заряжать по беспроводной связи, вставив его в порт док-станции, подключенной к интерактивной панели.

## ИНДИКАЦИЯ

Сопряжение не выполнено	Стилус	Белый свет и оранжевый свет мигают попеременно в течение 30 с.
	Док-станция	Нет индикации
Сопряжение выполнено	Стилус	Оранжевый индикатор непрерывно мигает 5 раз.
	Док-станция	Нет индикации
Нажмите кнопки «Предыдущая страница», «Следующая страница» или «Режим указки».	Стилус	Включается белый цвет
	Док-станция	Нет индикации
Низкий уровень заряда	Стилус	Оранжевый индикатор продолжительно мигает.
	Док-станция	Нет индикации
Зарядка	Стилус	Во время процесса зарядки оранжевый индикатор будет мигать, если стилус разряжен, в противном случае индикатор погаснет.
	Док-станция	Мигает белым цветом
Полный заряд	Стилус	Нет индикации
	Док-станция	Горит белым цветом
Неисправность зарядки	Стилус	Нет индикации
	Док-станция	Нет индикации

## ЗАЯВЛЕНИЕ ФЕДЕРАЛЬНОЙ КОМИССИИ ПО СВЯЗИ ОБ ИНТЕРФЕРЕНЦИИ

Это оборудование было протестировано и признано соответствующим ограничениям для цифровых устройств класса В в соответствии с частью 15 правил FCC. Эти ограничения предназначены для обеспечения разумной защиты от вредных помех при установке в жилых помещениях. Это оборудование генерирует, использует и может излучать радиочастотную энергию и, если оно не установлено и не используется в соответствии с инструкциями, может создавать вредные помехи для радиосвязи. Однако нет гарантии, что помехи не возникнут в конкретной установке. Если это оборудование создает вредные помехи для радио- или телевизионного приема, что можно определить, выключив и включив оборудование, пользователю рекомендуется попытаться устранить помехи одним или несколькими из следующих способов:

- Изменить ориентацию или местоположение приемной антенны.
- Увеличить расстояние между оборудованием и приемником.
- Подключите оборудование к розетке в цепи, отличной от той, к которой подключен приемник.
- Обратитесь за помощью к технической службе.

## ПРЕДУПРЕЖДЕНИЕ ФЕДЕРАЛЬНОЙ КОМИССИИ СВЯЗИ США

Это устройство соответствует части 15 правил FCC. Эксплуатация осуществляется при соблюдении следующих двух условий: (1) это устройство не должно создавать вредных помех, и (2) это устройство должно принимать любые получаемые помехи, включая помехи, которые могут вызвать нежелательную работу.

## ЗАЯВЛЕНИЕ ОБ ОТСУТСТВИИ ИЗМЕНЕНИЙ

Изменения или модификации, не одобренные явным образом стороной, ответственной за соответствие требованиям, могут привести к аннулированию права пользователя на эксплуатацию оборудования.


## РАДИОЧАСТОТА И МОЩНОСТЬ

Диапазон частот	2402 до 2480 МГц
Выходная мощность (макс.)	1,59 дБм

Настоящим компания Guangzhou Shirui Electronics Co., Ltd. заявляет, что радиооборудование типа SP20V-G соответствует Директиве 2014/53/ЕС.

Полный текст декларации соответствия ЕС доступен по следующему адресу в Интернете: [www.seewo.com](http://www.seewo.com).



 Этот символ, нанесенный на продукт или его упаковку, указывает на то, что продукт нельзя перерабатывать вместе с бытовыми отходами. Его необходимо доставить в пункт сбора электрических и электронных отходов для переработки и утилизации. Надлежащей утилизацией этого продукта вы также помогаете предотвратить потенциально негативные последствия для окружающей среды и здоровья человека. Переработка материалов помогает сохранить наши природные ресурсы. Для получения дополнительной информации об утилизации этого изделия обратитесь в местный центр по утилизации отходов или в магазин, где было приобретено изделие.