

**HIKVISION®**



## **ПАСПОРТ ИЗДЕЛИЯ**

Уличная панорамная IP-камера с 4 сенсорами 2 Мп  
и ИК-подсветкой до 30 м

**DS-2CD6D24FWD-IZS**



[www.hikvision.ru](http://www.hikvision.ru)

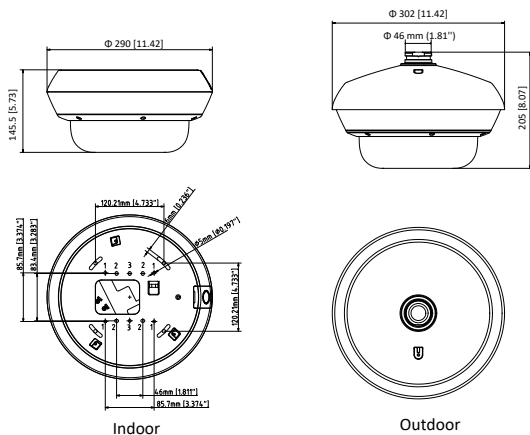
# DS-2CD6D24FWD-IZS



## Общая информация

- Разрешение 2 Мп
- Матрица 1/2.7" Progressive Scan CMOS
- 4 объектива 2,8–12 мм
- ИК-подсветка до 30 метров
- Кодеки H.265, H.264, H.265+, H.264+
- Слот для microSD до 128Гб
- IP67, IK10
- Аудио- и тревожные интерфейсы
- Смарт-видеоаналитика

## Размеры



## Спецификации

	<b>DS-2CD6D24FWD-IZS</b>
Панорамная камера	
Матрица	1/2.7" Progressive Scan CMOS
Чувствительность	Цвет: 0,006 лк @ (F1.2, AGC вкл.), 0,01 лк @ (F1.6, AGC вкл.), Ч/б: 0,002 лк @ (F1.2, AGC вкл.), 0,003 лк @ (F1.6, AGC вкл.), 0 лк с ИК
Скорость электронного затвора	1 с - 1/100 000 с
Режим «день/ночь»	Механический ИК-фильтр
Цифровое подавление шума	3D DNR
WDR	WDR 120 дБ
Настройка положения по 3 осям	Поворот: 0° – 355°, наклон: 0° – 135°, вращение: –180° – 180°
Объектив	
Фокусное расстояние	2,8 – 12 мм
Диафрагма	F1.6
Угол обзора объектива	По горизонтали: 30° – 96,3° По вертикали: 17° – 54° По диагонали: 34° – 121°
Крепление объектива	Ф14
Подсветка	
ИК-подсветка	10–30 м
Длина волны	850 нм
Сжатие	
Видеосжатие	Основной поток: H.265+/H.265/H.264+/H.264 Дополнительный поток: H.265/H.264/MJPEG Третий поток: H.265/H.264
Профиль H.264	Baseline Profile / Main Profile / High Profile
H.264+	Поддерживается
Профиль H.265	Main Profile
H.265+	Поддерживается
Битрейт видео	32 Кбит/с – 16 Мбит/с
Аудиосжатие	G.711/G.722.1/G.726/MP2L2/AAC/PCM
Битрейт аудио	64 кб/с (G.711) / 16 кб/с (G.722.1) / 16 кб/с (G.726) / 32-192 кб/с (MP2L2)
Изображение	
Максимальное разрешение	1920 × 1080

Основной поток	50 Гц: 25 к/с (4096 × 1800, 4096 × 1440, 4096 × 1080) 60 Гц: 30 к/с (4096 × 1800, 4096 × 1440, 4096 × 1080)
Дополнительный поток	50 Гц: 25 к/с (704 × 320) 60 Гц: 30 к/с (704 × 320)
Третий поток	50 Гц: 25 к/с (1920 × 1080, 1280 × 960, 1280 × 720, 704 × 576, 640 × 480) 60 Гц: 30 к/с (1920 × 1080, 1280 × 960, 1280 × 720, 704 × 480, 640 × 480)
SVC	Поддерживается
Настройки изображения	Режим вращения, насыщенность, яркость, контраст, резкость, AGC, баланс белого настраиваются через клиентское ПО или веб-браузер
Улучшение изображения	BLC, 3D DNR, EIS
Переключение «день ночь»	День / ночь / авто/ по расписанию/ по тревоге
Наложение картинки	Логотип в формате bmp 24 бит, 128x128, место настраивается
Smart видеоаналитика	
Детекция движения	Обнаружение пересечения линии, вторжения в область, входа/выхода из области, оставленных/пропавших предметов
Обнаружение исключений	Звуковые исключения, изменение сцены, расфокусировка
Обнаружение лиц	Есть
Область исследования	4 фиксированных области для каждого потока
Сеть	
Сетевое хранение	NAS (NFS, SMB/CIFS), ANR, карты micro SD/SDHC/SDXC до 128 Гб
Протоколы	TCP/IP, ICMP, HTTP, HTTPS, FTP, DHCP, DNS, DDNS, RTP, RTSP, RTCP, PPPoE, NTP, UPnP, SMTP, SNMP, IGMP, 802.1X, QoS, IPv6, UDP
Срабатывание тревоги	Обнаружение движения, саботаж, разрыв сети, конфликт IP-адресов, несанкционированный доступ, заполнение или ошибка HDD, тревожный вход, тревожный выход
Общие функции	Сброс одной кнопкой, антимерцание, пульсация, зеркалирование, защита паролем, маска конфиденциальности, водяные знаки, фильтр IP-адресов
Совместимость	ONVIF (PROFILE S, PROFILE G), ISAPI
Одновременный просмотр в реальном времени	До 20 каналов
Пользователь / хост	До 32 пользователей, 3 уровня: администратор, оператор, пользователь
Клиент	iVMS-4200
Веб-браузер	IE8+, Chrome31-44, Firefox 30.0 - 51
Интерфейсы	
Сетевой интерфейс	1 RJ45 10/100/1000 Мбит/с Ethernet
RS-485	1 интерфейс
Аудиовход	1 вход (микрофонный вход/ линейный вход), 3,5 мм
Аудиовыход	1 выход, 3,5 мм, стерео
Фильтрация шумов окружающей среды	Поддерживается
Частота дискретизации аудио	8 кГц / 16 кГц / 32 кГц / 44,1 кГц / 48 кГц

Тревожные интерфейсы	2 входа/ 2 выхода (макс. DC 24 В, 1 А / AC 110 В, 500 мА)
Локальное хранилище	Слот для microSD/SDHC/SDXC до 128Гб
Кнопка сброса настроек	Есть
Интерфейс оптоволокна	
Тип интерфейса	FC
Тип оптики	Одиночный режим, одножильный кабель
Входящая/ Выходящая длина волны	Tx1310 нм/ 1,25 Гб, Rx1550 нм/ 1,25 Гб
Дальность передачи	20 км
Основное	
Питание	DC 12 В ± 20%, 24 В AC ± 20% (для кастомизации), трехъядерный блок контактов/ Hi-PoE: 42,5 – 57 В DC
Потребляемая мощность	DC 12 В, 2,3 А, макс. 28 Вт, 24 В AC ±20%, макс. 50–60 Гц, 2,5 А (для кастомизации) Hi-PoE (802.3at) 42,5 В – 57 В, макс. 17 Вт
Рабочие условия	-30 °С...+60 °С, влажность 95% или меньше (без конденсата)
Защита	IP67, IK10
Материал	Алюминиевый сплав, инженерный пластик
Размеры	Камера: Ø 290 мм × 145,5 мм Коробка: 453 x 393 x 385 мм
Масса	Нетто: приблизительно 4,7 кг Брутто: приблизительно 7,7 кг



## Правила эксплуатации

1. Устройство должно эксплуатироваться в условиях, обеспечивающих возможность работы системы охлаждения. Во избежание перегрева и выхода прибора из строя не допускается размещение рядом с источниками теплового излучения, использование в замкнутых пространствах (ящик, глухой шкаф и т.п.). Рабочий диапазон температур от -30 до +60 (°C).
2. Все подключения должны осуществляться при отключенном электропитании.
3. Запрещена подача на входы устройства сигналов, не предусмотренных назначением этих входов – это может привести к выходу устройства из строя.
4. Не допускается воздействие на устройство температуры свыше +60 °C, источников электромагнитных излучений, активных химических соединений, электрического тока, а также дыма, пара и других факторов, способствующих порче устройства. Не допускается воздействие прямых солнечных лучей непосредственно на матрицу видеокамеры.
5. Конфигурирование устройства лицом, не имеющим соответствующей компетенции, может привести к некорректной работе, сбоям в работе, а также к выходу устройства из строя.
6. Не допускаются падения и сильная тряска устройства.
7. Рекомендуется использование источника бесперебойного питания, во избежание воздействия скачков напряжения или нештатного отключения устройства.

Для получения информации об установке и включении устройства, пожалуйста, обратитесь к Краткому руководству пользователя этого устройства.