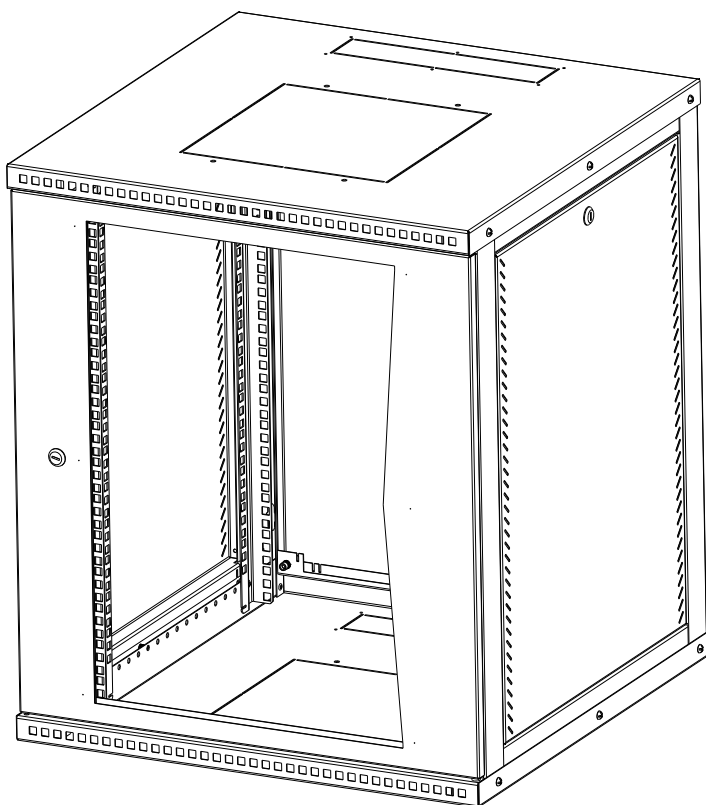


ТЕЛЕКОММУНИКАЦИОННЫЙ НАСТЕННЫЙ ШКАФ СЕРИИ “Lite” (TWI)



ИНСТРУКЦИЯ ПО СБОРКЕ

Оглавление

Оглавление	2
1. Руководство по монтажу.....	3
2. Содержание коробки	4
3. Последовательность сборки	8
4. Заземление деталей телекоммуникационного шкафа	14
5. Крепление шкафа к стене.....	15
6. Регулировка направляющих в телекоммуникационном шкафу	16

1. Руководство по монтажу

ВНИМАНИЕ!

Перед началом сборки изучите инструкцию.

Во избежание повреждений лакокрасочного покрытия деталей сборку осуществляют на мягком изолирующем покрытии.

Перечень необходимых инструментов:

Ключ гаечный 10 1 шт.

Отвертка крестовая 1 шт.

Место монтажа должно быть достаточным для свободного размещения составных частей собираемого изделия, очищено от пыли и посторонних предметов.

ВНИМАНИЕ!

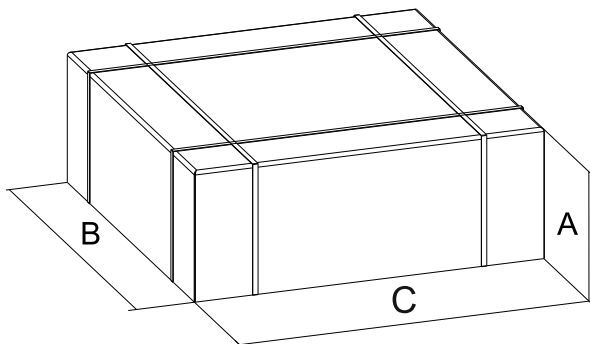
При снятии упаковочного материала используйте универсальный нож и следите за тем, чтобы не повредить элементы стойки инструментом.

ВНИМАНИЕ!

Полное затягивание резьбовых соединений производить только после полной сборки шкафа.

Перед установкой компонентов необходимо обеспечить надежность крепления телекоммуникационного шкафа к стене во избежание его падения.

2. Содержание коробки

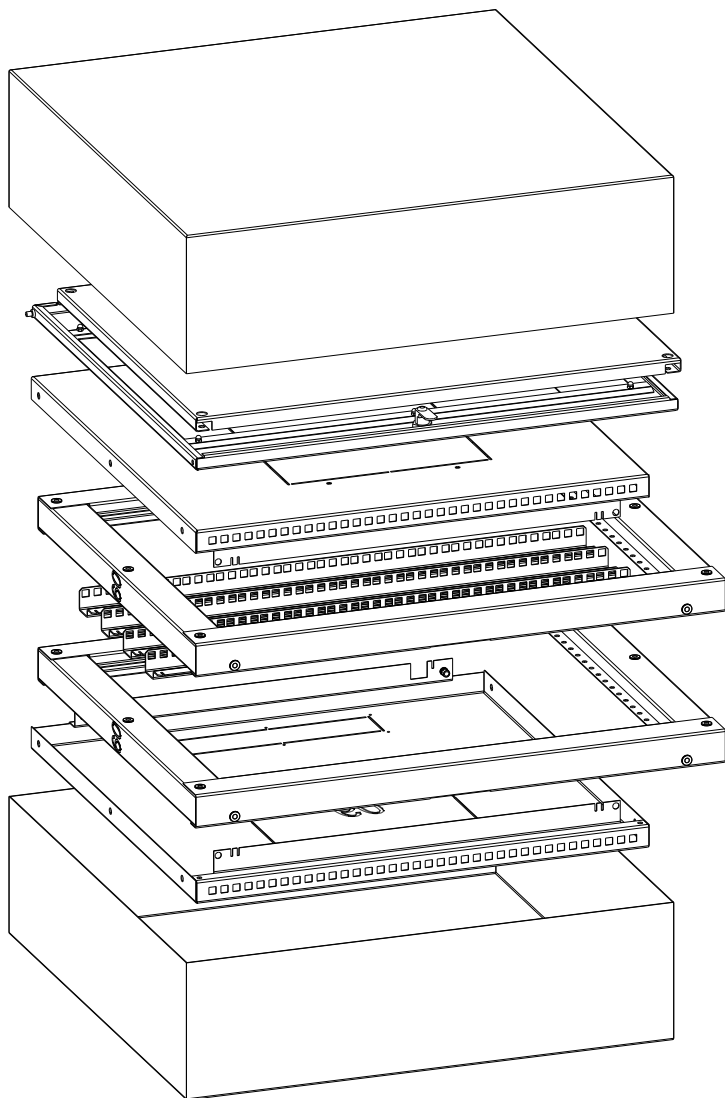


Артикул	Габариты упаковки (АхВхС, мм)	Масса нетто, кг	Масса, брутто, мм
TWI-066035-R-X-XX	140x430x650	13	14
TWI-066045-R-X-XX	140x530x650	16	17
TWI-096035-R-X-XX	140x430x650	16	17
TWI-096045-R-X-XX	180x470x610	18	19
TWI-096060-R-X-XX	180x610x630	21	22
TWI-126045-R-X-XX	180x630x630	21	22
TWI-126060-R-X-XX	190x630x630	25	26
TWI-156045-R-X-XX	180x630x700	23	24
TWI-156060-R-X-XX	190x630x700	28	29

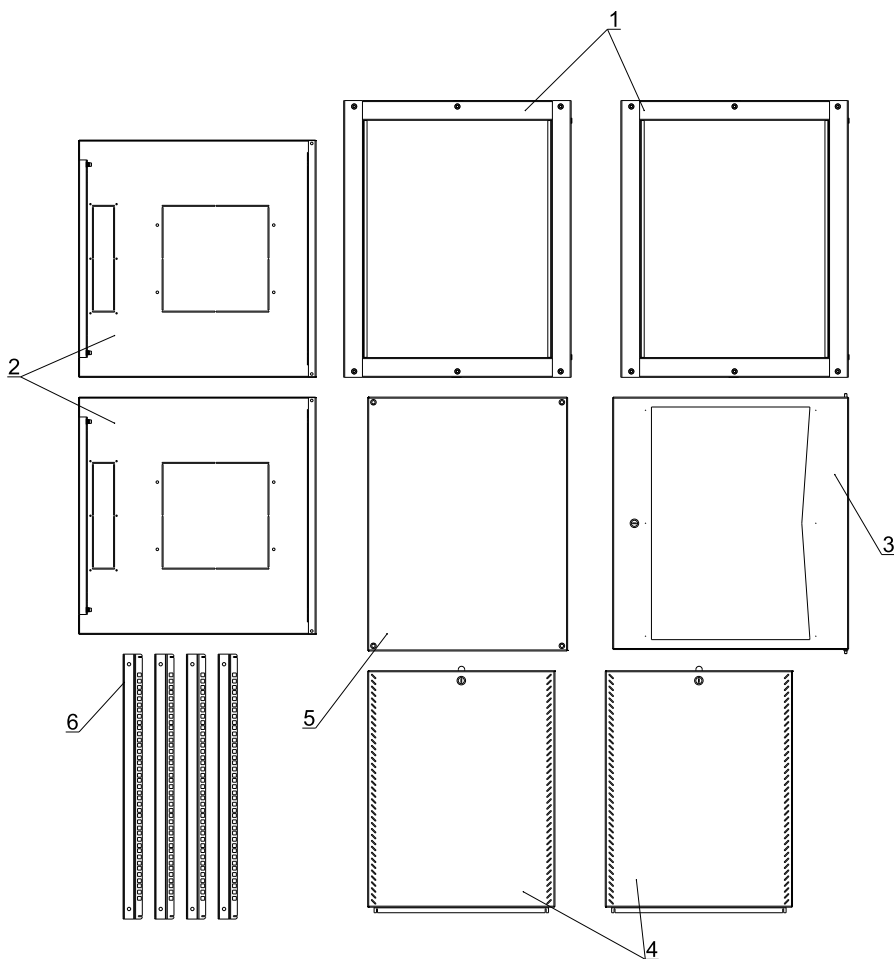
*-**X**- исполнение передней двери **G** – вставка из стекла
P – перфорированная дверь

*- **XX** цвет покраски: **GY** - RAL 7035 (светло-серый)
BK - RAL 9005 (черный).

Схема укладки деталей в коробке



Состав коробки



Поз.	Наименование компонента	Кол-во, шт.
1	Боковая рама	2
2	Основание/крыша	2
3	Дверь	1
4	Боковая стенка	2
5	Задняя стенка	1
6	Направляющие для шкафа глубиной 600 мм (для шкафов глубиной 350 и 450 – 2 направляющие)	4

Таблица крепежных элементов

Вид	№.	Наименование компонента	Кол-во, шт.
	9	Винт М6х25 ГОСТ 17473-80	4
	10	Винт М6х12 ГОСТ 17473-80	16/20/24
	11	Гайка М6 DIN 6923	4/8
		Провод заземления L=300 мм	5

ВНИМАНИЕ!

Ниже приведена инструкция по сборке шкафа TWI-156060. Сборка других шкафов этой серии аналогична.

Распаковка

- Используя универсальный нож, аккуратно снимите упаковочную ленту.
- Аккуратно откройте коробки, и достаньте комплектующие шкафа.
- Используя универсальный нож, аккуратно снимите упаковочную пленку.

Материалы, используемые для упаковки и поставки, можно перерабатывать. Их следует сохранить для последующего использования или утилизации.

Производство не несет ответственности за повреждения, возникшие во время последующей транспортировки данного изделия.

Проверка комплектации

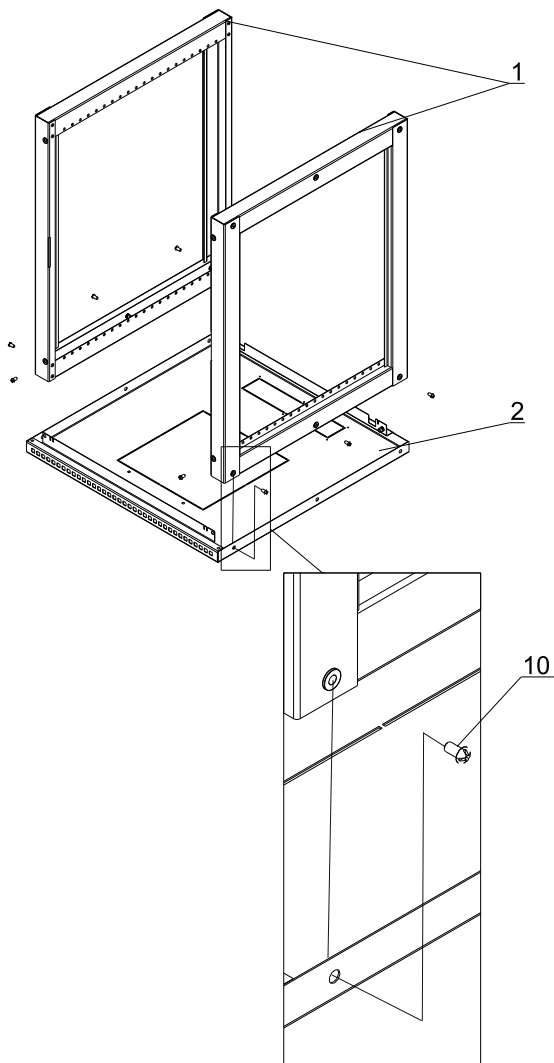
После распаковки телекоммуникационного шкафа проверьте наличие всех необходимых компонентов и крепежа в комплекте поставки.

3. Последовательность сборки

Крепление боковых рам к основанию

На лежащее нижнее основание (поз. 2) установите боковые рамы (поз.1) и закрепите с помощью крепежа в составе:

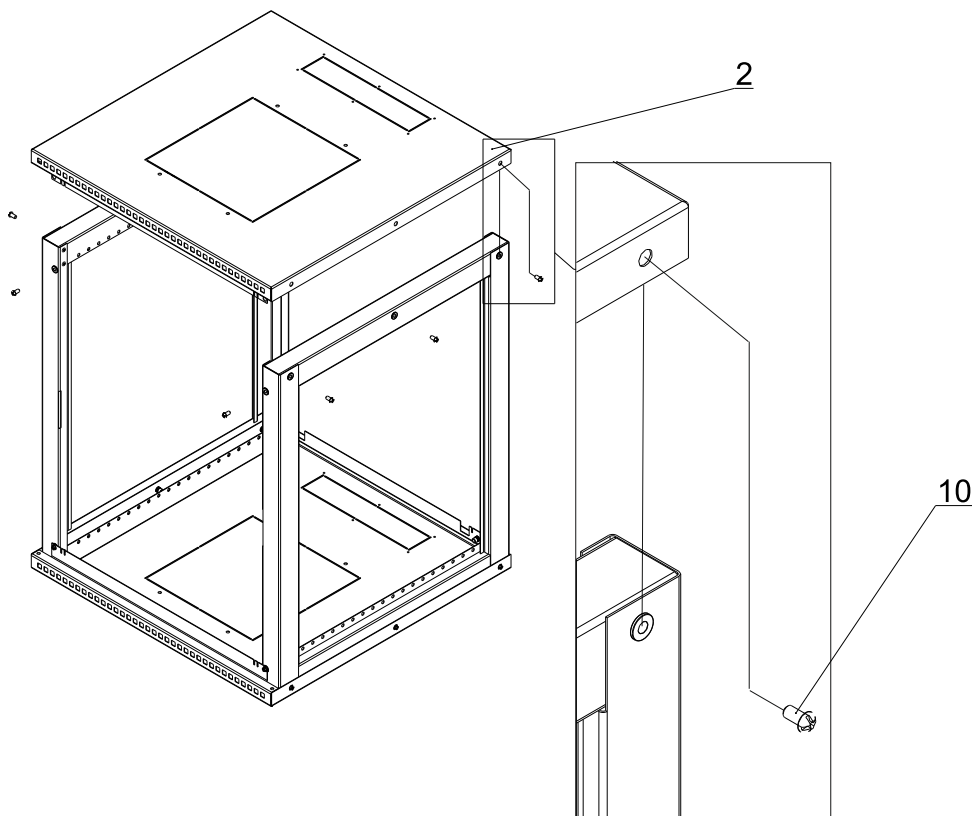
- Винт М6х12 – 8шт. (поз. 10)



Установка крыши

Установите крышу (Поз.2) на боковые рамы и затяните винты (Поз. 10).

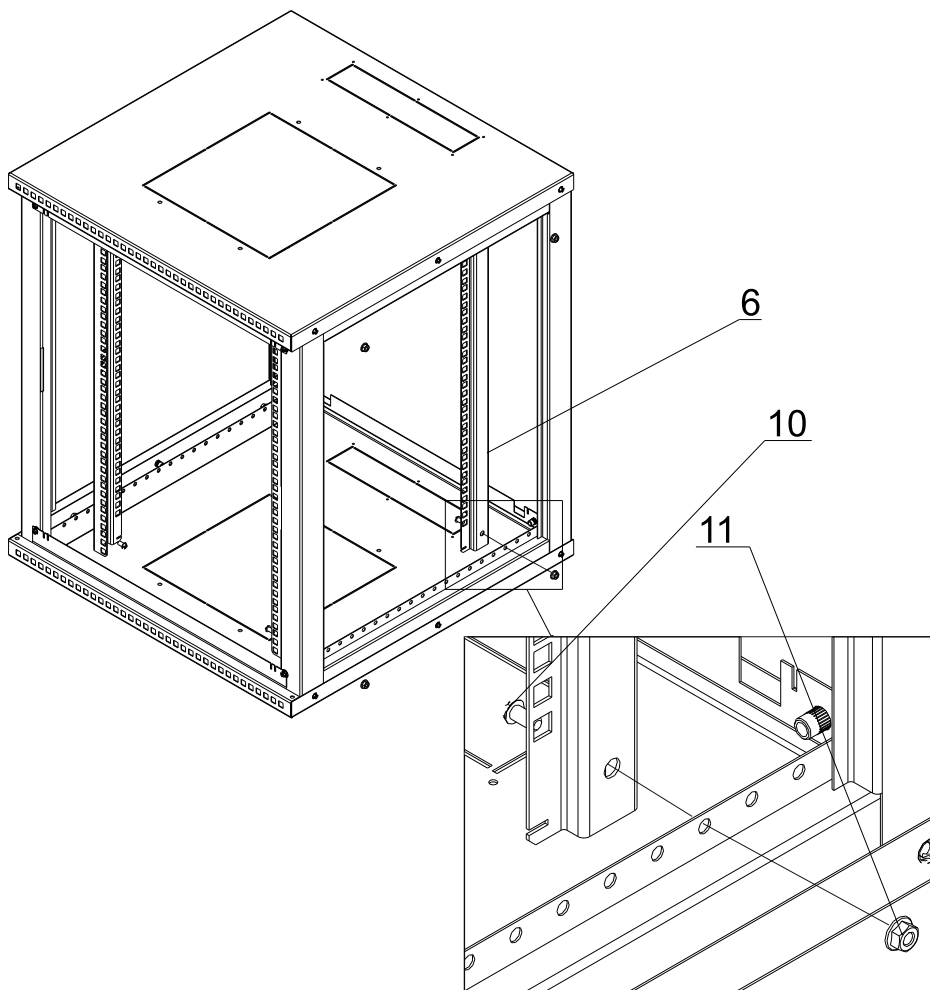
- Винт М6х12 – 8 шт. (поз. 10)



Установка направляющих

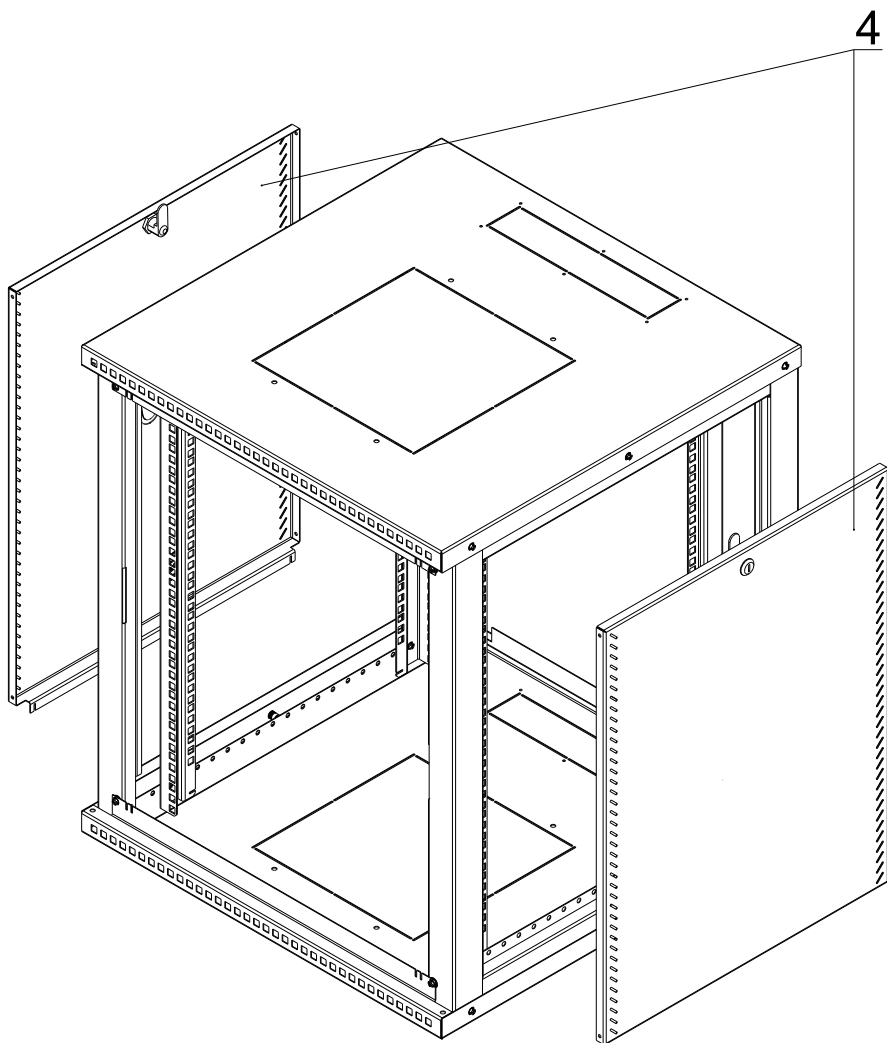
Установите направляющие (Поз.6) на боковые рамы, вставив и затянув винты (Поз. 10), с соответствующими гайками (Поз. 11).

- Винт М6х12 – 8 шт. (поз. 10)
- Гайка М6 – 8 шт. (поз. 11)



Установка боковых стенок

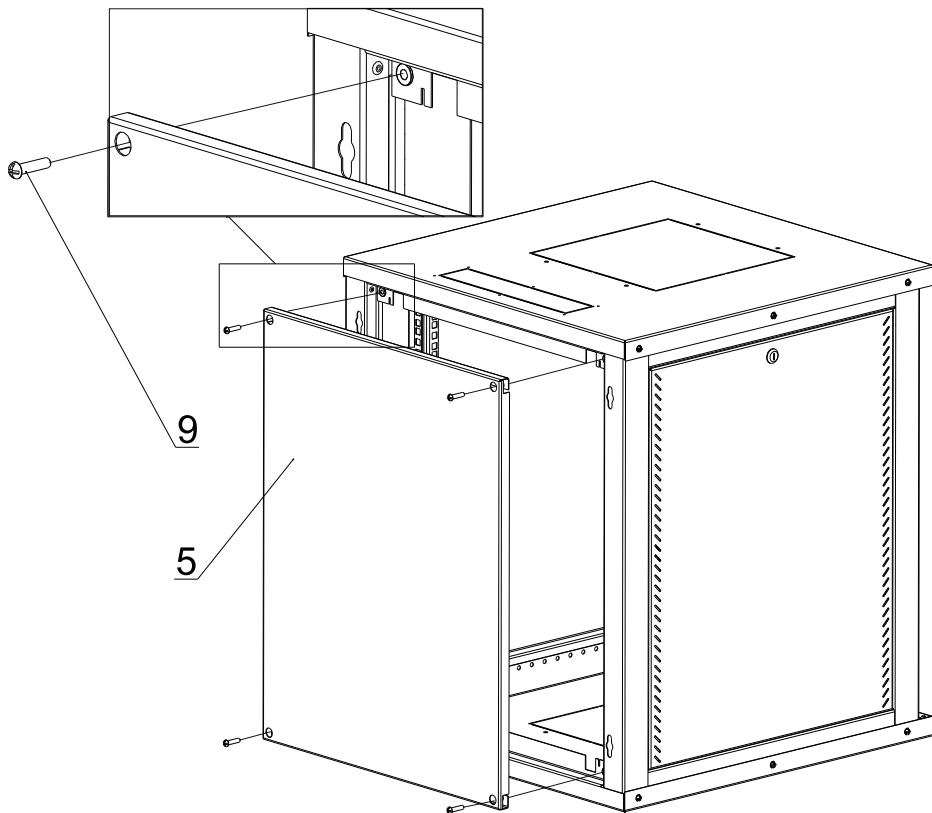
Установите боковые стенки (Поз.4) в нижнее основание, зафиксировав пластмассовые защелки в верхнем основании, закройте замки.



Установка задней стенки

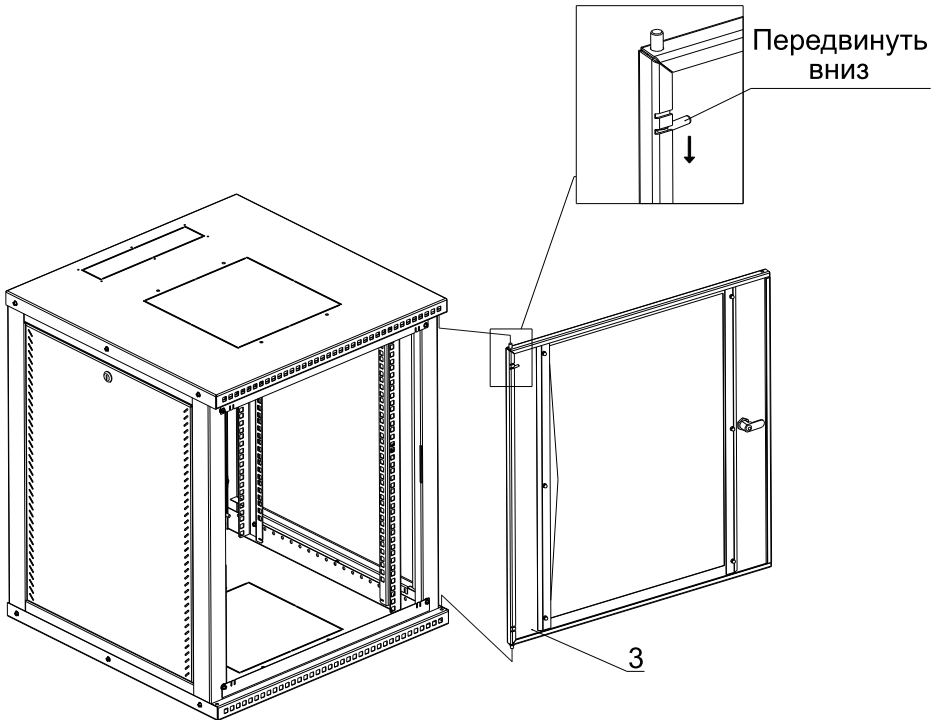
Установите заднюю стенку (Поз.5) в собранный каркас шкафа и зафиксируйте ее винтами (Поз.9) из комплекта.

- Винт М6х25 – 4 шт. (поз. 9)



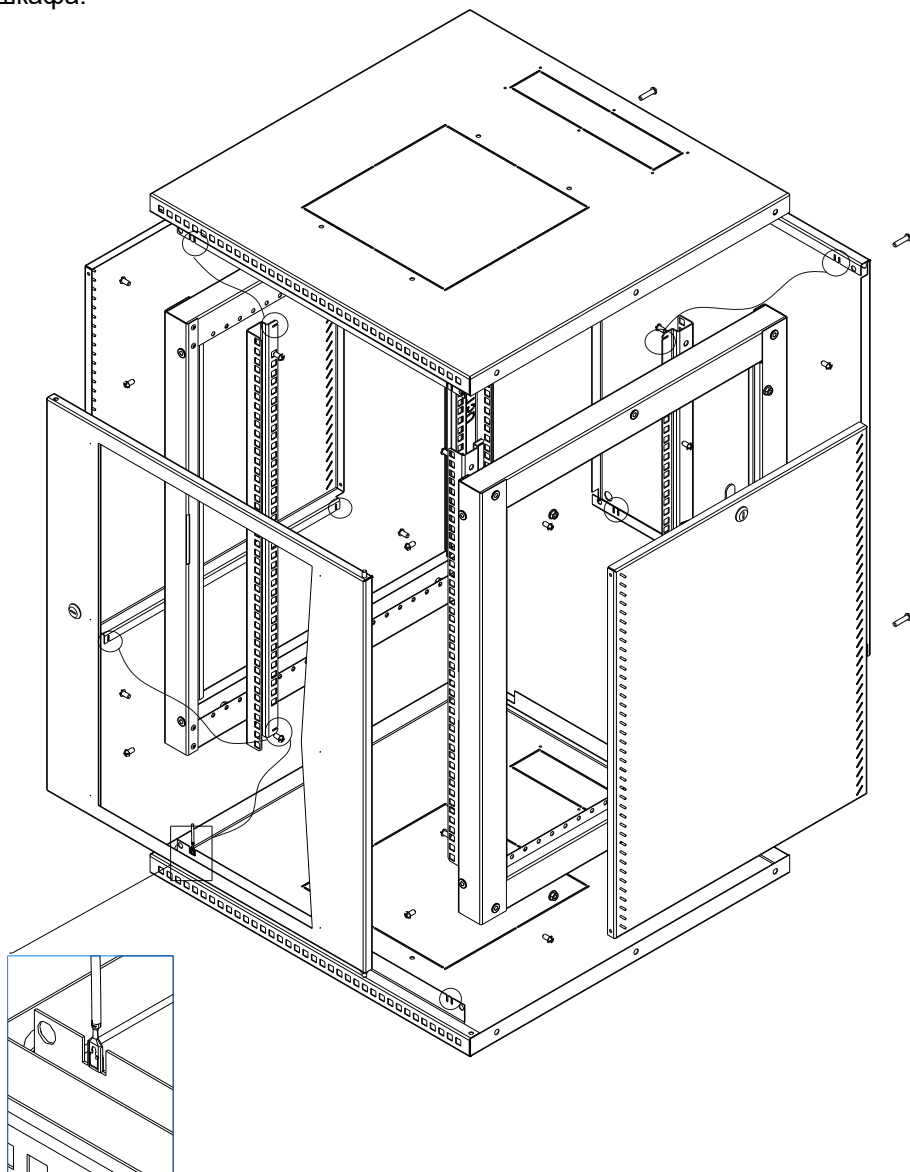
Установка передней двери

Опустите вниз верхнюю подпружиненную ось на двери (Поз.3), и вставьте нижнюю ось в ответное отверстие в основании шкафа. Затем выровняйте дверь, чтобы ответное отверстие в крыше шкафа было напротив подпружиненной оси и зафиксируйте ее.



4. Заземление деталей телекоммуникационного шкафа

Монтажный шкаф имеет систему заземления, реализованную с помощью проводов заземления, которые подключаются ко всем элементам шкафа.

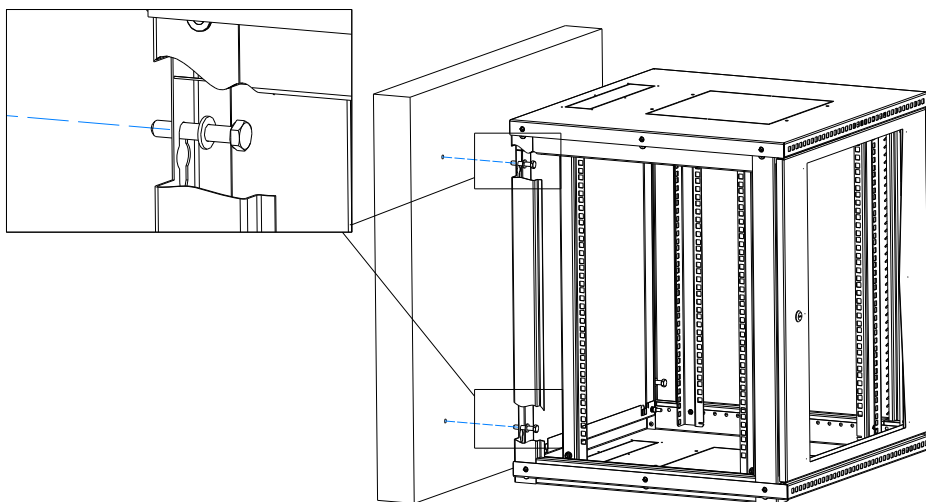


5. Крепление шкафа к стене.

Крепление шкафа к стене, подразумевает два возможных варианта. Первый – сверление отверстий в стене и крепление шкафа метизами через соответствующие отверстия в задней части шкафа. Второй – предварительное сверление отверстий и установка в них метизов с головкой проходящей через максимальное отверстие в пазах крепления и уже после окончательная фиксация шкафа. Комплект для крепления шкафа к стене не входит в комплект поставки.



При подборе крепежа следует учесть тип стены, на которую планируется крепить шкаф и масса полностью загруженного шкафа.



*Возможный вариант крепления к стене.

6. Регулировка направляющих в телекоммуникационном шкафу

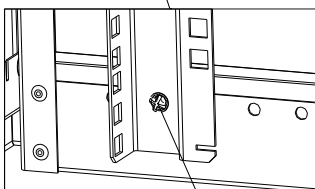
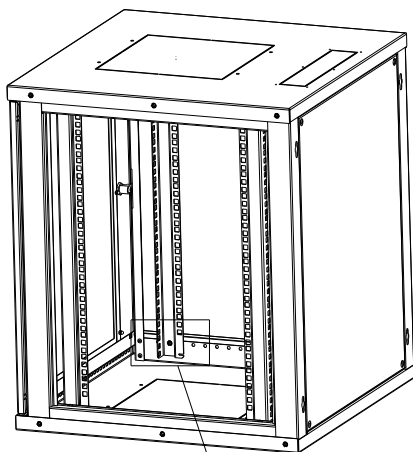
В телекоммуникационных шкафах можно регулировать положение направляющих, с целью подгонки под конкретное оборудование.

Глубина телекоммуникационного шкафа, мм.	350	450	600
Максимальная глубина устанавливаемого оборудования (расстояние от передней пары направляющих до задней стенки), мм.	280	380	530



Во избежание травм персонала или повреждения телекоммуникационного шкафа данную процедуру следует выполнять без установленного на направляющих оборудования.

- Ослабьте и открутите винты (Поз.10), крепящие направляющие к боковым балкам (каждая направляющая крепится в двух точках – сверху и внизу).
- Передвиньте направляющие вперед или назад на необходимую позицию. Затяните винты.



10

* Спецификация и физические параметры могут быть изменены в сторону улучшения характеристик изделия без предварительного уведомления.

© TLK. Reliable Constructives
Web: www.tlk-rc.ru, e-mail: info@tlk-rc.ru
Произведено по заказу компании «ТАЙЛЕ» Москва, Россия, Алтуфьевское шоссе д. 41,
Тел/факс: (495) 710-71-25.