

Паспорт

Комплект вводов под гофру

КВГ-16/20

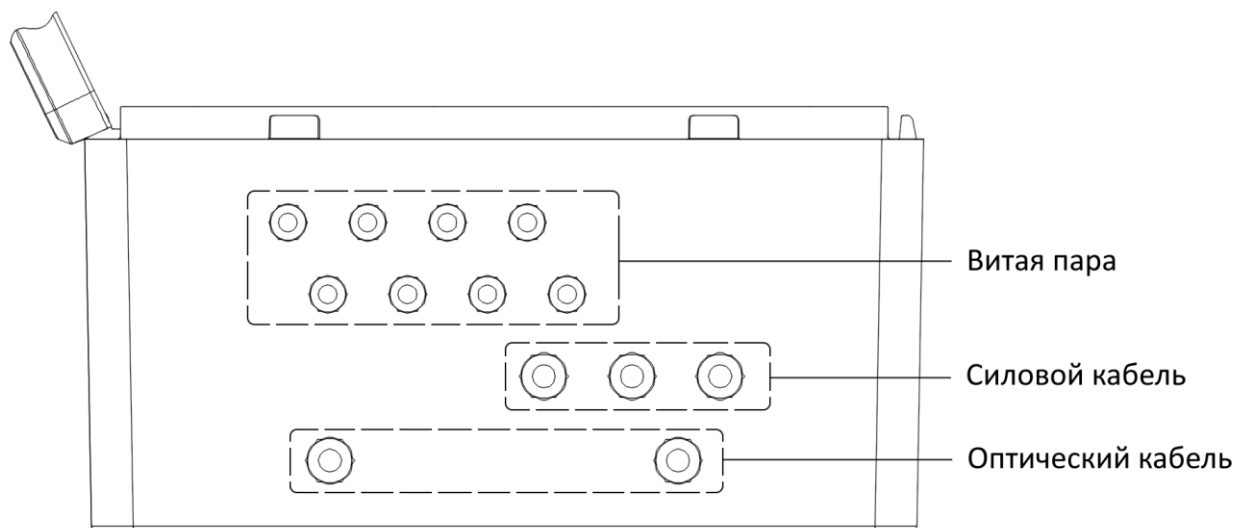
Версия 1

Назначение

Комплект КВГ-16/20 предназначен для присоединения гофры к коммутаторам TFortis PSW.

Описание

Комплект КВГ-16/20 представляет собой набор кабельных вводов для гофры диаметром 16 мм и 20 мм. Кабельный ввод 16 мм предназначен для витой пары, а кабельный ввод 20 мм – для силового и оптического кабелей.



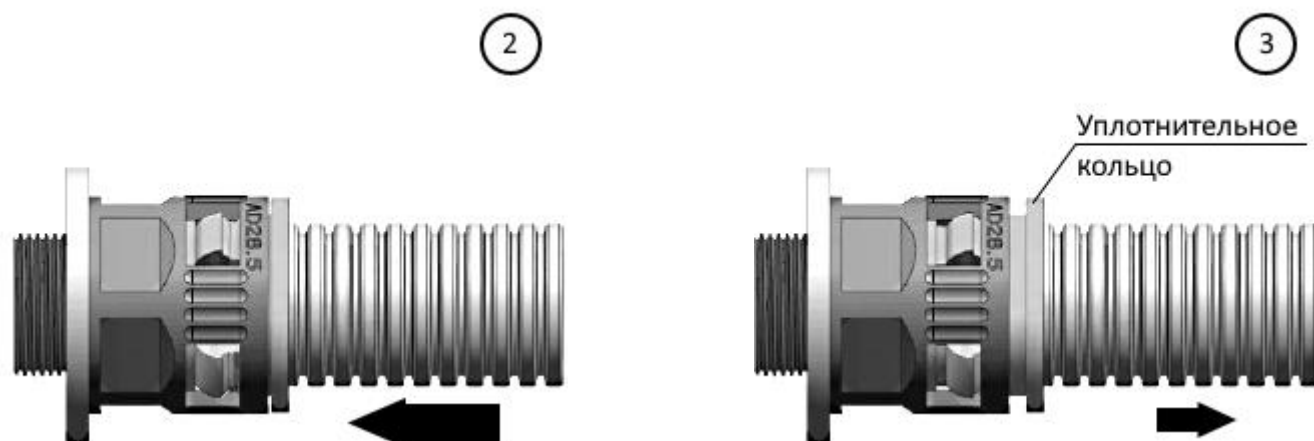
Комплект поставки

Кабельный ввод 16 мм – 8 шт.

Кабельный ввод 20 мм – 5 шт.

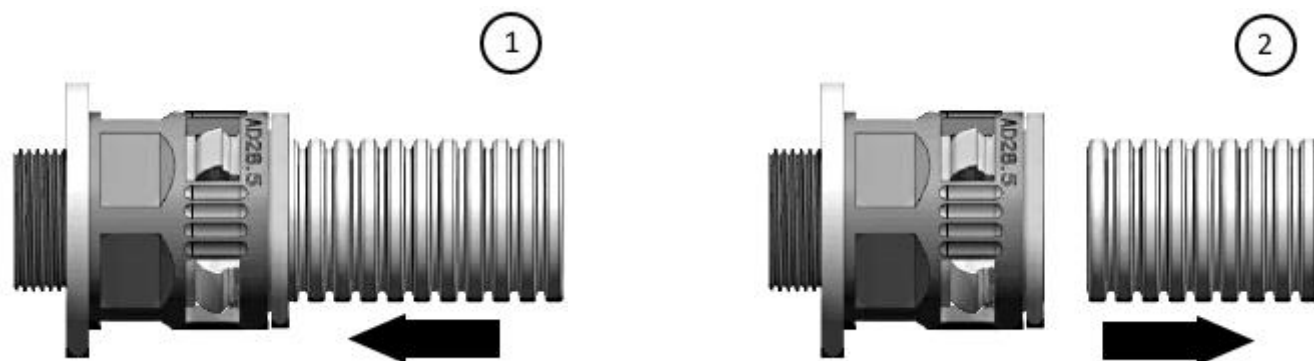
Монтаж

1. Установите кабельный ввод в шкаф.
2. Вставьте гофру в кабельный ввод до упора.
3. Аккуратно потяните за гофру в обратном направлении до фиксации ее уплотнительным кольцом.



Демонтаж

1. Сдвиньте подпружиненное уплотнительное кольцо в сторону шкафа.



2. Вытяните гофру из кабельного ввода.

Свидетельство о приемке

Комплект вводов под гофру КВГ-16/20 собран в соответствии с спецификацией МФТУ.468921.004 и признан годным для эксплуатации.