

IP-камера DS-2CD3746G2HT-LIZSU**ПАСПОРТ ИЗДЕЛИЯ**

IP-камера DS-2CD3746G2HT-LIZSU является 4 Мп купольной IP-камерой с вариофокальным объективом и двумя подсветками.

- Встроенная открытая платформа Hikvision (HEOP) и импорт сторонних приложений
- Вычислительная мощность 1.5 трлн операций в секунду, системная память 60 МБ, оперативная память 400 МБ и встроенное хранение eMMC 2 ГБ для совместного использования ресурсов
- Высокое качество изображения с разрешением 4 Мп
- Моторизованный вариофокальный объектив для простой установки и мониторинга
- Две интеллектуальные подсветки: высокая дальность покрытия
- Четкое изображение при контровой засветке благодаря технологии 130 дБ WDR
- Моторизованный вариофокальный объектив для простой установки и мониторинга
- Технология эффективного сжатия H.265+
- Защита от влаги и пыли (IP67) и антивандальная защита (IK10)
- Встроенный слот для microSD / SDHC / SDXC: есть, до 512 ГБ
- Встроенный микрофон: есть, 2 встроенных микрофона (модели с литерой -U)



▪ Спецификации

| Камера | |
|---|--|
| Матрица | 1/1.8" Progressive Scan CMOS |
| Максимальное разрешение | 2688 × 1520 |
| Чувствительность | Цвет: 0.001 лк @ (F1.2, AGC вкл.), 0 лк с подсветкой |
| Скорость электронного затвора | От 1/3 до 1/100000 с |
| Режим «День / ночь» | ИК-фильтр |
| Регулировка угла | Поворот: от 0 до 355°; наклон: от 0 до 75°; вращение: от 0 до 355° |
| Объектив | |
| Тип объектива | Вариофокальный моторизированный объектив, от 2.7 до 13.5 мм |
| Фокусное расстояние и угол обзора | От 2.7 до 13.5 мм, по горизонтали: от 114.6 до 41.8°, по вертикали: от 59.3 до 23.6°, по горизонтали: 141.3 до 48.1° |
| Крепление объектива | Встроенный |
| Тип диафрагмы | DC IRIS |
| Апертура | Макс. F1.2 |
| Глубина резкости | От 1 м до ∞ |
| DORI | |
| DORI | Wide: D: 60.0 м, O: 23.8 м, R: 12.0 м, I: 6.0 м Tele: D: 149 м, O: 59.1 м, R: 29.8 м, I: 14.9 м |
| Подсветка | |
| Тип подсветки | ИК-подсветка и подсветка белым светом |
| Дальность подсветки | До 40 м |
| Дополнительная интеллектуальная подсветка | Есть |
| Инфракрасные волны | 850 нм |
| НЕОП | |
| Открытые ресурсы | Память: 60 МБ, Оперативная память: 400 МБ, eMMC: 2 ГБ |
| Максимальная вычислительная мощность | 1.5 трлн операций в секунду |
| Возможности интеграции | НЕОП 2.0 OpendevSDK |
| Структура алгоритма глубокого обучения | Caffe, PyTorch, TensorFlow, PaddlePaddle, ONNX |
| Язык программирования | C, C++ |
| Видео | |
| Основной поток | 50 Гц: 25 к/с (2688 × 1520, 1920 × 1080, 1280 × 720) 60 Гц: 30 к/с (2688 × 1520, 1920 × 1080, 1280 × 720) |
| Дополнительный поток | 50 Гц: 25 к/с (1280 × 720, 640 × 480, 640 × 360) 60 Гц: 30 к/с (1280 × 720, 640 × 480, 640 × 360) |
| Третий поток | 50 Гц: 10 к/с (1920 × 1080, 1280 × 720, 640 × 480, 640 × 360) 60 Гц: 10 к/с (1920 × 1080, 1280 × 720, 640 × 480, 640 × 360) * Третий поток доступен при определенных настройках. |

| Видео | |
|---|---|
| Четвертый поток | 50 Гц: 10 к/с (1280 × 720, 640 × 480, 640 × 360) 60 Гц: 10 к/с (1280 × 720, 640 × 480, 640 × 360) * Четвертый поток доступен при определенных настройках. |
| Видеосжатие | Основной поток: H.265 / H.264 / H.264+ / H.265+ Дополнительный поток: H.265 / H.264 / MJPEG, Третий поток: H.265 / H.264, Четвертый поток: H.265 / H.264 / MJPEG * Третий и четвертый потоки доступны при определенных настройках. |
| Битрейт видео | От 32 Кбит/с до 8 Мбит/с |
| Профиль H.264 | Baseline Profile / Main Profile / High Profile |
| Профиль H.265 | Main Profile |
| Битрейт | CBR, VBR |
| SVC | Кодирование H.264 и H.265 |
| Область интереса (ROI) | По 5 фиксированных областей для основного потока и для дополнительного потока |
| Обрезка изображения | Есть |
| Аудио | |
| Аудиосжатие | G.711ulaw / G.711alaw / G.722.1 / G.726 / MP2L2 / PCM / MP3 / AAC-LC |
| Битрейт аудио | 64 Кбит/с (G.711 ulaw / G.711 alaw) / 16 Кбит/с (G.722.1) / 16 Кбит/с (G.726) / от 32 до 192 Кбит/с (MP2L2) / от 8 до 320 Кбит/с (MP3) / от 16 до 64 Кбит/с (AAC-LC) |
| Частота дискретизации | 8 кГц / 16 кГц / 32 кГц / 44.1 кГц / 48 кГц |
| Фильтрация шумов окружающей среды | Есть |
| Сеть | |
| Протоколы | TCP / IP, ICMP, HTTP, HTTPS, FTP, DHCP, DNS, DDNS, RTP, RTSP, NTP, UPnP, SMTP, IGMP, 802.1X, QoS, IPv4, IPv6, UDP, Bonjour, SSL / TLS, PPPoE, SFTP, ARP, SNMP, WebSocket, WebSockets, SRTP |
| Одновременный просмотр в режиме реального времени | До 6 каналов |
| API | Открытый сетевой видеоинтерфейс (PROFILE S, PROFILE G, PROFILE T), ISAPI, SDK, ISUP |
| Пользователь / хост | До 32 пользователей 3 уровня пользователей: администратор, оператор и пользователь |
| Безопасность | Защита паролем, сложный пароль, шифрование HTTPS, аутентификация 802.1X (EAP-TLS, EAP-LEAP, EAP-MD5), водяные знаки, фильтрация IP-адресов, базовая и дайджест-аутентификация для HTTP / HTTPS, WSSE и дайджест-аутентификация для ONVIF, RTP / RTSP через HTTPS, настройки управления временем ожидания, журнал проверки безопасности, TLS 1.1 / 1.2 / 1.3, аутентификация хоста (MAC-адрес) |
| Сетевое хранение | NAS (NFS, SMB / CIFS), ANR Поддержка карты памяти Hikvision, шифрования и диагностики карты памяти. |
| Клиент | iVMS-4200, Hik-Connect, Hik-Central |

| Сеть | |
|--|---|
| Веб-интерфейс | Требуется плагин для просмотра в режиме реального времени: IE 10, IE 11, Не требуется плагин для просмотра в режиме реального времени: Chrome 57.0+, Firefox 52.0+, Edge 89+ Локальные сервисы: Chrome 57.0+, Firefox 52.0+, Edge 89+ |
| Изображение | |
| Переключатель параметров изображения | Есть |
| Настройки изображения | Режим коридора, насыщенность, яркость, контрастность, резкость, усиление и баланс белого настраиваются через клиентское ПО или веб-интерфейс |
| Переключение «День / ночь» | День / Ночь / Автоматич. / По расписанию |
| Широкий динамический диапазон (WDR) | 130 дБ |
| Улучшение изображения | BLC, HLC, 3D DNR, антитуман |
| SNR | ≥ 52 дБ |
| Маскирование области | 4 настраиваемые многоугольные маски области |
| Интерфейс | |
| Интерфейс Ethernet | 1 RJ45 auto 10 / 100 M Ethernet |
| Локальное хранение | Встроенный слот для карты памяти, поддержка microSD / microSDHC / microSDXC, до 512 ГБ |
| Встроенный микрофон | Модели с литерой -U: есть, 2 встроенных микрофона |
| Аудио | 1 вход (линейный), двухъядерный терминальный блок, макс. амплитуда входного сигнала: 3.3 В р-р, входное сопротивление: 4.7 кОм; тип интерфейса: неравновесный; 1 выход (линейный), двухъядерный терминальный блок, макс. амплитуда выходного сигнала: 3.3 В р-р, выходное сопротивление: 100 Ом, тип интерфейса: неравновесный |
| Тревожный интерфейс | 2 входа, 2 выхода (макс. DC 24 В, AC 24 В, 1 А) |
| Кнопка сброса настроек | Есть |
| Выход питания | DC 12 В, макс. 100 мА |
| Событие | |
| Основные события | Срабатывание тревоги по различным типам объектов (человек, ТС), детектор саботажа, исключение |
| Интеллектуальные события | Обнаружение пересечения линии, обнаружение вторжения, обнаружение входа / выхода из области (срабатывание тревоги по различным типам объектов: «Человек», «ТС»), обнаружение изменения сцены, детекция звуковых событий |
| Привязка | Загрузка на FTP / NAS / карту памяти, уведомление центра мониторинга, отправка email, запись по тревоге, захват изображения, срабатывание тревожного выхода, звуковое предупреждение |
| Функции, основанные на алгоритме глубокого обучения | |
| Захват лиц | Есть |
| Подсчет людей | Есть |

| Основное | |
|-------------------|---|
| Питание | DC 12 В ± 25 %, 1.0 А, макс. 12 Вт, коаксиальный разъем питания Ø 5.5 мм, защита от обратной полярности, PoE: IEEE 802.3at, класс 4, макс. 14 Вт |
| Материал | Металл |
| Размеры | Ø 141 × 112 мм (Ø 5.6 × 4.4") |
| Размер упаковки | 244 × 174 × 173 мм (9.6 × 6.9 × 6.8") |
| Масса | Приблиз. 820 г |
| Масса с упаковкой | Приблиз. 1200 г |
| Основные функции | Heartbeat, Anti-banding, зеркалирование, журнал проверки безопасности, изменение пароля по email, подсчет пикселей |
| Условия хранения | От -30 до +60 °С, влажность 95 % или меньше (без конденсата) |
| Рабочие условия | От -40 до +60 °С, влажность 95 % или меньше (без конденсата) |
| Язык | 33 языка: английский, русский, эстонский, болгарский, венгерский, греческий, немецкий, итальянский, чешский, словацкий, французский, польский, голландский, португальский, испанский, румынский, датский, шведский, норвежский, финский, хорватский, словенский, сербский, турецкий, корейский, китайский (традиционный), тайский, вьетнамский, японский, латышский, литовский, бразильский португальский, украинский |
| Сертификаты | |
| Стандарты EMC | CE-EMC: EN 55032: 2015, EN 61000-3-2:2019, EN 61000-3-3: 2013 + A1:2019, EN 50130-4: 2011 +A1: 2014; RCM: AS / NZS CISPR 32: 2015, IC: ICES-003: Issue 7 |
| Безопасность | UL: UL 62368-1, CB: IEC 62368-1: 2014 + A11, CE-LVD: EN 62368-1: 2014 / A11: 2017 |
| Окружающая среда | CE-RoHS: 2011/65/EU, WEEE: 2012/19/EU |
| Защита | IP67: IEC 60529-2013, IK10: IEC 62262:2002 |

▪ Сценарии применения

Продукты Hikvision подразделяются на три уровня в зависимости от их антикоррозионных характеристик. Обратитесь к следующему описанию для выбора устройства в зависимости от фактической среды эксплуатации.

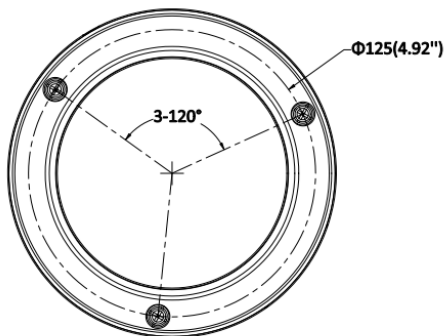
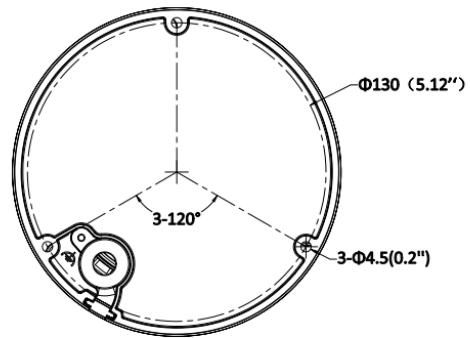
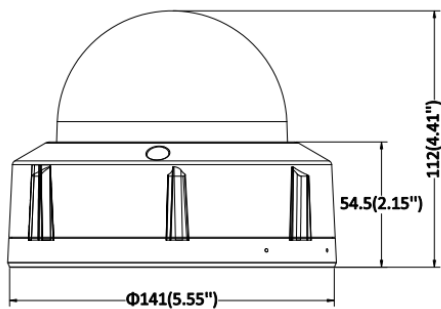
Данная модель не имеет СПЕЦИАЛЬНОЙ ЗАЩИТЫ.

| Уровень | Описание |
|------------------------|---|
| Высокий уровень защиты | Продукция Hikvision этого уровня предназначена для использования в сценариях, требующих обеспечения профессиональной защиты от коррозии. Типичные сценарии применения: береговые линии, пристани, химические заводы и т. д. |
| Средний уровень защиты | Продукция Hikvision этого уровня предназначена для использования в сценариях, требующих обеспечения среднего уровня защиты от коррозии. Типичные сценарии применения: прибрежные районы на расстоянии примерно 2 км от береговой линии, а также районы, подверженные кислотным осадкам. |
| Без специальной защиты | Продукция Hikvision этого уровня предназначена для использования в сценариях, не требующих обеспечения защиты от коррозии. |

▪ Доступные модели

DS-2CD3746G2HT-LIZSU (2.7 to 13.5 mm)

▪ **Размеры (ед. изм.: мм (дюймы))**



Unit:mm(inch)

▪ **Аксессуары**

▪ **Опционально**

| | | | | |
|---|---|---|---|---|
| <p>DS-1275ZJ-SUS Кронштейн для установки на столб (стойку)</p> | <p>DS-1276ZJ-SUS Кронштейн для установки на угол</p> | <p>DS-1276ZJ-SUS Кронштейн для установки на угол</p> | <p>DS-1275ZJ-SUS Кронштейн для установки на столб (стойку)</p> | <p>DS-1275ZJ-SUS Кронштейн для установки на столб (стойку)</p> |
|  |  |  |  |  |
| <p>DS-1276ZJ-SUS Кронштейн для установки на угол</p> | <p>DS-1276ZJ-SUS Кронштейн для установки на угол</p> | <p>DS-1275ZJ-SUS Кронштейн для установки на столб (стойку)</p> | | |
|  |  |  | | |

Правила эксплуатации

1. Устройство должно эксплуатироваться в условиях, обеспечивающих возможность работы системы охлаждения. Во избежание перегрева и выхода прибора из строя не допускается размещение рядом с источниками теплового излучения, использование в замкнутых пространствах (ящик, глухой шкаф и т. п.). Рабочий диапазон температур: от минус 40 до плюс 60 °С.
2. Все подключения должны осуществляться при отключенном электропитании.
3. Запрещена подача на входы устройства сигналов, не предусмотренных назначением этих входов, это может привести к выходу устройства из строя.
4. Не допускается воздействие на устройство температуры свыше плюс 60 °С, источников электромагнитных излучений, активных химических соединений, электрического тока, а также дыма, пара и других факторов, способствующих порче устройства. Не допускается воздействие прямых солнечных лучей непосредственно на матрицу видеокамеры.
5. Конфигурирование устройства лицом, не имеющим соответствующей компетенции, может привести к некорректной работе, сбоям в работе, а также к выходу устройства из строя.
6. Не допускаются падения и сильная тряска устройства.
7. Рекомендуется использование источника бесперебойного питания, во избежание воздействия скачков напряжения или нештатного отключения устройства.

Для получения информации об установке и включении устройства, пожалуйста, обратитесь к Краткому руководству пользователя соответствующего устройства.