



RUBEZH

ООО «Рубеж»

КОНТРОЛЛЕР АДРЕСНЫХ УСТРОЙСТВ

«R3-РУБЕЖ-КАУ2»

Руководство по эксплуатации

ПАСН.425513.014-01 РЭ

Редакция 15

СОДЕРЖАНИЕ

1	Описание и работа.....	3
1.1	Перечень сокращений.....	3
1.2	Основные сведения об изделии.....	3
1.3	Основные технические данные.....	4
1.4	Устройством и принцип работы.....	5
2	Использование по назначению.....	6
2.1	Указания мер безопасности.....	6
2.2	Размещение, порядок установки и подготовка к работе.....	6
2.3	Работа КАУ в составе системы.....	10
3	Настройка.....	16
4	Обновление ПО.....	17
5	Техническое обслуживание.....	17
6	Транспортирование и хранение.....	17
7	Утилизация.....	17
	Приложение А. Перечень записей журнала событий.....	18
	Приложение Б. Пример схемы соединения устройств в сети R3-Link.....	32

1 Описание и работа

1.1 Перечень сокращений

АКБ – аккумуляторная батарея;
АЛС – адресная линия связи;
АМ – адресная метка;
АМП – адресная метка пожарная;
АМТ – адресная метка технологическая;
АУ – адресное устройство;
АУП – автоматическая установка пожаротушения;
ДН – дренажный насос;
ЖН – жockey-насос;
ИВЭПР – источник вторичного электропитания резервированный;
ИМ – модуль интерфейсный;
ИП – извещатель пожарный;
ИПР – извещатель пожарный ручной;
КЗ – короткое замыкание;
КРК – конвертер радиоканальный;
МДУ – модуль автоматики дымоудаления;
МКД – модуль контроля доступа;
МППТ – модуль автоматики пожаротушения;
МРО – модуль речевого оповещения;
НС – насосная станция;
ПК – персональный компьютер;
ПН – пожарный насос;
ПО – программное обеспечение;
ППКОПУ – прибор приемно-контрольный и управления охранно-пожарный;
РМ – модуль релейный;
СКУД – система контроля и управления доступом;
ШС – шлейф сигнализации;
ШУ – шкаф управления;
ШУЗ – шкаф управления задвижкой;
ЭДУ-ПТ – элемент дистанционного управления.

1.2 Основные сведения об изделии

1.2.1 Контроллер адресных устройств «R3-Рубеж-КАУ2» (далее – КАУ или контроллер) предназначен для применения в адресных системах охранной и пожарной сигнализации, пожаротушения, дымоудаления, оповещения, а также контроля доступа, для работы:

- а) с компонентами ППКОПУ, работающими по протоколу R3-Link:
 - блоками индикации и управления «R3-Рубеж-БИУ»;
 - контроллерами адресных устройств «R3-Рубеж-КАУ2»;
 - модулями связи «R3-МС», «R3-МС-Е»;
 - пультами дистанционного управления «R3-Рубеж-ПДУ», «R3-Рубеж-ПДУ-ПТ»;
- б) с АУ работающими по протоколу RS-R3:
 - адресными конвертерами протоколов АКП-1-R3;
 - извещателями охранными звуковыми ИО32920-2, объемными ИО40920-2, поверхностными ИО30920-2, магнитоуправляемыми ИО10220-2;
 - извещателями пожарными дымовыми ИП 212-64-R3, комбинированными ИП 212/101-64-PR-R3, тепловыми ИП 101-29-PR-R3;
 - извещателями пожарными ручными ИПР 513-11-А-R3, ИПР 513-11ИКЗ-А-R3;
 - изоляторами адресными ИЗ-1-R3, ИЗ-1Б-R3;
 - метками адресными АМ-1-R3, АМ-4-R3, АМП-4-R3, АМП-2 Ех;
 - модулями релейными РМ-1-R3, РМ-1С-R3, РМ-4-R3, РМ-1К-R3, РМ-4К-R3, РМ-1К Ех;
 - модулями автоматики дымоудаления МДУ-1-R3, МДУ-1С-R3;
 - модулями радиоканальными МРК-30А-R3;
 - конвертерами радиоканальными КРК-4-БС-R3, КРК-30-АЛС-R3;
 - модулями интерфейсными ИМ-1-R3;
 - модулями контроля доступа МКД-2-R3;

- модулями автоматики пожаротушения МПТ-1-Р3 с элементами дистанционного управления ЭДУ-ПТ;
- оповещателями охранно-пожарными световыми ОПОП-1-Р3, комбинированными ОПОП-124-Р3, комбинированными базовыми ОПОП 124Б-Р3;
- устройствами дистанционного пуска УДП 513-11-Р3, УДП 513-11ИК3-Р3;
- модулями речевого оповещения МРО-2М-Р3;
- источниками вторичного электропитания резервированными адресными ИВЭПР 12/2 – RS-Р3, ИВЭПР 12/3,5 – RS-Р3, ИВЭПР 12/5 – RS-Р3, ИВЭПР 24/2,5 RS-Р3;
- шкафами управления задвижкой ШУЗ-Р3, насосом или вентилятором ШУН/В-Р3, резервным питанием ШУР-Р3.

1.2.2 КАУ выполняет функции:

- прием сигналов от АУ по АЛС;
- контроль исправности АУ;
- включение и выключение выносных приборов сигнализации;
- управление системами оповещения, пожаротушения и дымоудаления на охраняемом объекте;
- обмен данными по последовательному интерфейсу R3-Link.

1.3 Основные технические данные

1.3.1 Количество двухпроводных АЛС, подключаемых к КАУ: 2 радиальные или кольцевые. Для расчета и проектирования АЛС рекомендуется программа «Калькулятор АЛС R3».

1.3.2 Максимальное количество АУ, подключаемых к КАУ, – 500. При этом на одной АЛС, – не более 250.

1.3.3 Количество внешних интерфейсов для обмена и программирования:

- R3-Link – 1 (PORT IN, PORT OUT);
- USB – 1. Тип кабеля интерфейса USB – USB 2.0 A-B SHIELDED HIGH SPEED CABLE.

1.3.4 Максимальное сопротивление проводов АЛС, при котором КАУ сохраняет работоспособность, – не более 220 Ом.

1.3.5 Ток КЗ АЛС, – не более 250 мА, максимально допустимый ток АЛС – до 220 мА.

1.3.6 Напряжение на клеммах АЛС КАУ, – не более 36 В.

1.3.7 Клеммные колодки обеспечивают соединение с проводами сечением от 0,35 до 2,5 мм².

1.3.8 По устойчивости к электромагнитным помехам КАУ соответствует требованиям 2 степени жесткости соответствующих стандартов, перечисленных в приложении Б ГОСТ Р 53325-2012.

ВНИМАНИЕ! КАЧЕСТВО ФУНКЦИОНИРОВАНИЯ КАУ НЕ ГАРАНТИРУЕТСЯ, ЕСЛИ ЭЛЕКТРОМАГНИТНАЯ ОБСТАНОВКА В МЕСТЕ ЕГО УСТАНОВКИ НЕ СООТВЕТСТВУЕТ УСЛОВИЯМ ЭКСПЛУАТАЦИИ, УКАЗАННЫМ В НАСТОЯЩЕМ РУКОВОДСТВЕ ПО ЭКСПЛУАТАЦИИ.

1.3.8 Длина АЛС – не более 3000 м. Длина кабеля между соседними устройствами интерфейса R3-Link – не более 1000 м. Длина кабеля интерфейса USB – до 3 м.

1.3.9 Питание КАУ осуществляется по двум вводам от внешних источников постоянного тока с диапазоном выходного напряжения (10,2 – 14,4) В или (20,4 – 28,8) В.

Рекомендовано применение источников вторичного электропитания резервированных адресных ИВЭПР 12 RS-Р3 или ИВЭПР 24 RS-Р3 марки РУБЕЖ.

1.3.10 Ток, потребляемый КАУ от ИВЭПР, приведен в таблице 1, при подключении к его АЛС различных АУ, рассчитывается по формулам (1) и (2).

Таблица 1

Наименование параметра	При напряжении питания 12 В	При напряжении питания 24 В
Собственный ток потребления, А, не более	0,5	0,25
Ток, потребляемый КАУ при подключении 500 АУ*, I, А, не более	1,9	1

*Из них:

- не более 200 устройств с изолятором короткого замыкания (ИЗ-1-Р3, ИПР 513-11 ИК3-Р3, УДП 513-11 ИК3-Р3 и др.);
 - не более 10 оповещателей (ОПОП 1-Р3, ОПОП 124-Р3);
 - при отсутствии адресных линейных извещателей (ИПДЛ-264/1, ИПДЛ-264/2).
- В противном случае, потребляемый ток рассчитывается по формулам (1) и (2).

При напряжении питания 12 В: $I = 3,33 \sum_{i=1}^N I_i^{AV} + 0,5$ (1)

При напряжении питания 24 В: $I = 1,66 \sum_{i=1}^N I_i^{AV} + 0,25$ (2)

где: N – количество АУ, I_i^{AV} – ток АУ

П р и м е ч а н и е – Все токи в формулах в амперах.

1.3.11 Для устойчивой работы системы и обеспечения безопасной эксплуатации КАУ необходимо заземлить. При монтаже системы в первую очередь выполняется заземление, при демонтаже заземление отключается в последнюю очередь.

1.3.12 КАУ ведет журнал событий, в котором записывается информация о типе события, его дате, времени, адресе устройства. Все события фиксируются в энергонезависимой памяти. Журнал разбит на три типа: основной, охранный и журнал устройств СКУД. В основной журнал попадают все события связанные с жизнеспособностью системы (неисправности устройств, потери связи с устройствами) и выполнением контроллером основных (т. е. противопожарных) функций (Внимание, Пожар, включение/выключение устройств, выполнение сценариев).

В охранный журнал попадают события связанные с выполнением контроллером охранных функций (постановка/снятие зон с охраны, неудачные постановки и тревоги). В журнал СКУД попадают все события, формируемые в устройствах систем контроля уровня доступа (разрешение/запрещение доступа, взлом и прочие).

Количество событий основного журнала – 10240, охранный – 500, журнала событий получаемых от устройств систем контроля уровня доступа – 51000. Запись осуществляется в кольцевой буфер, например, для основного журнала, 10241 событие стирает 1 событие и т. д.

Просмотр журнала происходит при подключении КАУ к ПК (если прибор работал без мониторинга) или при подключении с ППКОПУ «R3-Рубеж-2ОП» через меню «Приборы сети R-Link».

1.3.13 КАУ сейсмостоек при воздействии землетрясений интенсивностью 9 баллов по MSK-64 при уровне установки над нулевой отметкой до 70 м по ГОСТ 30546.1-98.

1.3.14 Степень защиты, обеспечиваемая оболочкой КАУ, – IP20 по ГОСТ 14254-2015, при условии монтажа КАУ на стене – IP30.

1.3.15 Масса – не более 1 кг.

1.3.16 Габаритные размеры (В × Ш × Г) – (160 × 200 × 50) мм.

1.3.17 Средний срок службы – 10 лет.

1.3.18 Вероятность безотказной работы за 1000 ч – 0,98.

1.3.19 КАУ рассчитан на непрерывную эксплуатацию при температуре окружающей среды от 0 °С до плюс 55 °С и относительной влажности воздуха до 93 %, без образования конденсата.

1.4 Устройство и принцип работы

1.4.1 Внешний вид КАУ приведен на рисунке 1.

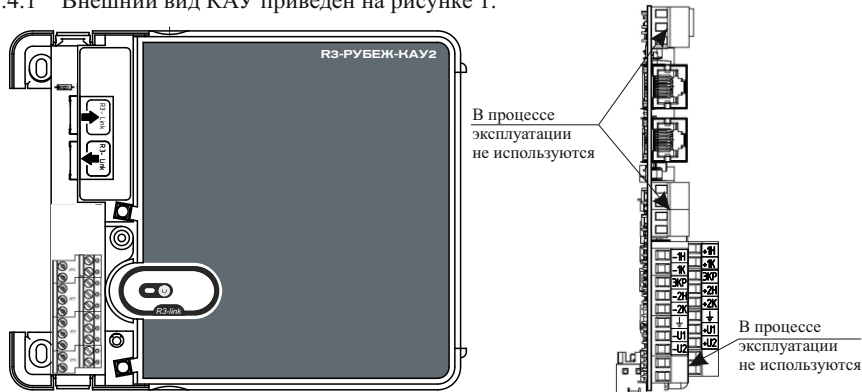


Рисунок 1 – Внешний вид КАУ

1.4.2 КАУ конструктивно выполнен в пластмассовом корпусе, внутри которого размещается плата с электронными компонентами.

На лицевой стороне расположен индикатор наличия питания. Постоянно светится при наличии напряжения на обоих вводах питания. В остальных случаях мигает с частотой 1 Гц. При отсутствии питания выключен.

Кнопка ТАМПЕР является датчиком вскрытия.

1.4.3 КАУ осуществляет обмен информацией с АУ по АЛС.

1.4.4 В КАУ имеется энергонезависимая память для хранения базы данных АУ и ведения журнала событий.

1.4.5 КАУ может функционировать как автономно, так и в составе сети R3-Link.

2 Использование по назначению

2.1 Указания мер безопасности

2.1.1 По способу защиты от поражения электрическим током КАУ соответствует классу III по ГОСТ 12.2.007.0-75.

2.1.2 Конструкция КАУ удовлетворяет требованиям электро- и пожарной безопасности по ГОСТ 12.2.007.0-75 и ГОСТ 12.1.004-91.

2.1.3 При нормальном и аварийном режиме работы КАУ ни один из элементов его конструкции не должен иметь превышение температуры выше допустимых значений, установленных ГОСТ Р МЭК 60065-2002.

2.2 Размещение, порядок установки и подготовка к работе

2.2.1 При проектировании размещения КАУ необходимо руководствоваться действующими нормативными документами.

2.2.2 При получении КАУ необходимо:

- вскрыть упаковку;
- проверить комплектность согласно этикетке;
- проверить дату выпуска;
- произвести внешний осмотр КАУ, убедиться в отсутствии видимых механических повреждений (трещин, сколов, вмятин и т. д.).

2.2.3 Если КАУ находился в условиях отрицательных температур, то перед включением его необходимо выдержать не менее четырех часов в упаковке при комнатной температуре для предотвращения конденсации влаги внутри корпуса.

2.2.4 КАУ следует устанавливать на стенах, перегородках и конструкциях, изготовленных из негорючих материалов.

ВНИМАНИЕ! УСТАНОВКУ, СНЯТИЕ И РЕМОНТ КАУ ПРОИЗВОДИТЬ ПРИ ОТКЛЮЧЕННОМ ПИТАНИИ.

2.2.5 Порядок установки КАУ:

- просверлить в стене 3 отверстия и вставить дюбели под шуруп диаметром 4 мм, руководствуясь размерами, указанными на рисунке 2;
- установить контроллер на стене.

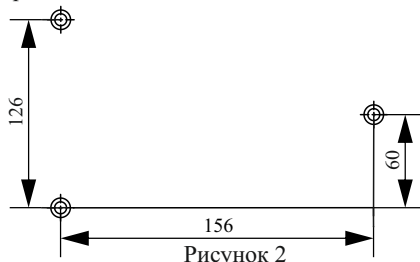


Рисунок 2

2.2.6 Для АЛС рекомендуется использовать кабель типа «витая пара». В условиях сильных электромагнитных помех рекомендуется применять экранированный кабель.

Рекомендуется использовать кабели, предназначенные для монтажа систем сигнализации, типа КСПВ, КСПЭВ ТУ 3581-01-39793330-2000 и КПСВЭВ ТУ 16.К99-002-2003.

Рекомендуемые марки кабеля приведены ниже:

- а) огнестойкие: ПжТехКабель-КПСнг(А)-FRLS 1×2×0,35 (диаметр 0,67 мм), ПжТехКабель-КПСЭнг(А)-FRLS 1×2×0,35 (диаметр 0,67 мм), ПжТехКабель-КПСнг(А)-FRLS 1×2×0,5 (диаметр 0,8 мм), ПжТехКабель-КПСЭнг(А)-FRLS 1×2×0,5 (диаметр 0,8 мм);
- б) негорючие: КСВВ нг-LS 2×0,64 (сечение 0,32 мм²);
- в) КСПВ 2×0,64 (сечение 0,32 мм²), КСПЭВ 2×0,64 (сечение 0,32 мм²), КПСВЭВ 1×2×0,5 (диаметр 0,8 мм), КПСВЭВ 1×2×0,75 (диаметр 0,98 мм);

Для линий интерфейса R3-Link рекомендуется использовать огнестойкие кабели «ParLan F/UTP», производитель «Паритет»:

- ParLan F/UTP Cat5e PVCLS нг(А)-FRLSLTx 2×2×0,52 (сечение 0,2 мм²);
- ParLan F/UTP Cat5e ZH нг(А)-FRHF 2×2×0,52 (сечение 0,2 мм²);
- ParLan F/UTP Cat5e PVCLS нг(А)-FRLS 2×2×0,52 (сечение 0,2 мм²).

Рекомендованные разъемы для линии интерфейса R3-Link - PLUG-8P8C-UV-C6-TW-SH-10 фирмы Hyperline из комплекта монтажных частей или аналогичных.

2.2.7 АЛС и линии интерфейса R3-Link должны прокладываться с учетом возможных электромагнитных наводок от близко расположенного электрооборудования и питающих кабелей. Для надежной работы интерфейсов необходимо соблюдать расстояния между кабелями АЛС, интерфейсных линий и питающими кабелями, а также оборудованием с высоким уровнем электромагнитных помех.

Минимальные рекомендованные расстояния при параллельной прокладке между АЛС (коммуникационными кабелями) и электрооборудованием с напряжением до 480 В (ТИА/ЕИА-596) приведены в таблице 2. Длина совместной прокладки сигнальных и силовых кабелей должна быть минимальна.

Таблица 2

Условия	Мощность		
	до 2 кВт	2 – 5 кВт	до 7 кВт
Неэкранированные питающие кабели или электрооборудование при открытой прокладке телекоммуникаций (не в металлических кабелепроводах)	13 см	31 см	61 см
Неэкранированные питающие кабели при прокладке в заземленных металлических кабелепроводах	7 см	16 см	31 см
Питающие кабели в заземленных кабелепроводах (или экранирующей броне) при прокладке телекоммуникаций в заземленных металлических кабелепроводах	0	7 см	16 см
Трансформаторы и электромоторы	100 см		
Флуоресцентные лампы	31 см		

2.2.8 Основными критериями при проектировании АЛС должны быть:

- минимизация длины АЛС;
 - минимизация ответвлений от основной магистрали АЛС;
 - удобство обслуживания и пусконаладочных работ;
 - соблюдение требований к кабелю АЛС;
 - удовлетворение требований, предъявляемых к электромагнитной совместимости системы;
 - требования электро- и пожаробезопасности.
- Оптимальная физическая топология АЛС – кольцо (рисунок 3).

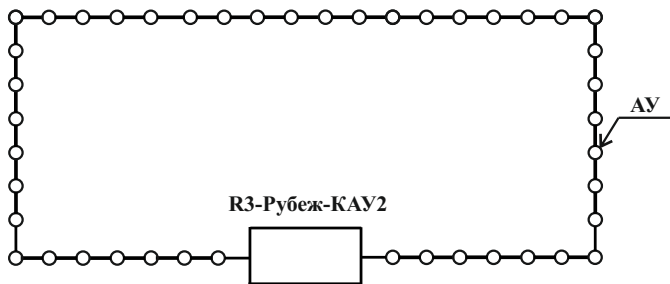


Рисунок 3

В случае необходимости допускается ветвление АЛС (рисунок 4).

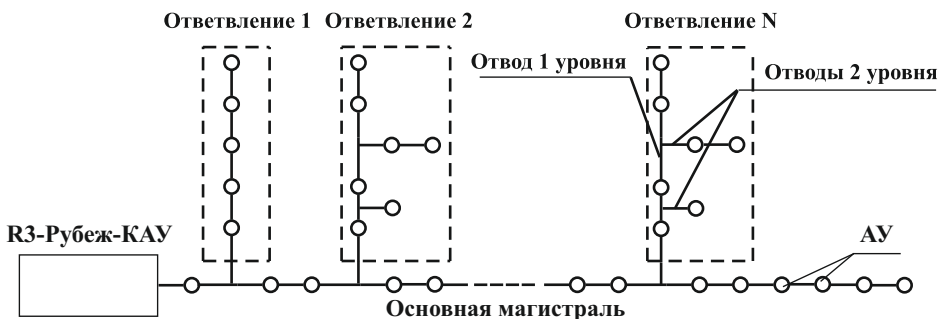


Рисунок 4

Суммарная длина всех проводов АЛС не должна превышать 3000 м.

2.2.9 На рисунке 5 приведена схема подключения АУ к КАУ.

2.2.10 При применении экранированных кабелей АЛС экраны должны подключаться к клемме «ЭКР».

При применении экранированных кабелей линии интерфейса R3-Link экраны должны подключаться с обеих сторон кабеля.

2.2.11 Для конфигурирования КАУ в процессе инсталляции необходим ПК с установленным приложением «Администратор»

ПО FireSec. Подключение контроллера к ПК осуществляется через модуль сопряжения R3-MC, R3-MC-E или непосредственно через USB.

2.2.12 КАУ после конфигурирования может работать автономно. Для более наглядного представления информации об охраняемом объекте может применяться ПК, осуществляющий мониторинг всей системы, при помощи специализированного приложения «Оперативная задача» ПО FireSec.

Начало АЛС1	[-1Н	[+1Н
Конец АЛС1	[-1К	[+1К
Экран АЛС1, 2	[ЭКР	[ЭКР
Начало АЛС2	[-2Н	[+2Н
Конец АЛС2	[-2К	[+2К
Заземление	[⏚	[⏚
Питание1	[-U1	[+U1
Питание2	[-U2	[+U2

Рисунок 5

2.2.13 Для решения задач централизованной охраны крупных объектов применяются схемы, объединяющие несколько КАУ в единую сеть с выводом информации на центральный ПК. Пример сетевого подключения КАУ приведен на рисунке 6.

При проведении работ по подключению контроллеров необходимо сохранять целостность экрана кабеля интерфейса R3-Link. При нарушении целостности экрана необходимо соединить все его части.

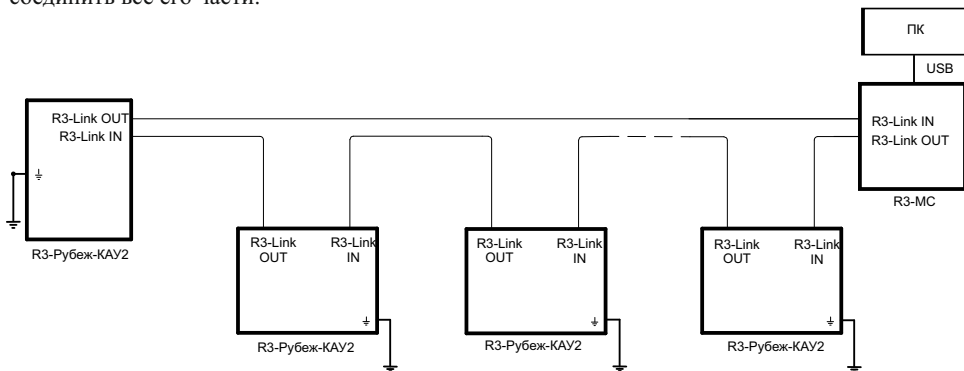


Рисунок 6

2.2.14 Для удобства пусконаладочных работ на разъемах R3-Link IN и R3-Link OUT размещены по два индикатора (рисунок 7). По их состоянию можно оценить состояние линии между двумя соседними устройствами (таблица 3). Цветовая маркировка проводов приведена на рисунке 8.

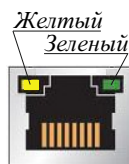


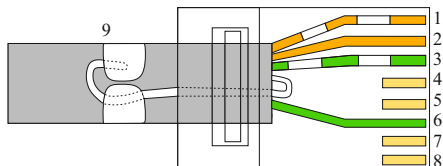
Рисунок 7

2.2.15 КАУ осуществляет как контроль линии связи по интерфейсу R3-Link, подключенной непосредственно к нему, так и контроль состояния всей сети R3-Link на обрыв кольца и дублирование адресов в сети. Реакция КАУ на изменения состояния в обоих случаях (свои разъемы и состояние сети) настраивается.

Возможны три варианта: игнорирование состояния, информационное событие, переход в режим неисправности.

Таблица 3

Состояние желтого индикатора	Состояние зеленого индикатора	Состояние	Описание
Не светится	Не светится	Отсутствие принимаемых данных	Кабель не подключен или есть неисправность проводов: зеленый (6) или бело-зеленый (3)
Не светится	Светится	Норма	Кабель подключен и нет неисправности обмена между КАУ
Светится	Светится	Ошибка передачи данных	Кабель подключен и есть неисправность проводов: оранжевый (2) или бело-оранжевый (1)
Светится	Не светится	Аппаратная неисправность	Аппаратная неисправность КАУ, необходимо обратиться к производителю



- 1 – Провод бело-оранжевый;
- 2 – Провод оранжевый;
- 3 – Провод бело-зеленый;
- 4 – Провод желтый;
- 5 – Провод зеленый;
- 6 – Провод синий;
- 7 – Провод коричневый;
- 8 – Провод черный;
- 9 – Экран кабеля.

Рисунок 8 – Схема обжима при использовании 2-х парного кабеля по стандарту T-568B

2.2.16 Подготовка к работе:

а) произвести монтаж АЛС и подключить АУ к АЛС в соответствии с руководствами по эксплуатации на АУ. Для идентификации АУ системой следует записать адреса в память АУ. Адрес можно задать с помощью программатора адресных устройств ПКУ-1-R3

(см. руководство по эксплуатации на ПКУ-1-R3);

б) обеспечить доступ к клеммным колодкам КАУ, для чего необходимо (рисунок 9):

- нажав на замок, снять клеммную крышку;
- извлечь перегородку, надавив на нее снизу;

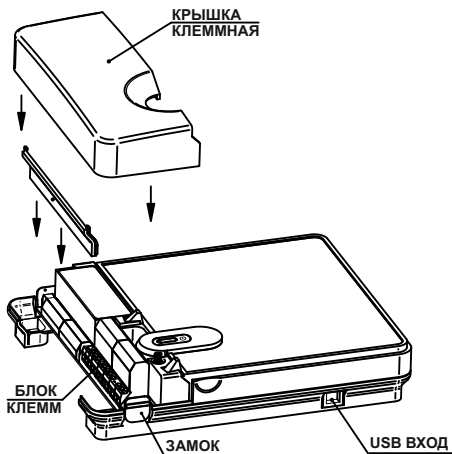


Рисунок 9

в) произвести подключение к КАУ в соответствии с рисунком 5;

г) установить перегородку и клеммную крышку на место;

д) включить питание. Через 4 с после включения КАУ готов контролировать состояние АЛС;

е) запрограммировать конфигурацию под конкретный объект, установить необходимые параметры устройств.

Конфигурация КАУ и параметры устройств задаются в приложении «Администратор» ПО FireSec и записываются в КАУ по R3-Link или USB. Без записанной конфигурации, т. е. базы данных АУ, КАУ не может контролировать подключенные к нему АУ. Создание и запись конфигурации являются обязательными действиями при настройке системы.

2.3 Работа КАУ в составе системы

КАУ работает в соответствии с базой, записанной в него с помощью приложения «Администратор» ПО FireSec.

2.3.1 Режимы КАУ

КАУ может находиться в следующих режимах функционирования:

- а) дежурный режим – в данном режиме контроллер осуществляет мониторинг АУ;

- б) режим пуска – в данном режиме зафиксирован пуск НС, или МПТ, или сценариев, имеющих тип пожаротушения;
- в) режим «Внимание» – в данном режиме в одной или нескольких зонах зафиксировано состояние «Внимание»;
- г) режим «Пожар» – в данном режиме в одной или нескольких зонах зафиксировано состояние «Пожар» (п.2.3.2);
- д) режим «Тревога» – в данном режиме контроллер получил сигнал о нарушении от охранной АМ, сработке адресных охранных устройств, саботаже (вскрытии корпуса АУ или потеря связи с ним) или подборе кода с АУ ввода;
- е) режим неисправности – в данном режиме контроллером зафиксирована неисправность либо потеря связи с одним или несколькими АУ, неисправность выхода с контролем целостности цепи, неисправность питания на одном из вводов питания контроллера. При неисправности питания мигает индикатор ПИТАНИЕ;
- ж) режим невзятия – в данном режиме КАУ зафиксирована неудачная постановка на охрану одной или нескольких охранных зон;
- и) режим отключения – в данном режиме одно или несколько АУ, подключенных к КАУ находятся в состоянии «отключение». Также контроллер переходит в данный режим при блокировке одного или нескольких сценариев, не имеющих типа. Это означает, что автоматический запуск таких сценариев, в случае совпадения условий запуска, будет заблокирован. В случае с устройствами блокируется прием любых сигналов. При отключении АУ оно перестает считаться неисправным;
- к) режим отключения автоматики – в данном режиме один или несколько сценариев (имеющих тип), НС или МПТ переведены в режим ручного управления. Если устройство (НС или МПТ) переведено в режим ручного управления, то события от него будут фиксироваться контроллером, но управляться по сценарию оно не будет. Включить такое устройство можно только через меню контроллера. Если автоматика отключена у НС, то включить можно только устройства, входящие в ее состав по отдельности. В случае со сценариями режим отключения автоматики фиксируется при переводе его в состояние блокировки;
- л) режим тестирования – в данном режиме одна или несколько зон переведены в режим «Тест».

2.3.2 Режим пожарной тревоги и состояние «Внимание»

2.3.2.1 Логика перехода в состояние «Пожар»

Реакцию на срабатывание извещателей в КАУ можно настроить для каждой зоны отдельно. Доступны 3 типа логики (алгоритмы А, В, или С) и произвольная конфигурация реакции зоны.

Срабатывание ИПР вызовет немедленный переход в «Пожар» при любой настройке.

Сброс состояния «Внимание» и «Пожар» у КАУ невозможен при сохранении состояния срабатывания у хотя бы одного извещателя. Для сброса в таком случае можно программно отключить сработавшее устройство и повторить сброс. Также сброс становится доступен после потери связи со сработавшим устройством.

Тип А: при срабатывании первого ИП зона переходит в состояние «Пожар».

Тип В: первое срабатывание извещателя в зоне вызывает ее переход в режим «Внимание». Переход в состояние «Пожар» возникнет при выполнении любого из условий:

– после проверки через 60 с и подтверждения сохраняющегося состояния «Сработка извещателя» у вызвавшего «Внимание» извещателя. Если извещатель не будет находиться в состоянии сработки, зона останется в состоянии «Внимание». При наличии в зоне АМП и применении в ее ШС устройств (извещателей), которым требуется сброс питания для перепроверки срабатывания, для правильной работы проверки подтверждения требуется в конфигурации АМП активировать параметр «Защитный сброс»;

– после срабатывания второго извещателя в этой зоне не позднее 60 с от срабатывания первого. При срабатывании второго извещателя за пределами 60 с после срабатывания первого, зона останется в состоянии «Внимание» и произведется запись в журнал событий о срабатывании извещателя.

Тип С: возможна настройка тактик перехода в данном типе.

При срабатывании первого пожарного извещателя в зоне с таким типом происходит переход в состоянии «Внимание».

Особенности перехода в «Пожар» при активации разных опций описан в таблице 4. Переход в «Пожар» произойдет при выполнении любого из условий.

ВНИМАНИЕ! В ОДНУ ЗОНУ С ТАКИМ ТИПОМ МОГУТ БЫТЬ ДОБАВЛЕНЫ ТОЛЬКО ИЗВЕЩАТЕЛИ, ПОДКЛЮЧЕННЫЕ К ОДНОМУ ПРИБОРУ.

2.3.2.2 Режим «День»/«Ночь»

Для помещений, в которых персонал в ночное время отсутствует, в КАУ реализовано автоматическое управление задержками – переключение между режимами «День»/«Ночь». В режиме «Ночь» задержки в зонах, у которых включен автопереход в режим «День»/«Ночь», отключены и запуск настроенных на задержку сценариев произойдет после перехода зоны в состояние «Пожар». Данная настройка возможна для каждой зоны отдельно, время перехода задается для всего КАУ. Настройка режима производится с помощью ПО FireSec.

Таблица 4

Название настройки	Описание
Повторный сигнал «Пожар» от сработавшего извещателя	Настраивается время (выбирается из диапазона 3 – 240 с), по истечении которого произойдет проверка состояния сработавшего извещателя. При сохранении извещателем состояния срабатывания, зона перейдет в состояние «Пожар». Если извещатель перешел в дежурный режим – зона останется в состоянии «Внимание». При наличии в зоне АМП и применении в её ШС устройств (извещателей), которым требуется сброс питания для перепроверки срабатывания, для правильной работы проверки подтверждения требуется в конфигурации АМП активировать параметр «Защитный сброс»
Сигнал «Пожар» от двух извещателей (нельзя деактивировать)	При срабатывании второго извещателя в такой зоне при сохранении состояния срабатывания первого, вызвавшего состояние «Внимание», зона перейдет в состояние «Пожар»
Сигнал «Пожар» в связанной зоне	При срабатывании извещателя в другой (указанной в настройках) зоне, зона из состояния «Внимание» перейдет в состояние «Пожар». В журнале КАУ появится сообщение «Пожар по зависимости»

2.3.3 Режим «Пуск»

В данный режим КАУ переходит при запуске или начале отсчета задержки на запуск устройств МПТ и НС, или сценария с назначенным типом. В случае со сценариями, для удобства пользователя, рекомендуется разделять пуск систем пожаротушения, дымоудаления или оповещения на различные исполнительные сценарии, даже если их запуск осуществляется от одной и той же зоны. Т. е. каждый исполнительный сценарий будет соответствовать зоне (или направлению) оповещения, дымоудаления или пожаротушения.

ВНИМАНИЕ! НАСТОЯТЕЛЬНО РЕКОМЕНДУЕТСЯ ИСПОЛЬЗОВАТЬ УСТРОЙСТВА ПДУ, БИУ ИЛИ ПДУ-ПТ. В ТАКОМ СЛУЧАЕ БУДЕТ ОБЕСПЕЧЕНА ДОСТАТОЧНАЯ ИНФОРМАТИВНОСТЬ СИСТЕМЫ, А ТАКЖЕ УДОБСТВО ЕЕ УПРАВЛЕНИЯ ДЕЖУРНЫМ ПЕРСОНАЛОМ В КРИТИЧЕСКИХ СИТУАЦИЯХ.

2.3.3.1 Логика работы НС

Для организации водяного пожаротушения в КАУ предусмотрена возможность подключения специального составного устройства типа «Насосная станция». Составное устройство имеет свою логику включения и выключения, а также свои режимы работы. Режимы работы такого составного устройства зависят как от внешних сигналов (ручное/автоматическое включение или выключение, перевод в автоматический режим или в режим «автоматика отключена»), так и от состояния устройств, включенных в состав НС с помощью ПО FireSec.

Возможные устройства в составе НС:

- пожарный насос. Обязательно наличие хотя бы одного ПН. Максимальное количество ПН в составе НС – 8;
- жокей-насос. Наличие его не обязательно. Используется для поддержания давления жидкости в системе при нормальном состоянии. ЖН передает в КАУ сообщения о давлении в трубопроводе или уровне воды в пожарном резервуаре и самостоятельно поддерживает необходимые параметры. При запуске НС и, в течение всего времени тушения, КАУ формирует запрет на работу данного устройства.

Запрет снимается после остановки тушения и перевода НС в автоматический режим. Так же автоматический запуск ЖН блокируется при сигнале от АМТ из состава НС.

Неисправность, потеря связи и блокировка запуска у такого насоса формирует сообщение «Авария НС»;

- дренажный насос. Наличие его не обязательно. Используется для откачки воды из дренажного приемка. ДН сообщает КАУ о количестве воды в приемке и самостоятельно поддерживает нормальный уровень. Если уровень воды в дренажном приемке достигает аварийного, то НС переходит в режим «Авария НС»;

- технологическая метка запрета пуска. Наличие ее не обязательно. Можно использовать ШС от устройств АМ-1, АМ-4, АМП-4, АМП-10 в технологической конфигурации. Используется для защиты НС от запуска при отсутствии воды или другой жидкости в питающем трубопроводе. Обычно используется конфигурация устройства с одним датчиком. Сообщения для нормы – «Вода есть», для сработки – «Воды нет». По сигналу с такой АМТ НС переходит в режим «Запрет ПУСКА НС» и блокирует пуск НС, а также переводит ЖН в режим ручного управления.

В КАУ можно создать до 10 локальных НС.

Основные параметры НС:

- время тушения – время работы НС при тушении, от 10 до 600 с;
- количество основных ПН – какие из установленных в системе насосов будут основными, а какие резервными, определяется КАУ исходя из общего количества ПН и количества основных насосов. Основные насосы всегда имеют адрес меньший, чем резервные. По мере отказа основных насосов, резервные насосы запускаются в порядке возрастания адресов. Например, если НС должна состоять из трех насосов, два из которых должны быть основными, а один резервным, то адреса основных насосов должны быть 1 и 2 (или другие, но меньшие чем у резервного, 3, 4 у основных, 5 – у резервного и т. д.), а у резервного 3;

- интервал одновременного пуска – промежуток времени от 0 до 10 с между запуском основных насосов (первого и второго насоса, второго и третьего и т. д.);

- задержка пуска – время задержки запуска НС, от 0 до 60 с.

Режимы работы НС, зависящие от состояния входящих в нее устройств:

- норма – все устройства в нормальном состоянии, ЖН, если он есть в составе НС в норме и в автоматическом режиме, у ДН нет состояния «Аварийный уровень»;

- неисправность – одно или несколько устройств из состава НС неисправно или отсутствует;

– авария НС – выполнено одно из следующих условий:

- а) потеря связи, неисправность, ручной режим или блокировка пуска ЖН;
- б) количество готовых к запуску ПН меньше, чем количество основных насосов.

Готовым считается ПН, который: в автоматическом режиме, исправен, нет потери связи, не отключен;

– аварийный уровень ДН.

Отключение автоматического режима управления НС означает, что управление НС как единого составного устройства отключено. Устройствами, входящими в состав НС, можно управлять только по отдельности. Пуск НС заблокирован как для автоматического запуска (в зависимости от конфигурации КАУ), так и для ручного пуска с помощью системы меню КАУ или ПО FireSec.

2.3.3.2 Отключение устройств, входящих в состав НС

Для предотвращения формирования лишних событий от неисправных или не настроенных АУ предусмотрена возможность отключения их с помощью ППКОПУ R3-Рубеж-2ОП через меню «Приборы сети R-Link» или при помощи приложения «Администратор» ПО FireSec. Режимы НС могут изменяться в случае отключения устройств из ее состава.

Ниже приведены случаи отключения и влияние таких случаев на НС:

- отключение ПН в случае, если оставшихся готовых к запуску насосов стало меньше, чем количество основных насосов – приводит к переводу НС в режим «Авария»;
- отключение ЖН не приводит к переходу НС в режим «Авария», а если авария НС была до этого и была при этом вызвана неисправностью, потерей связи или блокировкой ЖН, то режим «Авария» у НС пропадет;
- отключение ДН также не приводит к переходу НС в режим «Авария», а если авария НС была до этого и была при этом вызвана аварийным режимом у ДН, то режим «Авария» у НС пропадет;
- отключение АМТ из состава НС не влияет на режим «Авария» у НС. Режим «Неисправность» пропадает, если отключили последнее неисправное или потерянное устройство из состава НС. У НС появляется статус «Есть отключенные устройства».

2.3.3.3 Запуск НС и ее работа

При запуске сценария в исполнительной части которого находится НС, происходит запуск НС (или начинается отсчет задержки), если: НС находится в автоматическом режиме, не в режиме «Авария НС» и нет сигнала от АМТ из состава НС. Запуск происходит по истечении задержки на пуск НС (НС при этом переходит в режим «Задержка пуска») или, если тайм-аут отсутствует, немедленно. Если во время задержки пуска АМТ перейдет в состояние «не нормь», или придет команда на остановку НС, произойдет отмена пуска, если этого сигнала нет, то по истечении задержки НС переходит в режим «Пуск». ЖН из состава НС по АЛС посылается запрет на работу. НС в режиме «Пуск» пытается запустить то количество насосов, которое необходимо для тушения. Запуск насосов производится поочередно, начиная с насоса, имеющего меньший адрес. Между пусками насосов формируется пауза, равная времени разновременного запуска. НС переходит в режим тушения, когда первый насос из запущенных выходит на режим. В случае неисправности одного или нескольких насосов КАУ запускает насос или насосы, имеющие следующий адрес. Контроль за количеством работающих насосов осуществляется в течении всего времени, пока идет тушение.

Тушение может прекратиться по нескольким причинам:

- команда оператора или сигнал автоматики о прекращении работы в соответствии с логикой работы;
- истекло время тушения;
- сработала АМТ из состава НС;
- ДН сформировал событие «Аварийный уровень»;
- все насосы, находящиеся в составе НС, вышли из строя;

ВНИМАНИЕ! ПРИ ПРЕКРАЩЕНИИ ТУШЕНИЯ НС ПЕРЕХОДИТ В РЕЖИМ РУЧНОГО УПРАВЛЕНИЯ. ДЛЯ ВОССТАНОВЛЕНИЯ РАБОТЫ ТРЕБУЕТСЯ ПЕРЕВОД НС В АВТОМАТИЧЕСКИЙ РЕЖИМ «ВРУЧНУЮ». ЖН ИЗ СОСТАВА НС ПРИ ЭТОЙ КОМАНДЕ БУДЕТ ОТПРАВЛЕНА КОМАНДА НА ПЕРЕВОД В РЕЖИМ АВТОМАТИЧЕСКОГО УПРАВЛЕНИЯ.

2.3.4 Режим охранной тревоги

В случае нарушения неадресных шлейфов охранной сигнализации устройств АМ и АМП (в охранной конфигурации), а также при сработке адресных охранных устройств (магнитоконтактного, объемного или другого охранного извещателя) КАУ переходит в состояние тревоги. Также это происходит при попытке вскрытия или неисправности (например, питания) охранных устройств. Все это происходит, если зона, в которую входят данные устройства, взята на охрану. Остальные случаи охранной тревоги описаны ниже. Сброс состояния тревоги происходит при снятии зоны с охраны и, соответственно, при сбросе тревоги в зоне, она снимается с охраны.

ВНИМАНИЕ! УПРАВЛЕНИЕ ОХРАННЫМИ ЗОНАМИ ОСУЩЕСТВЛЯЕТСЯ ТОЛЬКО ПОЛЬЗОВАТЕЛЯМИ, КОТОРЫЕ БЫЛИ НАСТРОЕНЫ В ПРИЛОЖЕНИИ «ОПЕРАТИВНАЯ ЗАДАЧА» ПО FIRESEC ВО ВКЛАДКЕ «ПЕРСОНАЛ». ПОЛЬЗОВАТЕЛИ КАУ НЕ ИМЕЮТ ДОСТУПА К УПРАВЛЕНИЮ ОХРАННЫМИ ЗОНАМИ (КРОМЕ СБРОСА ТРЕВОГИ – САБОТАЖ).

2.3.4.1 Блокировка и тревога «Подбор кода», тревога по принуждению

Для предотвращения несанкционированного доступа к управлению охранными зонами в КАУ и АУ предусмотрен механизм блокировки ввода после трех случаев неправильного ввода пароля или прикладывании незарегистрированной карты (ключа). Блокировка производится если зафиксировано три случая неправильного ввода подряд из одного источника (пароль, карта, ключ) в течении одной минуты. Блокируется только то устройство, на котором зафиксирован неправильный ввод. Время блокировки для КАУ – одна минута. Для АУ длительность блокировки определяется параметром «Время блокировки». Если данное значение у АУ равно нулю, то блокировка осуществляться не будет. Устройство или КАУ можно разблокировать вручную с помощью команды от приложения «Оперативная задача» ПО FireSec.

Если в течении пяти минут КАУ будет зафиксировано три случая блокировки подряд с АУ, то КАУ перейдет в режим «Тревога». Будет сформировано событие «Тревога – подбор кода».

У любого пользователя можно настроить идентификатор, который при снятии с охраны зоны или списка зон будет вызывать состояние «Тревога – принуждение». Делается это с помощью приложения «Оперативная задача» ПО FireSec вкладка «Персонал». В свойствах идентификатора для этого нужно отметить параметр «По принуждению». Следует отметить также, что при снятии с охраны с помощью такого идентификатора через адресные считыватели (ИМ, считыватели на АМП и МКД) КАУ перейдет в режим «Тревога». Сбросить это состояние можно с помощью обычного идентификатора (т. е. сняв или поставив зоны в тревоге) или с помощью приложения «Оперативная задача» ПО FireSec.

2.3.4.2 Саботаж

В случае, если требуется, охранная зона может переходить в режим тревоги по вскрытию АУ или при потере связи с ним. Настройка производится с помощью ПО FireSec. В этом случае КАУ перейдет в режим тревоги после получения сигнала о вскрытии АУ или потере связи с ним. Сбросить такую тревогу может либо охранный пользователь, у которого настроен доступ к этой зоне, либо пользователь КАУ, с уровнем доступа 2 или 3.

2.3.4.3 Управление охранными зонами

Зону можно поставить/снять с охраны следующими способами:

а) с помощью АУ ИМ-1. При прикладывании карты доступа (метки и т. д.) или наборе пароля пользователя все охранные зоны, приписанные к данному пользователю, будут поставлены на охрану, если хотя бы одна зона находится не под охраной. Если все охранные зоны находятся под охраной, то начнется процесс снятия.

Для принудительной постановки или снятия, а также для управления отдельной зоной необходимо чтобы к ИМ-1 был подключен кодонаборник. В этом случае:

*1#<Пароль пользователя># или прикладывание карточки – постановка всех зон пользователя;

*2#<Пароль пользователя># или прикладывание карточки – снятие всех зон пользователя;

1<Номер зоны>#<Пароль пользователя># или прикладывание карточки – постановка данной зоны;

2<Номер зоны>#<Пароль пользователя># или прикладывание карточки – снятие данной зоны.

б) с помощью АУ МКД-2. Для управления охранными зонами с помощью МКД-2 необходимо чтобы к нему был подключен кодонаборник, т. к. простое прикладывание карточки пользователя или набор пароля будет использовано для управления доступом. Если к МКД-2 подключен кодонаборник, то управление охранными зонами аналогично принудительным командам постановки/снятия у ИМ-1.

2.3.5 Системная неисправность и самодиагностика КАУ

В КАУ реализована защита от критических сбоев работы микропроцессора и микросхем памяти. В случае обнаружения такого сбоя КАУ переходит в режим системной неисправности.

ВНИМАНИЕ! СБРОС СИСТЕМНОЙ НЕИСПРАВНОСТИ, КРОМЕ НЕУДАЧНОЙ ЗАПИСИ ПО ИЛИ КОНФИГУРАЦИИ, СЛЕДУЕТ ПРОВОДИТЬ ПОСЛЕ КОНСУЛЬТАЦИИ С ПРОИЗВОДИТЕЛЕМ.

В КАУ реализовано два типа системной неисправности:

а) обнаружение повреждения содержимого памяти. Чаще всего эта ошибка возникает при неудачной записи ПО или конфигурации в КАУ. Также она может возникнуть при неудачной проверке критических важных участков памяти, которая производится один раз в час. При этом КАУ на котором обнаружено повреждение перезагрузится, после чего перейдет в режим системной неисправности.

ВНИМАНИЕ! В СЛУЧАЕ НЕУДАЧНОЙ ЗАПИСИ ПО ИЛИ КОНФИГУРАЦИИ ПРОВЕРЬТЕ СОЕДИНЕНИЕ КАУ С ПО FIRESEC И ПОВТОРИТЕ ЗАПИСЬ. ЕСЛИ СИСТЕМНАЯ НЕИСПРАВНОСТЬ ТАКОГО ТИПА ВОЗНИКЛА БЕЗ ПРОЦЕДУРЫ ЗАПИСИ, ОБРАТИТЕСЬ К ПРОИЗВОДИТЕЛЮ;

б) критический сбой в работе процессора или ПО. В каждом блоке КАУ реализован контроль за работой процессора и ходом выполнения ПО. В случае обнаружения критического сбоя блок перезагружается и переходит в режим системной неисправности.

Сброс системной неисправности производится с помощью ПО FireSec.

3 Настройка

3.1 Настройка КАУ производится с помощью приложения «Администратор» ПО FireSec.

3.2 Изменение адреса происходит при записи конфигурации в контроллер через интерфейс USB, через меню программы «Действия – USB – Записать конфигурацию в устройство».

3.3 Дальнейшее взаимодействие с КАУ (запись конфигурации без смены адреса, обновление ПО, синхронизация часов и т. п.) возможно через интерфейс USB или R3-Link.

4 Обновление ПО

4.1 КАУ позволяет производить удаленное обновление своего ПО. Обновление производится с помощью ПК через приложение «Администратор» ПО FireSec.

4.2 В процессе обновления ПО КАУ переходит в режим «Обновление ПО».

4.3 После окончания процесса обновления ПО КАУ автоматически перезагружается и начинает работать в штатном режиме.

4.4 Если в процессе обновления ПО произошел сбой, вызванный, например, выключением питания или обрывом линии связи с ПК, то КАУ выдаст сообщение, предлагающее повторить операцию обновления ПО.

5 Техническое обслуживание

5.1 Техническое обслуживание должно производиться потребителем. Персонал, необходимый для технического обслуживания КАУ, должен состоять из специалистов, прошедших специальную подготовку.

5.2 С целью поддержания исправности КАУ в период эксплуатации необходимо проведение регламентных работ, которые включают в себя периодический (не реже одного раза в шесть месяцев) внешний осмотр, с удалением пыли мягкой тканью и кисточкой, и контроль работоспособности КАУ и исполнительных устройств, подключенных к КАУ.

5.3 При выявлении нарушений в работе КАУ его направляют в ремонт.

6 Транспортирование и хранение

6.1 КАУ в транспортной упаковке перевозится любым видом крытых транспортных средств (в железнодорожных вагонах, закрытых автомашинах, трюмах и отсеках судов, герметизированных отопляемых отсеках самолетов и т. д.) в соответствии с требованиями действующих нормативных документов.

6.2 Расстановка и крепление в транспортных средствах транспортных упаковок с КАУ должны обеспечивать их устойчивое положение, исключать возможность смещения транспортных упаковок и удары их друг о друга, а также о стенки транспортных средств.

6.3 Условия транспортирования должны соответствовать условиям хранения 5 по ГОСТ 15150-69.

6.4 Хранение КАУ в транспортной упаковке в складах изготовителя и потребителя должно соответствовать условиям 2 по ГОСТ 15150-69.

7 Утилизация

7.1 КАУ не оказывает вредного влияния на окружающую среду, не содержит в своем составе материалов, при утилизации которых необходимы специальные меры безопасности.

7.2 КАУ является устройством, содержащим электронные компоненты, и подлежит способам утилизации, которые применяются для изделий подобного типа согласно инструкциям и правилам, действующим в вашем регионе.

Приложение А

Перечень записей журнала событий

КАУ может формировать следующие события:

№	Наименование события	Описание события
1	«Включение питания»	Было включено питание контроллера
2	«Команда на смену ПО»	Было произведено обновление ПО контроллера
3	«Пожар»	В зоне зарегистрирован сигнал «Пожар» (таблицы сообщений от устройств)
4	«Внимание»	В зоне зарегистрирован сигнал «Внимание»
5	«Тревога»	В зоне зарегистрирована охранный тревога
6	«Корпус открыт/Вскрытие»	Зафиксировано вскрытие корпуса контроллера/корпус контроллера закрыт
7	«Сброс пожара»	Произведен сброс состояния «Пожар» или «Внимание» в зоне
8	«Сброс пожара невозм»	Сброс состояния «Пожар» или «Внимание» невозможен при сохранении состояния срабатывания хотя-бы у одного ИП в зоне
9	«Внимание сброшено»	Произведен сброс состояния «Внимание» в зоне
10	«Сброс тревоги»	Произведен сброс события «Тревога»
11	«Сброс тревоги невозм»	Сброс состояния «Тревога» невозможен
12	«Взята на охрану»	Зона поставлена на охрану
13	«Снята с охраны»	Зона снята с охраны
14	«Под охраной (задержка)»	В зоне начался отсчет задержки на выход
15	«Тревога (принуждение)»	Зона снята с охраны, но для этого использован идентификатор, отмеченный для снятия с охраны под принуждением
16	«Тревога (саботаж)»	В зоне с установленной настройкой «Саботаж» произошло вскрытие или потеря связи с АУ
17	«Неудачная постановка»	В зоне произошла неудачная постановка на охрану
18	«Снятие невозможно»	Попытка снятия охранной зоны вида «Без права снятия»
19	«Устройство отключено»	Устройство отключено
20	«Устройство задействовано»	Устройство задействовано
21	«Зона откл»	Зона отключена
22	«Зона задейст»	Зона задействована .
23	«Зона задейст част»	Хотя бы одно устройство в зоне задействовано
24	«Связь потеряна»	Контроллер потерял связь с устройством
25	«Связь восстановлена»	Восстановилась связь с потерянным ранее устройством
26	«Неисправность»	Устройство при проведении самодиагностики нашло неисправность (таблицы сообщений от устройств)
27	«Неисправность устр-на»	Одна из неисправностей устройства устранена
28	«Устр-е неисправ. устр»	Устройство отремонтировано и при проведении самодиагностики показало исправность
29	«Неисп. прибора»	Обнаружена неисправность в системе
30	«Неисп. прибора устр»	Все неисправности в системе устранены

31	«Отсутствует в базе»	Обнаружено устройство, не описанное при конфигурации контроллера
32	«АЛС № X неисправна» «КЗ АЛС» «Перегрузка АЛС» «Обрыв кольцевой АЛС» «КЗ кольца в начале» «КЗ кольца в конце» «Переполюсовка кольца» «Аппаратная неспр.» «Линия с потенциалом» «КЗ кольца» «КЗ кольца и ап. н-ть.»	Неисправность АЛС № X (1 – 2)
33	«АЛС норма»	Работоспособность АЛС № X (1 – 2) восстановлена
34	«Реконфигурация базы»	В контроллер записана новая база с ПК
35	«Вкл опер-м»	Исполнительное устройство в АЛС включено в ручном режиме
36	«Выкл опер-м»	Исполнительное устройство в АЛС выключено в ручном режиме
37	«Отмена зад-ки опер-м»	Отложенный пуск исполнительного устройства в АЛС отменен
38	«Системная неисправ-ть»	Аппаратный сбой работы контроллера или ошибка работы с базой данных устройств/зон
39	«Ввод 1 (2) питание резервное»	Источник питания перешел на работу от аккумулятора
40	«Ввод 1 (2) питание основное»	Источник питания работает в штатном режиме
41	«Обрыв выхода» «Ошибка нагр выхода» «Перегрузка выхода»	Обрыв выхода, нагрузка меньше или больше эталонной
42	«Выход в норме»	Работоспособность выхода восстановлена
43	«Авария Ввод 1 (2)»	Напряжение питания на вводе 1 или 2 вышло за границы (12 ± 2) В
44	«Неверный пароль»	В процессе идентификации введен неверный пароль дежурного, инсталлятора или администратора
45	«Неверный ключ»	В процессе идентификации к считывателю приложен неверный ключ Touch Memoгу дежурного, инсталлятора или администратора
46	«Ввод паролей блокир» «Ввод паролей разбл»	После трех неудачных вводов пароля/ключа охранных пользователей на приборе, ввод новых заблокирован. Ввод паролей/ключей охранных пользователей разблокирован по истечении времени блокировки
47	«Тревога подбор кода» «Тревога подбор кода сброшен»	После трех событий о блокировке ввода зафиксирована тревога «Подбор кода». Тревога «Подбор кода» сброшена оператором
48	«Команда упр-я устр»	Контроллером по интерфейсу R3-Link получена команда для управления адресным устройством
49	«Команда упр-я зоной»	Контроллером по интерфейсу R3-Link получена команда для управления зоной (сброс пожара, взятие/снятие охранной зоны)
50	«Получена команда управления сценарием»	Контроллером от устройств-считывателей (ИМ-1, считыватели на АМП) получена команда на управление сценарием
51	«Конфиг-е устройства»	Произведено изменение настроечных параметров устройства и их запись в память контроллера
52	«Управление АВТО» «Ручное управление»	Исполнительное устройство переведено в автоматический/ручной режим управления

53	<p>«Сценарий включен» «Сценарий выключен» «Сценарий заблокирован» «Сценарий разблoк-н» «Сценарий выключен»</p> <p>«Отмена задержки»</p> <p>«Приостанов счета» «Останов счета» «Возобновление счета» «Задержка добавлена» «Отсчет задержки»</p>	<p>Начался процесс выполнения сценария. Процесс выполнения сценария закончен. Сценарий заблокирован. Сценарий разблoкирован. Запущен процесс перевода всех объектов сценария в первоначальное состояние. Во время обратного отсчета времени задержки произошла отмена выполнения сценария. Оператор приостановил задержку выполнения сценария. Оператор остановил задержку выполнения сценария. Оператор возобновил задержку выполнения сценария. Время задержки выполнения сценария увеличено на 30 с. Начался обратный отсчет заданной конфигурацией задержки на выполнения сценария</p>
54	<p>«Ночной режим уст» «Ночной режим снят»</p>	<p>У зоны установлен ночной режим. Зона переведена в обычный режим</p>
55	<p>«Вр подтв-я истекло» «Регистрация пожара»</p> <p>«Вр подтв-я приост» «Вр подтв-я возобн» «Вр ожидания активно» «Вр ожидания истекло» «Досрочный пуск»</p> <p>«Вр ожидания приост-но» «Вр ожидания возобн» «Пожар по зависимости»</p>	<p>Задержка «Время подтверждения» истекло. Оператор отменил задержку «Время подтверждения», тем самым состояние «Пожар» зафиксировано оператором. Оператор приостановил задержку «Время подтверждения». Оператор возобновил задержку «Время подтверждения». У зоны начался отсчет задержки «Времени ожидания». Задержка «Время ожидания» истекло. Оператор отменил задержку «Время ожидания», тем самым осуществив досрочный пуск сценариев, заданных для состояния «Внимание» в этой зоне. Оператор приостановил задержку «Время ожидания». Оператор возобновил задержку «Время ожидания». При срабатывании извещателя в другой (указанной в настройках) зоне, зона из состояния «Внимание» перейдет в состояние «Пожар»</p>
56	<p>«Вход в уд.режим» «Выход из уд.режима»</p>	<p>Контроллер перешел в режим удаленного управления. Контроллер управляет удаленным прибором</p>
57	<p>«Контроллер в уд.режиме» «Выведен из уд.режима»</p>	<p>Контроллер переведен в удаленный режим управления. Контроллером управляют удаленно</p>
58	<p>«Тест кнопка (лазер) сброшен»</p>	<p>Контроллер получил команду от ПО FireSec на сброс режима тестирования адресных устройств с помощью кнопки/лазера</p>
59	<p>«Сбой обмена»</p>	<p>Контроллер не смог доставить команду на включение локального или внешнего исполнительного устройства или сообщение о изменении состояния общей зоны на другой прибор сети R3-Link</p>
60	<p>«Приложен ключ»</p>	<p>Произошло прикладывание ключа к какому-либо адресному считывателю для передачи его в базу данных СКУД ПО FireSec</p>
61	<p>«Команда БД СКУД»</p>	<p>Контроллером получена команда на удаление, перезапись или дозапись одной или нескольких записей базы пользователей</p>
62	<p>«Ошибка команды БЛ СКУД»</p>	<p>Контроллером получена команда на удаление, перезапись или дозапись одной или нескольких записей базы пользователей, но изменение базы окончилась неудачей. Необходима полная перезапись базы пользователей в контроллере</p>

Контроллер формирует следующие события, полученные от составного устройства «Насосная станция»		
1	«Авария НС устр»	Контроллер зафиксировал устранение режима «Авария» у насосной станции
2	«Авария НС»	Контроллер зафиксировал режим «Авария» у насосной станции
3	«Тушение»	Контроллер зафиксировал начало тушения у насосной станции
4	«Тушение прекращено»	Контроллер зафиксировал прекращение тушения у насосной станции
5	«Автоматика вкл.»	С помощью контроллера или ПО FireSec насосная станция переведена в режим автоматического управления
6	«Автоматика выкл.»	С помощью контроллер или ПО FireSec насосная станция переведена в режим ручного управления
7	«Задержка пуска»	Начался обратный отсчет заданной конфигурацией задержки на включение насосной станции
8	«Отмена пуска»	Во время обратного отсчета времени задержки произошла отмена пуска с помощью КАУ или ПО FireSec
9	«Блок пуска по авт-ке»	Неудачный пуск в режиме автоматического управления
Контроллер различает следующие события, формируемые ручными пожарными извещателями и устройствами дистанционного пуска		
1	«Тест кнопка»	Устройство тестировалось кнопкой
2	«Пожар»	Устройство зафиксировало нажатие (для ручного пожарного извещателя)
3	«Нажатие кнопки»	Устройство зафиксировало нажатие (для устройства дистанционного пуска)
4	«Неисправность кнопки»	Устройство зафиксировало неисправность кнопки
5	«КЗ АЛС 1 (2)»	Устройство зафиксировало КЗ АЛС (для устройств со встроенным изолятор короткого замыкания)
Контроллер различает следующие события, формируемые ИП		
1	«Тест кнопка»	ИП тестировался кнопкой
2	«Тест лазер»	ИП тестировался лазерной указкой (для дымовых, тепловых и комбинированных АПИ)
3	«Опто канал неисправен»	ИП зафиксировал неисправность оптического регистрирующего канала (для дымовых и комбинированных АПИ)
4	«Тревога по дыму»	ИП зафиксировал переход порога по дыму (для дымовых и комбинированных АПИ)
5	«Пожар – порог Т»	ИП зафиксировал переход порога по температуре (для тепловых и комбинированных АПИ)
6	«Пожар – градиент Т»	ИП зафиксировал резкое увеличение температуры (для тепловых и комбинированных АПИ)
7	«Т канал неисправен»	ИП зафиксировал неисправность теплового регистрирующего канала (для тепловых и комбинированных АПИ)
8	«Запыл. кр.»	ИП зафиксировал критическую запыленность (для дымовых АПИ)
9	«Запыленность»	ИП зафиксировал предварительную запыленность (для дымовых АПИ)
10	«Запыл. кр. устранена»	Провели обслуживание ИП (для дымовых ИП)
11	«Запыленность устр.»	Провели обслуживание ИП (для дымовых ИП)

Контроллер различает следующие события, формируемые АМ (устройства АМ-1, АМ-4)		
1	«Тест кнопка»	Устройство тестировалось кнопкой
2	«Корпус открыт/закрыт»	Устройство зафиксировало вскрытие корпуса устройства/корпус устройства закрыт
3	«Сработка датчика 1»	Устройство зафиксировало срабатывание первого датчика (для пожарной конфигурации, для охранной и технологической конфигурации может быть заменено на событие пользователя)
4	«Сработка датчика 2»	Устройство зафиксировало срабатывание второго датчика (для пожарной конфигурации, для охранной и технологической конфигурации может быть заменено на событие пользователя)
5	«Сработка 2-х датчиков»	Устройство зафиксировало срабатывание обоих датчиков (для пожарной конфигурации, для охранной и технологической конфигурации может быть заменено на событие пользователя)
6	«Короткое замыкание ШС»	Устройство зафиксировало короткое замыкание шлейфа сигнализации
7	«Обрыв ШС»	Устройство зафиксировало обрыв шлейфа сигнализации
8	«Неисправность питания»	Напряжение питания от АЛС выше или ниже нормы
Контроллер различает следующие события, формируемые АМ (устройства АМП-4)		
1	«Тест кнопка»	Устройство тестировалось кнопкой
2	«Корпус открыт/закрыт»	Устройство зафиксировало вскрытие корпуса устройства/корпус устройства закрыт
3	«Внимание» или «Пожар»	Устройство зафиксировало срабатывание на шлейфе сигнализации одного или нескольких пожарных датчиков, в зависимости от настроек устройства (для пожарного шлейфа сигнализации)
4	«Ршс не в норме»	Устройство зафиксировало выход сопротивления ШС за пределы 10 % от сопротивления которое было на момент постановки на охрану (для охранного шлейфа сигнализации)
5	«Тревога КЗ»	Устройство зафиксировало короткое замыкание на взятом на охрану ШС (для охранного шлейфа сигнализации)
6	«Тревога Обрыв»	Устройство зафиксировало обрыв на взятом на охрану ШС (для охранного шлейфа сигнализации)
7	«Устройство поставлено на охрану» «Устройство снято с охраны»	Устройство поставлено или снято с охраны с помощью внутреннего считывателя (для локального режима работы устройства АМП-4)
8	«Сработка датчика 1»	Устройство зафиксировало срабатывание первого датчика (для технологической конфигурации, может быть заменено на событие пользователя)
9	«Сработка датчика 2»	Устройство зафиксировало срабатывание второго датчика (для технологической конфигурации, может быть заменено на событие пользователя)
10	«Сработка 2-х датчиков»	Устройство зафиксировало срабатывание обоих датчиков (для технологической конфигурации, может быть заменено на событие пользователя)
11	«Короткое замыкание ШС»	Устройство зафиксировало короткое замыкание шлейфа сигнализации (для пожарной и технологической конфигурации)
12	«Обрыв ШС»	Устройство зафиксировало обрыв шлейфа сигнализации (для пожарной и технологической конфигурации)
13	«Питание 1 низкое»	На первом входе питания значение напряжение, зафиксированное устройством, ниже нормы*

14	«Питание 1 высокое»	На первом входе питания значение напряжение, зафиксированное устройством, выше нормы*
15	«Питание 2 низкое»	На втором входе питания значение напряжение, зафиксированное устройством, ниже нормы*
16	«Питание 2 высокое»	На втором входе питания значение напряжение, зафиксированное устройством, выше нормы*
17	«Нет внешнего питания»	Питание на входах устройства отсутствует (работает только часть устройства, отвечающая за связь по АЛС)*
*Для охранной конфигурации эти события при взятом на охрану шлейфе вызывают событие «Тревога»		
Контроллер различает следующие события, формируемые адресными охранными устройствами (датчик движения, датчик разбития стекла, магнитоуправляемый извещатель)		
1	«Тест кнопка» «Тест лазер»	Устройство тестировалось кнопкой/ОТ-1
2	«Корпус открыт/закрыт»	Устройство зафиксировало вскрытие корпуса устройства/корпус устройства закрыт*
3	«Тревога движение»	Устройство зафиксировало тревогу по движению (для датчика движения)
4	«Тревога разбитие стекла»	Устройство зафиксировало тревогу по разбитию стекла (для датчика разбития стекла)
5	«Тревога – открытие»	Устройство зафиксировало тревогу по открытию (для магнитоуправляемого извещателя)
6	«Дверь открыта/закрыта»	Устройство зафиксировало открытие/закрытие двери (для магнитоуправляемого извещателя)
*При взятом на охрану устройстве вызывает событие «Тревога»		
Контроллер различает следующие события, формируемые РМ (РМ-1, РМ-4, РМ-1К, РМ-4К, реле на устройстве АМП-4, ОПОП)		
1	«Тест кнопка»	Устройство тестировался кнопкой (кроме выходов и реле на устройстве АМП-4, у этого устройства данное событие фиксируется шлейфами сигнализации)
2	«Корпус открыт/закрыт»	Устройство зафиксировало вскрытие корпуса устройства/корпус устройства закрыт (кроме выходов и реле на устройстве АМП-4, у этого устройства данное событие фиксируется шлейфами сигнализации)
3	«Вкл»	Устройство включено (может быть заменено на событие пользователя)
4	«Выкл»	Устройство выключено (может быть заменено на событие пользователя)
5	«Реле залипло»	У устройства после включения не сработало реле (для устройств РМ-1, РМ-4)
6	«КЗ выхода»	Устройство зафиксировало короткое замыкание выхода (для РМ-К и выхода с контролем целостности на устройстве АМП-4)
7	«Обрыв выхода»	Устройство зафиксировало обрыв выхода (для РМ-К и выхода с контролем целостности на устройстве АМП-4)
8	«Нагр. не равна этал.»	У устройства ток нагрузки включенного выхода выходит за допустимые пределы (для РМ-К и выхода с контролем целостности на устройстве АМП-4)
9	«Авария питания»	Устройство зафиксировало неисправность в цепи питания (для РМ-К и выхода с контролем целостности на устройстве АМП-4)
10	«Нет внешнего питания»	Питание на входах устройства отсутствует (работает только часть устройства, отвечающая за связь по АЛС) (для РМ-К и выхода с контролем целостности на устройстве АМП-4)

Контроллер различает следующие события, формируемые устройствами ИМ-1 и считывателем на устройстве АМП-4		
1	«Тест кнопка»	Устройство тестировалось кнопкой
2	«Корпус открыт/закрыт»	Устройство зафиксировало вскрытие корпуса устройства/корпус устройства закрыт
3	«Авария упр. контр-р»	Питание на входах устройства отсутствует (работает только часть устройства, отвечающая за связь по АЛС)
4	«Устр. заблокировано» «Устр. разблокировано»	После трех неудачных попыток ввода на устройстве заблокирован ввод. На устройстве разблокирован ввод по истечении времени или по команде
5	«Подбор кода» «Подбор кода сброшена»	После трех событий о блокировке ввода зафиксирована тревога «Подбор кода». Тревога «Подбор кода» сброшена оператором
Контроллер различает следующие события, формируемые МРО		
1	«Тест кнопка»	МРО тестировался кнопкой
2	«Корпус открыт/закрыт»	Устройство зафиксировало вскрытие корпуса устройства/корпус устройства закрыт
3	«Вкл»	МРО включен
4	«Выкл»	МРО выключен
7	«Обрыв кнопки стоп»	Сопrotивления цепи кнопки СТОП выше 1,8 кОм
8	«К/З кнопки СТОП»	Сопrotивления цепи кнопки СТОП ниже 250 Ом
9	«Обрыв кнопки ПУСК»	Сопrotивления цепи кнопки ПУСК выше 1,8 кОм
10	«К/З кнопки ПУСК»	Сопrotивления цепи кнопки ПУСК ниже 250 Ом
11	«К/З выхода»	Сопrotивления акустического модуля ниже эталонного значения на 0,5 Ом (при отсутствии воспроизведения)
12	«Обрыв выхода»	Сопrotивления акустического модуля выше эталонного значения на 0,5 Ом (при отсутствии воспроизведения)
13	«Нет сообщений»	Нет ни одного речевого сообщения в модуле (только для ведущего)
14	«Авария питания 1»	Напряжения питания на вводе питания 1 устройства ниже 10,5 В
15	«Авария питания 2»	Напряжения питания на вводе питания 2 устройства ниже 10,5 В
16	«Нет внешнего питания»	Питание на входах устройства отсутствует (работает только часть устройства, отвечающая за связь по АЛС)
17	«Ошибка команды упр-я»	Ошибка управляющей команды от прибора к устройству. В команде запуска МРО отсутствует номер сообщения для воспроизведения

Контроллер различает следующие события, формируемые МДУ		
1	«Тест кнопка»	Устройство тестировалось кнопкой
2	«Корпус открыт/закрыт»	Устройство зафиксировало вскрытие корпуса устройства/корпус устройства закрыт
3	«Заслонка открывается»	Заслонка открывается
4	«Заслонка закрывается»	Заслонка закрывается
5	«Заслонка открыта»	Заслонка открыта
6	«Заслонка закрыта»	Заслонка закрыта
7	«Отсутствие привода»	Устройство зафиксировало отключение привода заслонки
8	«Отсутствие привода устр»	Привод заслонки подключен
9	«Обрыв кнопки ОТКРЫТЬ»	Обрыв цепи кнопки ОТКРЫТЬ, подключенной к модулю
10	«Обрыв кнопки ЗАКРЫТЬ»	Обрыв цепи кнопки ЗАКРЫТЬ, подключенной к модулю
11	«КЗ кнопки ОТКРЫТЬ»	КЗ цепи кнопки ОТКРЫТЬ, подключенной к МДУ
12	«КЗ кнопки ЗАКРЫТЬ»	КЗ цепи кнопки ЗАКРЫТЬ, подключенной к МДУ
13	«Обр. конц. ОТКРЫТО»	Обрыв цепи концевого выключателя S1
14	«Обр. конц. ЗАКРЫТО»	Обрыв цепи концевого выключателя S2
15	«КЗ конц. ОТКРЫТО»	Короткое замыкание цепи концевика ОТКРЫТО
16	«КЗ конц. ЗАКРЫТО»	Короткое замыкание цепи концевика ЗАКРЫТО
17	«Обрыв обмотки 1»	Обрыв обмотки присоединенной к клемме 1 выхода «Привод» МДУ
18	«Обрыв обмотки 2»	Обрыв обмотки присоединенной к клемме 2 выхода «Привод» МДУ
19	«Запрещ. состояние»	Несоответствие состояния концевых выключателей заданному положению
20	«Прев. времени движ.»	Превышение времени ожидания ответа от концевых выключателей о завершении движения
21	«Изм-е положения засл.»	Самопроизвольное или ручное изменение положения заслонки
22	«Авария питания привода» «Авария питания реле»	Отсутствие питания
23	«Реле К1 залипло»	Аппаратная неисправность реле К1
24	«Реле К2 залипло»	Аппаратная неисправность реле К2
25	«Реле К3 залипло»	Аппаратная неисправность реле К3

Контроллер различает следующие события, формируемые МПТ		
1	«Тест кнопка»	Устройство тестировалось кнопкой
2	«Корпус открыт/закрыт»	Устройство зафиксировала вскрытие корпуса устройства/корпус устройства закрыт
3	«Сработка 1 ИП на ШС 1(2)»	На ШС1(2) устройства зафиксировано состояние «Внимание»
4	«Сработка 2 ИП на ШС 1(2)»	На ШС1(2) устройства зафиксировано состояние «Пожар»
5	«Сброс на ШС1(2)»	Произошел сброс ШС1(2) устройства
6	«Ручной запуск»	Пуск МПТ по шлейфу сигнализации ИПР
7	«Ручной останов»	Останов пуска по кнопке СТОП
8	«Отложенный запуск»	Пуск МПТ приостановлен
9	«Запуск возобновлен»	Возобновление отсчета задержки до включения выхода «Пуск АУП»
10	«Нарушение ДАВЛЕНИЕ»	Датчик «ДАВЛЕНИЕ» не в норме
11	«Восстановл. ДАВЛЕНИЕ»	Датчик «ДАВЛЕНИЕ» в норме
12	«Нарушение МАССА»	Датчик «МАССА» не в норме
13	«Восстановл. МАССА»	Датчик «МАССА» в норме
14	«Нарушение ДВЕРЬ»	Датчик «ДВЕРЬ» не в норме
15	«Восстановл. ДВЕРЬ»	Датчик «ДВЕРЬ» в норме
16	«Тушение»	Отсчет задержки окончен, включен выход «Пуск АУП»
17	«Невозможно вкл. авто»	Не выполнены условия для включения автоматики
18	«Автоматика включена»	Включение автоматики МПТ с ППКП
19	«Ошибка CRC»	Испорчена EEPROM память микроконтроллера
20	«КЗ ШС1(2)»	Короткое замыкание шлейфа сигнализации
21	«Обрыв ШС1(2)»	Обрыв шлейфа сигнализации
22	«КЗ входа массы»	КЗ линии связи датчика МАССА
23	«Обрыв входа массы»	Обрыв линии связи датчика МАССА
24	«КЗ входа давления»	КЗ линии связи датчика ДАВЛЕНИЕ
25	«Обрыв входа давления»	Обрыв линии связи датчика ДАВЛЕНИЕ
26	«КЗ входа двери»	КЗ линии связи датчика ДВЕРЬ
27	«Обрыв входа двери»	Обрыв линии связи датчика ДВЕРЬ
28	«Низкое питание 1»	На первом вводе питания значение напряжения, зафиксированное устройством, ниже норм
29	«Высокое питание 1»	На первом вводе питания значение напряжения, зафиксированное устройством, выше нормы
30	«Низкое питание 2»	На втором вводе питания значение напряжения, зафиксированное устройством, ниже нормы
31	«Высокое питание 2»	На втором вводе питания значение напряжения, зафиксированное устройством, выше нормы
32	«КЗ выхода 1 – 5»	Короткое замыкание внешних цепей релейного выхода
33	«Обрыв выхода 1 – 5»	Обрыв внешних цепей релейного выхода
34	«Потеря ЭДУ-ПТ 1-4»	Потеря связи с одним из ЭДУ-ПТ
35	«Нет связи с ведущим»	Ведомый МПТ потерял связь с ведущим
36	«Нет внешнего питания»	Питание на вводах устройства отсутствует (работает только часть устройства, отвечающая за связь по АЛС)

Контроллер различает следующие события, формируемые адресными источниками питания (ИБЭПР)		
1	«Тест кнопка»	Устройство тестировалось кнопкой
2	«Разряд АКБ1(2)»	Зафиксирован разряд аккумуляторной батареи 1(2), т. е. напряжение на АКБ1(2) ниже 11 В, но выше 10,7 В
3	«Отсутствуют АКБ1(2)»	Аккумуляторная батарея 1(2) отсутствует
4	«АКБ1(2) подключена»	Аккумуляторная батарея 1(2) подключена
5	«Глубокий разряд АКБ1(2)»	Зафиксирован глубокий разряд аккумуляторной батареи 1(2), т. е. напряжение на АКБ1(2) выше 9 В, но ниже 10,7 В
6	«Нет сетевого напр.»	Отсутствует сетевое питание
7	«Есть сетевое напр.»	Сетевое питание присутствует
8	«КЗ вых1(2)»	Выход 1(2) напряжение меньше 9 В
9	«Напр вых 1 (2) > 14 В»	Выход 1 (2) напряжение больше 14 В
10	«Перегрузка вых 1 (2)»	Превышен максимальный ток нагрузки
11	«Корпус открыт/закрыт»	Устройство зафиксировало вскрытие корпуса устройства/корпус устройства закрыт
Контроллер различает следующие события, формируемые ИЗ-1		
1	«Тест кнопка»	Устройство тестировалось кнопкой
2	«Корпус открыт/закрыт»	Устройство зафиксировало вскрытие корпуса устройства/корпус устройства закрыт
3	«КЗ АСЛ 1 (2)»	Устройство зафиксировало короткое замыкание на клеммах АЛС 1 (2)
4	«Реле залипло»	У устройства после включение не сработало реле
5	«Авария питания»	Устройство зафиксировало неисправность питающего конденсатора
Контроллер различает следующие события, формируемые ШУЗ		
1	«Тест кнопка»	Устройство тестировалось кнопкой
2	«Корпус открыт/закрыт»	Устройство зафиксировало вскрытие корпуса устройства/корпус устройства закрыт
3	«Блокировка запуска»	ШУЗ переведен в режим блокировки
4	«Автоматический режим»	ШУЗ переведен в режим дистанционного управления
5	«Ручной режим»	ШУЗ переведен в режим ручного управления
6	«Низкий уровень»	Наличие сигнала с датчика низкого уровня
7	«Нет низкого уровня»	Отсутствие сигнала с датчика низкого уровня
8	«Высокий уровень»	Наличие сигнала с датчика высокого уровня
9	«Нет высокого уровня»	Отсутствие сигнала с датчика высокого уровня
10	«Открывается»	Ход на открытие
11	«Закрывается»	Ход на закрытие
12	«Остановлен»	Мотор задвигки остановлен

13	«Открыт»	Задвижка открыта
14	«Закрыт»	Задвижка закрыта
15	«Оба концевика отжаты»	Промежуточное состояние задвижки
16	«Таймаут»	Превышение времени хода клапана
17	«Заклинило»	Задвижка находится в промежуточном положении и не движется
18	«КЗ ЛС концевиков»	КЗ линии связи конечных выключателей
19	«КЗ ЛС муфт (уровн)»	КЗ линии связи муфтовых выключателей или датчиков уровня
20	«Обрыв ЛС концевиков»	Обрыв линии связи конечных выключателей
21	«Обрыв ЛС муфт (уровн)»	Обрыв линии связи муфтовых выключателей или датчиков уровня
22	«Сработка 2-х конц-ов»	Неверное сочетание сигналов с конечных выключателей
23	«Сраб. 2 муфты (2 уровн)»	Неверное сочетание сигналов с муфтовых выключателей или датчиков уровня
24	«Авария 380 В»	Неисправность связанная с контролем трехфазного напряжения (обрыв фазы, «слипание» фаз, чередование фаз, асимметрия фаз, повышение/понижение напряжения)
25	«Обрыв обм. двиг-ля»	Обрыв силовой цепи питания электродвигателя привода задвижки
26	«КЗ кн. Отк/Зак»	Короткое замыкание линии связи с кнопками открытия/закрытия дистанционного управления ШУЗ
27	«КЗ кнопки Стоп»	Короткое замыкание линии связи с кнопкой стоп дистанционного управления ШУЗ
28	«Обр кн. Отк/Зак»	Обрыв линии связи с кнопками открытия/закрытия дистанционного управления ШУЗ
29	«Обрыв кнопки Стоп»	Обрыв линии связи с кнопкой стоп дистанционного управления ШУЗ
30	«Нажаты Отк/Зак»	Неверное сочетание сигналов с кнопок открытия/закрытия дистанционного управления ШУЗ
31	«Нажаты О/З и Стоп»	Неверное сочетание сигналов с кнопок открытия/закрытия и СТОП дистанционного управления ШУЗ
32	«Выход за границы 24 В»	Питание внутреннего контроллера шкафа присутствует, но ниже 20 В
33	«Потеря связи с клав.»	Неисправность связанная с нарушением связи между внутренним контроллером и платы индикации/управления, расположенной на лицевой панели шкафа
34	«КМ1 не вкл.»	Не сработал контактор шкафа, ответственный за открытие заслонки
35	«КМ2 не вкл.»	Не сработал контактор шкафа, ответственный за закрытие заслонки
36	«Изм-е положения засл»	Произошло изменение положения заслонки не вызванное командой с шкафа управления
37	«Авария упр. контр-ра»	Питание на входах устройства отсутствует (работает только часть устройства, отвечающая за связь по АЛС)
Контроллер различает следующие события, формируемые ШУ		
1	«Тест кнопка»	ШУ тестировался кнопкой
2	«Корпус открыт/закрыт»	Устройство зафиксировало вскрытие корпуса устройства/корпус устройства закрыт
3	«Блокировка запуска»	ШУ переведен в режим блокировки. Работа устройства заблокирована, так же происходит сброс ошибочных или аварийных состояний
4	«Автоматический режим»	ШУ переведен в режим дистанционного управления. Устройство управляется сигналами с внешних датчиков или автоматическими сигналами от контроллера

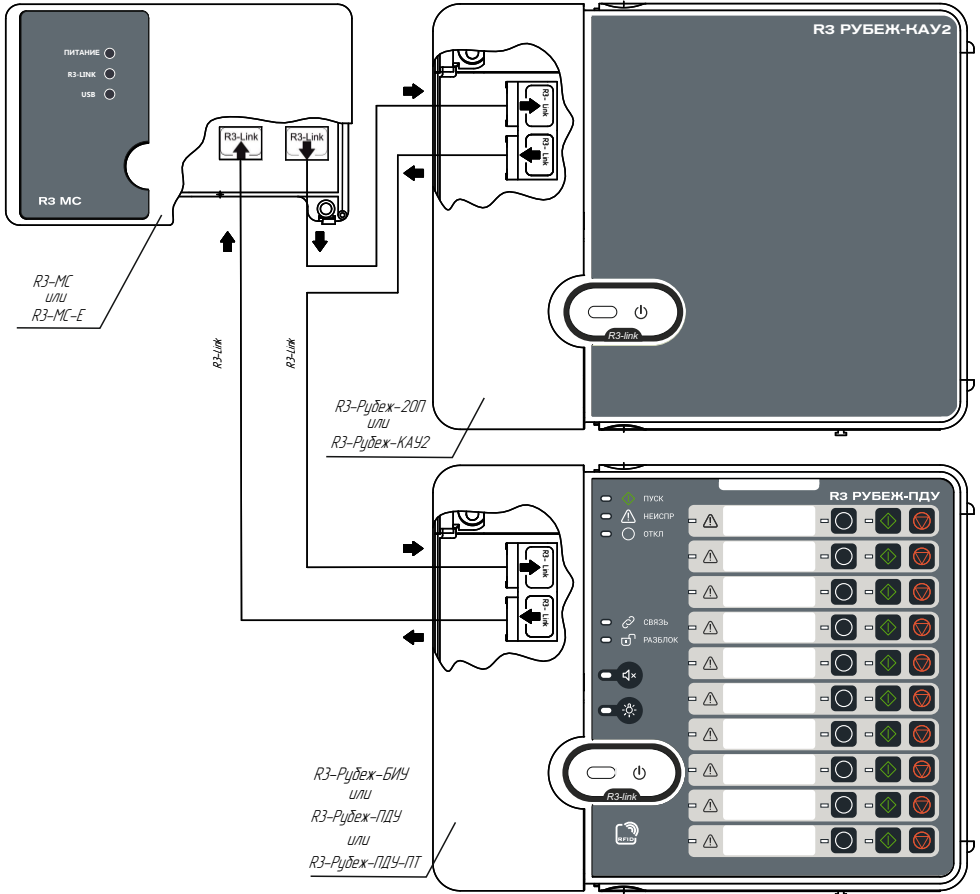
5	«Ручной режим»	ШУ переведен в режим ручного управления. Устройство управляется только оператором, при этом ШУ игнорирует автоматические сигналы включения или выключения от контроллера
6	«Выход на режим»	ШУ после включения перешел в режим «выход на режим», т. е. после включения ШУ датчик выхода на режим вернул информация о достигнутом состоянии (давлении или наличие потока) (для конфигураций ПН и шкафа управления вентилятором)
7	«Ослаб поток»	У включенного шкафа пропал сигнал на датчике выхода на режим (для конфигураций ПН и шкафа управления вентилятором)
8	«Аварийный уровень»	Наличие сигнала на датчике аварийного уровня (для конфигурации ДН)
9	«Высокий уровень»	Наличие сигнала на датчике высокого уровня (для конфигурации ДН)
10	«Низкий уровень»	Наличие сигнала на датчике низкого уровня (для конфигурации ДН)
11	«Давл ниже нормы»	Наличие сигнала на датчике низкого давления (для конфигурации ЖН)
12	«Давл выше нормы»	Наличие сигнала на датчике высокого давления (для конфигурации ЖН)
13	«Давл в норме»	Устройство с помощью датчиков зафиксировало нормальное давление, т. е. зафиксировало отсутствие сигналов от датчиков высокого и низкого давления (для конфигурации ЖН)
14	«Включен 1 (2) ТЭН»	Включен трубчатый электронагреватель
15	«Выключен 1 (2) ТЭН»	Выключен трубчатый электронагреватель
16	«Загрязнение фильтра»	Устройство зафиксировало загрязнение воздушного фильтра (для конфигурации шкафа управления вентилятором)
17	«Фильтр чист»	Загрязнение воздушного фильтра устранено (для конфигурации шкафа управления вентилятором)
18	«Нет внешнего питания»	Питание на входах устройства отсутствует (работает только часть устройства, отвечающая за связь по АЛС)
19	«Тайм-аут»	У шкафа истекло заданное время работы, и он не получил сигнал о достижении заданного давления или снижении уровня
20	«КЗ цепи ВнР»	Короткое замыкание цепи датчика выхода на режим (для конфигураций пожарного насоса и шкафа управления вентилятором)
21	«Обрыв цепи ВнР»	Обрыв цепи датчика выхода на режим (для конфигураций пожарного насоса и шкафа управления вентилятором)
22	«КЗ цепи кнопок»	Короткое замыкание цепи выносных кнопок управления (для конфигураций пожарного насоса и шкафа управления вентилятором).
23	«Обрыв цепи кнопок»	Обрыв цепи выносных кнопок управления (для конфигураций пожарного насоса и шкафа управления вентилятором)
24	«Не сработал КМ1»	После включения не сработал контактор шкафа
25	«Выход за границы 24 В»	Питание внутреннего контроллера шкафа присутствует, но ниже 20 В
26	«Потеря связи с клав»	Неисправность связанная с нарушением связи между внутренним контроллером и платы индикации/управления, расположенной на лицевой панели шкафа
27	«Авария питания 380 В»	Неисправность связанная с контролем трехфазного напряжения (обрыв фазы, «слипание» фаз, чередование фаз, асимметрия фаз, повышение/понижение напряжения)
28	«Обрыв обмотки двиг»	Обрыв силовой цепи питания электродвигателя
29	«Ошибка конфигурации»	Шкаф зафиксировал ошибку в настроечных параметрах
30	«Ошибка CRC»	Испорчена EEPROM память микроконтроллера

31	«Неисп-ть концевиков»	Короткое замыкание цепи датчика высокого уровня (для конфигурации ДН)
32	«КЗ цепи ДНУ»	Короткое замыкание цепи датчика низкого уровня (для конфигурации дренажного насоса)
33	«Обрыв цепи ДНУ»	Обрыв цепи датчика низкого уровня (для конфигурации дренажного насоса)
34	«КЗ цепи ДВУ»	Короткое замыкание цепи датчика высокого уровня(для конфигурации дренажного насоса)
35	«Обрыв цепи ДВУ»	Обрыв цепи датчика высокого уровня (для конфигурации дренажного насоса).
36	«КЗ цепи ДАУ»	Короткое замыкание цепи датчика аварийного уровня (для конфигурации дренажного насоса)
37	«Обрыв цепи ДАУ»	Обрыв цепи датчика аварийного уровня (для конфигурации дренажного насоса)
38	«КЗ цепи ДНУ/ДВУ»	Короткое замыкание цепи датчиков низкого и высокого давления (для конфигурации жокей-насоса)
39	«Обрыв цепи ДНУ/ДВУ»	Обрыв цепи датчиков низкого и высокого давления (для конфигурации жокей-насоса)
40	«КЗ цепи з.ф.»	Короткое замыкание цепи контроля загрязнения фильтра
41	«Обрыв цепи з.ф.»	Обрыв цепи контроля загрязнения фильтра (для конфигураций шкафа управления вентилятором)
42	«КЗ термодатчика»	Короткое замыкание линии связи с термодатчиком (для конфигураций шкафа управления вентилятором)
43	«Обрыв термодатчика»	Обрыв цепи линии связи с термодатчиком (для конфигураций шкафа управления вентилятором)
44	«Нагреватель неиспр.»	Устройство зафиксировало неисправность нагревательного элемента (для конфигураций шкафа управления вентилятором)
Контроллер различает следующие события, формируемые МКД		
1	«Тест кнопка»	МКД тестировалось кнопкой
2	«Корпус открыт/закрыт»	МКД зафиксировала вскрытие корпуса МКД/корпус МКД закрыт*
3	«R ШС не в норме»	МКД зафиксировало КЗ на взятом на охрану ШС (для охранного шлейфа сигнализации)
4	«Тревога КЗ ШС»	МКД зафиксировало обрыв на взятом на охрану ШС
5	«Тревога Обрыв ШС»	МКД зафиксировало обрыв на взятом на охрану ШС
6	«Авария питания»	На входе питания значение напряжение, зафиксированное МКД, ниже или выше нормы*
7	«КЗ вход ДВЕРЬ»	МКД зафиксировало КЗ датчика двери
8	«Обрыв вход ДВЕРЬ»	МКД зафиксировало обрыв датчика двери
9	«КЗ кнопка»	МКД зафиксировало КЗ датчика кнопки
10	«Обрыв кнопка»	МКД зафиксировало обрыв датчика закрытия кнопки
11	«Кнопка заблок.»	МКД зафиксировало нажатие на кнопку в течении больше 4 с
12	«Взлом двери»	МКД зафиксировало открытие двери без открытия доступа на проход
13	«Дверь заблок.»	МКД зафиксировало открытие двери в течении времени больше заданного конфигурацией
14	«Доступ разрешен»	Со стороны МКД разрешен доступ на проход
15	«Доступ отклонен»	МКД зафиксировало приложение известной карты к считывателю или набор известного пароля на кодонаборнике, но пользователю, имеющему такой ключ или пароль запрещен доступ на проход через данное МКД
16	«Доступ запрещен»	МКД зафиксировало приложение неизвестной карты к считывателю или набор неизвестного пароля на кодонаборнике

17	«1-й ид. подтвержден»	Произошло подтверждение доступа с помощью 1-го подтверждающего идентификатора
18	«2-й ид. подтвержден»	Произошло подтверждение доступа с помощью 2-го подтверждающего идентификатора
19	«Доступ подтвержден»	Доступ подтвержден с помощью дополнительных идентификаторов
20	«Нарушение АПБ»	Нарушено правило «antipassback»
21	«Ошибка считывания»	При идентификации произошла ошибка считывания его с внешнего считывателя, чаще всего из-за ошибки подключения
22	«Доступ запрещен»	Устройство зафиксировало приложение неизвестной карты или набор неизвестного пароля на кодонaborнике
23	«Подбор кода»	МКД зафиксировало 10 приложений неизвестной карты или набор 10 неизвестных паролей на кодонaborнике в течении 5 минут
24	«Нажата кнопка ВЫХОД»	МКД зафиксировало нажатие кнопки ВЫХОД
25	«Проход выполнен»	После подтверждения доступа МКД выполнен проход через турникет
26	«Проход не выполнен»	После подтверждения доступа МКД не выполнен проход через турникет в течении заданного конфигурацией времени
27	«Доступ закрыт»	МКД получило команду от КАУ на закрытие любого доступа через турникет
28	«Доступ открыт»	МКД получило команду от КАУ на открытие любого доступа через турникет
29	«Доступ восстановлен»	МКД получило команду от КАУ на восстановление доступа через турникет в соответствии с имеющейся базой данных
*При взятном на охрану шлейфе вызывает событие «Тревога»		
Контроллер различает следующие события, формируемые АКП-1		
1	«Тест кнопка»	АКП-1 тестировалось кнопкой
2	«Корпус открыт/закрыт»	АКП-1 зафиксировало вскрытие корпуса АКП-1/корпус АКП-1 закрыт*
3	«Авария питания 1 (2)»	АКП-1 зафиксировало аварию питания на вводе 1 (2)
4	«Неверная лицензия»	В устройство записана лицензия не соответствующая конфигурации прибора
*Перечислены только события самого АКП-1. События, формируемые устройствами, подключенными к АКП-1, перечислены в документации на АКП-1 и на устройства сторонних производителей		
Контроллер различает следующие события, формируемые устройствами КРК-4-БС, КРК-30-АЛС		
1	«Тест кнопка»	КРК-4-БС тестировался кнопкой
2	«Корпус открыт/закрыт»	КРК-4-БС зафиксировал вскрытие корпуса/корпус КРК-4-БС закрыт
3	«Ош связи с радиотранс»	КРК-4-БС зафиксировал неисправность радиомодуля
4	«Ошибка конфигурации»	КРК-4-БС зафиксировал ошибку в настроечных параметрах или конфигурации подключенных устройств
5	«Нет связи с 1-м (2, 3, 4) КРК»	КРК-4-БС зафиксировало потерю радио связи с 1-м (2, 3, 4) подчиненным КРК-30-АЛС
6	«КРК1(2,3,4) КЗ АЛС»	1-й (2, 3, 4) КРК-30-АЛС зафиксировал короткое замыкание АЛС
7	«КРК1(2, 3, 4) АЛС < 28 В» «КРК1(2, 3, 4) АЛС > 36 В»	1-й (2, 3, 4) КРК-30-АЛС зафиксировал неисправность преобразователей напряжения 24 (36) В для АЛС
8	«КРК1(2, 3, 4) Перегрузка АЛС»	КРК-4-БС зафиксировал превышение максимального тока нагрузки АЛС
9	«КРК1(2, 3, 4) АЛС: Вскрытие»	КРК-4-БС зафиксировал вскрытие подключенных устройств

Приложение Б

Пример схемы соединения устройств в сети R3-Link



Контакты технической поддержки: **8-800-600-12-12** для абонентов России,
8-800-080-65-55 для абонентов Казахстана,
+7-8452-22-11-40 для абонентов других стран.