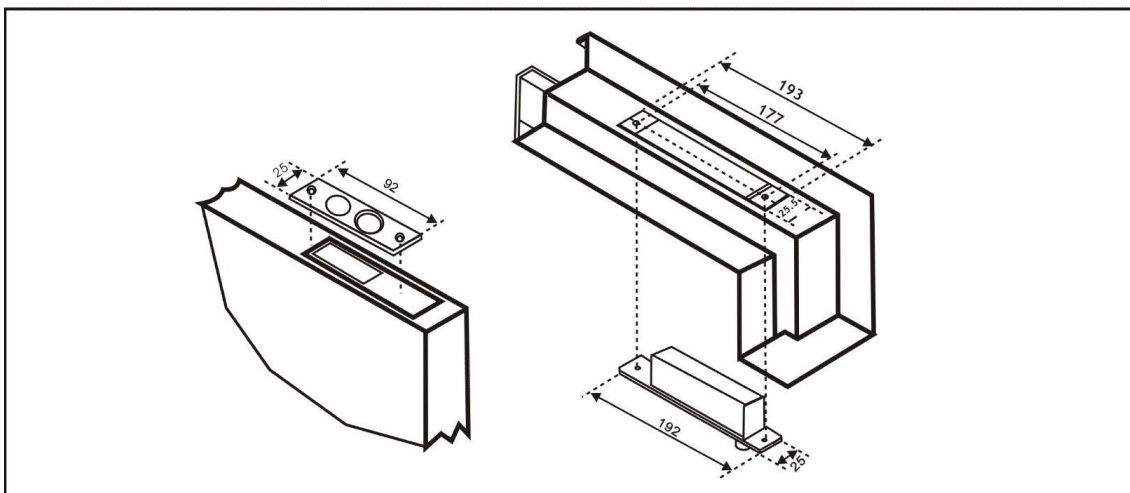


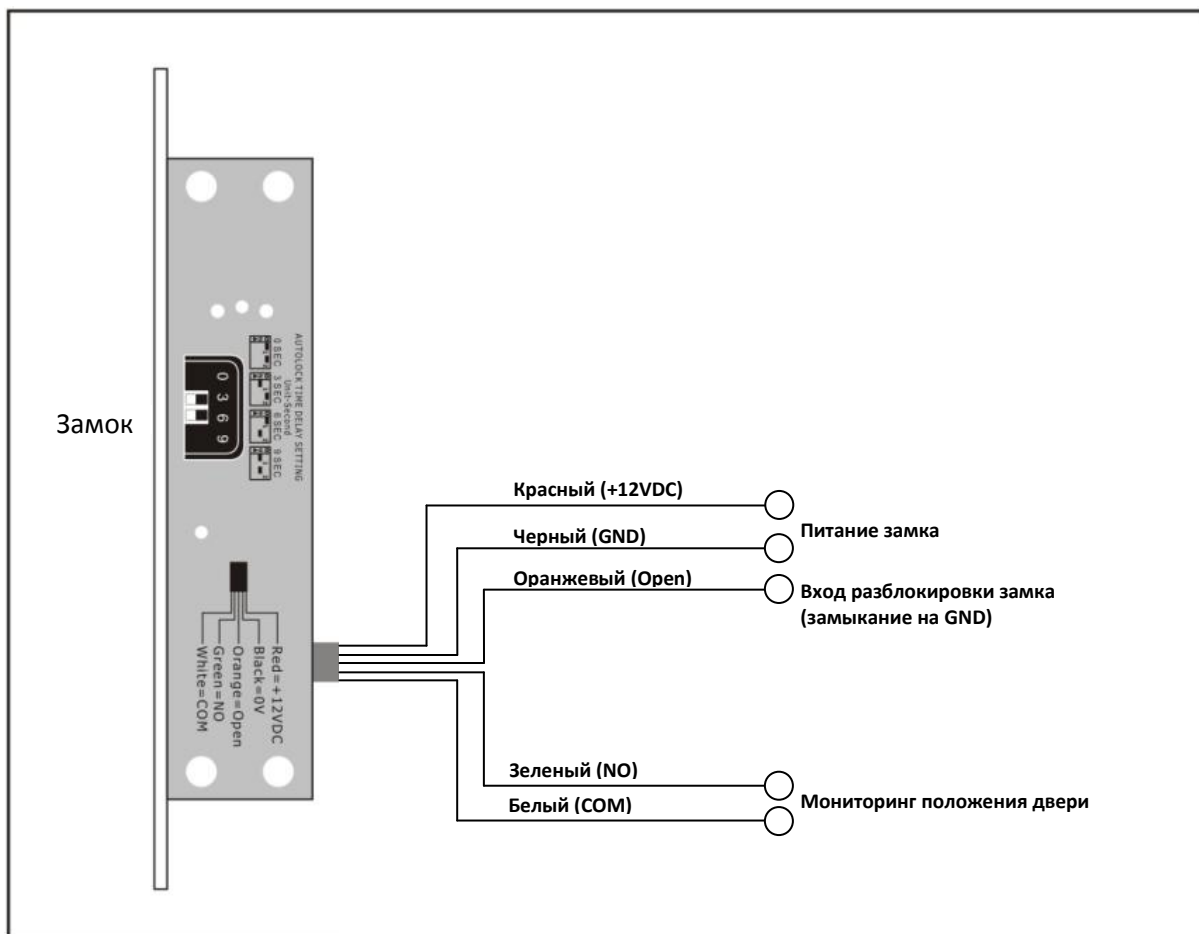
# Соленоидные замки ST-DB510MLT, ST-DB520MLT

## Установка



# ST-DB510MLT, ST-DB520MLT

## Подключение



## Технические параметры

Параметры	Значение	
Модель:	ST-DB510MLT	ST-DB520MLT
Тип:	НО	НЗ
Напряжение питания:	12 В (DC)	
Потребляемый ток:	дежурный режим - 150 мА, пик - 900 мА	
Таймер задержки закрытия:	0/3/6/9 секунд	
Выход мониторинга двери:	НР, ОБЩ; 0,5А, 30В (DC)	
СИД индикация:	красный – ригель выдвинут; зеленый – ригель втянут	
Рабочая температура:	от -10 до +55 °С	
Рабочая влажность:	10% - 90%	
Габариты замка:	192 x 25 x 37 мм	
Габариты запорной планки:	92 x 25 x 3 мм	
Ригель:	нержавеющая сталь, диаметр 12.6 мм, выход 17 мм	