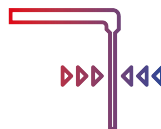
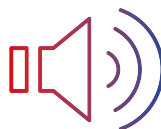
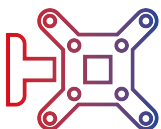




ТЕХНИЧЕСКИЙ ПАСПОРТ ИЗДЕЛИЯ  
TRASSIR TR-ME24B-1AS



**TRASSIR TR-ME24B-1AS** – 23.8" профессиональный LED-монитор с разрешением FullHD, широким углом обзора, оснащенный HDMI и VGA интерфейсами, аудио разъёмом и динамиками, с настольным кронштейном для установки на рабочем месте и креплением VESA 75x75 для монтажа на стену (кронштейн для крепления VESA в комплект не входит и приобретается отдельно).

## Характеристики устройства

<b>Модель</b>	TR-ME24B-1AS
<b>Диагональ</b>	23.8"
<b>Подсветка</b>	LED
<b>Разрешение</b>	1920x1080@60Hz
<b>Яркость</b>	250 кд/м <sup>2</sup>
<b>Контрастность</b>	2500:1
<b>Время отклика</b>	5 мс
<b>Цветность</b>	16.7М
<b>Углы обзора</b>	178° / 178°
<b>Интерфейсы</b>	VGA, HDMI, 3.5 audio
<b>Материал корпуса</b>	Металл и пластик
<b>Отверстие для установки на стену</b>	75 x 75 мм
<b>Динамики</b>	Да
<b>Питание</b>	DC 12В (3А)
<b>Потребляемая мощность</b>	25 Вт
<b>Рабочая температура</b>	0°C...40°C
<b>Рабочая влажность</b>	10 – 90%
<b>Размер устройства</b>	539,7 x 411,8 x 151,5 мм
<b>Размер упаковки</b>	590 x 115 x 385 мм
<b>Вес БРУТТО</b>	3,35 кг
<b>Вес НЕТТО</b>	2,8 кг

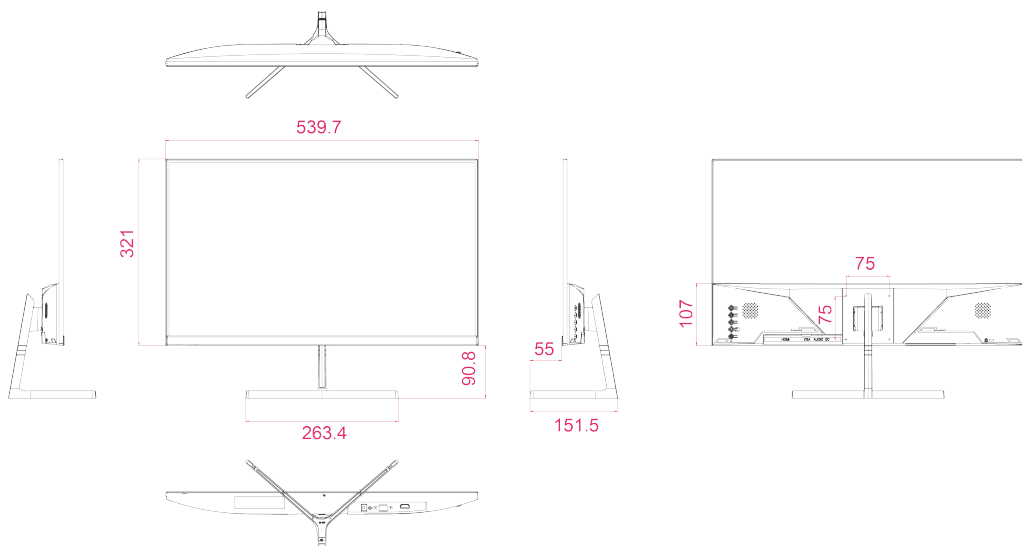
## Комплектация

- Монитор ..... 1 шт.
- Подставка ..... 1 шт.
- Кабель питания ..... 1 шт.
- HDMI кабель ..... 1 шт.
- Технический паспорт изделия ..... 1 шт.

## Гарантийное обслуживание

- Два года гарантии на устройство со дня продажи.
- При отсутствии гарантийного талона гарантийный срок определяется со дня продажи.

# Размеры устройства



**ДАТА ПРОДАЖИ**

**СЕРИЙНЫЙ НОМЕР УСТРОЙСТВА**

Техническая поддержка  
105082, ул.Бакунинская, 71  
тел/факс +7(495) 783 72 87  
[www.dssl.ru](http://www.dssl.ru) [support@dssl.ru](mailto:support@dssl.ru)