



# **Взрывозащищенная поворотная платформа**

Краткое руководство пользователя

**UD06958B**



## **Краткое руководство пользователя**

COPYRIGHT ©2018 Hangzhou Hikvision Digital Technology Co., Ltd.

### **ВСЕ ПРАВА ЗАЩИЩЕНЫ.**

Вся информация, включая текст, изображения и графики является интеллектуальной собственностью Hangzhou Hikvision Digital Technology Co., Ltd. или ее дочерних компаний (далее Hikvision). Данное руководство пользователя (далее «Руководство») не подлежит воспроизведению, изменению, переводу или распространению, частично или целиком, без предварительного разрешения Hikvision. Hikvision не предоставляет гарантий, заверений, явных или косвенных, касательно данного Руководства, если не предусмотрено иное.

### **О руководстве**

Данное руководство предназначено для **Взрывозащищенных поворотных платформ**.

Руководство содержит инструкции для использования и управления продуктом. Изображения, графики и вся другая информация предназначена только для ознакомления. Этот документ может быть изменен без уведомления, в связи с обновлением прошивки и по другим причинам.

Пожалуйста, используйте этот документ под руководством профессионалов.

### **Торговая марка**

**HIKVISION** и другие торговые марки Hikvision и логотипы являются интеллектуальной собственностью Hikvision в различных юрисдикциях. Другие торговые марки и логотипы, содержащиеся в руководстве, являются собственностью их владельцев.

### **Правовая информация**

ДО МАКСИМАЛЬНО ДОПУСТИМОЙ СТЕПЕНИ, РАЗРЕШЕННОЙ ДЕЙСТВУЮЩИМ ЗАКОНОДАТЕЛЬСТВОМ, ПРОДУКТ, АППАРАТУРА, ПРОГРАММНОЕ И АППАРАТНОЕ ОБЕСПЕЧЕНИЕ ПРЕДОСТАВЛЯЕТСЯ «КАК ЕСТЬ», СО ВСЕМИ ОШИБКАМИ И НЕТОЧНОСТЯМИ, HIKVISION НЕ ДАЕТ НИКАКИХ ГАРАНТИЙ, ЯВНЫХ ИЛИ ПОДРАЗУМЕВАЕМЫХ, КАСАТЕЛЬНО УДОВЛЕТВОРИТЕЛЬНОСТИ КАЧЕСТВА, СООТВЕТСТВИЯ УКАЗАННЫМ ЦЕЛЯМ И ОТСУТСТВИЯ НАРУШЕНИЙ СО СТОРОНЫ ТРЕТЬИХ ЛИЦ. НИ HIKVISION, НИ ЕГО ДИРЕКТОРА, НИ СОТРУДНИКИ ИЛИ ПРЕДСТАВИТЕЛИ НЕ НЕСУТ ОТВЕТСТВЕННОСТИ ПЕРЕД ПОТРЕБИТЕЛЕМ ЗА КАКОЙ-ЛИБО СЛУЧАЙНЫЙ ИЛИ КОСВЕННЫЙ УЩЕРБ, ВКЛЮЧАЯ УБЫТКИ ИЗ-ЗА ПОТЕРИ ПРИБЫЛИ, ПЕРЕРЫВА В ДЕЯТЕЛЬНОСТИ ИЛИ ПОТЕРИ ДАННЫХ ИЛИ ДОКУМЕНТАЦИИ, В СВЯЗИ С ИСПОЛЬЗОВАНИЕМ ДАННОГО ПРОДУКТА, ДАЖЕ ЕСЛИ HIKVISION БЫЛО ИЗВЕСТНО О ВОЗМОЖНОСТИ ТАКОГО УЩЕРБА.

ОТВЕТСТВЕННОСТЬ ЗА ИСПОЛЬЗОВАНИЕ ПРОДУКТА С ДОСТУПОМ В ИНТЕРНЕТ НЕСЕТ ПОЛЬЗОВАТЕЛЬ; НАША КОМПАНИЯ НЕ НЕСЕТ ОТВЕТСТВЕННОСТИ ЗА НЕНОРМАЛЬНУЮ РАБОТУ ОБОРУДОВАНИЯ, ПОТЕРЮ ИНФОРМАЦИИ И ДРУГИЕ ПОСЛЕДСТВИЯ, ВЫЗВАННЫЕ КИБЕР АТАКАМИ, ВИРУСАМИ ИЛИ ДРУГИМИ



ИНТЕРНЕТ РИСКАМИ; ОДНАКО, НАША КОМПАНИЯ ОБЕСПЕЧИВАЕТ СВОЕВРЕМЕННУЮ ТЕХНИЧЕСКУЮ ПОДДЕРЖКУ, ЕСЛИ ЭТО НЕОБХОДИМО.

ЗАКОНЫ, РЕГУЛИРУЮЩИЕ ВИДЕОНАБЛЮДЕНИЕ, ВАРЬИРУЮТСЯ В ЗАВИСИМОСТИ ОТ СТРАНЫ. ПОЖАЛУЙСТА, ПРОВЕРЬТЕ ВСЕ СООТВЕТСТВУЮЩИЕ ЗАКОНЫ ВАШЕЙ СТРАНЫ ПЕРЕД ИСПОЛЬЗОВАНИЕМ ОБОРУДОВАНИЯ. НАША КОМПАНИЯ НЕ НЕСЕТ ОТВЕТСТВЕННОСТИ ЗА ИСПОЛЬЗОВАНИЕ ОБОРУДОВАНИЯ В НЕЗАКОННЫХ ЦЕЛЯХ.

В СЛУЧАЕ КАКИХ-ЛИБО КОНФЛИКТОВ МЕЖДУ НАСТОЯЩИМ РУКОВОДСТВОМ И ДЕЙСТВУЮЩИМ ЗАКОНОДАТЕЛЬСТВОМ, ПОСЛЕДНЕЕ ПРЕВАЛИРУЕТ.

0505031080201

## Регулирующая информация

### Информация о FCC

Пожалуйста, обратите внимание, что изменения или модификации, явно не утвержденные стороной, ответственной за соответствие, могут привести к лишению пользователя права на эксплуатацию данного оборудования.

**Соответствие FCC:** Это оборудование было проверено и найдено соответствующим регламенту для цифрового устройства Класса А применительно к части 15 Правил FCC. Данный регламент разработан для того, чтобы обеспечить достаточную защиту от вредных эффектов, возникающих при использовании оборудования в торговой среде. Это оборудование генерирует, использует, и может излучать радиоволны на разных частотах, создавая помехи для радиосвязи. Использование данного оборудования в жилом районе может вызывать вредный эффект, расходы по устранению которого ложатся на пользователя.

### Условия FCC

Это устройство соответствует регламенту для цифрового устройства применительно к части 15 Правил FCC. При работе необходимо выполнение следующих двух условий:

1. Данное устройство не должно создавать вредных помех.
2. Устройство должно выдерживать возможные помехи, включая и те, которые могут привести к выполнению нежелательных операций.

### Соответствие стандартам ЕС



Данный продукт и - если применимо – также и поставляемые принадлежности отмечены знаком "CE" и, следовательно, согласованны с европейскими стандартами, перечисленными под директивой EMC 2014/30/EU, директивой RoHS 2011/65/EU и

директивой ATEX 2014/34/EU.



2012/19/EU (директива WEEE): продукты, отмеченные данным знаком, запрещено выбрасывать в коллекторы несортированного мусора в Европейском союзе. Для надлежащей утилизации верните продукт поставщику при покупке эквивалентного нового оборудования, либо избавьтесь от него в специально предназначенных точках сбора. За дополнительной информацией обратитесь по адресу: [www.recyclethis.info](http://www.recyclethis.info).




2006/66/ЕС (директива о батареях): Данный продукт содержит батарею, которую запрещено выбрасывать в коллекторы несортированного мусора в Европейском союзе. Подробная информация о батарее изложена в документации продукта. Батарея отмечена данным значком, который может включать наименования, обозначающие содержание кадмия (Cd), свинца (Pb) или ртути (Hg). Для надлежащей утилизации возвратите батарею своему поставщику либо избавьтесь от него в специально предназначенных точках сбора. За дополнительной информацией обратитесь по адресу: [www.recyclethis.info](http://www.recyclethis.info).




## Инструкция по технике безопасности

Эта инструкция предназначена для того, чтобы пользователь мог использовать продукт правильно и избежать опасности или причинения вреда имуществу.

Меры предосторожности разделены на "Предупреждения" и "Предостережения".

 **Предупреждения:** следуйте данным правилам для предотвращения серьезных травм и смертельных случаев.

 **Предостережения:** следуйте мерам предосторожности, чтобы предотвратить возможные повреждения или материальный ущерб.



### Предупреждения

- Заземление: Как внутреннее, так и внешнее заземление должны быть надежно подключены. Площадь поперечного сечения заземляющего провода должна быть не меньше площади поперечного сечения фазного соединителя, по крайней мере 4 мм<sup>2</sup>.
- Использование продукта должно соответствовать нормам электробезопасности страны и региона. Пожалуйста, обратитесь к техническим спецификациям для получения подробной информации.
- Используйте адаптер питания, который предоставляется компанией. Обратитесь к спецификации продукта для ознакомления со стандартом адаптера питания. Потребляемая мощность не может быть меньше требуемого значения.
- Не подключайте несколько устройств к одному блоку питания, перегрузка адаптера может привести к перегреву или возгоранию.
- Перед подключением, установкой или демонтажом системы позиционирования убедитесь, что питание отключено.
- Когда продукт установлен на стене или потолке, он должен быть надежно закреплен.
- Если из устройства идет дым или доносится шум – отключите питание, извлеките кабель и свяжитесь с сервисным центром.
- Если продукт не работает должным образом, обратитесь к дилеру или в ближайший сервисный центр. Не пытайтесь самостоятельно разобрать устройство. (Мы не несем ответственность за проблемы, вызванные несанкционированным ремонтом или техническим обслуживанием.)



### Предостережения

- Если поворотная платформа не может синхронизировать локальное время с сетью, вам необходимо настроить время системы позиционирования вручную. Посетите систему позиционирования (через веб-браузер или клиентское программное обеспечение) и войдите в интерфейс настроек системы для установки времени.



- Не бросайте систему позиционирования и не подвергайте ее ударам и воздействию сильного электромагнитного излучения. Избегайте установки на вибрирующих поверхностях или в местах, подверженных ударам (игнорирование может привести к повреждению устройства).
- Не подвергайте систему позиционирования воздействию экстремально высоких и низких температур, пыльной или влажной среде, и не подвергайте ее воздействию сильных электромагнитных помех. Обратитесь к спецификации устройства для получения информации о рабочей температуре.
- Воздействие на систему позиционирования прямых солнечных лучей, плохой вентиляции или источников тепла, таких как нагреватели или радиаторы, запрещено (игнорирование может привести к опасности возгорания).
- Используйте предоставляемые перчатки при открытии крышки системы позиционирования и избегайте прямого контакта с крышкой, т.к. кислотный пот пальцев может разрушить поверхностное покрытие.
- Чтобы предотвратить накопление электростатического заряда, используйте мягкую и влажную ткань при чистке внутренних и внешних поверхностей системы позиционирования. Не используйте щелочные моющие средства.
- Сохраните упаковку после распаковки системы позиционирования для дальнейшего использования. В случае возникновения какого-либо сбоя вам необходимо вернуть систему позиционирования на завод в оригинальной упаковке. Транспортировка без оригинальной упаковки может привести к повреждению устройства и привести к дополнительным расходам.



# Содержание

<b>1 Обзор .....</b>	<b>8</b>
1.1 Представление.....	8
1.1.1 Назначение и область применения.....	8
1.1.2 Маркировка взрывозащиты и технические параметры.....	9
1.1.3 Обеспечение взрывозащищенности при монтаже и эксплуатации:.....	10
1.1.4 Специальные условия применения:.....	10
1.2 Расшифровка наименований моделей .....	11
1.3 Описание кабелей .....	13
<b>2 Установка системы позиционирования .....</b>	<b>14</b>
<b>3 Настройка системы позиционирования через LAN .....</b>	<b>17</b>
3.1 Подключение .....	17
3.2 Активация системы позиционирования .....	18
3.2.1 Активация через веб-браузер .....	18
3.2.2 Активация через SADP .....	19
3.3 Изменение IP-адреса.....	20
<b>4 Доступ через веб-браузер .....</b>	<b>21</b>



# 1 Обзор

---

## 1.1 Представление

Взрывозащищенная сетевая поворотная платформа разработана с полным учетом взрывозащитного эффекта. Если взрывоопасная газовая смесь попадает внутрь системы позиционирования, то эффект защиты от взрыва гарантируется несколькими особенностями, включая прочность корпуса, ширину и длину зазоров поверхностей компонентов, ограничение максимальной температуры поверхности и т.д.

Взрывозащищенная сетевая поворотная платформа - это продукт для видеонаблюдения, способный собирать видео/аудио, выполнять смарт кодирование и сетевую передачу. Она использует встроенную систему и высокопроизводительную аппаратную платформу для достижения хорошей стабильности и надежности. Вы можете посетить и настроить свою систему позиционирования через веб-браузер и клиентское ПО.

Корпус взрывозащищенной сетевой системы позиционирования выполнен из нержавеющей стали, имеющим оценку защищенности IP68. Так же используется закаленное стекло, которое способно выдерживать удары и нагревание.

### 1.1.1 Назначение и область применения

Взрывозащищенные видеокамеры типов (i)DS-2DY, DS-2AY, DS-FB предназначены для организации видеонаблюдения за технологическими процессами и объектами.

Область применения:

Взрывоопасные зоны классов 1 или 2 по ГОСТ IEC 60079-10-1-2011 и взрывоопасные зоны классов 21 и 22 по 60079-10-2-2011 согласно маркировке взрывозащиты оборудования, ГОСТ IEC 60079-14-2011 и других нормативных документов, регламентирующих применение электрооборудования в потенциально взрывоопасных средах.

Взрывозащищенность видеокамер обеспечивается выполнением требований ТР ТС 012/2011, ГОСТ 31610.0-2014 (IEC 60079-0:2011), видами взрывозащиты взрывонепроницаемая оболочка «d» по ГОСТ IEC 60079-1-2011 и с защитой от воспламенения пыли оболочками «t» по ГОСТ IEC 60079-31-2013.





### 1.1.2 Маркировка взрывозащиты и технические параметры

Наименование параметров	Значение параметров
Маркировка взрывозащиты	1Ex d IIC T6 Gb X Ex tb IIIC T80°C Db X
Диапазон температуры окружающей среды	- 40°C ≤ Ta ≤ +60°C
Степень защиты от внешних воздействий по ГОСТ 14254-2015	IP68
Напряжение питания	80 В - 240 В переменного тока; PoE
Номинальный ток	≤ 1000 мА
Материал корпуса	304/316L нержавеющая сталь

Образец маркировки на корпусе устройства:





### **1.1.3 Обеспечение взрывозащищенности при монтаже и эксплуатации:**

При монтаже и эксплуатации видеокамер необходимо руководствоваться:

- ГОСТ IEC 60079-14-2011
- ГОСТ 31610.17-2012 (IEC 60079-17:2002);
- «Правилами устройства электроустановок» (ПУЭ) гл.7.3;
- «Правилами эксплуатации электроустановок потребителей (ПТЭЭП) гл.3.4 «Электроустановки во взрывоопасных зонах»;
- «Правилами по охране труда при эксплуатации электроустановок» (ПОТЭУ)
- настоящим Руководством по эксплуатации.

### **1.1.4 Специальные условия применения:**

Видеокамеры выполнены с постоянно присоединённым кабелем. Присоединение свободного конца кабеля должно осуществляться либо за пределами взрывоопасной зоны, либо с помощью сертифицированного электрооборудования, соответствующего требованиям одного из стандартов на виды взрывозащиты, перечисленные в ГОСТ 31610.0-2014 (IEC 60079-0:2011).

**Примечание:**

Для обеспечения безопасности пользователей и взрывобезопасности устройства среда установки должна соответствовать требованиям к установке купленной вами системы позиционирования.

## 1.2 Расшифровка наименований моделей

Структура условного обозначения видеокамер типов (i)DS-2DY, DS-2AY:

i	DS-2	X	Y	9	X1	XX	X2	X3	X4	-	C	W	X	W/316L
---	------	---	---	---	----	----	----	----	----	---	---	---	---	--------

Где:

i – интеллектуальное устройство;

DS-2 – видеокамеры фронтальные Hikvision;

X – категория видеокамеры: А- аналоговая, D – сетевая (не имеет отношение в взрывозащищенности оборудования);

Y – тип видеокамеры: PTZ- камера;

9 – вид видеокамеры: 9" PTZ- камера;

X1 – максимальное разрешение (0 ~ 9/A ~ Z не имеет отношение в взрывозащищенности оборудования): 0 – WD1 или 700 TVL, 1 – 1,3 МП или 850 TVL, 2 – 2,0 МП, 3 – 3,0 МП, 4 – 4,0 МП, 5 – 5,0 МП, 6 – 6,0 МП, 8 – 8,0 МП, 9: 9,0 МП и так далее;

XX – зумирование (не имеет отношение в взрывозащищенности оборудования): 00 – обычное, 01 – в 1 раз, 20 – в 20 раз, 23 – в 23 раза, 37 – в 37 раз, 50 – в 50 раз, 53 – в 53 раза, 31 – в 31 раз, 36 – в 36 раз, 08 – в 8 раз, 09- - в 9 раз, 10 – в 10 раз, 11 – в 11 раз, 12 – в 12 раз и так далее.

X2 – вспомогательная подсветка: I - ИК-вспомогательная подсветка, без обозначения – нет вспомогательная подсветка;

X3 – функция широкого динамического диапазона: W – поддержка WDR, без обозначения – отсутствует поддержка WDR (не имеет отношение в взрывозащищенности оборудования).

X4 – обогреватель: V – с обогревателем, без обозначения – без обогревателя;

C – источник питания 100 В – 240 В переменного тока;

W – специальная функция: есть стеклоочиститель;

X – для специализированного применения: взрывозащищенное оборудование;

W – расширенный диапазон питания

/316L - марка нержавеющей стали: без обозначения – нержавеющая сталь 304, с обозначением 316L - нержавеющая сталь 316L.



**Структура условного обозначения видеокамер типа DS-FB:**

DS	-	FB21	X1	X2	X3
----	---	------	----	----	----

Где:

DS - видеокамеры Hikvision;

FB21 – взрывозащищенное оборудование;

X1 - максимальное разрешение (0 ~ 9/A ~ Z не имеет отношение в взрывозащищенности оборудования);

X2 – зумирование: 0-9/ A-Z (не имеет отношение в взрывозащищенности оборудования);

X3 – специальный суффикс типополнения (I/НУ/НЗ и так далее).



Данное руководство применимо для моделей:

DS-2DY9220-CWX, DS-2DY9230-CWX, DS-2DY9223-CWX, DS-2DY9237-CWX,  
DS-2DY9250-CWX, DS-2DY9253-CWX, DS-2DY9336-CWX, DS-2DY9831-CWX,  
DS-2DY9236-CWX, DS-2DY9100-CWX, DS-2DY9200-CWX, DS-2DY9300-CWX,  
DS-2DY9120-CWX, DS-2DY9130-CWX, DS-2DY9223V-CWX, DS-2DY9236W-CWX,  
DS-2DY9120W-CWX, DS-2DY9130-CWX, DS-2DY9220W-CWX, DS-2DY9230W-CWX,  
DS-2DY9223W-CWX, DS-2DY9101-CWX, DS-2DY9201-CWX, DS-2DY9301-CWX,  
DS-2AY9001W-CWX, DS-2AY9000W-CWX, DS-2AY9023-CWX, DS-2AY9036-CWX,  
DS-2DY9220I-CWX, DS-2DY9230I-CWX, DS-2DY9223I-CWX, DS-2DY9237I-CWX,  
DS-2DY9250I-CWX, DS-2DY9253I-CWX, DS-2DY9336I-CWX, DS-2DY9831I-CWX,  
DS-2DY9236I-CWX, DS-2DY9120I-CWX, DS-2DY9130I-CWX, DS-2DY9220I-CWX,  
DS-2DY9230I-CWX, DS-2DY9223IV-CWX, DS-2DY9120IW-CWX, DS-2DY9130IW-CWX,  
DS-2DY9220IW-CWX, DS-2DY9223IW-CWX, DS-2DY9230IW-CWX,  
DS-2DY9236IW-CWX, DS-2DY9200I-CWX, DS-2DY9100I-CWX, DS-2DY9300I-CWX,  
DS-2DY9201I-CWX, DS-2DY9101I-CWX, DS-2DY9301I-CWX, DS-2AY9000I-CWX,  
DS-2AY9001I-CWX, DS-2AY9023I-CWX, DS-2AY9036I-CWX, DS-FB2116-I, DS-FB2116,  
DS-FB2127, DS-FB2126, DS-FB2128-LH, DS-FB212X-HY, DS-FB2116-I, DS-FB2127-I,  
DS-FB2126-I, iDS-2DY9253-CWX, iDS-2DY9237-CWX, iDS-2DY9253I-CWX,  
iDS-2DY9237I-CWX, iDS-2DY9225I-CWX, DS-2DY9236I-CWX(W/316L)

### 1.3 Описание кабелей

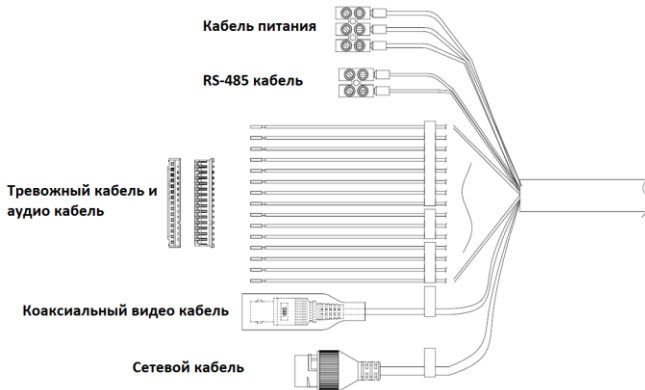


Рисунок 1-1 Описание кабелей

**Примечание:**

Кабели могут отличаться в зависимости от модели системы позиционирования.

## 2 Установка системы позиционирования

### *Перед началом:*

Проверьте содержимое упаковки и убедитесь, что устройство в упаковке находится в хорошем состоянии, и все компоненты присутствуют.

### *Примечания:*

- Не включайте систему позиционирования до завершения установки. Для обеспечения безопасности персонала и устройства все этапы установки должны выполняться при отключенном питании.
- Убедитесь, что имеется достаточно места для установки устройства и аксессуаров.
- Убедитесь, что стена достаточно прочная, чтобы выдерживать, по меньшей мере, 8-кратный вес системы и крепления.
- Переносите систему позиционирования только согласно инструкции на Рисунке 2-1.

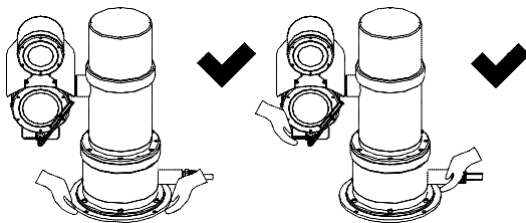


Рисунок 2-1 Перемещение системы позиционирования

### *Шаги:*

1. Установите настенный кронштейн.
  - 1) Просверлите четыре отверстия  $\varnothing 16$  в стене, в месте установки системы позиционирования, в соответствии с отверстиями в кронштейне, как показано на Рисунке 2-2.

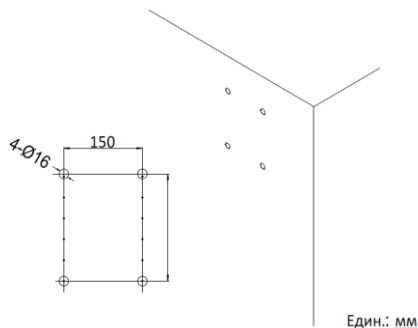


Рисунок 2-2 Просверлите отверстия

- 2) Вставьте четыре анкерных болта М12 в монтажные отверстия через отверстия на кронштейне.
- 3) Закрепите кронштейн четырьмя плоскими прокладками, пружинными шайбами и гайками, как показано на Рисунке 2-3.

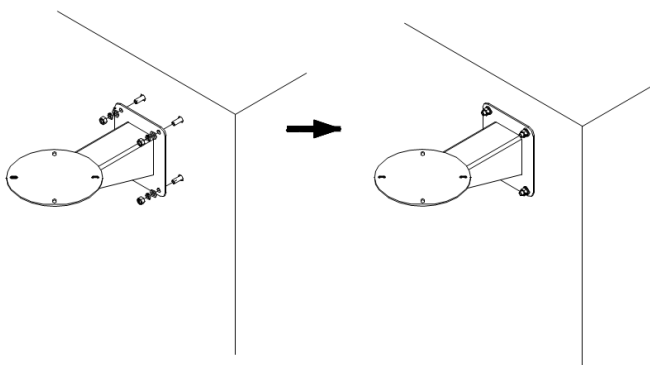


Рисунок 2-3 Крепление кронштейна

2. Закрепите систему позиционирования на кронштейне.
  - 1) Поместите систему позиционирования на пластину настенного кронштейна.
  - 2) Совместите четыре отверстия для винтов в системе позиционирования с четырьмя отверстиями для винтов на кронштейне и закрепите систему позиционирования четырьмя винтами М8 × 30.

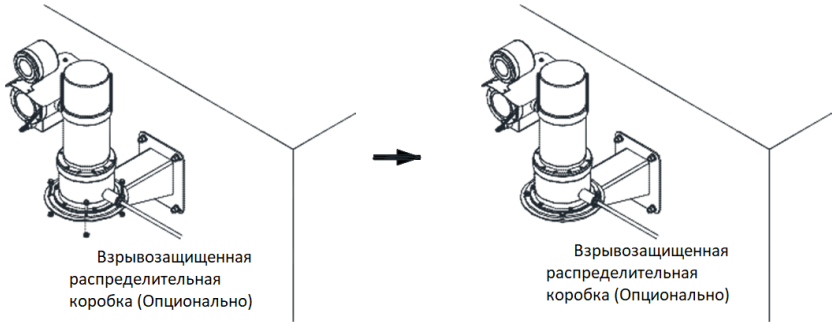


Рисунок 2-4 Крепление системы позиционирования



## 3 Настройка системы позиционирования через LAN

### Примечания:

- Использование продукта с доступом в интернет несет определенные риски. Для того чтобы избежать каких-либо сетевых атак и утечек конфиденциальной информации, пожалуйста, установите сильную защиту. Если продукт работает некорректно, пожалуйста, обратитесь к вашему дилеру или в ближайший сервисный центр.
- Чтобы обеспечить сетевую безопасность системы позиционирования, мы рекомендуем проводить оценку и техническое обслуживание устройства регулярно. Вы можете связаться с нами, если вам нужна такая услуга.

### 3.1 Подключение

Для просмотра и конфигурации сетевой системы позиционирования через локальную сеть (LAN), вам необходимо подключить систему позиционирования к той же сети, в которой находится ваш ПК. Затем установите SADP или клиентское программное обеспечение для поиска и изменения IP-адреса сетевой системы позиционирования.

Подключите систему позиционирования к сети согласно следующим рисункам.

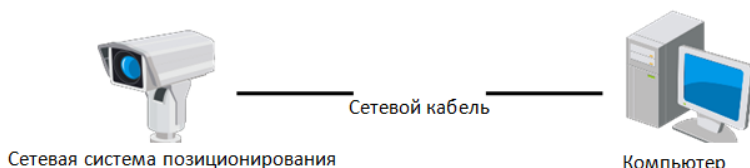


Рисунок 3-1 Прямое подключение

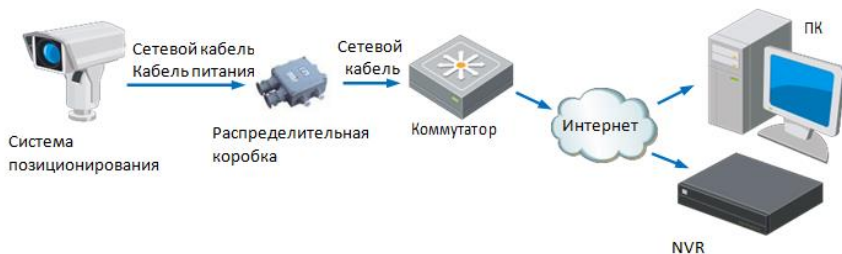


Рисунок 3-2 Подключение через LAN

## 3.2 Активация системы позиционирования

### Цель:

Перед началом использования необходимо активировать систему позиционирования и установить надежный пароль.

Поддерживается активация с помощью веб-браузера, активация через SADP и активация через клиентское программное обеспечение. В качестве примера будет приведена активация через SADP и веб-браузер.

### 3.2.1 Активация через веб-браузер

#### Шаги:

1. Включите систему позиционирования. Подключите систему позиционирования к компьютеру или коммутатору/маршрутизатору, к которому подключен ваш компьютер.
2. Введите IP-адрес в адресной строке веб-браузера, и нажмите **Enter** для того, чтобы войти в интерфейс активации.

#### Примечания:

- IP-адрес системы позиционирования по умолчанию 192.168.1.64.
- Компьютер и поворотная платформа должны принадлежать к одной подсети.
- Для системы позиционирования, включающей DHCP по умолчанию, вам необходимо использовать программное обеспечение SADP для поиска IP-адреса.

Activation

User Name admin

Password

Valid password range [8-16]. You can use a combination of numbers, lowercase, uppercase and special character for your password with at least two kinds of them contained.

Confirm

OK

Рисунок 3-3 Интерфейс активации (веб)

3. Создайте пароль и введите его в строке пароля.



**Рекомендуется использовать надежный пароль** – Настоятельно рекомендуется использовать надежный пароль (не менее 8 символов, включая буквы верхнего регистра, буквы нижнего регистра, цифры и специальные символы). Также рекомендуется регулярно обновлять пароль. Ежемесячная или еженедельная смена пароля позволит сделать использование продукта безопасным.

4. Подтвердите пароль.
5. Нажмите **ОК** для активации системы позиционирования и перехода в интерфейс просмотра в режиме реального времени.

### 3.2.2 Активация через SADP

ПО SADP используется для определения онлайн устройств, активации устройств и сброса пароля.

ПО SADP доступно на диске, входящем в комплект или на официальном сайте. Установите SADP согласно инструкции.

Выполните следующие действия для активации системы позиционирования.

#### Шаги:

1. Запустите SADP для поиска онлайн устройств.
2. Проверьте статус устройства в списке устройств и выберите неактивное устройство.

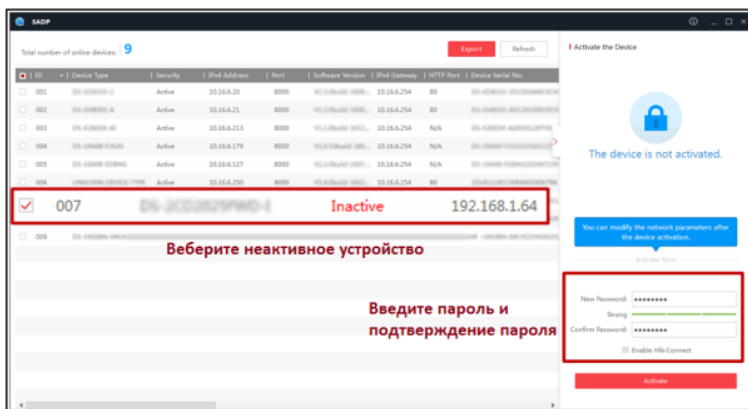


Рисунок 3-4 SADP интерфейс

#### Примечание:

ПО SADP поддерживает возможность активации сразу нескольких систем позиционирования в пакетном режиме. Более подробная информация содержится в руководстве по использованию SADP.

3. Создайте пароль, введите его в поле пароля и подтвердите.



**Рекомендуется использовать надежный пароль** – Настоятельно рекомендуется использовать надежный пароль (не менее 8 символов, включая буквы верхнего регистра, буквы нижнего регистра, цифры и специальные символы). Также рекомендуется регулярно обновлять пароль. Ежемесячная или еженедельная смена пароля позволит сделать использование продукта безопасным.

4. Нажмите **Activate** («Активировать») для начала активации.

**Примечание:**

Во всплывающем окне Вы можете проверить, завершена ли активация. Если активация не выполнена, пожалуйста, убедитесь, что пароль отвечает требованиям и попробуйте еще раз.

### 3.3 Изменение IP-адреса

**Цель:**

Для просмотра и настройки системы позиционирования через LAN (локальная сеть), необходимо подключить систему позиционирования к той же подсети, к которой подключен Ваш компьютер.

Установите SADP или клиентское ПО для того, чтобы найти и изменить IP-адрес системы позиционирования. В качестве примера мы приводим изменение IP-адреса через SADP.

**Примечание:**

Для изменения IP-адреса при помощи клиентского ПО обратитесь к руководству пользователя Клиентского ПО.

**Шаги:**

1. Запустите ПО SADP.
2. Выберите активное устройство.
3. Измените IP-адрес устройства на адрес в той же подсети, к которой подключен Ваш компьютер или вручную, или, поставив галочку **Enable DHCP** («Включить DHCP»).
4. Введите пароль администратора и нажмите **Modify** («Изменить») для активации изменения вашего IP-адреса. Пакетное изменение IP-адресов поддерживается SADP. Более подробная информация содержится в руководстве по использованию SADP.



## 4 Доступ через веб-браузер

---

### *Системные требования:*

Операционная система: Microsoft Windows XP SP1 и выше/ Vista/ Win7/ Server 2003/ Server 2008 32bits

ЦПУ: Intel Pentium IV 3.0 ГГц и выше

Память: 1ГБ и выше

Монитор: разрешение 1024×768 и выше

Веб-браузер: Internet Explorer 8-11, Google Chrome 31-44, Mozilla Firefox 30-51

### *Шаги:*

1. Откройте веб-браузер.
2. В адресной строке браузера введите IP-адрес сетевой системы позиционирования, и нажмите **Enter** для перехода в интерфейс входа в систему.

#### *Примечание:*

IP-адрес по умолчанию - 192.168.1.64. Рекомендуется изменить IP-адрес на адрес в той же подсети, в которой находится ваш компьютер.

3. Введите имя пользователя и пароль.

Администратор должен настроить учетные записи устройств и разрешения для пользователя/оператора. Удалите ненужные учетные записи и разрешения.

#### *Примечание:*

IP-адрес устройства блокируется, если администратор 7 раз вводит неверный пароль (5 попыток для пользователя/ оператора).

4. Нажмите **Вход**.



Рисунок 4-1 Интерфейс входа

5. Установите плагин перед тем, как просматривать видео в режиме реального времени и управлять системой позиционирования. Для установки плагина следуйте инструкциям по установке.

**Примечание:**

Для завершения установки плагина, возможно, понадобится закрыть браузер.

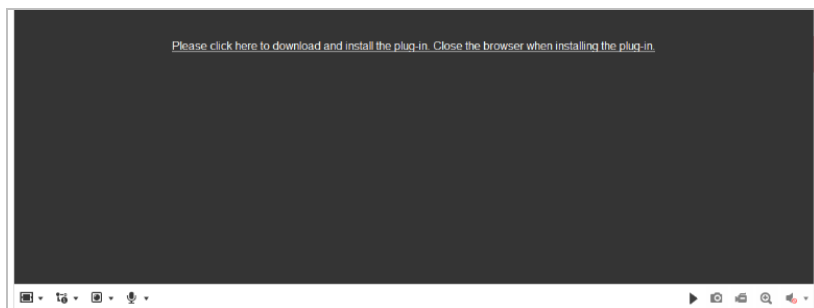


Рисунок 4-2 Загрузка плагина

6. Откройте заново веб-браузер после завершения установки плагина и повторите шаги 2-4 для входа в систему.

**Примечание:**

Подробные инструкции по дальнейшей настройке смотрите в Руководстве пользователя системы позиционирования.



See Far, Go Further