

Дополнительная информация

Назначение

HG 140 и HGL 046 – мощные отопительные вентиляторы для обеспечения точной и равномерной температуры в распределительных шкафах и корпусах с электрическими и электронными модулями. Предотвращает образование конденсата и замерзание.

Установка

Изделия разработаны для измерения внутри шкафов. Желательно устанавливать в нижней части шкафа. Монтаж осуществляется на DIN-рейку согласно стандарту EN50022. Не допускается накрывать изделие либо закрывать отверстия изделия.

Требования безопасности

1. Установка должна осуществляться квалифицированным и обученным персоналом, который знает допустимые, применяемые в данной стране источники питания.
2. Безопасная эксплуатация и защита контактов обеспечивается правильной установкой.
3. Технические характеристики (вольтаж и ток) указанные на изделии не должны быть превышены
4. При обнаружении признаков неисправности: запах из изделия, механическое повреждение, нагрев, наличия искрения следует немедленно отключить изделие от электросети и обратиться к производителю. Не производить самостоятельный ремонт!
5. В случае наличия дыма или возгорания изделия необходимо обесточить помещение и воспользоваться любыми средствами пожаротушения, вызвать службу МЧС!

Условия транспортирования, хранения и утилизации

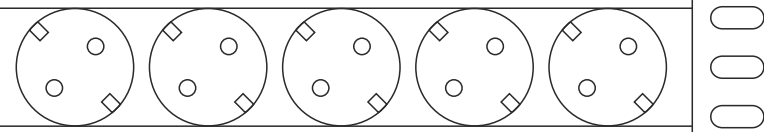
Изделие не содержит в своем составе материалов опасных для жизни и здоровья человека, вредных для окружающей среды. Изделие не содержит драгоценных металлов. Не требует специальных мер предосторожности при транспортировании, хранении и утилизации. Транспортирование изделий в упаковке может осуществляться любым видом транспорта в закрытых транспортных средствах, в соответствии с правилами перевозки грузов, действующих на данном виде транспорта. Условия транспортирования, в части воздействия климатических факторов, должны соответствовать группе хранения 4 по ГОСТ 15150. При транспортировании, погрузке и выгрузке должны быть приняты меры по защите от ударов, падений. Условия хранения по группе 2 ГОСТ 15150–69. Утилизацию изделия производят по общим правилам, действующим у потребителя.

Гарантии изготовителя

Изготовитель гарантирует качество изделия при соблюдении потребителем условий эксплуатации, транспортирования и хранения. Гарантийный срок эксплуатации нагревателя (включая хранение и транспортирование) – 12 месяцев со дня приобретения потребителем. Изготовитель устраняет неисправности вышедшего из строя изделия при наличии заполненного паспорта.

Rem

ENERGY & CLIMATE CONTROL



A4 03.21

Паспорт

Нагреватель HG 140, HGL 046

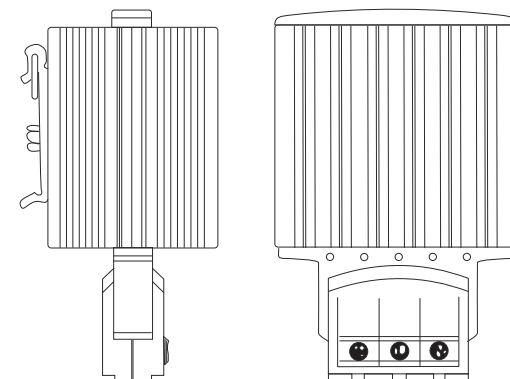
Сохраняйте паспорт изделия
в течение гарантийного срока!

HG 140–60W
HG 140–100W
HG 140–150W
HGL 046–100W
HGL 046–150W
HGL 046–250W
HGL 046–400W

для ТЕЛЕКОММУНИКАЦИОННЫХ
и ЭЛЕКТРОТЕХНИЧЕСКИХ ШКАФОВ

Импортер в РБ:

ИООО «ЦМО»
Республика Беларусь, 223051, Минская обл., Минский район,
аг. Колодищи, ул. Минская, 67А
тел.: +375(17) 500-00-00
info@remer.su
www.remer.su



Комплект поставки

Нагреватель – 1 шт., паспорт – 1 шт.

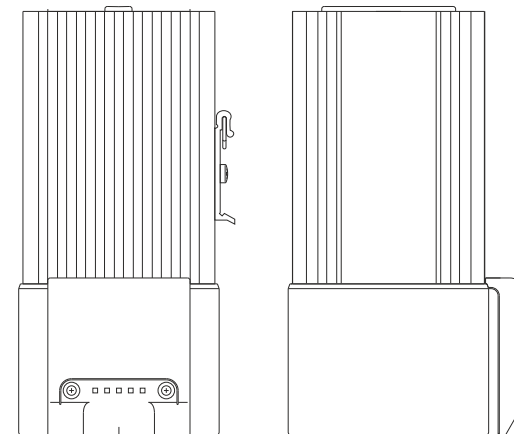
Описание изделия

Компактный нагреватель предотвращает образование конденсата и замерзание.

Встроенный высокопроизводительный осевой вентилятор (в моделях HGL046-250W и HGL046-400W) позволяет свободно циркулировать воздушному потоку, что гарантирует равномерный прогрев воздуха во всем шкафу.

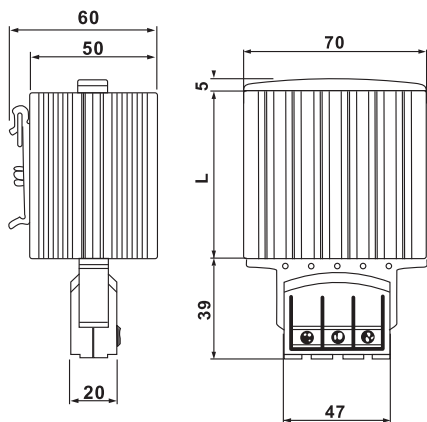
С контактами внутреннего исполнения.

- Компактный дизайн
- Крепление с защелкой
- Долгая работа без обслуживания
- Легкое обслуживание
- Безопасный нагрев



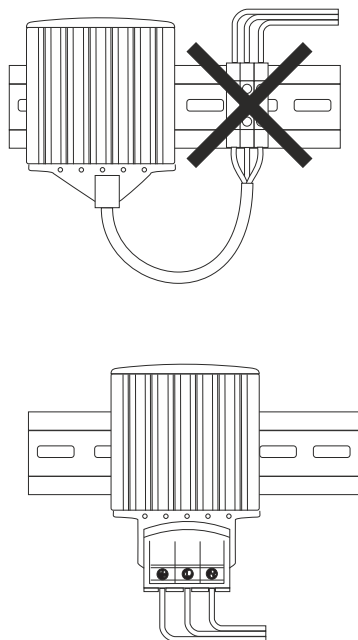
Нагреватель HG 140

Внешний вид



L, мм	Мощность, Вт
75	60
140	100
140	150

Схема подключения



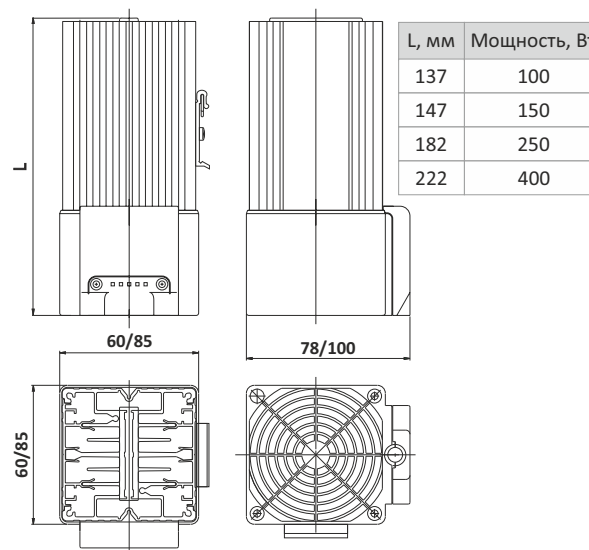
Технические характеристики

Рабочее напряжение	230В AC 50/60Гц
Тело нагрева	Профиль из анодированного алюминия
Температура поверхности	max. 75°C (400W)
Срок службы	50 000 часов при 25°C
Подключение	Внутренний монтаж наконечников 1,5 мм ² Усилие затяжки 0,8Нм max
Корпус	Пластик соответствует UL94 V-O, черный
Монтаж	На 35 мм DIN-рейку по EN60715
Место монтажа	Вертикально
Температура работы / хранения	-45...+70°C
Уровень защиты	IP20

Тип	Рабочее напряжение	Нагревательная способность	Размеры (L)	Масса (не более)
HG 140-60W	230В AC, 50/60 Гц	60Вт	70x75x60 мм	0,3 кг
HG 140-100W	230В AC, 50/60 Гц	100Вт	70x140x60 мм	0,5 кг
HG 140-150W	230В AC, 50/60 Гц	150Вт	70x140x60 мм	0,5 кг

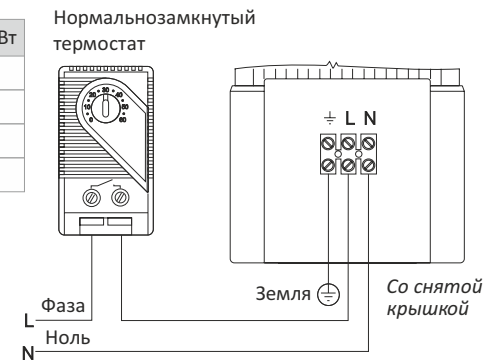
Нагреватель HGL 046 (со встроенным вентилятором)

Внешний вид



L, мм	Мощность, Вт
137	100
147	150
182	250
222	400

Схема подключения



ВНИМАНИЕ!
Будьте осторожны при работе с нагревателем.
Контакт с нагретым радиатором нагревателя может привести к ожогу.
Не накрывайте нагреватель.
Не используйте нагреватель в агрессивной среде.

Технические характеристики

	100/150 Вт	250/400 Вт
Рабочее напряжение	230В AC 50Гц	
Тело нагрева	Профиль из анодированного алюминия	
Температура поверхности	max. 50°C (400W)	max. 75°C (400W)
Срок службы	50 000 часов при 25°C	
Осевой вентилятор, шариковый подшипник	Свободный воздушный поток AC: 11 м ³ /ч (50Гц)	Свободный воздушный поток AC: 45 м ³ /ч (50Гц)
Подключение	Внутренний монтаж наконечников 1,5 мм ² Усилие затяжки 0,8Нм max	
Корпус	Пластик соответствует UL94 V-O, черный	
Монтаж	На 35 мм DIN-рейку по EN60715	
Место монтажа	Вертикально (вентилятор снизу)	
Температура работы / хранения	-20...+70°C / -45...+70°C	-45...+70°C / -45...+70°C
Уровень защиты	IP20	
Автоматическое выключение	—	Для предотвращения перегрева в случае отключения вентилятора

Тип	Рабочее напряжение	Нагревательная способность	Размеры (L)	Масса (не более)
HGL046-100W	230В AC, 50Гц	100Вт	60x137x60 мм	0,20 кг
HGL046-150W	230В AC, 50Гц	150Вт	60x147x60 мм	0,26 кг
HGL046-250W	230В AC, 50Гц	250Вт	85x182x85 мм	1,10 кг
HGL046-400W	230В AC, 50Гц	400Вт	85x222x85 мм	1,40 кг