

## IP-камера iDS-2CD7A86G0-IZHS(Y)

### ПАСПОРТ ИЗДЕЛИЯ

**DarkFighter**



IP-камера iDS-2CD7A86G0-IZHS(Y) является 8 Мп цилиндрической IP-камерой с вариофокальным объективом и ИК-подсветкой.

#### ▪ DeepinView<sup>series</sup>

- Высокое качество изображения с разрешением 8 Мп
- Отличная производительность при низкой освещенности благодаря технологии DarkFighter
- Четкое изображение при яркой задней засветке благодаря технологии 120 дБ True WDR
- Эффективная технология сжатия H.265+ для экономии пропускной способности и объема хранения информации
- 5 потоков для различных сценариев применения
- Защита от влаги и пыли (IP67) и антивандальная защита (IK10)
- Встроенный слот для microSD / SDHC / SDXC: есть, до 1 ТБ
- Встроенный микрофон: нет



## ▪ **Функции**

### **Распознавание лиц**

Благодаря встроенным алгоритмам, основанным на глубоком обучении, камера способна обеспечить отличный снимок лица цели посредством функций обнаружения, захвата, оценки и выбора. Камера использует функцию экспозиции лица, чтобы динамически регулировать экспозицию области лица при захвате и обеспечивать высокое качество изображения.

### **Защита периметра**

Благодаря встроенным алгоритмам обнаружения и классификации целей, основанным на глубоком обучении, камера выполняет функцию защиты периметра, отслеживая действия пересечения линии, вторжения, входа и выхода из области. Алгоритмы значительно уменьшают ложные тревоги, вызванные помехами от листьев, фонарей, животных и т. д.

### **Обнаружение нескольких целей**

Благодаря встроенным алгоритмам, основанным на глубоком обучении, камера производит захват лица, фигуры человека или ТС в указанной области.

### **Управление очередью**

Благодаря встроенным алгоритмам, основанным на глубоком обучении, камера определяет количество людей в очереди и время ожидания каждого человека. Создание отчетов для сравнения эффективности различных очередей и отображения изменяющегося состояния одной очереди, поддержка экспорта необработанных данных для дальнейшего анализа.

### **Подсчет сотрудников / посетителей в области**

Благодаря встроенным алгоритмам, основанным на глубоком обучении, камера поддерживает анализ скопления людей, загрузку данных обнаружения по расписанию, загрузку изменений количества людей, загрузку уровня скопления. Обнаружение исключения при подсчете количества людей, обнаружение исключения времени ожидания.

### **Детекция присутствия / отсутствия на дежурстве**

Благодаря встроенным алгоритмам, основанным на глубоком обучении, камера поддерживает детекцию отсутствия на месте, детекцию присутствия / отсутствия на дежурстве. Обнаружение состояния присутствия / отсутствия на дежурстве и изменения количества людей в заданной области.

### **Тепловая карта**

Графическое описание посещений (рассчитанное по количеству людей или по времени пребывания) в настроенной области.

### **Подсчет людей**

Благодаря встроенным алгоритмам, основанным на глубоком обучении, камера использует различные интеллектуальные функции. Камера производит подсчет лиц и выдает тревожный сигнал при обнаружении расхождений. Таким образом, одновременно реализуются функции управления входом и подсчета людей.

### **Детекция наличия / отсутствия шлема**

Благодаря встроенным алгоритмам, основанным на глубоком обучении, камера выполняет детекцию в указанной области. Камера выполняет функцию детекции наличия / отсутствия шлема и запускает тревогу на основе анализа данных.

## ▪ Спецификации

<b>Камера</b>	
Матрица	1/1.8" Progressive Scan CMOS
Максимальное разрешение	3840 × 2160
Чувствительность	Цвет: 0.002 лк @ (F1.2, AGC вкл); ч/б: 0.0002 лк @ (F1.2, AGC вкл), 0 лк с ИК-подсветкой
Скорость электронного затвора	От 1 до 1/100,000 с
Режим «День / ночь»	ИК-фильтр Модуль используется для снижения эффекта обратного рассеяния
<b>Объектив</b>	
Фокусное расстояние и угол обзора	От 2.8 до 12 мм, по горизонтали: от 112.3 до 41.2°, по вертикали от 58 до 23.1°, по диагонали: от 137.3 до 47.3° От 8 до 32 мм, по горизонтали: от 41.8 до 14.9°, по вертикали: от 22.92 до 8.48°, по диагонали: от 48.7 до 17°
Фокусировка	Автоматич., полуавтоматич., ручн.
Тип диафрагмы	P-Iris
Апертура	От 2.8 до 12 мм: от F1.2 до F2.5 От 8 до 32 мм: от F1.7 до F1.73
<b>DORI</b>	
DORI	Wide: От 2.8 до 12 мм: D: 87 м, O: 34.5 м, R: 17.4 м, I: 8.7 м От 8 до 32 мм: D: 218 м, O: 86.5 м, R: 43.6 м, I: 21.8 м Tele: От 2.8 до 12 мм: D: 216 м, O: 85.7 м, R: 43.2 м, I: 21.6 м От 8 до 32 мм: D: 580 м, O: 230.2 м, R: 116 м, I: 58 м
<b>Подсветка</b>	
Тип подсветки	ИК-подсветка
Дальность подсветки	От 2.8 до 12 мм: 50 м От 8 до 32 мм: 100 м
Дополнительная интеллектуальная подсветка	Есть
Инфракрасные волны	850 нм
<b>Открытая платформа ИИ</b>	
Спецификации модели	До 4 моделей, тип модели: модель обнаружения, модель классификации, смешанная модель (модель обнаружения и модель классификации)
<b>Видео</b>	
Основной поток	50 Гц: 25 к/с (3840 × 2160, 3072 × 1728, 2560 × 1440, 1920 × 1080, 1280 × 720) 60 Гц: 30 к/с (3840 × 2160, 3072 × 1728, 2560 × 1440, 1920 × 1080, 1280 × 720)
Дополнительный поток	50 Гц: 25 к/с (704 × 480, 640 × 480) 60 Гц: 30 к/с (704 × 480, 640 × 480)
Третий поток	50 Гц: 25 к/с (1920 × 1080, 1280 × 720, 704 × 480, 640 × 480) 60 Гц: 30 к/с (1920 × 1080, 1280 × 720, 704 × 480, 640 × 480)
Четвертый поток	50 Гц: 25 к/с (704 × 480, 640 × 480) 60 Гц: 30 к/с (704 × 480, 640 × 480)

<b>Видео</b>	
Пятый поток	50 Гц: 25 к/с (704 × 480, 640 × 480) 60 Гц: 30 к/с (704 × 480, 640 × 480)
Видеосжатие	Основной поток: H.265+ / H.265 / H.264+ / H.264, Дополнительный поток: H.265 / H.264 / MJPEG, Третий поток: H.265 / H.264, Четвертый поток: H.265 / H.264 / MJPEG Пятый поток: H.265 / H.264 / MJPEG
Битрейт видео	От 32 Кбит/с до 16 Мбит/с
Профиль H.264	Main Profile
Профиль H.265	Baseline Profile / Main Profile / High Profile
SVC	Кодирование H.264 и H.265
Область интереса (ROI)	4 фиксированные области для каждого потока
Обрезка изображения	Есть
Битрейт	CBR, VBR
<b>Аудио</b>	
Битрейт аудио	64 Кбит/с (G.711 ulaw / G.711 alaw) / 16 Кбит/с (G.722.1) / 16 Кбит/с (G.726) / от 32 до 192 Кбит/с (MP2L2) / от 8 до 320 Кбит/с (MP3) / от 16 до 64 Кбит/с (AAC-LC)
Аудиосжатие	G.711 / G.722.1 / G.726 / MP2L2 / PCM / MP3 / AAC-LC
Фильтрация шумов окружающей среды	Есть
Частота дискретизации	8 кГц / 16 кГц / 32 кГц / 44.1 кГц / 48 кГц
Тип аудио	Моно
<b>Сеть</b>	
Протоколы	TCP / IP, ICMP, HTTP, HTTPS, FTP, SFTP, SRTP, DHCP, DNS, DDNS, RTP, RTSP, RTCP, PPPoE, NTP, UPnP, SMTP, SNMP, IGMP, 802.1X, QoS, IPv6, UDP, Bonjour, SSL / TLS
Одновременный просмотр в режиме реального времени	До 20 каналов
API	Открытый сетевой видеоинтерфейс (PROFILE S, PROFILE G, PROFILE T), ISAPI, SDK, ISUP
Пользователь / хост	До 32 пользователей 3 уровня пользователей: администратор, оператор и пользователь
Безопасность	Защита паролем, сложный пароль, шифрование HTTPS, аутентификация 802.1X (EAP-TLS, EAP-LEAP, EAP-MD5), водяные знаки, фильтрация IP-адресов, базовая и дайджест-аутентификация для HTTP/HTTPS, WSSE и дайджест-аутентификация для ONVIF, RTP/RTSP через HTTPS, настройки управления временем ожидания, журнал проверки безопасности, TLS 1.2
Сетевое хранение	NAS (NFS, SMB / CIFS), ANR Поддержка карты памяти Hikvision, шифрования и диагностики карты памяти.
Клиент	iVMS-4200, Hik-Connect
Веб-интерфейс	Требуется плагин для просмотра в режиме реального времени: IE9+, Chrome с 41.0 по 44, Firefox с 30.0 по 51, Safari с 8.0 по 11 Не требуется плагин для просмотра в режиме реального времени: Chrome 45.0+, Firefox 52.0+ Не рекомендуется: Safari 11+, Edge

<b>Изображение</b>	
Переключатель параметров изображения	Есть
Настройки изображения	Насыщенность, яркость, контрастность, резкость, баланс белого и AGC настраиваются через клиентское ПО или веб-интерфейс
Переключение «День / ночь»	День / Ночь / Автоматич. / По расписанию / По тревоге
Широкий динамический диапазон (WDR)	120 дБ
SNR	≥ 52 дБ
Улучшение изображения	BLC, HLC, антитуман, 3D DNR
Маскирование области	8 настраиваемых многоугольных масок области, настраиваемые цвета и расположение масок области
Наложение изображения	Логотип в формате bmp 24 бит размером 128 x 128
Стабилизация изображения	EIS
<b>Интерфейс</b>	
Видеовыход	1 В р-р композитный выход (75 Ом / CVBS), только для отладки
Интерфейс Ethernet	1 RJ45 auto 10M / 100M / 1000M Ethernet
Локальное хранение	Встроенный слот для карты памяти, поддержка microSD / microSDHC / microSDXC, до 1 ТБ
Аудио	Модели с литерой -Y: 1 вход (линейный), 1 выход (линейный), разъем 3.5 мм
Тревога	2 входа, 2 выхода (макс. DC 24 В, 1 А)
RS-485	Модели с литерой -Y: 1 RS-485 (полудуплекс, HIKVISION, Pelco-P, Pelco-D, адаптивный)
Кнопка сброса настроек	Есть
Выход питания	Модели с литерой -Y: DC 12 В, макс. 100 мА
<b>Событие</b>	
Основные события	Обнаружение движения, детектор саботажа, исключения (разрыв сети, конфликт IP-адресов, несанкционированный вход, переполнение накопителя, ошибка накопителя), диагностика качества видео, обнаружение вибрации
Интеллектуальные события	Обнаружение пересечения линии, обнаружение вторжения, обнаружение входа / выхода из области, детекция звуковых событий, обнаружение изменения сцены, обнаружение расфокусировки
Привязка	Загрузка на FTP / NAS / карту памяти, уведомление центра мониторинга, отправка email, тревожный сигнал, запись по тревоге, захват изображения, звуковое предупреждение
<b>Функции, основанные на алгоритме глубокого обучения</b>	
Обнаружение нескольких целей	Одновременная детекция и захват изображения фигуры, лица человека, ТС Получение 7 характерных признаков лица, 13 характерных признаков фигуры человека и 2 характерных признаков ТС
Захват лиц	Детекция до 60 лиц одновременно Поддерживается поворот влево и вправо от -60 до +60°, наклон вверх и вниз от -30 до +30° Загрузка изображений лиц с фоном и изображений лиц крупным планом
Сравнение лиц	До 10 библиотек изображений лиц. 30 000 изображений лиц в каждой библиотеке. Всего 150 000 изображений лиц. Шифрование библиотеки изображений

Функции, основанные на алгоритме глубокого обучения	
Защита периметра	<p>Пересечение линии, обнаружение вторжения, обнаружение входа / выхода из области</p> <p>Срабатывание тревоги по различным типам объектов («Человек», «ТС»)</p>
Подсчет сотрудников / посетителей	<p>Подсчет сотрудников / посетителей, пересекающих линию</p> <p>Подсчет, отображение и экспорт данных о потоке людей на входе и выходе. (Данные сохраняются во флэш-памяти)</p> <p>Данные подсчета сотрудников / посетителей отображаются на экране в режиме реального времени. Поворот влево и вправо от -60 до +60°, наклон вверх и вниз от -30 до +30°</p> <p>Загрузка изображений лиц с фоном и изображений лиц крупным планом.</p> <p>Загрузка в режиме реального времени и загрузка на базе циклов статистики.</p>
Управление очередью	<p>8 областей обнаружения, независимое расписание постановки на охрану и метод привязки.</p> <p>2 режима обнаружения: обнаружение очереди в области, определение времени ожидания</p> <p>Создание отчетов для сравнения эффективности различных очередей и отображения изменяющегося состояния одной очереди</p> <p>Поддержка экспорта необработанных данных для дальнейшего анализа.</p> <p>Загрузка данных в режиме реального времени и загрузка данных по расписанию</p> <p>Обнаружение очереди в области, 4 условия запуска тревоги: количество больше / меньше / равно / не равно пороговому значению.</p> <p>Определение времени ожидания, 1 условие запуска тревоги: время превышает пороговое значение</p>
Тепловая карта	<p>Графическое описание посещений (рассчитанное по количеству людей или по времени пребывания) в настроенной области.</p> <p>Доступны два типа отчетов: пространственная тепловая карта и временная тепловая карта.</p>
Детекция наличия / отсутствия шлема	<p>Одновременное распознавание до 30 целей «Человек»</p> <p>Детекция до 4 защищенных областей</p>
Метаданные	<p>Обнаружение вторжения, обнаружение пересечения линии, обнаружение входа / выхода из области, захват лиц, обнаружение нескольких типов целей</p>
Подсчет сотрудников / посетителей в области	<p>8 областей обнаружения, независимое расписание постановки на охрану и метод привязки.</p> <p>3 режима обнаружения: обнаружение скопления людей, обнаружение исключения при подсчете количества людей, обнаружение исключения времени ожидания</p> <p>Настройка параметров: время тревоги при исключении, интервал тревоги, задержка первой тревоги</p> <p>Поиск количества людей в режиме реального времени</p> <p>Обнаружение скопления людей: загрузка по расписанию, загрузка изменений количества людей, загрузка уровня скопления</p>

### Функции, основанные на алгоритме глубокого обучения

Подсчет сотрудников / посетителей в области	Обнаружение исключения при подсчете количества людей, 6 условий запуска тревоги: количество больше / меньше / равно / не равно пороговому значению А; количество больше порогового значения А, но меньше порогового значения В; количество меньше порогового значения А, но больше порогового значения В (пороговое значение А должно быть меньше, чем пороговое значение В) Определение времени ожидания, 3 условия запуска тревоги: время меньше / больше порогового значения А; время больше порогового значения А, но меньше порогового значения В (пороговое значение А должно быть меньше порогового значения В)
Детекция присутствия / отсутствия на дежурстве	8 областей обнаружения, независимое расписание постановки на охрану и метод привязки. 2 режима обнаружения: детекция отсутствия на месте, детекция присутствия / отсутствия на дежурстве Настройки параметров: сотрудник на дежурстве, продолжительность отсутствия

### Основное

Питание	DC 12 В ± 20 %, 1.19 А, макс. 14.28 Вт, трехъядерный терминальный блок РоЕ: 802.3at, тип 2, класс 4, от 42.5 до 57 В, от 0.396 до 0.295 А, макс. 16.8 Вт
Материал	Корпус из алюминиевого сплава
Размеры	Модели без литеры -Y: Ø 144 × 347 мм (Ø 5.7 × 13.7") Модели с литерой -Y: Ø 140 × 351 мм (Ø 5.5 × 13.8")
Размер упаковки	405 × 190 × 180 мм (15.9 × 7.5 × 7.1")
Масса	Приблиз. 1950 г
Масса с упаковкой	Приблиз. 3070 г
Условия хранения	От -30 до +60 °С. Влажность 95 % или меньше (без конденсата)
Рабочие условия	От -40 до +60 °С. Влажность 95 % или меньше (без конденсата)
Язык	33 языка: английский, русский, эстонский, болгарский, венгерский, греческий, немецкий, итальянский, чешский, словацкий, французский, польский, голландский, португальский, испанский, румынский, датский, шведский, норвежский, финский, хорватский, словенский, сербский, турецкий, корейский, китайский (традиционный), тайский, вьетнамский, японский, латышский, литовский, бразильский португальский, украинский
Основные функции	Heartbeat, зеркалирование, защита паролем, маскирование области, водяные знаки, фильтрация IP-адресов, перезагрузка одной кнопкой, 5 потоков
Обогрев	Есть

### Сертификаты

Стандарты EMC	FCC (47 CFR Part 15, Subpart B); CE-EMC (EN 55032: 2015, EN 61000-3-2:2019, EEN 61000-3-3:2013 + A1:2019, EN 50130-4: 2011 + A1: 2014); RCM (AS / NZS CISPR 32: 2015); IC (ICES-003: Issue 7); KC (KN 32: 2015, KN 35: 2015)
---------------	--

Сертификаты	
Безопасность	UL (UL 62368-1); CB (IEC 62368-1:2014 + A11); CE-LVD (EN 62368-1:2014/A11:2017); BIS (IS 13252 (Part 1):2010/ IEC 60950-1 : 2005); LOA (IEC / EN 60950-1)
Окружающая среда	CE-RoHS (2011/65/EU); WEEE (2012/19/EU); Reach (Regulation (EC) No 1907/2006)
Защита	IK10 (IEC 62262:2002), IP67 (IEC 60529-2013)
Антикоррозийная защита	Модели с литерой -Y: NEMA 4X (NEMA 250-2018)
Транспортные и ж/д стандарты	EN50121-4
Другое	Не содержит ПВХ

## ▪ Сценарии применения

Продукты Hikvision подразделяются на три уровня в зависимости от их антикоррозионных характеристик. Обратитесь к следующему описанию для выбора устройства в зависимости от фактической среды эксплуатации.

Модели с литерой -Y: данная модель имеет СРЕДНИЙ УРОВЕНЬ ЗАЩИТЫ.

Модели без литеры -Y: данная модель не имеет СПЕЦИАЛЬНОЙ ЗАЩИТЫ.

Уровень	Описание
Высокий уровень защиты	Продукция Hikvision этого уровня предназначена для использования в сценариях, требующих обеспечения профессиональной защиты от коррозии. Типичные сценарии применения: береговые линии, пристани, химические заводы и т. д.
Средний уровень защиты	Продукция Hikvision этого уровня предназначена для использования в сценариях, требующих обеспечения среднего уровня защиты от коррозии. Типичные сценарии применения: прибрежные районы на расстоянии примерно 2 км от береговой линии, а также районы, подверженные кислотным осадкам.
Без специальной защиты	Продукция Hikvision этого уровня предназначена для использования в сценариях, не требующих обеспечения защиты от коррозии.



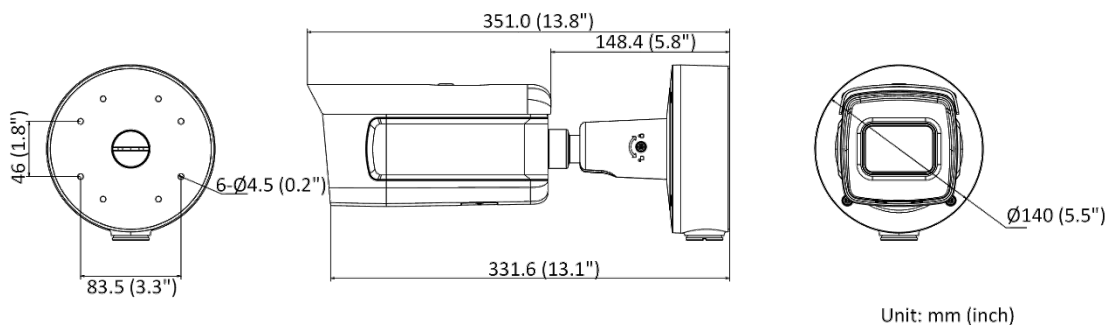
▪ **Доступные модели**

iDS-2CD7A86G0-IZHS (2.8 to 12 mm, 8 to 32 mm)

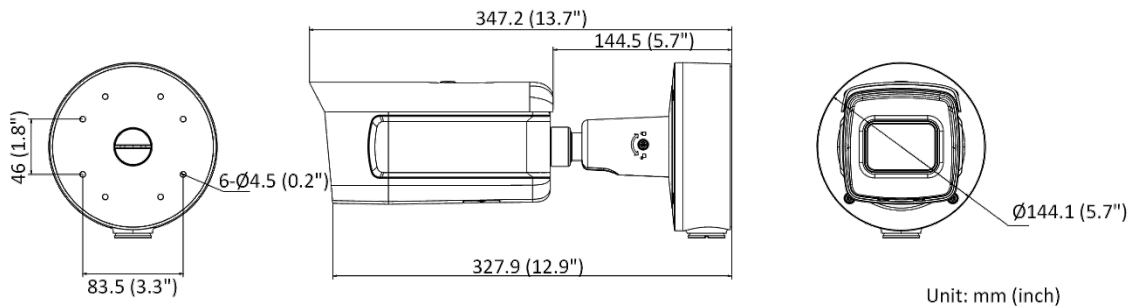
iDS-2CD7A86G0-IZHSY (2.8 to 12 mm, 8 to 32 mm)

▪ **Размеры (ед. изм.: мм (дюймы))**

With -Y model:



Without -Y model:



▪ **Аксессуары**

▪ **Опционально**

<p><b>DS-1475ZJ-SUS</b> Кронштейн для установки на столб (стойку)</p>	<p><b>DS-1475ZJ-Y</b> Кронштейн для установки на столб (стойку)</p>	<p><b>DS-1476ZJ-SUS</b> Кронштейн для установки на угол</p>	<p><b>DS-1476ZJ-Y</b> Кронштейн для установки на угол</p>
			

## Правила эксплуатации

1. Устройство должно эксплуатироваться в условиях, обеспечивающих возможность работы системы охлаждения. Во избежание перегрева и выхода прибора из строя не допускается размещение рядом с источниками теплового излучения, использование в замкнутых пространствах (ящик, глухой шкаф и т. п.). Рабочий диапазон температур: от минус 40 до плюс 60 °С.
2. Все подключения должны осуществляться при отключенном электропитании.
3. Запрещена подача на входы устройства сигналов, не предусмотренных назначением этих входов, это может привести к выходу устройства из строя.
4. Не допускается воздействие на устройство температуры свыше плюс 60 °С, источников электромагнитных излучений, активных химических соединений, электрического тока, а также дыма, пара и других факторов, способствующих порче устройства. Не допускается воздействие прямых солнечных лучей непосредственно на матрицу видеокамеры.
5. Конфигурирование устройства лицом, не имеющим соответствующей компетенции, может привести к некорректной работе, сбоям в работе, а также к выходу устройства из строя.
6. Не допускаются падения и сильная тряска устройства.
7. Рекомендуется использование источника бесперебойного питания, во избежание воздействия скачков напряжения или нештатного отключения устройства.

**Для получения информации об установке и включении устройства, пожалуйста, обратитесь к Краткому руководству пользователя соответствующего устройства.**