

## IP-камера DS-2DY7236IX-A (T5)

### ПАСПОРТ ИЗДЕЛИЯ

IP-камера DS-2DY7236IX-A (T5) является 2 Мп 36 × IP-камерой с системой позиционирования.



### Основная информация

- 1/1.8" Progressive Scan CMOS
- Разрешение: до 1920 × 1080 @ 30 к/с
- Чувствительность: цвет: 0.005 лк @ (F1.6, AGC вкл), ч/б: 0.001 лк @ (F1.6, AGC вкл), 0 лк с ИК-подсветкой
- 36 × оптич. зум, 16 × цифровой зум
- 120 дБ WDR, HLC, BLC, 3D DNR, антитуман, экспозиция области фокус на области
- Дальность ИК-подсветки: до 150 м
- Видеосжатие H.265+ / H.265
- Встроенный слот для microSD/SDHC/SDXC: есть, до 256 ГБ
- Встроенный микрофон: нет

### DORI

Параметры DORI (границы расстояния детекции (D), наблюдения (O), распознавания (R), идентификации (I)) используются, чтобы определить общую способность видеокамеры распознавать людей и объекты в пределах указанного угла обзора. Расчет показателей DORI выполнен на основе спецификаций матрицы и критериев, определенных в EN 62676-4: 2015.

DORI	Обнаружение	Наблюдение	Распознавание	Идентификация
Разрешение	25 пикс/м	63 пикс/м	125 пикс/м	250 пикс/м
Разрешение	2000 м	793.7 м	400 м	200 м



## Спецификации

<b>Камера</b>	
Матрица	1/1.8" Progressive Scan CMOS
Максимальное разрешение	1920 × 1080
Чувствительность	Цвет: 0.005 лк @ (F1.6, AGC вкл), ч/б: 0.001 лк @ (F1.6, AGC вкл), 0 лк с ИК-подсветкой
Скорость электронного затвора	От 1/1 до 1/30000 с
Режим «День / ночь»	День / Ночь / Автоматич. / По расписанию
Зум	36 × оптич. зум, 16 × цифровой зум
Поддержка медленного затвора	Есть
<b>Объектив</b>	
Фокусное расстояние	От 4.6 до 165.6 мм, 36 × оптич. зум
Угол обзора	От 55 до 2.0° (Wide-Tele)
Фокусировка	Автоматич. / Полуавтоматич. / Ручн.
Апертура	F1.6
Скорость зумирования	Приблиз. 4.8 с
<b>Подсветка</b>	
Тип подсветки	ИК-подсветка
Диапазон дополнительной подсветки	150 м
Дополнительная интеллектуальная подсветка	Есть
<b>PTZ</b>	
Диапазон поворота	360°
Наклон	От -90 до +40° (автоповорот)
Скорость поворота	Настраиваемая, от 0.1 до 100 °/с; по умолчанию: 100 °/с
Скорость наклона	Настраиваемая, от 0.1 до 50 °/с; по умолчанию: 100 °/с
Пропорциональное панорамирование	Есть
Предустановки	300
Стоп-кадр при переходе на предустановку	Есть
Патрулирование	8 патрулей, до 32 предустановок в каждом
Шаблоны	4 шаблона, не менее 10 минут записи на каждый
Действия при простое	Предустановка / шаблоны / патрулирование / автоматическое сканирование / вертикальное сканирование / случайное сканирование / сканирование кадра / панорамное сканирование
3D позиционирование	Есть
Отображение PTZ-позиции	Есть
Задачи по расписанию	Предустановка / шаблоны / патрулирование / автоматическое сканирование / вертикальное сканирование / случайное сканирование / сканирование кадра / панорамное сканирование / перезагрузка / инициализация / вывод на дополнительный экран
Память позиции при выключении	Есть
<b>Стандарт видеосжатия</b>	
Основной поток	50 Гц: 25 к/с (1920 × 1080, 1280 × 960, 1280 × 720) 60 Гц: 30 к/с (1920 × 1080, 1280 × 960, 1280 × 720)
Дополнительный поток	50 Гц: 25 к/с (704 × 576, 640 × 480, 352 × 288) 60 Гц: 30 к/с (704 × 480, 640 × 480, 352 × 240)
Третий поток	50 Гц: 25 к/с (1920 × 1080, 1280 × 960, 1280 × 720, 704 × 576, 640 × 480, 352 × 288) 60 Гц: 30 к/с (1920 × 1080, 1280 × 960, 1280 × 720, 704 × 480, 640 × 480, 352 × 240)

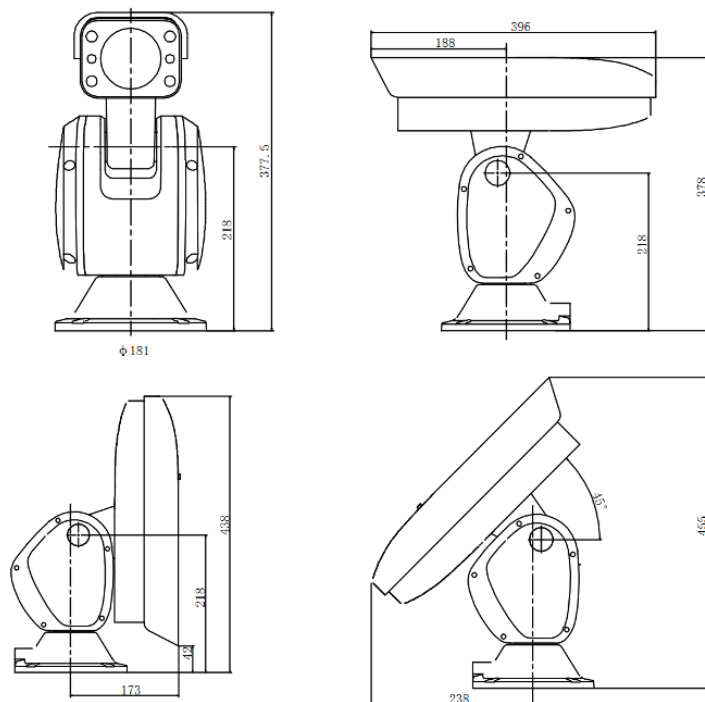
<b>Стандарт видеосжатия</b>	
Видеосжатие	Основной поток: H.265+ / H.265 / H.264+ / H.264 Дополнительный поток: H.265 / H.264 / MJPEG Третий поток: H.265 / H.264 / MJPEG
Битрейт видео	От 32 до 16384 Кбит/с
Профиль H.264	Baseline Profile / Main Profile / High Profile
Профиль H.265	Main Profile
SVC	Поддержка
Область интереса (ROI)	8 фиксированных областей для каждого потока
<b>Аудио</b>	
Аудиосжатие	G.711alaw, G.711ulaw, G.722.1, G.726, MP2L2, PCM
Битрейт аудио	64 Кбит/с (G.711) / 16 Кбит/с (G.722.1) / 16 Кбит/с (G.726) / от 32 до 192 Кбит/с (MP2L2)
Частота дискретизации	8 кГц/ 16 кГц/ 32 кГц/ 48 кГц
Фильтрация шумов окружающей среды	Есть
<b>Сеть</b>	
Протоколы	IPv4 / IPv6, HTTP, HTTPS, 802.1x, QoS, FTP, SMTP, UPnP, SNMP, DNS, DDNS, NTP, RTSP, RTP, TCP / IP, UDP, IGMP, ICMP, DHCP, PPPoE, Bonjour
Одновременный просмотр в режиме реального времени	До 20 каналов
API	Открытый сетевой видеоинтерфейс (версия 19.12, Profile S, Profile G, Profile T), ISAPI, SDK, ISUP
Плавная потоковая передача	Есть
Пользователь / хост	До 32 пользователей, 3 уровня пользователей: администратор, оператор, пользователь
Безопасность	Защита паролем, сложный пароль, шифрование HTTPS, аутентификация 802.1X (EAP-TLS, EAP-LEAP, EAP-MD5), водяные знаки, фильтрация IP-адресов, базовая и дайджест-аутентификация для HTTP/HTTPS, WSSE и дайджест-аутентификация для HTTP/HTTPS, RTP/RTSP через HTTPS, настройки управления временем ожидания, журнал проверки безопасности, TLS 1.2, TLS 1.3, аутентификация хоста (MAC-адрес)
Сетевое хранение	NAS (NFS, SMB / CIFS), ANR
Клиент	iVMS-4200, HikCentral Pro, Hik-Connect
Веб-интерфейс	IE11, Chrome 57+, Firefox 52+, Safari 11+
<b>Изображение</b>	
Переключатель параметров изображения	Есть
Настройки изображения	Насыщенность, яркость, контрастность, резкость и баланс белого настраиваются через клиентское ПО или веб-интерфейс
Переключение режима «День / ночь»	Автоматич.
Широкий динамический диапазон (WDR)	120 дБ WDR
SNR	≥ 52 дБ
Антитуман	Цифровой антитуман
Улучшение изображения	NLC / BLC / 3D DNR / Антитуман / EIS / Экспозиция области / Фокус на области
Маскирование области	24 настраиваемые многоугольные маски области, настраиваемые цвета и расположение масок области
<b>Интерфейс</b>	
Интерфейс Ethernet	1 RJ45 10 / 100 М Ethernet
Локальное хранение	Поддержка microSD/SDHC/SDXC-карт, до 256 ГБ
Аудио	1 канал, аудиовход и 1 канал, аудиовыход
Тревога	7 тревожных входов / 2 тревожных выхода
RS-485	1 RS-485 (полудуплекс, Hikvision, Pelco-P, Pelco-D, адаптивный)

<b>Событие</b>	
Основные события	Обнаружение движения, детектор саботажа, тревожный вход и выход
Интеллектуальные события	Обнаружение пересечения линии, обнаружение вторжения, обнаружение входа / выхода из области, обнаружение оставленного багажа, обнаружение перемещения объекта, детекция звуковых событий
Привязка тревог	Слежение вручную, слежение по событию
Интеллектуальное слежение	Действия по тревоге: предустановка, патрулирование, запись по тревоге, отправка Email, уведомление центра мониторинга, загрузка на FTP / карту памяти / NAS, т. д.
<b>Функции, основанные на алгоритме глубокого обучения</b>	
Захват лиц	Поддержка детекции до 10 лиц одновременно. Поддержка детекции, слежения, захвата, оценки, отбора лиц в движении и вывода наиболее качественного изображения лица.
<b>Основное</b>	
Питание	АС 24 В (макс. 55 Вт)
Размеры	Ф 181 × 396 × 377.5 мм (Ф 7.13 × 15.59 × 14.86")
Масса	7.6 кг
Рабочие условия	Температура для установки снаружи помещений: от -40 до +70 °С, влажность: ≤ 90 %
Основные функции	Anti-Flicker, Heartbeat, зеркалирование, журнал проверки безопасности, изменение пароля по e-mail, подсчет пикселей, защита паролем, перезагрузка одной кнопкой, 3 потока
<b>Сертификаты</b>	
Стандарты по защите	IP66; грозозащита TVS 6000 В, защита от импульсных и переходных перенапряжений

## Доступные модели

DS-2DY7236IX-A (T5)

**Размеры (ед. изм.: мм)**



**Аксессуары**

**Опционально**

DS-1693ZJ  
Кронштейн  
для установки  
на стену

DS-1678ZJ  
Клеммная коробка



## Правила эксплуатации

1. Устройство должно эксплуатироваться в условиях, обеспечивающих возможность работы системы охлаждения. Во избежание перегрева и выхода прибора из строя не допускается размещение рядом с источниками теплового излучения, использование в замкнутых пространствах (ящик, глухой шкаф и т.п.).  
Рабочий диапазон температур: от минус 40 до плюс 70 °С.
2. Все подключения должны осуществляться при отключенном электропитании.
3. Запрещена подача на входы устройства сигналов, не предусмотренных назначением этих входов, это может привести к выходу устройства из строя.
4. Не допускается воздействие на устройство температуры свыше плюс 70 °С, источников электромагнитных излучений, активных химических соединений, электрического тока, а также дыма, пара и других факторов, способствующих порче устройства. Не допускается воздействие прямых солнечных лучей непосредственно на матрицу видеокамеры.
5. Конфигурирование устройства лицом, не имеющим соответствующей компетенции, может привести к некорректной работе, сбоям в работе, а также к выходу устройства из строя.
6. Не допускаются падения и сильная тряска устройства.
7. Рекомендуется использование источника бесперебойного питания, во избежание воздействия скачков напряжения или нештатного отключения устройства.

**Для получения информации об установке и включении устройства, пожалуйста, обратитесь к Краткому руководству пользователя соответствующего устройства.**