

OSNOVO

cable transmission

РУКОВОДСТВО ПО ЭКСПЛУАТАЦИИ

Уличные станции с оптическим кроссом

OS-331

OS-441

OS-461

OS-341

OSP-461

OS-661



Прежде чем приступать к эксплуатации изделия,
внимательно прочтите настоящее руководство

www.osnovo.ru

Оглавление

1. Назначение	3
2. Комплект поставки.....	4
3. Особенности оборудования	4
4. Внешний вид	5
5. Комплектация	6
6. Внутренние компоненты уличных станций	8
7. Установка оборудования в уличные станции	9
7.1 Свободное место на DIN-рейке под оборудование	9
7.2 Точки подключения оборудования к цепи 220V	9
8. Технические характеристики*	11
9. Гарантия	12
Приложение А «Светодиодный светильник для уличной станции»	13
Приложение Б «Датчик вскрытия двери уличной станции»	14
Приложение В «Таблица основных различий комплектации уличных станций»	15

1. Назначение

Линейка уличных станций (УС) OSNOVO представляет собой универсальные решения, состоящие из герметичного всепогодного монтажного шкафа и комплекта дополнительного оборудования (оптический кросс, набор аккумуляторов, термостаты, обогреватель, реле контроля напряжения и т.д.), готовые для установки в них любых устройств, которые необходимо защитить от воздействий окружающей среды.

Модели уличных станций **OS-331, OS-341, OS-441, OS-461, OSP-461, OS-661** включают в себя основные компоненты: монтажный шкаф и дополнительное оборудование (оптический кросс, автоматический выключатель)

Монтажный шкаф, в котором размещаются внутренние компоненты, выполнен из листовой стали и надежно защищает от влаги и пыли (степень защиты IP66). Модель OSP-461, в отличие от остальных моделей уличных станций, изготовлена на базе пластикового монтажного шкафа. Такой шкаф обеспечивает легкость всей конструкции и полную радиопрозрачность для надежной работы беспроводного оборудования.

Герметичность подключаемых кабелей выполняет набор гермовводов. Удобное подключение оптического кабеля и хранение его части осуществляется с помощью легко монтируемого/демонтируемого оптического кросса.

Более того, в монтажный шкаф опционально могут быть установлены:

- надежный замок в дверцу, предотвращающий нежелательный доступ;
- светильник AC220V (см. приложение А), обеспечивающий освещение внутреннего пространства уличной станции при регулярном обслуживании встроенного оборудования. Подходит для всех станций с шириной монтажного шкафа от 400мм.
- датчик вскрытия двери (см. приложение Б), позволяющий организовать систему оповещения об открытии двери уличной станции. Имеет 3 контакта НО/НЗ/Общий. Возможно подключение не только простого светового или звукового оповещения, но и более сложных комплексных систем оповещения;

При необходимости, все модели уличных станций и уличных коммутаторов могут комплектоваться креплением на столб (заказывается отдельно).

2. Комплект поставки

1. Уличная станция – 1шт;
2. Набор гермовводов – 1шт;
3. Ключ от монтажного шкафа (кроме OSP-461) – 1шт;
4. Набор для оптического кросса (пигтейл SC – 2шт, КДЗС – 2шт.)
5. Руководство по эксплуатации – 1шт;
6. Паспорт изделия – 1шт;
7. Упаковка – 1шт.

3. Особенности оборудования

- Разработаны для использования вне помещений;
- Возможность установки любого оборудования (промышленные коммутаторы, медиаконвертеры, передатчики видео по оптике и т.д.) исходя из требований заказчика;
- Большое количество типоразмеров шкафов для УС;
- Стойкий к ультрафиолету армированный пластиковый корпус с полной радиопрозрачностью (только для модели OSP-461);
- Питание: AC100-240V (автоматический выключатель);
- Удобное подключение к оптическим линиям связи (оптический кросс);
- Светильник для освещения внутреннего пространства уличной станции при регулярном обслуживании – опционально (см. приложение А);
- Датчик вскрытия двери – опционально (см. приложение Б);
- Защита от нежелательного доступа (замок) - опционально;
- Монтаж на стену, на столб - опционально;
- Класс защиты: IP66.
- Простота и надежность в эксплуатации.

4. Внешний вид



Рис. 1 Уличные станции, внешний вид в закрытом состоянии, вид снизу панели с гермовводами на примере модели OS-341



Рис. 2 Уличные станции в пластиковом шкафу, внешний вид в закрытом состоянии, вид снизу панели с гермовводами на примере модели OSP-461

5. Комплектация

Наименование конкретной модели уличной станции зависит от используемого монтажного шкафа и набора дополнительного оборудования. Расшифровка названия на примере уличной станции **OS-46TB1** дана в таблице 1

Таб.1 Расшифровка названия уличной станции на примере **OS-46TB1**

OS-	4	6	T	B	1
Outdoor Station (уличная станция)	Типоразмер – ширина монтажного шкафа (округление до 100мм) 400мм	Типоразмер – высота монтажного шкафа (округление до 100мм) 600мм	Наличие системы обогрева	Наличие системы резервного питания	Стандартное исполнение
в металлическом шкафу			H		2
OSP-			Наличие системы обогрева с теплоизоляцией шкафа		Исполнение с «теплым» пуском
Outdoor Station (уличная станция)	V	Наличие системы обогрева с теплоизоляцией и системой проточной вентиляции			
в пластиковом шкафу					

Таб. 2 Подробный состав комплектации моделей уличных станций

Комплектация	Модель уличной станции					
	OS-331	OS-341	OS-441	OS-461	OSP-461	OS-661
	Количество, шт.					
Монтажный шкаф 300х300х210 мм, IP66, металл серый	1	-	-	-	-	-
Монтажный шкаф 300х400х210 мм, IP66, металл серый	-	1	-	-	-	-
Монтажный шкаф 400х400х210 мм, IP66, металл серый	-	-	1	-	-	-
Монтажный шкаф 400х600х210 мм, IP66, металл серый	-	-	-	1	-	-
Монтажный шкаф 400х600х230 мм, IP66, пластиковый	-	-	-	-	1	-
Монтажный шкаф 600х600х210 мм, IP66, металл серый	-	-	-	-	-	1
Автоматический выключатель 2P на 220V, 10А	1	1	1	1	1	1
Кросс оптический настенный на 2 порта с двумя пигтейлами SC и двумя КДЗС60	1	1	1	1	1	1
Набор гермовводов*	вн.Ø 3-6мм внеш. Ø 12,5мм – 10шт	вн.Ø 3-6мм внеш. Ø 12,5мм – 10шт	вн.Ø 3-6мм внеш. Ø 12,5мм – 10шт	вн.Ø 3-6мм внеш. Ø 12,5мм – 10шт	вн.Ø 3-6мм внеш. Ø 12,5мм – 10шт	вн.Ø 3-6мм внеш. Ø 12,5мм – 10шт
	вн.Ø 10-6,4мм внеш. Ø 16мм – 1шт	вн.Ø 10-6,4мм внеш. Ø 16мм – 1шт	вн.Ø 10-6,4мм внеш. Ø 16мм – 1шт	вн.Ø 10-6,4мм внеш. Ø 16мм – 1шт	вн.Ø 10-6,4мм внеш. Ø 16мм – 1шт	вн.Ø 10-6,4мм внеш. Ø 16мм – 1шт
DIN-рейка 7,5х35 мм	0.6м	0.6м	0.8м	1.2м	1.2м	1.8м
Расходные материалы (провода, клеммники, саморезы, заклепки и тд)*	✓	✓	✓	✓	✓	✓
Шина для внутреннего монтажа, 210мм	1	1	1	1	1	1

*Итоговое количество гермовводов может отличаться от указанного

6. Внутренние компоненты уличных станций

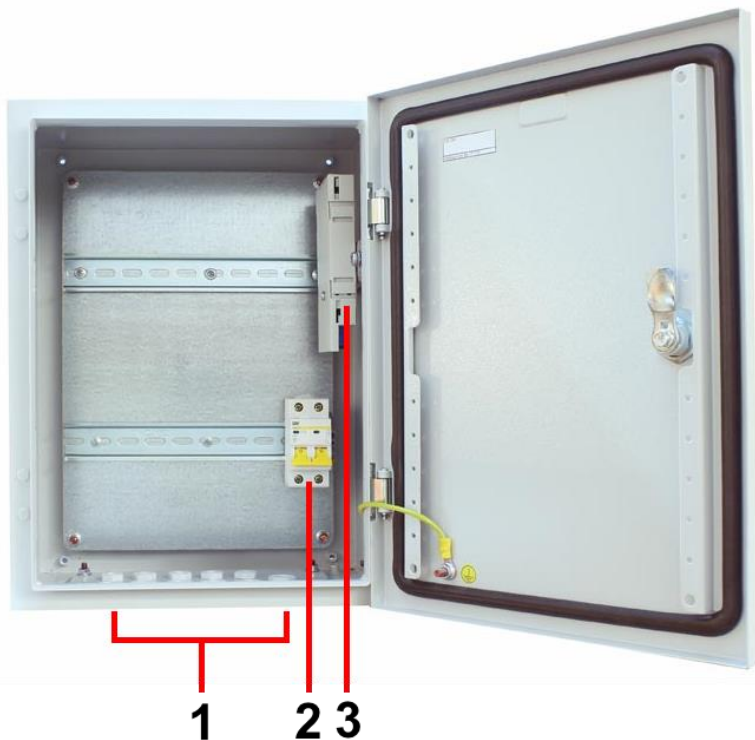


Рис. 3 Уличная станция, внутренние компоненты на примере модели OS-341

Таб. 3 Назначение внутренних компонентов уличной станции с оптическим кроссом, на примере модели OS-341

№ п/п	Назначение
1	Набор гермовводов. Предназначен для герметичного ввода/вывода кабелей из уличной станции. Защищают уличную станцию от проникновения влаги.
2	Оптический кросс. Предназначен для удобной коммутации оптического кабеля и встраиваемого оборудования
3	Автоматический выключатель. Предназначен для подключения и отключения уличной станции от сети 220V в случае перегрузки.

7. Установка оборудования в уличные станции

7.1 Свободное место на DIN-рейке под оборудование

Для установки в уличные станции оборудования заказчиком предусмотрено свободное место на верхней и нижней DIN-рейке. В зависимости от модели уличной станции размеры свободного места на DIN-рейках под встраиваемое оборудование) могут значительно различаться (см. таб. 4).

Таб.4 Размер свободного участка DIN-реек для размещения встраиваемого оборудования

Модель уличной станции	Размер свободного участка на DIN-рейке
OS-331	верхняя - 210мм (ширина); нижняя - 150мм (ширина).
OS-341	верхняя - 210мм (ширина); нижняя - 150мм (ширина).
OS-441	верхняя - 310мм (ширина); нижняя - 250мм (ширина).
OS-461	верхняя - 340мм (ширина); средняя – 320мм (ширина) нижняя - 290мм (ширина).
OSP-461	верхняя - 340мм (ширина); средняя – 320мм (ширина) нижняя - 290мм (ширина).
OS-661	верхняя - 540мм (ширина); средняя – 520мм (ширина); нижняя - 490мм (ширина).

7.2 Точки подключения оборудования к цепи 220V

Для уличных станций OS-331, OS-341, OS-441, OS-461, OSP-461 OS-661 предусмотрены определенные точки подключения к сети 220V переменного тока.

Точкой подключения к сети 220V переменного тока для всех моделей уличных станций является вход автоматического выключателя 2P на 220V, 10A (рис. 4, «к сети AC 220V»).

Точкой подключения встраиваемого оборудования (блока питания, коммутатора и тд.) к сети AC 220V являются верхние винтовые клеммы (маркируются как 21 и 22) автоматического выключателя 2P на 220V, 10A (рис. 4, «К встраиваемому оборудованию AC 220V»).

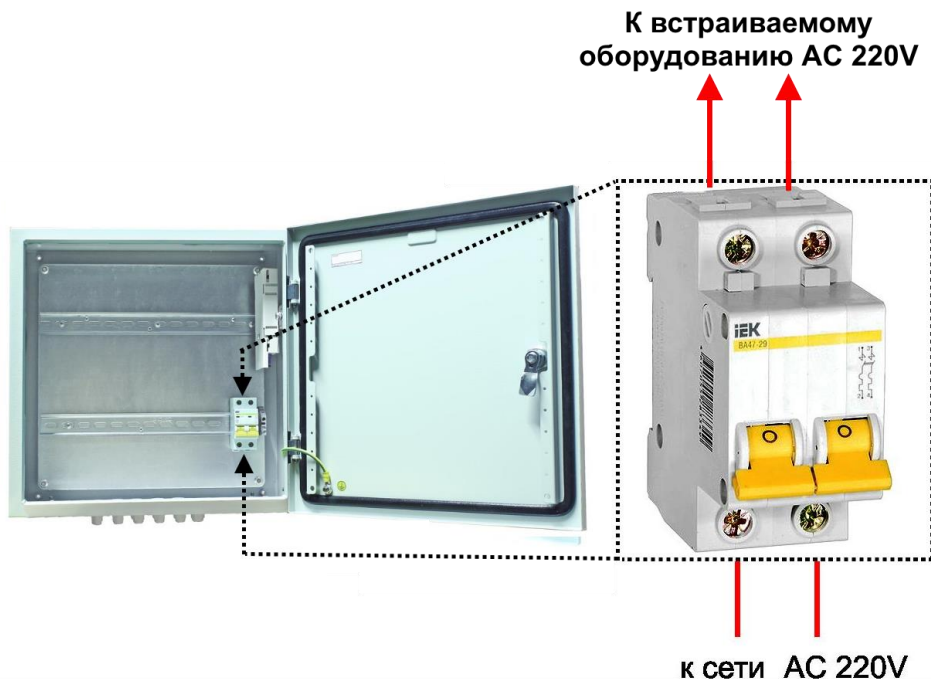


Рис.4 Точка подключения уличной станции к сети 220V переменного тока на примере модели OS-441

ВНИМАНИЕ!

Неиспользуемые гермовводы следует закрыть заглушками. В противном случае возможно образование конденсата. Это может привести к выходу из строя встраиваемого в уличную станцию оборудования!

8. Технические характеристики*

Характеристики	Модель уличной станции					
	OS-331	OS-341	OS-441	OS-461	OSP-461	OS-661
Тип уличной станции	Уличная станция с оптическим кроссом					
Размер и характеристики монтажного шкафа ШxВxГ	300x300x210мм, листовая сталь, порошок. окраска	300x400x210мм, листовая сталь, порошок. окраска	400x400x210мм, листовая сталь, порошок. окраска	400x600x210мм, листовая сталь, порошок. окраска	400x600x230мм, стеклоармированный пластик	600x600x210мм, листовая сталь, порошок. окраска
Класс защиты	IP66					
Оптический кросс	- Размеры: 183x113x22мм - Ложемент для 8 КДЗС (2 КДЗС в комплекте)			- Модуль на 2 оптических порта SC - Пигтейл оптический одномодовый SC Ø 0,9мм / 1,5м x 2 шт		
Рабочая темп-ра (температура окр. среды)	-50...+50 °C					
Темп-ра внутри уличной станции**	-50...+50 °C					
Защита от перегрузки и КЗ	Автоматический выключатель 2P на 220V, 10A x 1шт					
Доступное место под установку оборудования на встроенные дп-рейки	верхняя – 210мм (шир); нижняя – 150мм (шир).	верхняя – 210мм (шир); нижняя – 150мм (шир).	верхняя - 310мм (шир); нижняя – 250мм (шир).	верхняя – 340мм (шир); средняя - 320мм (шир) нижняя – 290мм (шир).	верхняя – 340мм (шир); средняя - 320мм (шир) нижняя – 290мм (шир).	верхняя – 540мм (шир); средняя – 520мм (шир) нижняя – 490мм (шир).
Параметры гермовводов	вн.Ø 3-6мм внеш. Ø 12,5мм – 10шт вн.Ø 10-6,4мм внеш. Ø 16мм – 1шт	вн.Ø 3-6мм внеш. Ø 12,5мм – 10шт вн.Ø 10-6,4мм внеш. Ø 16мм – 1шт	вн.Ø 3-6мм внеш. Ø 12,5мм – 10шт вн.Ø 10-6,4мм внеш. Ø 16мм – 1шт	вн.Ø 3-6мм внеш. Ø 12,5мм – 10шт вн.Ø 10-6,4мм внеш. Ø 16мм – 1шт	вн.Ø 3-6мм внеш. Ø 12,5мм – 10шт вн.Ø 10-6,4мм внеш. Ø 16мм – 1шт	вн.Ø 3-6мм внеш. Ø 12,5мм – 10шт вн.Ø 10-6,4мм внеш. Ø 16мм – 1шт

* Производитель имеет право изменять технические характеристики изделия и комплектацию без предварительного уведомления.

** При установке внутри уличных станций оборудования с высоким выделением тепла, а также при воздействии на станцию прямых солнечных лучей, температура внутри может быть выше указанных значений.

9. Гарантия

Гарантия на все оборудование OSNOVO – 60 месяцев с даты продажи, за исключением аккумуляторных батарей, гарантийный срок - 12 месяцев.

В течение гарантийного срока выполняется бесплатный ремонт, включая запчасти, или замена изделий при невозможности их ремонта.

Подробная информация об условиях гарантийного обслуживания находится на сайте www.osnovo.ru

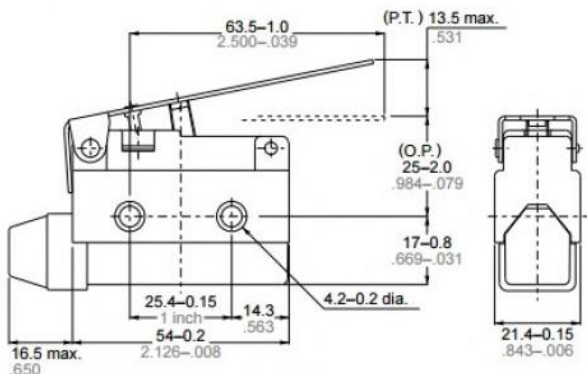
Приложение А «Светодиодный светильник для уличной станции»



Технические характеристики

Основные параметры	Значение
Мощность	5 Вт
Цветность	4000К
Напряжение питания	220-240В
Световой поток	425Лм
Угол излучения	160°
Коэффициент цветопередачи (Ra)	>80
Средний срок службы	30 лет
Диммирование (управление яркостью свечения)	нет
Рабочая температура	-20...+45°C
Дополнительно	Мгновенное полное включение

Приложение Б «Датчик вскрытия двери уличной станции»



Технические характеристики

Основные параметры	Значение
Типономинал / Типоконструкция	НЗ контакт НО контакт Общий контакт
Наличие фиксации	Нет
Материал корпуса	Пластик с металлической накладкой
Материал ручки(кнопки)- толкателя	Пластик
Вид толкателя	Рычаг-пластина
Сопротивление контактов не более	15 mΩ
Номинальное напряжение	250 V
Номинальный ток	10 A
Электрическая прочность изоляции	1000 VAC 1min
Сопротивление изоляции	100 MΩ (мин.. 500 V DC)
Рабочая частота	Механическая 120 опер./мин. Электрическая 30 опер./мин
Скорость срабатывания	0.05...50 см/сек
Рабочая температура	-20...+60°C
Относительная влажность	95% при температуре 20°C

Приложение В «Таблица основных различий комплектации уличных станций»

Модель		Комплектация										
		Шкаф 600 x 600 x 210 мм	Шкаф 400 x 600 x 210 мм	Пласт. шкаф 400 x 600 x 230 мм	Шкаф 400 x 400 x 210 мм	Шкаф 300 x 400 x 210 мм	Шкаф 300 x 300 x 210 мм	Система обогрева	Теплоизо- ляция шкафа	Система проточной вентиляции	Теплый пуск	Система резервного питания
Уличные станции с оптимизированным кроссом	OS-331	-	-	-	-	-	✓	-	-	-	-	-
	OS-341	-	-	-	-	✓	-	-	-	-	-	-
	OS-441	-	-	-	✓	-	-	-	-	-	-	-
	OS-461	-	✓	-	-	-	-	-	-	-	-	-
	OSP-461	-	-	✓	-	-	-	-	-	-	-	-
	OS-661	✓	-	-	-	-	-	-	-	-	-	-
Уличные станции с обогревом	OS-33T1	-	-	-	-	-	✓	✓	-	-	-	-
	OS-34T1	-	-	-	-	✓	-	✓	-	-	-	-
	OS-44T1	-	-	-	✓	-	-	✓	-	-	-	-
	OS-46T1	-	✓	-	-	-	-	✓	-	-	-	-
	OSP-46T1	-	-	✓	-	-	-	✓	-	-	-	-
	OS-66T1	✓	-	-	-	-	-	✓	-	-	-	-

Модель		Комплектация										
		Шкаф 600 х 600 х 210 мм	Шкаф 400 х 600 х 210 мм	Пласт. шкаф 400 х 600 х 230 мм	Шкаф 400 х 400 х 210 мм	Шкаф 300 х 400 х 210 мм	Шкаф 300 х 300 х 210 мм	Система обогрева	Теплоизо- ляция шкафа	Система проточной вентиляции	Теплый пуск	Система резервного питания
Уличные станции с обогревом и резервным питанием	OS-34TB1	-	-	-	-	✓	-	✓	-	-	-	✓
	OS-44TB1	-	-	-	✓	-	-	✓	-	-	-	✓
	OS-46TB1	-	✓	-	-	-	-	✓	-	-	-	✓
	OSP-46TB1	-	-	✓	-	-	-	✓	-	-	-	✓
	OS-66TB1	✓	-	-	-	-	-	✓	-	-	-	✓
Уличные станции с обогревом теплоизоляцией и «теплым» пуском	OS-34H2	-	-	-	-	✓	-	✓	✓	-	✓	-
	OS-44H2	-	-	-	✓	-	-	✓	✓	-	✓	-
	OS-46H2	-	✓	-	-	-	-	✓	✓	-	✓	-
	OS-66H2	✓	-	-	-	-	-	✓	✓	-	✓	-

Модель		Комплектация										
		Шкаф 600 х 600 х 210 мм	Шкаф 400 х 600 х 210 мм	Пласт. шкаф 400 х 600 х 230 мм	Шкаф 400 х 400 х 210 мм	Шкаф 300 х 400 х 210 мм	Шкаф 300 х 300 х 210 мм	Система обогрева	Теплоизо- ляция шкафа	Система проточной вентиляции	Теплый пуск	Система резервного питания
Уличные станции с системой проточной вентиляции обогрева и теплоизоляцией	OS-44V1	-	-	-	✓	-	-	✓	✓	✓	-	-
	OS-46V1	-	✓	-	-	-	-	✓	✓	✓	-	-
	OSP-46V1	-	-	✓	-	-	-	✓	✓	✓	-	-
	OS-66V1	✓	-	-	-	-	-	✓	✓	✓	-	-
Уличные станции с системой проточной вентиляции, обогрева, теплоизоляцией и резервным питанием	OS-44VB1	-	-	-	✓	-	-	✓	✓	✓	-	✓
	OS-46VB1	-	✓	-	-	-	-	✓	✓	✓	-	✓
	OSP-46VB1	-	-	✓	-	-	-	✓	✓	✓	-	✓
	OS-66VB1	✓	-	-	-	-	-	✓	✓	✓	-	✓