

Кронштейн DS-KAB6-ZU1

ПАСПОРТ ИЗДЕЛИЯ

Кронштейн DS-KAB6-ZU1 является кронштейном для терминалов доступа.



- Подходит для терминалов доступа, которые поддерживают установку монтажной коробки на обычные и скоростные распашные турникеты.
- Подходит для турникетов с литерами «-Pg»



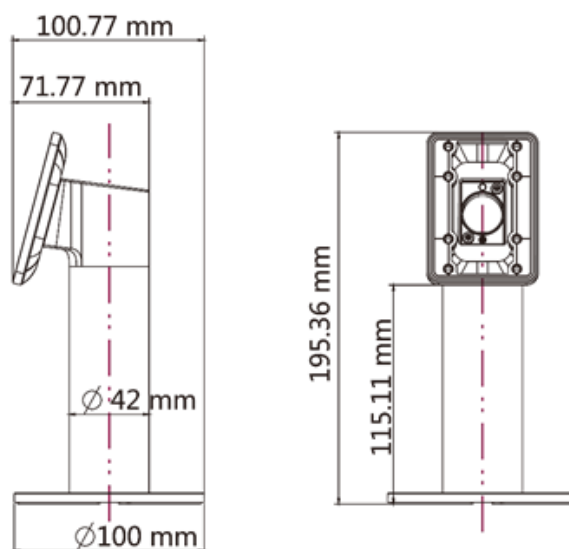
Спецификации

Основное	
Размеры	100 × 100 × 196 мм (3.94 × 3.94 × 7.72")
Масса	5.5 кг
Условия эксплуатации	Возможна эксплуатация как внутри, так и снаружи помещений
Материал	Алюминиевый сплав AL-6061

Доступные модели

DS-KAB6-ZU1

Размеры (ед. изм.: мм)



Правила эксплуатации

1. Устройство должно эксплуатироваться в условиях, обеспечивающих возможность работы системы охлаждения. Во избежание перегрева и выхода прибора из строя не допускается размещение рядом с источниками теплового излучения, использование в замкнутых пространствах (ящик, глухой шкаф и т.п.).
2. Все подключения должны осуществляться при отключенном электропитании.
3. Запрещена подача на входы устройства сигналов, не предусмотренных назначением этих входов, это может привести к выходу устройства из строя.
4. Не допускается воздействие на устройство источников электромагнитных излучений, активных химических соединений, электрического тока, а также дыма, пара и других факторов, способствующих порче устройства.
5. Конфигурирование устройства лицом, не имеющим соответствующей компетенции, может привести к некорректной работе, сбоям в работе, а также к выходу устройства из строя.
6. Не допускаются падения и сильная тряска устройства.
7. Рекомендуется использование источника бесперебойного питания, во избежание воздействия скачков напряжения или нештатного отключения устройства.

Для получения информации об установке и включении устройства, пожалуйста, обратитесь к Краткому руководству пользователя соответствующего устройства.