



РУКОВОДСТВО ПОЛЬЗОВАТЕЛЯ

Монитор LG Digital Signage

(МОНИТОР SIGNAGE)

Перед началом эксплуатации устройства внимательно ознакомьтесь с данным руководством и сохраните его для будущего использования.

55VL5F 55VL7F

СОДЕРЖАНИЕ

МЕРЫ БЕЗОПАСНОСТИ..... 3

- Меры предосторожности при установке устройства 3
- Меры предосторожности при использовании адаптера переменного тока и электропитания 5
- Меры безопасности при перемещении устройства 7
- Меры безопасности при эксплуатации устройства 8
- Крепление на стене 9

СБОРКА И ПОДГОТОВКА К РАБОТЕ..... 10

- Компоненты 10
- Вертикальное расположение 11
- Снятие L-образных кронштейнов перед установкой 11
- Способ хранения и защита панели..... 12
- Руководство по установке: меры предосторожности и техника безопасности 14
- Крепление к стене 16
- Настройка внешнего оборудования..... 18
- Сборка видеостены 19

ПУЛЬТ ДИСТАНЦИОННОГО УПРАВЛЕНИЯ..... 22

УСТАНОВКА ПОДКЛЮЧЕНИЙ..... 24

- Подключение к ПК..... 24
- Подключение внешнего устройства..... 24
- Использование списка входов 25
- Цепочка мониторов 26

ПОИСК И УСТРАНЕНИЕ НЕИСПРАВНОСТЕЙ 27

ТЕХНИЧЕСКИЕ ХАРАКТЕРИСТИКИ УСТРОЙСТВА 31

ЛИЦЕНЗИИ 34

ПРЕДУПРЕЖДЕНИЕ - Данное оборудование соответствует требованиям класса А по стандарту CISPR 32. В жилых зонах данное оборудование может создавать радиопомехи.

МЕРЫ БЕЗОПАСНОСТИ

Прежде чем пользоваться устройством, внимательно прочитайте эти инструкции по технике безопасности.

ПРЕДУПРЕЖДЕНИЕ

Проигнорировав такое предупреждение, можно получить серьезную травму. Возможен несчастный случай или смертельный исход.

ВНИМАНИЕ

Проигнорировав такое сообщение, можно получить легкую травму или повредить устройство.

ПРЕДУПРЕЖДЕНИЕ

- Только для использования внутри помещений.

Меры предосторожности при установке устройства

ПРЕДУПРЕЖДЕНИЕ

- Держите устройство вдали от источников тепла, например, электронагревателей.
 - Несоблюдение этого правила может привести к поражению электрическим током, пожару, неправильной работе или деформации устройства.
- Держите влагопоглощающий упаковочный материал и виниловую упаковку в месте, недоступном для детей.
 - Влагопоглощающий материал может нанести вред при проглатывании. При попадании внутрь организма, следует вызвать у пострадавшего рвоту и обратиться в ближайшее медицинское учреждение. Кроме того, виниловая упаковка может привести к удушью. Держите ее в недоступном для детей месте.
- Не кладите тяжелые предметы на устройство и не сидите на нем.
 - Если устройство вышло из строя или повредилось при падении, вам может быть причинен вред. Следует дополнительно присматривать за детьми вблизи устройства.
- Не оставляйте кабель питания и сигнальный кабель на проходе.
 - О них можно споткнуться, что может привести к поражению электрическим током, пожару, травме или повреждению устройства.
- Устройство должно быть установлено в чистом и сухом месте.
 - Пыль и влага могут привести к поражению электрическим током, пожару и повреждению устройства.
- При появлении запаха дыма, других запахов или необычных звуков, выньте кабель питания из розетки и обратитесь в сервисный центр.
 - Продолжение использования неисправного устройства может привести к поражению электрическим током или пожару.

- Если вы уронили устройство или повредили его корпус, выключите устройство и выньте кабель питания из розетки.
 - Продолжение использования неисправного устройства может привести к поражению электрическим током или пожару. Обратитесь в сервисный центр.
- Не роняйте предметы на устройство и не подвергайте его ударам. Не бросайте в экран дисплея игрушки или другие предметы.
 - Это может повлечь нанесение вам травмы, проблемы с устройством или повреждение дисплея.
- Не роняйте устройство с подключенными внешними устройствами.
 - Нарушение этих инструкций может привести к повреждениям или поломке устройства.
- При подключении к игровой приставке соблюдайте расстояние, в четыре раза превышающее диагональ экрана.
 - Из-за короткого кабеля внешнего устройства устройство может упасть, это может привести к повреждениям или поломке.
- Отображение на экране статического изображения в течение длительного времени может привести к повреждению экрана и появлению остаточного изображения. Чтобы продлить срок службы устройства, используйте экранную заставку на компьютере или функцию устранения остаточного изображения на экране. Отключайте электропитание, если устройство не используется. Гарантия на данное устройство не распространяется на случаи появления остаточного изображения и другие подобные проблемы.
- Не устанавливайте это устройство на стену в местах, подверженных воздействию паров и брызг масла.
 - Это может повредить устройство и привести к его падению.

ВНИМАНИЕ

- Убедитесь, что вентиляционные отверстия устройства не заблокированы. Установите устройство в надлежащем месте (на расстоянии более 100 мм от стены).
 - Если устройство расположено слишком близко к стене, то оно может деформироваться или возможен пожар из-за внутреннего перегрева.
- Не блокируйте вентиляционные отверстия скатертью или шторой.
 - Иначе, устройство может деформироваться, или в результате внутреннего перегрева может возникнуть пожар.
- Устройство должно стоять на плоской и устойчивой поверхности, откуда оно не может упасть.
 - Если устройство упадет, оно может сломаться, а вы – получить травму.
- Устройство следует устанавливать в месте, где нет радиопомех.
- Защищайте устройство от прямого солнечного света.
 - Возможно повреждение устройства.
- Если устройство будет установлено в месте, не соответствующем рекомендуемым условиям, это может нанести серьезный ущерб качеству изображения, сроку службы и внешнему виду устройства. Перед установкой проконсультируйтесь с LG или квалифицированным установщиком. Это касается мест скопления пыли и масляного тумана, мест применения химических реактивов, мест с повышенной или пониженной температурой, повышенной влажностью и мест, где устройство, вероятно, будет оставаться включенным длительное время (аэропорт или вокзал). Невыполнение данного требования приведет к аннулированию гарантийных обязательств.
- Не устанавливайте монитор в местах, где отсутствует вентиляция (например, на книжную полку или в нишу), или на улице, а также на подушке или ковре.
- Кроме того, не устанавливайте монитор вблизи от источников тепла, например, рядом с осветительным оборудованием.

Меры предосторожности при использовании адаптера переменного тока и электропитания

ПРЕДУПРЕЖДЕНИЕ

- При попадании в устройство (телевизор, монитор, кабель питания или адаптер переменного тока) воды или любых других посторонних веществ немедленно отключите кабель питания и обратитесь в сервисный центр.
 - В противном случае, это может привести к пожару или поражению электрическим током вследствие повреждения устройства.
- Не прикасайтесь к вилке питания и адаптеру переменного тока мокрыми руками. Если штыри вилки влажные или покрыты пылью, протрите их перед использованием.
 - В противном случае это может привести к пожару или поражению электрическим током.
- Убедитесь в том, что кабель питания вставлен в адаптер переменного тока до конца.
 - Неплотное соединение может привести к пожару или поражению электрическим током.
- Убедитесь, что используемые кабели питания и адаптеры переменного тока произведены или одобрены компанией LG Electronics, Inc.
 - Использование не утвержденных продуктов может привести к пожару или поражению электрическим током.
- При отсоединении кабеля питания тяните за вилку. Не перегибайте кабель питания с излишним усилием.
 - Повреждение кабеля может повлечь за собой поражение электрическим током или пожар.
- Старайтесь не наступать и не помещать тяжелые предметы (электронные устройства, одежду и т.д.) на кабель питания или адаптер переменного тока. Соблюдайте осторожность, чтобы не повредить кабель питания или адаптер переменного тока острыми предметами.
 - Поврежденные кабели питания могут привести к пожару или поражению электрическим током.
- Запрещается разбирать, ремонтировать или модифицировать кабель питания или адаптер переменного тока.
 - Это может привести к пожару или поражению электрическим током.
- Розетка, к которой подключается устройство, должна быть заземлена.
 - Иначе возможно поражение электрическим током или иная травма.
- Используйте только номинальное напряжение.
 - В противном случае, возможно повреждение устройства или поражение электрическим током.
- Во время грозы отключайте кабель питания и сигнальный кабель, т.к. они представляют высокую опасность.
 - Невыполнение данного условия может привести к поражению электрическим током.
- Не подключайте несколько удлинителей, электроприборы или электронагреватели к одной розетке. Используйте удлинитель с заземлением, предназначенный для работы с компьютером.
 - В результате перегрева может возникнуть пожар.
- Не прикасайтесь к вилке мокрыми руками. Кроме того, если шнур влажный или покрыт пылью, просушите вилку или полностью сотрите пыль.
 - Избыточная влага может привести к поражению электрическим током.

- Если вы не собираетесь пользоваться устройством в течение длительного времени, отсоедините от него кабель питания.
 - Пыль может вызвать пожар, а в результате нарушения изоляции может произойти поражение электрическим током или пожар.
- Плотно вставляйте кабель питания в разъем.
 - Если кабель питания вставлен неплотно, может возникнуть пожар.
- Не вставляйте проводник (например, металлическую спицу) в один конец кабеля питания, когда другой конец подсоединен к розетке. Кроме того, не прикасайтесь к кабелю питания при подключении в сеть.
 - Возможно поражение электрическим током.
- Вилка питания используется в качестве устройства отключения.
- Убедитесь, что устройство установлено вблизи розетки, к которой планируется подключение и, что доступ к розетке остается свободным.
- Если устройство подключено к розетке сети переменного тока, оно не отключается от источника питания переменного тока даже при выключении.

ВНИМАНИЕ

- Очищайте розетку, адаптер переменного тока и штыри вилки питания от пыли и других загрязнений.
 - Это может привести к пожару.
- Не вынимайте вилку кабеля питания из розетки, если устройство включено.
 - Резкий перепад напряжения может повредить устройство.
- Используйте только тот кабель питания, который поставляется в комплекте устройства. Если кабель питания с устройством не поставляется и вы используете другой кабель питания, убедитесь, что он сертифицирован согласно применимым национальным стандартам. При любой неисправности кабеля питания, обратитесь за заменой к изготовителю или ближайший авторизованный сервисный центр.

Меры безопасности при перемещении устройства

ПРЕДУПРЕЖДЕНИЕ

- Устройство должно быть выключено.
 - Возможно повреждение устройства или поражение электрическим током.
- Прежде чем перемещать устройство, отсоедините от него все кабели.
 - Возможно повреждение устройства или поражение электрическим током.
- При перемещении устройства держите его двумя руками панелью вперед. Падение устройства может привести к поражению электрическим током или возгоранию. Обратитесь в сервисный центр для ремонта.
- Убедитесь, что устройство выключено, отсоединено от электрической розетки, и кабели отсоединены от него. Для переноски большого устройства может потребоваться 2 человека. Не давите на переднюю панель устройства и не нагружайте ее.

ВНИМАНИЕ

- Во время перемещения не подвергайте устройство тряске и ударам.
 - Возможно повреждение устройства или поражение электрическим током.
- Не выбрасывайте упаковку устройства. Используйте её при переезде.

Меры безопасности при эксплуатации устройства

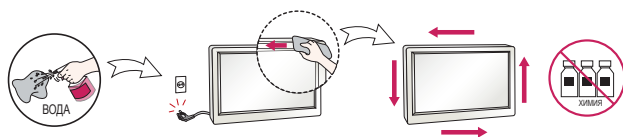
ПРЕДУПРЕЖДЕНИЕ

- Не следует самостоятельно разбирать, ремонтировать и модифицировать устройство.
 - Возможно поражение электрическим током или пожар.
 - Для проверки, калибровки или ремонта устройства обращайтесь в сервисный центр.
- Если вы не собираетесь использовать устройство в течении продолжительного времени, отключите кабель питания от розетки.
- Держите устройство вдали от воды.
 - Возможно поражение электрическим током или пожар.
- Не подвергайте устройство встряске и не царапайте металлическими предметами переднюю и боковые части дисплея.
 - В противном случае, это может вызвать повреждение экрана.
- Не подвергайте устройство воздействию высокой температуры, высокой влажности.

ВНИМАНИЕ

- Не ставьте и не храните горючие вещества около устройства.
 - Из-за неосторожного обращения с горючими веществами может возникнуть взрыв или пожар.
- При очистке поверхности устройства отключите кабель питания и пользуйтесь мягкой тканью для предотвращения появления царапин. Не используйте влажную ткань, не распыляйте воду или другие жидкости. Несоблюдение этого правила может привести к поражению электрическим током. (Не используйте химические вещества, например, бензин, растворители или спирт.)
- Время от времени делайте перерывы в работе, чтобы дать отдохнуть глазам.
- Содержите устройство в чистоте.
- Примите удобное и естественное положение при работе с устройством для расслабления мышц.
- При долгой работе с устройством регулярно делайте перерывы.
- Не нажимайте на панель рукой или острым предметом (например, гвоздем, карандашом или ручкой) с чрезмерным усилием и оберегайте ее от царапин.
- Соблюдайте удобную дистанцию при работе с устройством.
 - Ваше зрение может ухудшиться, если находиться слишком близко к устройству.
- Установите необходимое выходное разрешение, используя Руководство пользователя.
 - В противном случае, ваше зрение может быть нарушено.
- Используйте одобренные средства во время очистки устройства. (Не используйте бензин, растворитель или спирт.)
 - Устройство может деформироваться.
- Оберегайте устройство от капель или брызг жидкостей и не размещайте на нем или над ним (например, на полках) наполненные жидкостью предметы, такие как вазы, чашки и пр.
- Оберегайте элементы питания от чрезмерного нагрева. Например, держите их вдали от прямых солнечных лучей, источников открытого огня или электрических обогревателей.
- Не вставляйте неперезаряжаемые элементы питания в зарядное устройство.
- Длительное использование гарнитуры и наушников или прослушивание громкой музыки могут привести к ухудшению слуха.

- Распылите воду на мягкую ткань 2–4 раза, и используйте ее для очистки передней рамки. Осторожно протирайте в одном направлении. От излишней воды на поверхности могут остаться разводы.



- Не применяйте устройства, использующие высокое напряжение, вблизи монитора. (Например, электрическую мухобойку.)
 - Это может привести к неполадкам монитора вследствие воздействия электрического тока.

Крепление на стене

- Не устанавливайте устройство на стену самостоятельно, поскольку это может привести к получению травм или повреждению устройства. Пожалуйста, обратитесь в авторизованную монтажную организацию.

СБОРКА И ПОДГОТОВКА К РАБОТЕ

⚠ ВНИМАНИЕ

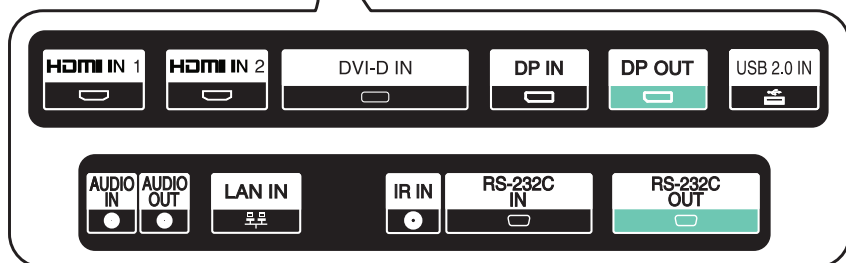
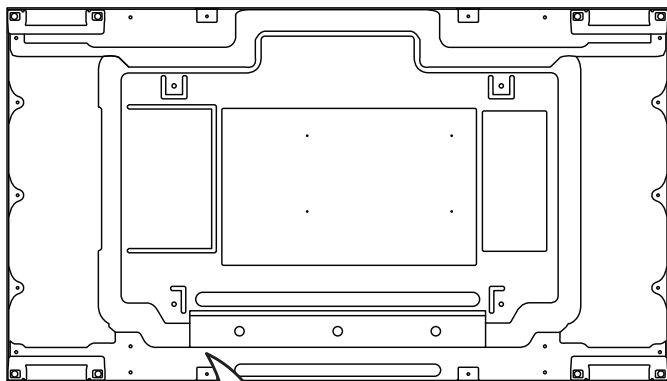
- Для обеспечения безопасности и оптимальных эксплуатационных качеств устройства используйте только фирменные детали.
- Какие-либо повреждения или ущерб, вызванные использованием деталей, не одобренных производителем, не являются гарантийным случаем.

! ПРИМЕЧАНИЕ

- Комплектация продукта может отличаться в зависимости от модели или региона.
- Технические характеристики продуктов или содержимое функции устройства могут быть изменены без уведомления в дальнейшем, ввиду модернизации функций продукта.
- ПО SuperSign и Руководство пользователя
 - Загрузка с веб-сайта LG Electronics.
 - Перейдите на веб-сайт LG Electronics (<http://partner.lge.com>) и загрузите последнюю версию программного обеспечения для вашей модели.
- Гарантия не распространяется на повреждения устройства в результате его использования в запыленных помещениях.

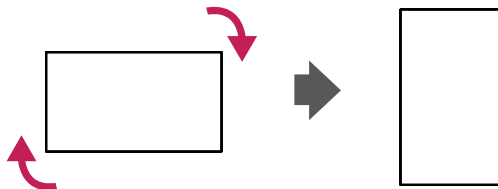
Компоненты

- Изображение может отличаться в зависимости от модели.



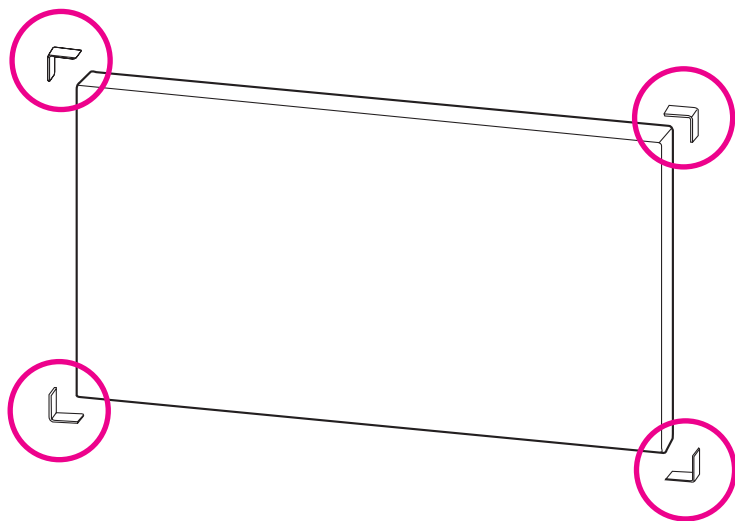
Вертикальное расположение

Для установки монитора в вертикальное положение поверните его на 90 градусов по часовой стрелке (если смотреть на экран).



Снятие L-образных кронштейнов перед установкой

Перед установкой монитора снимите L-образные кронштейны, установленные на каждый из его углов.



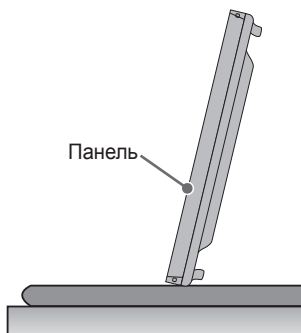
! ПРИМЕЧАНИЕ

- Сохраните L-образные кронштейны и используйте их в дальнейшем при перемещении монитора.

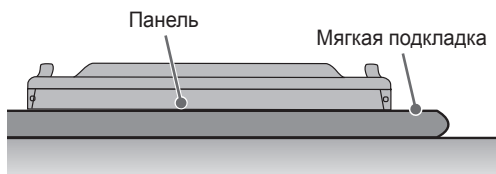
Способ хранения и защита панели

Правильно

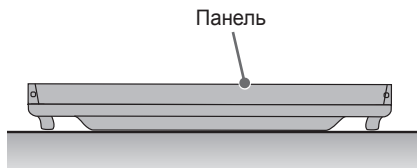
- 1 Установите устройство вертикально, держа его за обе стороны, а затем осторожно наклоните назад. Не давайте панели коснуться пола.



- 2 Перед тем как положить устройство на пол, подстелите подкладку. Положите устройство панелью вниз.

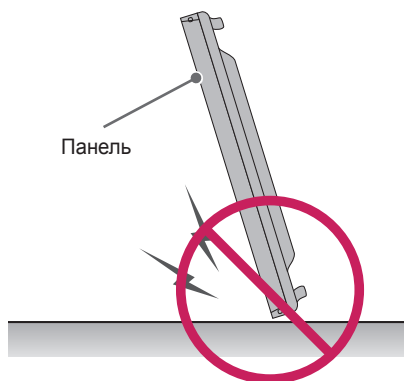


- 3 При отсутствии подкладки проверьте, чтобы пол был чистым, и осторожно положите устройство панелью вверх или вниз. Защитите панель от ударов.

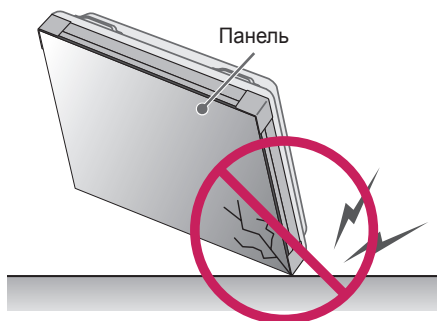


Неправильно

- 1 Если устройство опереть на кромку панели, нижняя часть панели может быть повреждена.



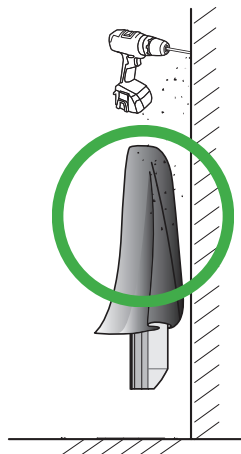
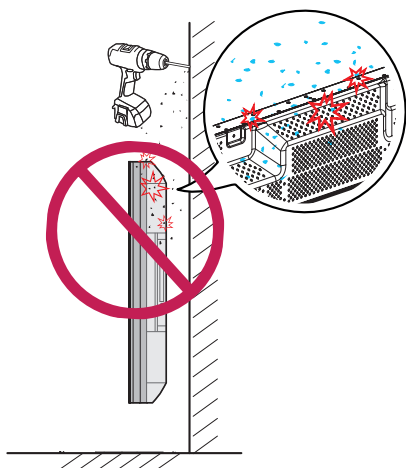
- 2 Если наклонить устройство на угол панели, может повредиться нижняя часть панели.

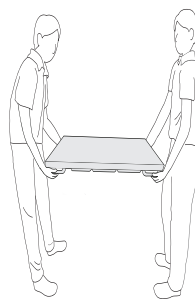
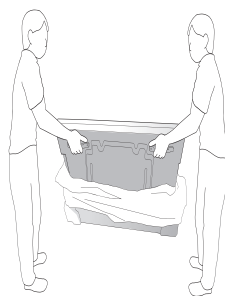
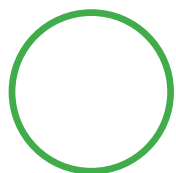
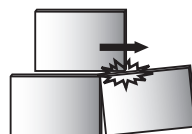
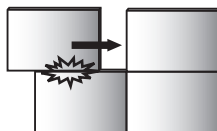
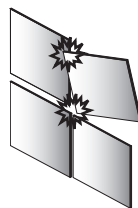
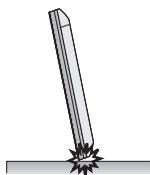


Руководство по установке: меры предосторожности и техника безопасности

Во время установки следите, чтобы проводящие материалы (металлы и т. д.) не попали в щели или вентиляционные отверстия между панелью и крышкой заднего отсека.

- Во избежание попадания посторонних частиц, которые могут стать причиной ненадлежащей работы устройства, накройте его заднюю панель тканью.
- После завершения установки не забудьте снять ткань.

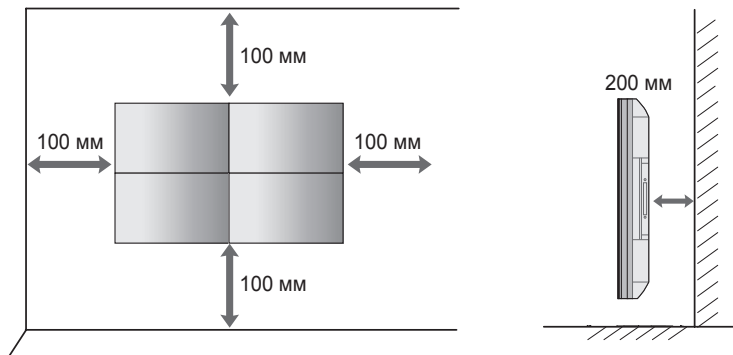




Крепление к стене

Чтобы установить монитор на стену (дополнительно), используйте входящие в комплект поставки винты VESA в качестве крепежа.

Установите монитор на расстоянии не менее 200 мм от стены и 100 мм от других объектов по бокам монитора для обеспечения достаточной вентиляции. Используйте панель настенного крепления и винты, соответствующие стандарту VESA.



⚠ ВНИМАНИЕ

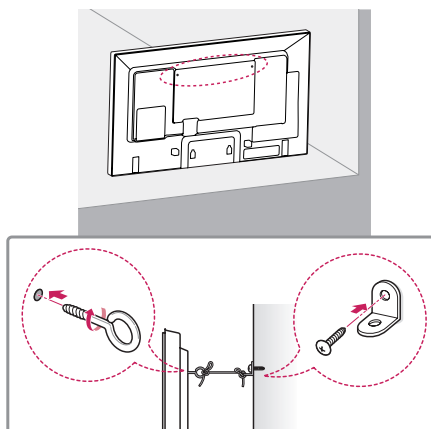
- Отсоедините провод питания перед перемещением или установкой монитора, чтобы избежать поражения электрическим током.
- Установка устройства на потолок или наклонную стену может привести к его падению и получению серьезной травмы. Следует использовать одобренный кронштейн LG для настенного крепления и для проведения установки обратиться к местному поставщику или квалифицированному специалисту.
- Не затягивайте винты слишком сильно, т.к. это может привести к повреждению изделия и потере гарантии.
- Следует использовать только винты и настенные крепления, отвечающие стандарту VESA. Гарантия не распространяется на повреждения или травмы, полученные в результате неправильного использования или использования неправильных аксессуаров.

! ПРИМЕЧАНИЕ

- Не устанавливайте изделие в местах, где отсутствует вентиляция (например, на книжную полку или в нишу), на ковер или подкладку. При отсутствии иного варианта установки, кроме настенного, перед началом крепления изделия убедитесь в наличии достаточной вентиляции.
 - Невыполнение данного требования может привести к возгоранию из-за повышения внутренней температуры.
- На рисунке приведен общий пример установки, который может отличаться от фактического продукта.

Закрепление продукта на стене (дополнительно)

(В зависимости от модели)



- 1 Вставьте и затяните винты с ушком или винты для кронштейнов на задней панели монитора.
 - Если в местах для винтов с ушком уже установлены другие винты, необходимо в первую очередь выкрутить их.
- 2 Закрепите кронштейны на стене с помощью винтов. Согласуйте расположение кронштейна и винтов с ушком на задней панели монитора.
- 3 Крепким шнуром надежно привяжите винты с ушком к кронштейнам. Убедитесь, что шнур расположен горизонтально.

⚠ ПРЕДУПРЕЖДЕНИЕ

- Если место размещения монитора недостаточно устойчивое, это может создать потенциальную опасность падения. Многих травм, особенно в отношении детей, можно избежать, соблюдая простые меры предосторожности:
 - Использовать только такую мебель, которая может надежно удерживать монитор.
 - Убедиться, что монитор не нависает над краем предмета мебели, на котором он установлен.
 - Не устанавливайте монитор на высокие предметы мебели (например, шкафы или книжные шкафы), не прикрепив эту мебель и устройство к надежной опоре.
 - Не стелите на мебель под монитором ткань и другие посторонние предметы.
 - Объяснить детям, что опасно взбираться на мебель, чтобы дотянуться до монитора или его элементов управления.

⚠ ВНИМАНИЕ

- Следите за тем, чтобы дети не забрались и не висели на мониторе.

! ПРИМЕЧАНИЕ

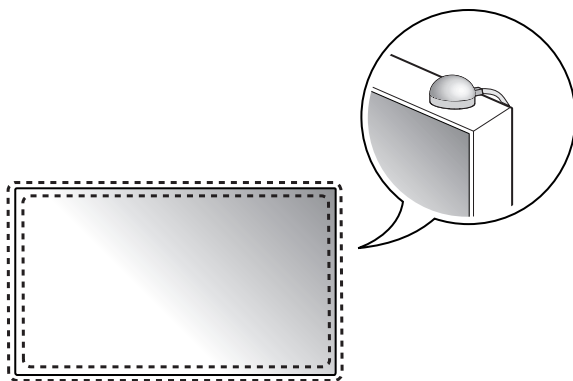
- Используйте платформу или демонстрационный шкаф, размеры и прочность которых позволяют выдержать вес монитора.
- Кронштейны, болты и шнуры приобретаются отдельно. Дополнительные аксессуары можно приобрести в местном магазине.
- На рисунке приведен общий пример установки, который может отличаться от фактического продукта.

Настройка внешнего оборудования

Приемник инфракрасной связи

Позволяет поместить датчик дистанционного управления в местоположение по вашему выбору.

После этого дисплей может использоваться для управления другими дисплеями с помощью кабеля RS-232C.



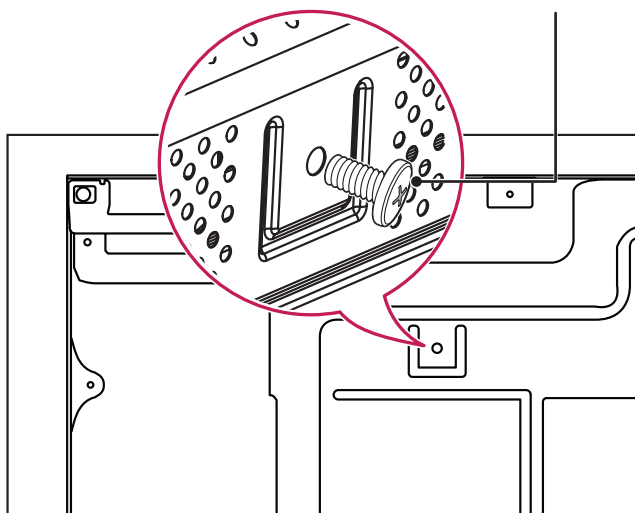
Сборка видеостены

Как выполнить монтаж устройства

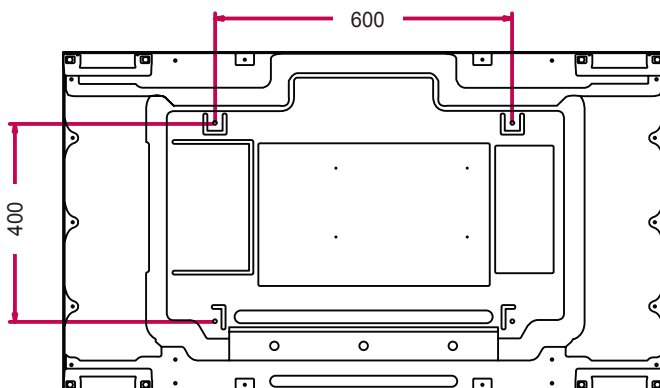
Пример видеостены 2 x 2

Используя винты для установки настенного крепления VESA, прикрепите модуль к панели настенного крепления или стене.

Винты для фиксации настенного крепления VESA (M6)

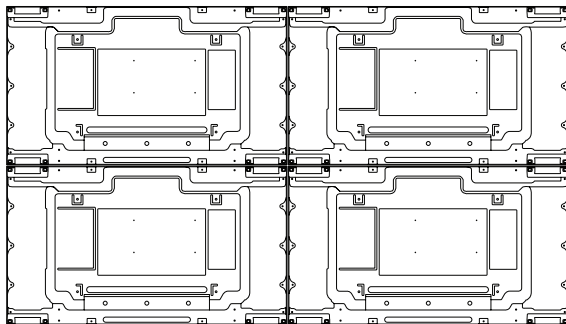


(Единицы: мм)



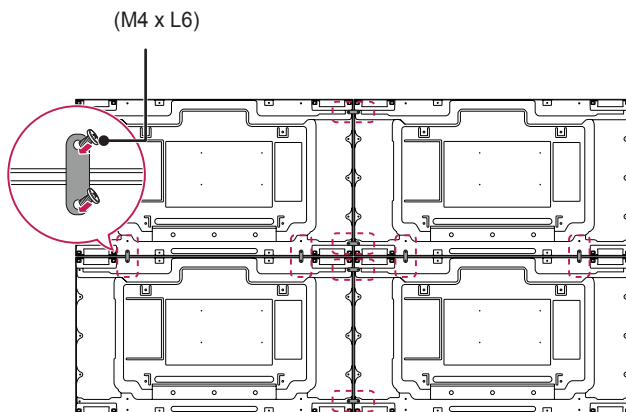
Соединение модулей

- 1 Подсоедините другие модули, используя винты для фиксации настенного крепления VESA так же, как это описано выше.



Модуль 4 соединен с остальными модулями (видеостена 2 x 2)

- 2 После присоединения модулей используйте направляющие для видеостены, чтобы отрегулировать расстояние между модулями.



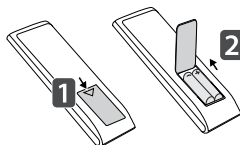
- 3 Установка 2 x 2 завершена. Можно устанавливать разные комбинации, например, 3 x 3.

! ПРИМЕЧАНИЕ

- Нагрузка на каждый модуль должна распределяться по панели настенного крепления или стене при использовании настенного крепления VESA (600 x 400).
- Нагрузка на каждый модуль должна распределяться по панели настенного крепления при использовании настенного крепления VESA. (Каждый модуль должен быть надежно зафиксирован на панели настенного крепления или на стене.)
- Модуль можно установить без использования направляющей для видеостены; это не влияет на работу устройства.
- Винты входят в комплект поставки вместе с другими компонентами, включая направляющие для видеостены.

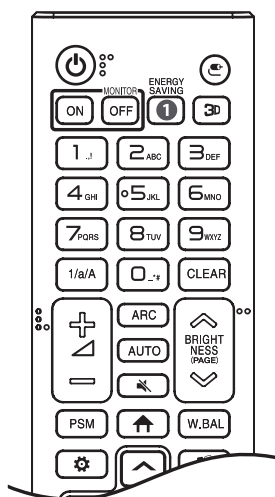
ПУЛЬТ ДИСТАНЦИОННОГО УПРАВЛЕНИЯ

Описания в данном руководстве относятся к кнопкам на пульте ДУ. Внимательно прочтите настоящее руководство, что позволит вам правильно использовать монитор. Чтобы заменить батареи, откройте крышку батарейного отсека, замените батареи (1,5 В тип AAA), соблюдая маркировку ⊕ и ⊖ на маркировке в отсеке, и закройте крышку. Для извлечения батарей выполните действия по их установке в обратном порядке. Приведенные рисунки могут отличаться от фактических аксессуаров.



⚠ ВНИМАНИЕ

- Не используйте новые элементы питания вместе со старыми, это может привести к повреждению пульта ДУ.
- Направляйте пульт ДУ на датчик дистанционного управления монитора.
- Некоторые функции пульта ДУ могут не поддерживаться в определенных моделях.
- Внутренние и внешние аккумуляторы продукта не должны подвергаться чрезмерному нагреву, например попадать под воздействие открытого огня, прямых солнечных лучей и т. д.



⏻ (ПИТАНИЕ) Включение или выключение питания монитора.

MONITOR ON Включение монитора.

MONITOR OFF Выключение монитора.

1 ENERGY SAVING Регулировка яркости экрана для снижения энергопотребления.

⏻ (ВХОД) Выбор источника сигнала.

3D Данная модель не поддерживает эту функцию.

1/a/A Переключение между цифрами и буквами.

Кнопки с цифрами и буквами

Ввод цифр или букв в зависимости от настройки.

CLEAR Удаление введенной цифры или буквы.

⏮ **Клавиша увеличения/уменьшения громкости** Настройка уровня громкости. (Данная модель не поддерживает эту функцию.)

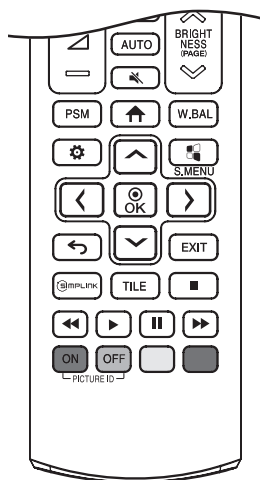
ARC Выбор формата изображения.

AUTO Автоматическая регулировка положения изображения и устранение мерцания изображения (только для входного сигнала RGB).

🔊 (БЕЗ ЗВУКА) Выключение/ Включение звука. (Данная модель не поддерживает эту функцию.)

BRIGHTNESS Регулировка яркости экрана.

PAGE Данная модель не поддерживает эту функцию.



PSM Выбор режима изображения.

↑ (ГЛАВНОЕ МЕНЮ) Выбор главного меню.

W.BAL Переход в меню для настройки баланса белого.

⚙️ (НАСТРОЙКИ) Переход в главное меню или сохранение введенных данных и выход из меню.

Ⓜ️ S.MENU Кнопка меню SuperSign.

Кнопки навигации Прокрутка меню или параметров.

Ⓞ OK Выбор меню или параметров и подтверждение ввода.

↶ (НАЗАД) Возврат на один шаг при выполнении любых действий пользователем.

EXIT Выход из всех задач и приложений экранного меню.

Ⓜ️ Simplink Управление различными мультимедийными устройствами для просмотра мультимедийных материалов с помощью пульта ДУ и меню Simplink.

TILE Выбор режима TILE.

PICTURE ID ON/OFF Если значение параметра Идентификатор изображения совпадает со значением параметра Номер устройства, можно управлять требуемым монитором в режиме мультidisплея.

Кнопки управления USB Управление воспроизведением файлов мультимедиа. (Данная модель не поддерживает эту функцию.)

УСТАНОВКА ПОДКЛЮЧЕНИЙ

К монитору можно подключить различные внешние устройства. Для этого необходимо изменить источник сигнала и выбрать внешнее устройство, которое вы хотите подключить. Для получения дополнительной информации о подключении внешнего устройства см. Руководство пользователя для конкретного устройства.

Подключение к ПК

Некоторые кабели не входят в комплект. Данный монитор поддерживает функцию Plug and Play*.

* Plug and Play — функция, позволяющая ПК определять подключенные к нему устройства и настраивать их без вмешательства пользователя при включении.

Подключение внешнего устройства

Некоторые кабели не входят в комплект. Подключите к монитору HD-ресивер, DVD-проигрыватель или видеомагнитофон и выберите соответствующий источник сигнала.

Для наилучшего качества звука и изображения рекомендуется подключать внешние устройства к монитору с помощью кабеля HDMI.

ПРИМЕЧАНИЕ

- Для получения наилучшего качества изображения рекомендуется подключать монитор через порт HDMI.
- Чтобы обеспечить соответствие техническим характеристикам устройства, используйте экранированный интерфейсный кабель с ферритовым сердечником, например, 15-контактный кабель D-sub или кабель DVI-D/HDMI.
- Используйте высокоскоростной HDMI®/™-кабель (длиной не более 3 метров).
- Используйте сертифицированный кабель с логотипом HDMI. При использовании несертифицированного кабеля HDMI экран может отображаться неправильно или может возникнуть ошибка подключения.
- Рекомендуемые типы кабелей HDMI
 - Высокоскоростной HDMI®/™-кабель
 - Высокоскоростной HDMI®/™-кабель с Ethernet
- Если в режиме HDMI отсутствует звук, проверьте настройки ПК. На некоторых ПК необходимо вручную изменять настройки аудиовыхода по умолчанию на HDMI.
- Чтобы использовать режим HDMI-ПК, установите ПК/DTV в режим ПК.
- При использовании режима HDMI-ПК могут возникнуть проблемы с совместимостью.
- Убедитесь, что кабель питания отключен.
- При подключении к монитору игровой приставки используйте кабель, который поставляется в комплекте с игровой приставкой.
- Высокоскоростной HDMI®/™-кабель передает сигнал HD с разрешением до 1 080p и выше.
- Используйте стандартный адаптер Macintosh, обратите внимание, что в продаже имеются несовместимые адаптеры. (Используется другая система сигналов)
- Для подключения к монитору компьютеров Apple может потребоваться адаптер. Посетите веб-сайт компании или позвоните для получения дополнительной информации.
- При подключении внешнего аудиоустройства используйте устройство со звуковым усилителем.

ВНИМАНИЕ

- Подключите кабель входного сигнала и закрепите его, повернув винты по часовой стрелке.
- Не нажимайте на экран пальцами в течение длительного времени, так как это может привести к временному появлению искажений на экране.
- Избегайте отображения на экране статичного изображения в течение длительного времени, чтобы предотвратить появление остаточного изображения. Если возможно, используйте экранную заставку.
- Устройство беспроводной связи, расположенное рядом с монитором, может влиять на качество изображения.

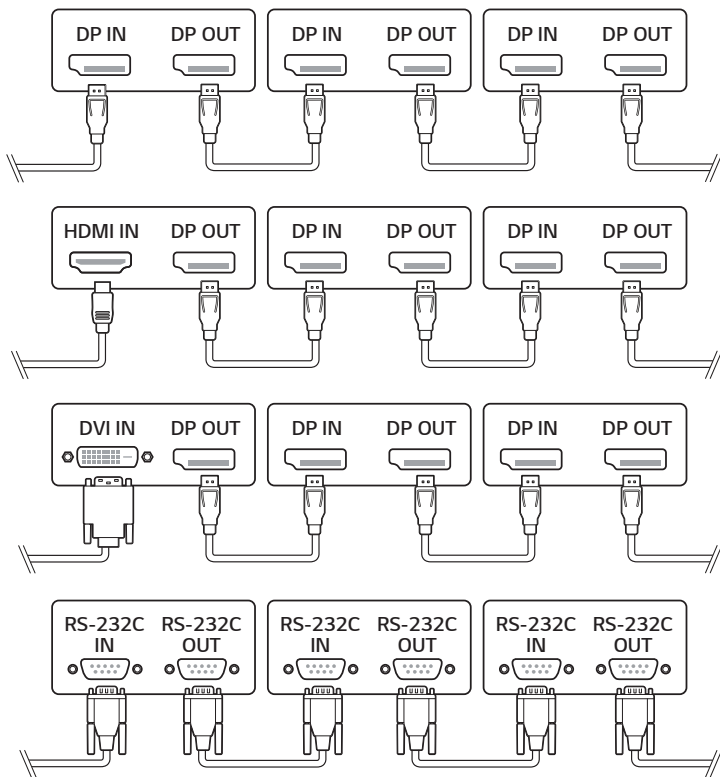
Использование списка входов

 (ГЛАВНОЕ МЕНЮ) → 

- HDMI1 → HDMI2 → DVI-D → DISPLAYPORT → USB

Цепочка мониторов

Чтобы использовать несколько мониторов, сначала подключите внешнее устройство к монитору, затем подключите один конец поддерживаемого сигнального входного кабеля к OUT разъему монитора, а другой конец к IN разъему монитора, к которому нужно подключиться.



! ПРИМЕЧАНИЕ

- Если сигнальный кабель, соединяющий устройство и компьютер, слишком длинный, используйте усилитель или оптический кабель.
- Шлейфовое подключение видеовыходов может быть ограничено в зависимости от производительности входного устройства, поддерживающего HDCP.

ПОИСК И УСТРАНЕНИЕ НЕИСПРАВНОСТЕЙ

Отсутствует изображение.

Проблема	Решение
Кабель питания подсоединен к розетке?	<ul style="list-style-type: none"> Убедитесь, что провод питания включен в электрическую розетку.
Питание включено, но экран темный.	<ul style="list-style-type: none"> Повторно отрегулируйте яркость и контрастность. Возможно, требуется ремонт подсветки.
Появляется сообщение "Недопустимый формат"?	<ul style="list-style-type: none"> Сигнал с компьютера (графической карты) находится вне диапазона вертикальной или горизонтальной частоты развертки. Настройте диапазон частот, обратившись к разделу "Характеристики" настоящего руководства пользователя.
Проверьте, отображается ли на экране сообщение "Нет сигнала".	<ul style="list-style-type: none"> Не подключен сигнальный кабель, соединяющий компьютер и устройство. Проверьте сигнальный кабель. Войдите в меню ввода, чтобы проверить входной сигнал.

При подключении монитора отображается сообщение "Неизвестное устройство".

Проблема	Решение
Проверьте, установлен ли драйвер.	<ul style="list-style-type: none"> Проверьте, поддерживается ли функция Plug and Play, обратившись к руководству пользователя графической карты.

Изображение на экране выглядит неправильно.

Проблема	Решение
Неправильное расположение изображения	<ul style="list-style-type: none"> • Аналоговый сигнал D-Sub - Нажмите кнопку AUTO на пульте ДУ, чтобы автоматически выбрать оптимальное состояние экрана, которое соответствует текущему режиму. Если настройка не дала желаемого результата, выберите [ЭКРАН] → [Экран] → [ПОЛОЖЕНИЕ] в экранном меню. • Убедитесь, что устройство поддерживает разрешение и частоту графической карты. Если установлена неподдерживаемая частота, выберите рекомендованное разрешение в меню настройки (Дисплея) на панели управления. • Некоторые графические карты могут сами настраивать размер экрана. Настройте параметры графической карты.
На экране отображаются тонкие полосы?	<ul style="list-style-type: none"> • Аналоговый сигнал D-Sub - Нажмите кнопку AUTO на пульте ДУ, чтобы автоматически выбрать оптимальное состояние экрана, которое соответствует текущему режиму. Если настройка не дала желаемого результата, выберите [ЭКРАН] → [Экран] → [Размер] в экранном меню.
Видны горизонтальные искажения или размыты символы.	<ul style="list-style-type: none"> • Аналоговый сигнал D-Sub - Нажмите кнопку AUTO на пульте ДУ, чтобы автоматически выбрать оптимальное состояние экрана, которое соответствует текущему режиму. Если настройка не дала желаемого результата, выберите [ЭКРАН] → [Экран] → [Фаза] в экранном меню.
Изображение отображается неправильно.	<ul style="list-style-type: none"> • К сигнальному разъему не подается соответствующий входной сигнал. Подключите сигнальный кабель, соответствующий источнику входного сигнала.
При включении питания мерцает экран.	<ul style="list-style-type: none"> • При включении монитора, который долгое время находился в условиях низкой температуры, экран может мерцать. Это нормальное явление.

На экране отображается остаточное изображение.

Проблема	Решение
Остаточное изображение появляется на экране выключенного устройства.	<ul style="list-style-type: none"> • Когда на экране в течение длительного времени отображается статичное изображение, возможно повреждение пикселей. Используйте экранную заставку. • Вывод затемненного изображения на экран сразу после просмотра изображения с высокой контрастностью (чернобелого или серого) может привести к возникновению эффекта залипания изображения. Это нормально для ЖК-экранов.

Нарушены цвета на экране.

Проблема	Решение
Экран имеет низкое разрешение (16 цветов).	<ul style="list-style-type: none"> • Установите разрешение экрана не менее 24 бит (true color). Выберите (Панель управления → Экран → Параметры → Таблица цветов) в Windows. (Настройки могут отличаться в зависимости от операционной системы.)
Цвета на экране нестабильны или отображается только один цвет.	<ul style="list-style-type: none"> • Проверьте состояние подключения сигнального кабеля. Либо вставьте заново графическую карту компьютера.
На экране отображаются цветные точки?	<ul style="list-style-type: none"> • Некоторые пиксели (красного, зеленого, синего, белого или черного цвета) могут отображаться на экране. Это характерно для всех ЖК-экранов. Это не является неисправностью ЖК-экрана.

Проблемы при работе устройства.

Проблема	Решение
Питание внезапно отключилось.	<ul style="list-style-type: none"> • Установлен ли таймер? • Проверьте параметры управления энергопотреблением. Питание отключено.

⚠ ВНИМАНИЕ

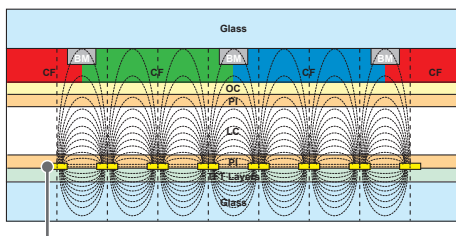
- Остаточное изображение не возникает при использовании постоянно меняющихся изображений, но может возникнуть при использовании статичного изображения в течение длительного времени. Поэтому рекомендуется следовать приведенным ниже инструкциям, которые помогут снизить вероятность появления остаточного изображения, возникающего при использовании статичного изображения. Рекомендуется менять изображение на экране по крайней мере раз в 12 часов, не реже; при более частой смене изображения вероятность появления остаточного изображения снижается.

Рекомендуемые условия эксплуатации

- 1 Меняйте цвета фона и символов с одинаковой периодичностью.



Использование дополнительных цветов при изменении цветов поможет предотвратить появления остаточного изображения.



Слой пикселей ITO или MoTi

- 2 Меняйте изображения с одинаковой периодичностью.



Убедитесь, что расположение символов и изображений после замены изображения осталось таким же, каким оно было до замены.

Что такое остаточное изображения?

Отображение на ЖК-панели статического изображения на протяжении длительного времени может привести к возникновению разности потенциалов между электродами, управляющими работой жидких кристаллов. При увеличении разности потенциалов между электродами с течением времени жидкие кристаллы имеют тенденцию выстраиваться в одном направлении. При этом ранее отображавшееся изображение остается заметным. Это явление называют "остаточным изображением".

ТЕХНИЧЕСКИЕ ХАРАКТЕРИСТИКИ УСТРОЙСТВА

Характеристики устройства, представленные ниже, могут быть изменены без предварительного уведомления в связи с обновлением функций устройства.

Обозначение "~" относится к переменному току (AC), а обозначение "⎓" относится к постоянному току (DC).

ЖК-дисплей	Тип экрана	TFT (Тонкопленочный транзистор) ЖК-дисплей (LCD - Liquid Crystal Display)
Видеосигнал	Максимальное разрешение	1 920 x 1 080 при 60 Гц - Может не поддерживаться в зависимости от операционной системы и типа графической карты.
	Рекомендуемое разрешение	1 920 x 1 080 при 60 Гц - Может не поддерживаться в зависимости от операционной системы и типа графической карты.
	Частота горизонтальной развертки	HDMI 1 / HDMI 2 / DVI-D / DisplayPort: От 30 кГц до 83 кГц
	Частота вертикальной развертки	HDMI 1 / HDMI 2 / DVI-D / DisplayPort: От 56 Гц до 60 Гц
	Тип синхронизации	Раздельная синхронизация, Цифровая
Входные/выходные порты		HDMI IN 1, HDMI IN 2, DVI-D IN, DP IN/OUT, USB 2.0 IN, AUDIO IN/OUT, LAN IN, IR IN, RS-232C IN/OUT
Встроенный аккумулятор		Используется
Условия окружающей среды	Рабочая температура	От 0 °C до 40 °C
	Рабочая влажность	От 10 % до 80 %
	Температура хранения	От -20 °C до 60 °C
	Влажность хранения	От 5 % до 85 %

55VL5F

ЖК-дисплей	Размер пикселя	0,630 мм (В) x 0,630 мм (Ш)
Питание	Номинальное напряжение	100–240 В, 50/60 Гц, 2,1 А
	Потребляемая мощность	Рабочий режим: 130 Вт (Стандарт.) Спящий режим: ≤ 0,5 Вт Режим ожидания: ≤ 0,5 Вт
Размеры (Ширина x Высота x Глубина) / Вес	1213,4 мм x 684,2 мм x 93,1 мм / 20,3 кг	

55VL7F

ЖК-дисплей	Размер пикселя	0,630 мм (В) x 0,630 мм (Ш)
Питание	Номинальное напряжение	100–240 В, 50/60 Гц, 2,7 А
	Потребляемая мощность	Рабочий режим: 165 Вт (Стандарт.) Спящий режим: ≤ 0,5 Вт Режим ожидания: ≤ 0,5 Вт
Размеры (Ширина x Высота x Глубина) / Вес	1213,4 мм x 684,2 мм x 93,1 мм / 20,3 кг	

Поддерживаемые разрешения HDMI 1 / HDMI 2 / DVI-D / DisplayPort (PC)

Разрешение	Частота горизонтальной развертки (кГц)	Частота вертикальной развертки (Гц)
640 x 480	31,469	59,94
800 x 600	37,879	60,317
1 024 x 768	48,363	60
1 280 x 720	44,772	59,855
1 280 x 1 024	63,981	60,02
1 366 x 768	47,7	60
1 680 x 1 050	65,29	59,954
1 920 x 1 080	67,5	60

Поддерживаемые разрешения HDMI 1 / HDMI 2 / DisplayPort (DTV)

Разрешение	Частота горизонтальной развертки (кГц)	Частота вертикальной развертки (Гц)
480/60p	31,5	60
576/50p	31,25	50
720/50p	37,5	50
720/60p	45	60
1 080/50i	28,1	50
1 080/60i	33,75	60
1 080/50p	56,25	50
1 080/60p	67,5	60

! ПРИМЕЧАНИЕ

- Если кабель подключен к DVI-D, HDMI или DisplayPort, можно дополнительно выбрать режим PC/DTV. Рекомендуется выбирать режим PC (ПК) при подключении к PC (ПК) и режим DTV при подключении к другим устройствам. Режим DTV относится ко всем режимам, кроме режима PC.
- Частота горизонтальной развертки: Интервал по горизонтали, представляющий собой время отображения одной горизонтальной строки. При делении единицы на интервал по горизонтали получается количество горизонтальных строк, отображаемых каждую секунду; эта величина может быть подсчитана как частота горизонтальной развертки. Единица измерения — килогерц (кГц).
- Частота вертикальной развертки: Изображение на экране обновляется несколько десятков раз в секунду как при работе флуоресцентной лампы. Частота вертикальной развертки, или скорость обновления, показывает, сколько раз в секунду обновляется изображение. Единица измерения — герц (Гц).

ЛИЦЕНЗИИ

В зависимости от модели поддерживаются различные лицензии. Дополнительные сведения о лицензиях см. на веб-сайте www.lg.com.



Термины HDMI, HDMI High-Definition Multimedia Interface, фирменный стиль HDMI и логотип HDMI являются товарными знаками или зарегистрированными товарными знаками компании HDMI Licensing Administrator, Inc.

Произведено по лицензии Dolby Laboratories. Название Dolby, Dolby Vision, Dolby Vision IQ, Dolby Audio, Dolby Atmos и символ с двойной буквой D являются торговыми марками Dolby Laboratories Licensing Corporation.



Модель и серийный номер устройства указаны на задней и боковой панелях устройства. Запишите их ниже на случай, если потребуется техническое обслуживание.

МОДЕЛЬ _____
СЕРИЙНЫЙ НОМЕР _____



This product qualifies for ENERGY STAR®.

Changing the factory default configuration and settings or enabling certain optional features and functionalities may increase energy consumption beyond the limits required for ENERGY STAR® certification.

Refer to ENERGYSTAR.gov for more information on the ENERGY STAR® program.

При включении и выключении устройство издает шум, это нормально.