

Технические характеристики

Модель	AC-D3143ZIR3
Матрица	1/3" CMOS 4Мп
Разрешение	4М (2688x1520) 3М (2048x1536)
Скорость трансляции	4М@20fps 3М@25fps
Режим «День/Ночь»	Механический ИК-фильтр
Чувствительность	0.005Лк (F1.8) / 0Лк (с ИК)
ИК-подсветка	до 30 метров
Объектив	Вариофокальный 2.7 - 13.5 мм (4x мотор-зум)
Автофокус	Да
WDR	Real WDR (120dB)
Стандарты сжатия	H.264 / H.265
Битрейт	10Mbps
Встроенный видеоархив	MicroSD до 128Гб
Аудио	Двусторонний аудиоканал
Тревожные вх/вых	1 / 1
Питание	PoE (802.3af) / 12V DC
Максимальное потребление	9.75 Вт
Размеры (мм)	Ø122 x 88.9
Вес (г)	400
Степень защиты	IP67 IK10
Рабочая температура	-30°C ... +60°C

Комплектация

IP-камера	1 шт.
Руководство пользователя	1 шт.
Комплект крепежа	1 шт.

Адреса сервисных центров

г. Москва,
Переведеновский пер., 17к3
+7(495)783-72-87

г. Нижний Новгород,
ул. Премудрова, 31а
+7(831)228-64-51

г. Санкт-Петербург
ул. Бобруйская, 5
+7(812)339-89-29

г. Новосибирск,
3-й пер. Крашенинникова, 3/1
+7(383)355-99-39

г. Владивосток,
ул. Семеновская, 7г
+7(423)249-28-29

г. Ярославль,
ул. Полушкина Роща, 16с81
+7(4852)69-53-75

г. Самара,
ул. Авроры, 150/1
+7(846)207-43-68

г. Киев,
ул. Глубочицкая, 44Е
+380(44)591-56-83

г. Краснодар,
ул. Молодежная, 25
+7(861)203-38-68

г. Казань,
пр-т Ямашева, 36
+7(843)205-36-57

г. Екатеринбург,
ул. Фурманова, 35а
+7(343)257-26-43

г. Ростов-на-Дону,
Буденновский пр-т, 3
+7(863)303-36-84

г. Волгоград,
ул. 7-Гвардейская, 19
+7(8442)78-01-35

г. Воронеж,
Московский пр-т, 53
+7(473)204-51-12

г. Уфа,
ул. Луганская, 6
+7(347)214-90-31

г. Алматы,
ул. Каблукова, 270/4
+7(727)350-52-46

Адреса других сервисных центров вы можете найти на сайте:
www.dssl.ru/service/

Дата _____ М.П. _____

Не пытайтесь разбирать камеру, если камера не работает, обратитесь по месту приобретения или в сервисный центр.

AC-D3143ZIR3

4Мп IP-камера с ИК-подсветкой и моторизированным объективом



Примечание:
Перед подключением камеры
прочитайте данное Руководство Пользователя!

Введение

Поздравляем вас с приобретением IP-камеры AC-D3143ZIR3. AC-D3143ZIR3 - это уличная сетевая видеокамера с вариофокальным моторизованным объективом и ИК-подсветкой дальностью до 30 метров.

Пожалуйста, перед началом эксплуатации, ознакомьтесь с руководством на камеру.

Ключевые особенности

- Широкий динамический диапазон (Real WDR 120dB)
- Автоматическое переключение режима «День/Ночь»
- Вариофокальный объектив 2.7-13.5 мм с моторизованным объективом
- Шумоподваление: 3D-DNR
- Механический ИК-фильтр
- Поддержка двух потоков
- Встроенный видеоархив (Edge Storage) - локальная запись на карту MicroSD до 128 Гб *
- Двусторонний аудиоканал (1 вход / 1 выход)
- Тревожные входы/выходы (2/1)
- Питание 12В DC или PoE

* Карта памяти в комплект поставки не входит

Торговая марка ActiveCam принадлежит крупной международной компании DSSL - производителю систем видеонаблюдения. Продукция компании DSSL представлена в филиалах и дилерских центрах на всей территории РФ, странах СНГ и Европы. В каждом представительстве функционируют поддержка и консультации.

Сегодня ActiveCam - это бренд международного уровня, включающий в себя видеокамеры и оптику для аналоговых и цифровых систем видеонаблюдения, созданных на базе инновационных технологий Active.

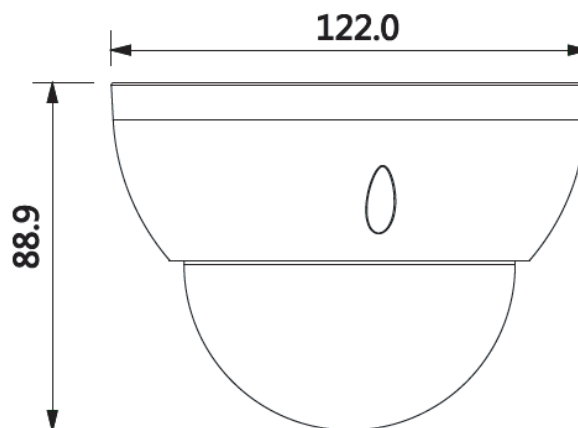
В собственной научно-технической лаборатории специалисты отслеживают, анализируют технологические новинки рынка и применяют инновационные решения в своих продуктах. Принципиальной задачей разработчиков является осуществление совместимости с решающим большинством существующего оборудования для систем видеонаблюдения.

Подключение

Для начала работы с IP-камерой ActiveCam необходим ПК, подключенный к локальной сети, с установленной ОС Windows и браузером Internet Explorer версии 8 или выше.

1. Подключите камеру к сети.
2. При подключении камеры через коммутатор, не поддерживающий PoE, подключите к разъему питания сетевой адаптер 12В DC.

Размеры



Примечания

Блок питания должен соответствовать требованиям: выходное напряжение, ток, полярности и рабочая температура. При использовании камеры в условиях грозы обратите внимание на наличие громоотвода или отключите разъем питания.

Избегайте использования устройств при слишком высоких или слишком низких температурах. Не устанавливайте камеру вблизи радиаторов и обогревателей.

Не направляйте объектив камеры на солнце или яркие объекты. Это может повредить матрицу.

Настройка IP-адреса камеры:

Для подключения к IP-камере, ПК должен находиться в той же локальной сети, что и камера. При этом IP-адрес камеры, компьютера и любых других устройств в сети не должны совпадать.

Сетевые настройки IP-камеры по умолчанию:

- IP-адрес камеры: 192.168.1.188;
- Маска подсети: 255.255.0.0;
- Шлюз: 192.168.1.1;
- HTTP-порт: 80;
- имя пользователя: admin;
- пароль: admin.

Пример сетевых настроек ПК:

- IP-адрес: 192.168.1.10;
- Маска подсети: 255.255.0.0.

Существует три варианта настройки камеры:

1. Сменить IP-адрес камеры вручную.
Для этого запустите Internet Explorer, подключитесь к IP-камере и введите имя пользователя. Зайдите в соответствующий пункт меню и смените сетевые настройки IP-камеры.
2. Настроить IP-адрес камеры с помощью утилиты быстрой конфигурации, которую можно скачать с сайта www.dssl.ru в разделе Программное обеспечение.
3. Изменить настройки IP-камеры используя профессиональное ПО TRASSIR.

Подробную инструкцию по настройке камеры смотрите в руководстве пользователя, которое можно скачать с сайта www.dssl.ru в разделе Техническая документация.

К каждой приобретенной камере ActiveCam прилагается право воспользоваться одной бесплатной лицензией TRASSIR! Подробное описание о возможностях ПО TRASSIR читайте на сайте www.dssl.ru.