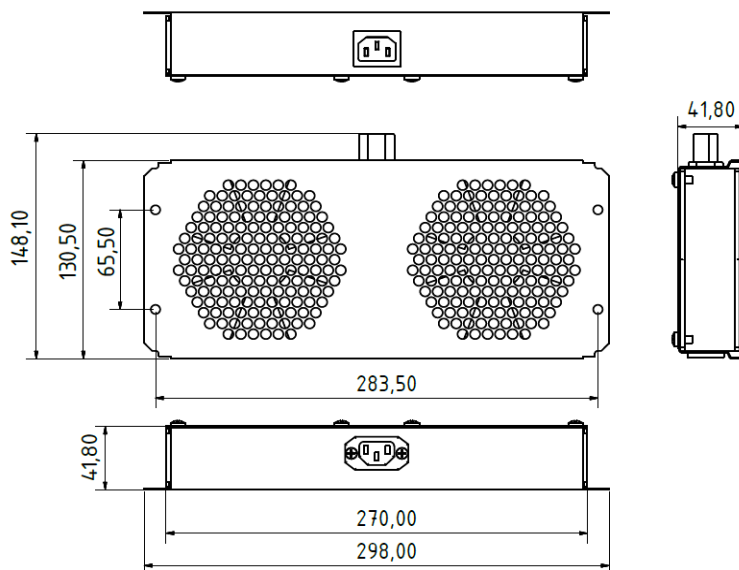


## Модуль вентиляторный серии TFAB-T2FR



- |                                  |                                 |
|----------------------------------|---------------------------------|
| 1. Назначение и описание         | 6. Упаковка и комплектность     |
| 2. Партномера (артикулы) изделий | 7. Перед установкой             |
| 3. Технические характеристики    | 8. Меры предосторожности        |
| 4. Стандартная комплектация      | 9. Транспортирование и хранение |
| 5. Таблица совместимости         | 10. Гарантия производителя      |

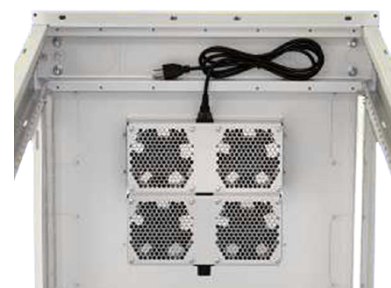
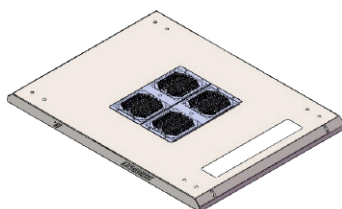
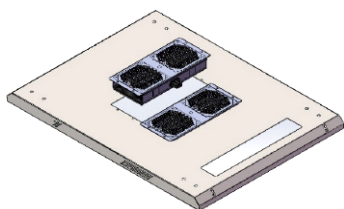
### 1. Назначение и описание

Модуль вентиляторный с двумя вентиляторами серии TFAB-T2FR предназначен для установки в 19-дюймовые монтажные конструктивы, такие как телекоммуникационные/серверные шкафы напольного или настенного варианта монтажа. Используется для установки в подготовленные отверстия в крыше или основании шкафа в соответствии с [таблицей совместимости](#); устанавливается после удаления выламываемых заглушек или вместо штатных фальшпанелей-заглушек; крепление производится четырьмя винтами. Изделие может также устанавливаться в другие места, подготовленные согласно размерам вентиляторного модуля, где требуется организовать вентиляцию оборудования.

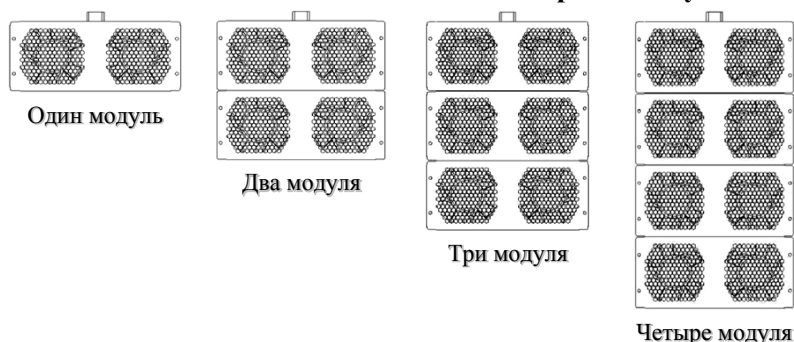
Изделие состоит из стального корпуса, внутри которого размещены два вентилятора. Корпус изготовлен из листовой стали 1,2 мм. На верхней и нижней его части имеется перфорация для прохождения потоков воздуха. Внешнее покрытие корпуса выполнено порошковой краской. На тыльной стороне корпуса находится входной разъем питания IEC 60320 C14, а на его передней стороне – вилка IEC 60320 C13. Благодаря такой конструкции несколько модулей могут состыковываться между собой непосредственно корпусами, когда разъем одного модуля соединяется с вилкой другого. Соединяя вентиляторные модули друг с другом, можно в любое время и совершенно беспрепятственно наращивать эффективность охлаждения оборудования.

Питание вентиляторного модуля осуществляется подключением к сети переменного тока напряжением 220 В. Для подачи электропитания используется кабель с вилкой IEC 60320 C13 (*приобретается отдельно*). Крепежные элементы для монтажа изделия в шкафу входят в комплект поставки.

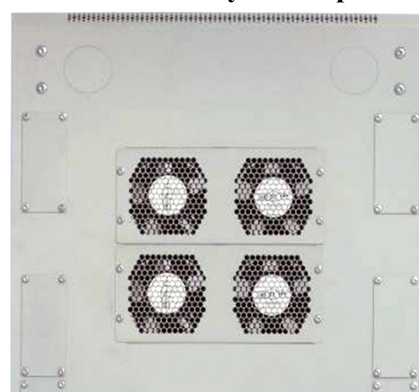
- Устанавливается в 19-дюймовые шкафы ТТВ, ТТР, ТТВ, ТТВ;
- Подходит для различных мест установки, требующих вентиляции;
- Простое крепление снаружи шкафа при помощи четырех винтов;
- Кабель питания с вилкой IEC 60320 C13 заказывается отдельно.



### Подключение нескольких вентиляторных модулей



### Установка модулей в крыше



Вид снаружи шкафа

## 2. Партномера (артикулы) изделий

<b>TFAB-T2FR-RAL9004</b>	Модуль вентиляторный потолочный с 2 вентиляторами для установки в шкафы серий ТТВ, ТТР, ТТВ, ТТЛ, с подшипниками и крепежными элементами, без кабеля питания, цвет черный (RAL 9004SN)
<b>TFAB-T2FR-RAL7035</b>	Модуль вентиляторный потолочный с 2 вентиляторами для установки в шкафы серий ТТВ, ТТР, ТТВ, ТТЛ, с подшипниками и крепежными элементами, без кабеля питания, цвет серый (RAL 7035)

## 3. Технические характеристики

### Основные параметры

- Количество вентиляторов: 2 шт.
- Температура эксплуатации: 0...+80 °С
- Напряжение питания: 220 В (50/60 Гц)
- Входной разъем питания: IEC 60320 C14
- Монтажный размер под винты (шпильки): 283,5 x 65,5 мм
- Габаритные размеры корпуса (ШxГxВ): 298,0 x 130,5 x 41,8 мм

### Материал

- Корпус: холоднокатаная сталь 1,2 мм

### Отделка поверхности

- Порошковая краска черного или серого цвета

### Технические характеристики применяемых в изделии вентиляторов

Параметр / Партномер	TFAB-T2FR-RAL9004 / TFAB-T2FR-RAL7035 <i>(характеристики указаны для 1 вентилятора)</i>
Напряжение питания (ном.)	220–230 В (50–60 Гц)
Номинальная мощность	12 Вт (14 Вт, макс.)
Номинальный ток	(0,06 ±0,01) А
Скорость вращения	(1700 ±10 %) об/мин
Статическое давление	37 Па (3,8 мм вод. ст.)
Уровень шума (звуковое давление)	36 дБ(А)
Объем воздушного потока	100 м³/час (59 фут³/мин)
Минимальный срок службы	30 000 часов (при 25 °С)
Степень защиты корпуса	IP20 (по ГОСТ 14524, МЭК 60529)
Габаритные размеры	120 x 120 x 38 мм
Вес вентилятора	500 г

### Электрическая безопасность

Защита двигателя: дистанционная защита полного сопротивления  
 Сопротивление изоляции: 100 МОм (при 500 В пост. тока)  
 Испытательное напряжение: 1500 В (50 Гц/ 5 мА/ 1 мин)  
 Класс изоляции обмотки двигателя: Class E

### Конструкция и материалы

Механизм вращения: подшипник качения  
 Статор и ротор: кремнистая сталь  
 Лопасти: полибутилентерефталат (PBT-PV33%)  
 Каркас: алюминиевый сплав (ADC12)

#### 4. Стандартная комплектация

- Изделие в сборе: 1 шт.
- Крепежные элементы: 1 компл.

\* Кабель питания в комплект не входит.

#### 5. Таблица совместимости

Возможность установки вентиляторных модулей в шкафах TTB, TTR, TWB (TWB-FC), TWL

Партномер	Возможное место установки в шкафу	Для шкафа глубиной, мм							
		TTB, TTR				TWB, TWL			
		600	800	1000	1200	300	450	600	800
Максимальное число устанавливаемых модулей, шт.									
TFAB-T2FR-RAL7035 TFAB-T2FR-RAL9004	Верхняя панель (крыша)	2	3	3	4	1	1	1	1
	Нижняя панель (пол)	2	3	3	4	—	—	—	—

#### 6. Упаковка и комплектность

Изделие поставляется в собранном виде в картонной или полиэтиленовой упаковке.

##### Распаковка изделия

Используя универсальный нож, аккуратно снимите упаковочную ленту (если имеется).

Производитель не несет ответственности за повреждения, возникшие во время последующей транспортировки изделия.

##### Проверка комплектности

После распаковки изделия проверьте наличие всех необходимых компонентов и крепежных элементов (если предусмотрено стандартной комплектацией).

##### Внимание!

Сохраняйте упаковку изделия до окончания монтажа и установки оборудования. Отсутствие упаковки может являться основанием для отказа в предоставлении гарантии.

#### 7. Перед установкой

- Внимательно прочитайте все прилагающиеся инструкции.
- Перед установкой компонентов необходимо обеспечить устойчивость монтажного телекоммуникационного конструктива на плоской поверхности.
- Во избежание перевешивания верхней части шкафа или открытой стойки, наиболее тяжелые компоненты и оборудование загружайте в первую очередь и располагайте их в нижней части шкафа или открытой стойки.

#### 8. Меры предосторожности

Перед началом работы убедитесь, что корпус изделия подключен к общему контуру заземления. Запрещается устанавливать оборудование и устранять неисправности при включенном напряжении питания. Не допускается попадание влаги на контакты разъемов.

Подключение и техническое обслуживание оборудования должно производиться только квалифицированными специалистами и в соответствии с документацией на устанавливаемое оборудование.

При установке изделия персонал должен использовать только исправный инструмент и индивидуальные средства защиты (перчатки, спецодежда).

- Изделие не предназначено для использования в местах с особыми условиями среды — влажных, пожароопасных, взрывоопасных, химически активных.
- Запрещается подвергать изделие механическим и тепловым воздействиям, приводящим к разрушению его корпуса и компонентов.
- Запрещается разбирать и вносить изменения в конструкцию изделия.
- Запрещается эксплуатировать изделие при попадании влаги внутрь корпуса и контакта с химически активными веществами.

## 9. Транспортирование и хранение

Упакованное изделие допускается транспортировать закрытым автомобильным и железнодорожным транспортом, а также в трюмах водного транспорта и в герметизированных отсеках воздушного транспорта, в соответствии с правилами перевозки грузов, действующих на данном виде транспорта. В части воздействия климатических факторов условия транспортирования должны соответствовать группе 1 по ГОСТ 15150.

Срок хранения изделия не ограничен. Изделие должно храниться в упаковке предприятия-изготовителя в условиях, которые ограничивают воздействие влажности на упаковку и ее содержимое.

В упакованном виде изделие может храниться в отапливаемом или не отапливаемом помещении. В помещениях и транспортных средствах, где хранится и перевозится изделие, не должно быть кислот и щелочей, газов, вызывающих коррозию.

## 10. Гарантия производителя

### Внимание!

Производитель оставляет за собой право вносить изменения в конструкцию изделия без ухудшения его функциональных характеристик без уведомления.

Гарантия производителя — 12 месяцев с момента приобретения изделия у официального поставщика на территории Российской Федерации.

Качество изделий, поставляемых компанией Hyperline, соответствует техническим требованиям, предъявляемым к данному классу товаров, и подтверждается сертификатами соответствия.

Гарантия предоставляется при условии соблюдения правил хранения и применения поставленного товара в соответствии с технической документацией. Гарантийный срок исчисляется с момента передачи продукции покупателю.

Для проведения гарантийного обслуживания Покупатель должен самостоятельно доставить изделие в сервисный центр авторизованного дистрибьютора в полной комплектации, по возможности в оригинальной заводской упаковке, либо другой упаковке, отвечающей требованиям по транспортировке данного вида оборудования.

### Гарантийные обязательства не распространяются на оборудование:

- имеющее механические повреждения;
- подвергшееся недопустимому воздействию неблагоприятных внешних условий;
- подвергшееся модификации или иному несанкционированному вмешательству;
- вышедшее из строя по причине произведенных нарушений требований по эксплуатации оборудования, указанных в инструкции и/или другой документации;
- с истекшим или недокументированным гарантийным сроком;
- с поврежденной маркировкой, не позволяющей определить серийный номер изделия (если маркировка была предусмотрена производителем для данного изделия).