

Технический паспорт Характеристики

Модель	AC-D6144
Матрица	1/3" CMOS 4Мп 4MP (2592x1520) 3MP (2304x1296) FullHD (1920x1080)
Разрешение	4MP/3MP@25fps FullHD@50fps
Скорость трансляции	
Чувствительность	0.005 Лк (F1.6)
Режим «День/Ночь» Сигнал/Шум	Механический ИК-фильтр до 55 дБ
Электронный затвор	1/1 сек - 1/30 000 сек
WDR	Real WDR (120dB)
Объектив	4.5-135.0 мм, F1.6-F4.4
Оптический зум	x30
Цифровой зум	x16
PTZ	Поворот 360°, Наклон 180° Скорость до 500°/сек
Стандарты сжатия	H.264 / H.265
Битрейт	до 8Mbps (H.264)
Встроенный видеоархив	MicroSD до 128Гб
Аудио	Двусторонний аудиоканал (1 вх / 1 вых)
Тревожные вх/вых	2 / 1
Питание	24В AC / PoE+(802.3at)
Максимальное потребление	23Вт (нагреватель вкл.)
Размеры (мм)	Ø186 x 253
Вес (г)	2500
Степень защиты	IP67, IK10
Рабочие температуры	-45°C ... +60°C

Комплектация

Поворотная купольная камера - AC-D6144	1 шт.
Рук. пользователя	1 шт.
Перчатки	1 шт.
Монтажный ключ	1 шт.
Кронштейн для крепления на стену	1 шт.
Блок питания 24В AC / 1.5А	1 шт.

Адреса сервисных центров

г. Москва,
Переведеновский пер., 17к3
+7(495)783-72-87

г. Нижний Новгород,
ул. Премудрова, 31а
+7(831)228-64-51

г. Санкт-Петербург
ул. Бобруйская, 5
+7(812)339-89-29

г. Новосибирск,
3-й пер. Крашенинникова, 3/1
+7(383)355-99-39

г. Владивосток,
ул. Семеновская, 7г
+7(423)249-28-29

г. Ярославль,
ул. Полушкина Роща, 16с81
+7(4852)69-53-75

г. Самара,
ул. Авроры, 150/1
+7(846)207-43-68

г. Киев,
ул. Глубочицкая, 44Е
+380(44)591-56-83

г. Краснодар,
ул. Молодежная, 25
+7(861)203-38-68

г. Казань,
пр-т Ямашева, 36
+7(843)205-36-57

г. Екатеринбург,
ул. Фурманова, 35а
+7(343)257-26-43

г. Ростов-на-Дону,
Буденновский пр-т, 3
+7(863)303-36-84

г. Волгоград,
ул. 7-Гвардейская, 19
+7(8442)78-01-35

г. Воронеж,
Московский пр-т, 53
+7(473)204-51-12

г. Уфа,
ул. Луганская, 6
+7(347)214-90-31

г. Алматы,
ул. Каблукова, 270/4
+7(727)350-52-46

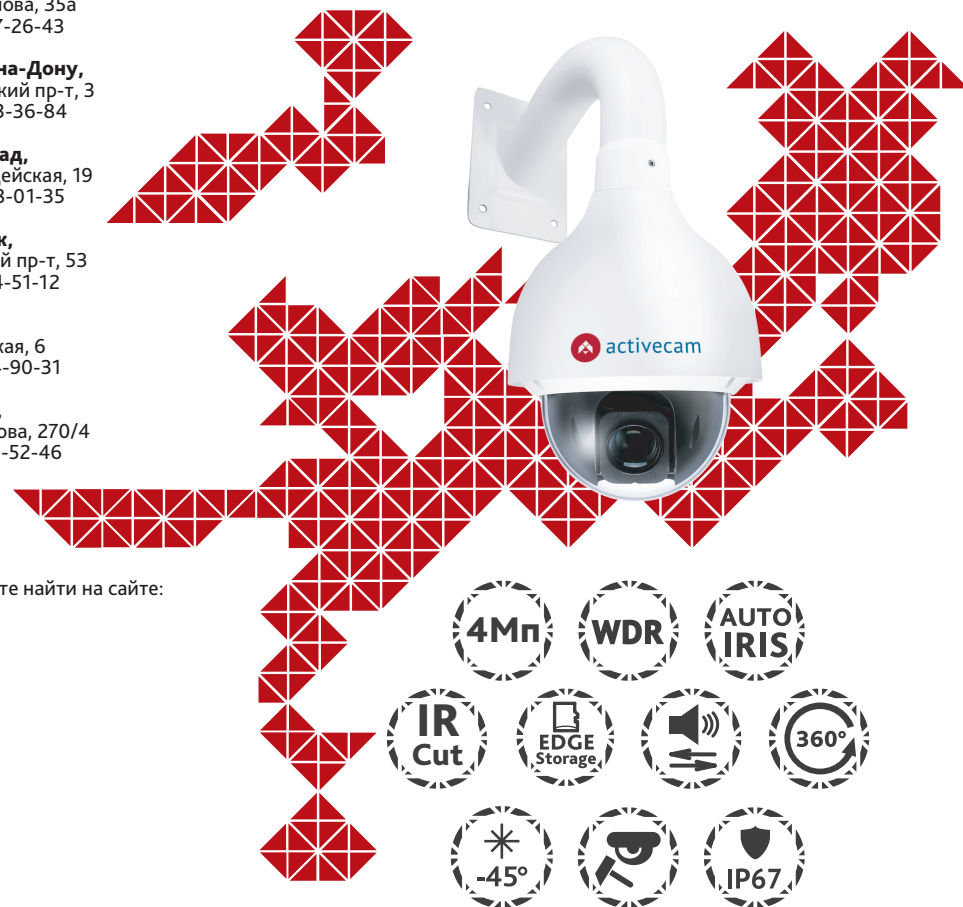
Адреса других сервисных центров вы можете найти на сайте:
www.dssl.ru/service/

Дата _____ М.П. _____

Не пытайтесь разбирать камеру, если камера не работает, обратитесь по месту приобретения или в сервисный центр.

AC-D6144

Компактная 4МП всепогодная скоростная поворотная IP-камера



Примечание:
Перед подключением камеры
прочитайте данное Руководство Пользователя!

Введение

Поздравляем вас с приобретением скоростной видеокамеры AC-D6144.

В камере использован новейший 4Мп CMOS сенсор 1/3" с функцией аппаратного WDR.

Особенностью AC-D6144 является возможность видеонаблюдения в широком диапазоне погодных условий (благодаря наличию внутреннего обогревателя) и условий освещения (благодаря функциям WDR, BLC, HLC).

Камера подходит для решения задач панорамного обзора и детального динамического видеоконтроля на больших пространствах.

Пожалуйста, ознакомьтесь с руководством по эксплуатации перед тем как начать работу с камерой.

Описание продукта:

Камера AC-D6144 является всепогодной скоростной поворотной камерой.

Ключевыми особенностями камеры являются:

- 4Мп CMOS матрица нового поколения;
- Объектив-трансфокатор x30 с АРД и автофокусом;
- Широкий динамический диапазон (Real WDR);
- Шумоподавление 3D-NR, компенсация засветки BLC/HLC;
- Аппаратная аналитика: детектор лиц, пересечение линий, вторжение в зону, детектор оставленных/пропавших предметов, автослежение (автотрекинг);
- Встроенный видеохранилище: локальная запись на карот microSD до 128Гб*;
- Двусторонний аудиоканал (1 вход / 1 выход);
- Тревожные входы/выходы;
- Прочный металлический корпус IP67;
- Питание 24В AC или PoE+, потребление - до 23Вт.

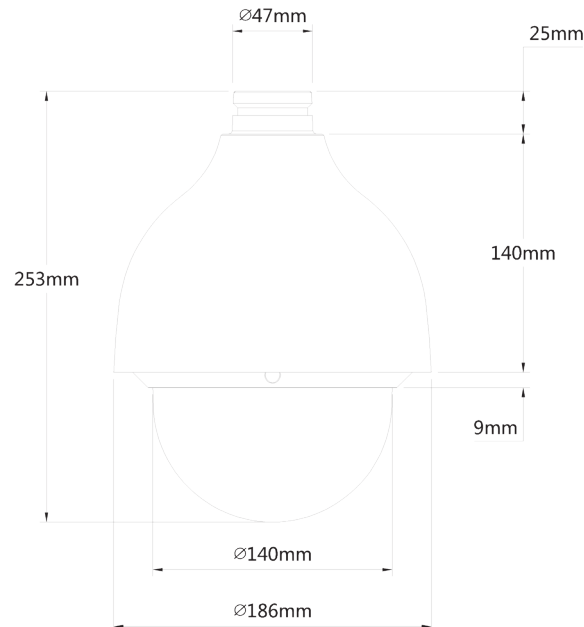
*карта памяти в комплект поставки не входит

Торговая марка ActiveCam принадлежит крупной международной компании DSSL - производителю систем видеонаблюдения. Продукция компании DSSL представлена в филиалах и дилерских центрах на всей территории РФ, странах СНГ и Европы. В каждом представительстве функционируют поддержка и консультации. Сегодня ActiveCam - это бренд международного уровня, включающий в себя видеокамеры и оптику для аналоговых и цифровых систем видеонаблюдения, созданных на базе инновационных технологий Active. В собственной научно-технической лаборатории специалисты отслеживают, анализируют технологические новинки рынка и применяют инновационные решения в своих продуктах. Принципиальной задачей разработчиков является осуществление совместимости с решающим большинством существующего оборудования для систем видеонаблюдения.

Подключение

Для начала работы с IP-камерой ActiveCam необходим ПК, подключенный к локальной сети, с установленной ОС Windows и браузером Internet Explorer версии 8 или выше.

1. Подключите камеру к сети.
2. При подключении камеры через коммутатор, не поддерживающий PoE, подключите к разъему питания сетевой адаптер 12В DC.



Примечания:

Блок питания должен соответствовать требованиям: выходное напряжение, ток, полярности и рабочая температура. При использовании камеры в условиях грозы обратите внимание на наличие громоотвода или отключите разъем питания.

Обратите внимание на температурные требования использования камеры. Избегайте использования устройств при слишком высоких или слишком низких температурах. Рабочая температура от -45°C до +60°C. Не направляйте объектив камеры на солнце или яркие объекты. Это может повредить матрицу. Не устанавливайте камеру вблизи радиаторов и обогревателей.

Настройка IP-адреса камеры:

Для подключения к IP-камере, ПК должен находиться в той же локальной сети, что и камера. При этом IP-адрес камеры, компьютера и любых других устройств в сети не должны совпадать.

Сетевые настройки IP-камеры по умолчанию:

- IP-адрес камеры: 192.168.1.188;
- Маска подсети: 255.255.0.0;
- Шлюз: 192.168.1.1;
- HTTP-порт: 80;
- имя пользователя: admin;
- пароль: admin.

Пример сетевых настроек ПК:

- IP-адрес: 192.168.1.10;
- Маска подсети: 255.255.255.0.

Существует три варианта настройки камеры:

1. Сменить IP-адрес камеры вручную.
Для этого запустите Internet Explorer, подключитесь к IP-камере и введите имя пользователя. Зайдите в соответствующий пункт меню и смените сетевые настройки IP-камеры.
2. Настроить IP-адрес камеры с помощью утилиты быстрой конфигурации, которую можно скачать с сайта www.dssl.ru в разделе Программное обеспечение.
3. Изменить настройки IP-камеры используя профессиональное ПО TRASSIR.

Подробную инструкцию по настройке камеры смотрите в руководстве пользователя, которое можно скачать с сайта www.dssl.ru в разделе Техническая документация.

Приобретая данную камеру ActiveCam вы получаете право воспользоваться одной бесплатной лицензией на TRASSIR с модулем ActiveDome!
Подробное описание о возможностях ПО TRASSIR читайте на сайте www.dssl.ru.