

## 10. Свидетельство о приемке.

IP-камера SV2215M исправна и работоспособна, признана годной к эксплуатации.

Серийный номер изделия: \_\_\_\_\_

Дата продажи \_\_\_\_\_

штамп  
продавца

**Внимание!** Исправление даты не допускается.

**Я, покупатель, проверил изделие на отсутствие механических, термических, и прочих повреждений, а так же комплектацию (изделие укомплектовано в полном объёме согласно данному паспорту). Оборудование получено мной в работоспособном состоянии, претензий не имею.**

От продавца \_\_\_\_\_  
подпись

От покупателя \_\_\_\_\_  
подпись

**При отсутствии подписи со стороны продавца гарантийные условия на данный товар не распространяются.**

ИЗГОТОВИТЕЛЬ:  
ООО "НПП Бевард"  
Россия.

**BEWARD**  
СИСТЕМЫ БЕЗОПАСНОСТИ

ООО "НПП Бевард"

ПАСПОРТ  
IP-камеры SV2215M



## 1. Технические характеристики.

### Общие:

Сенсор	2 Мп, КМОП 1/2" SONY Exmor R
Объектив, РД	Сменный C/CS, APD, DC-Drive
Фокусировка	Автоматическая подстройка фокусировки (ABF)
Формат сжатия	H.265 Smart/H.265/H.264 Smart/H.264/MJPEG
Разрешение	1920*1080, 1280*960, 1280*720, 704*576 640*480, 640*360, 352*288, 320*240, 320*192
Скорость кадров	До 60 к/с
Скорость передачи	от 16 кбит/с до 16 Мбит/с (VBR / CBR)
Скорость затвора	От 1/5 до 1/100000 сек. (авто, вручную)
Чувствительность	0.001 лк (день) / 0.0005 лк (ночь)
Увеличение	Цифровое, через веб-интерфейс
WDR	Аппаратный 2-кратный (до 140 дБ)
Шумоподавление	2D/3DNR
Аудиовыход	1 канал, линейный (регулировка усиления)
Аудиовход	1 канал, линейный (регулировка усиления)
Компрессия	G.711, AAC
Режимы работы аудио	Дуплекс, симплекс
Титры	Текст, дата, время
Дополнительно	Электромех. ИК-фильтр, прогр. сканирование
Детекция движения	Многозонный детектор с настройкой чувствительности

### Сеть и интерфейсы:

Сетевой интерфейс	10Base-T/100Base-TX Ethernet порт
Сетевые протоколы	IPv4/v6, TCP, UDP, RTP, RTSP, RTCP, HTTP, HTTPS, DNS, DDNS, FTP, NTP, SMTP, UPnP, PPPoE, VLAN, 802.1x SIP, RTMP, ONVIF Profile S
Поддержка microSDXC	До 256 ГБ
Тревожный вх/вых	1 канал / 1 канал

### Эксплуатация:

Питание	12В (DC), PoE IEEE 802.3af
---------	----------------------------

Потребляемая мощность	До 7 Вт
Диапазон температур	От -10 до +60°C
Размеры (шхвхг)	60x50x116
Вес	407г

## 2. Комплект поставки.

5.1 IP-камера	1 шт.
5.2 Встроенная видеоаналитика	1 шт.
5.3 Упаковочная тара	1 шт.

## 3. Назначение.

IP-камера SV2215M предназначена для записи с разрешением до 2 Мп в форматах H.265, H.264 и MJPEG.

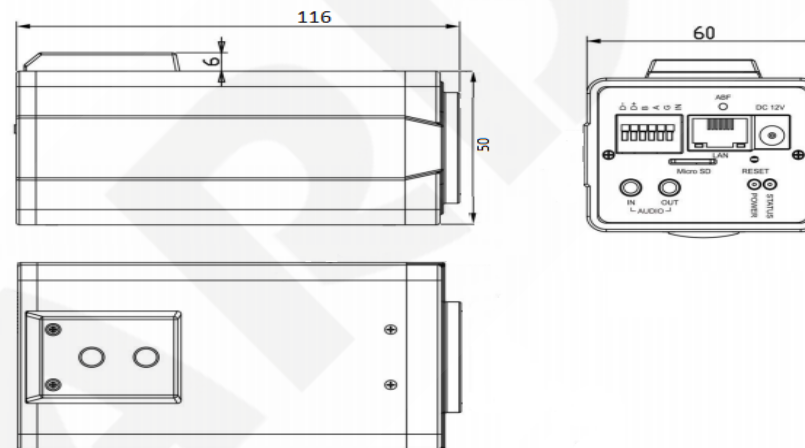
## 4. Устройство и принцип работы.

2 Мп сетевая IP-камера SV2215M снабжена сверхчувствительным сенсором SONY Exmor R. Это позволяет записывать качественное видео с великолепной цветопередачей и минимальным уровнем шума в условиях недостаточной освещенности, а также при работе с короткой выдержкой для наблюдения быстро движущихся объектов.

## 5. Установка.

**ВНИМАНИЕ!** В случае установки видеокamеры на токопроводящую поверхность, во избежание попадания постороннего напряжения на корпус видеокamеры, эта поверхность должна быть заземлена!

## 6. Габаритный чертеж



## 7. Сертификация

Сертификат соответствия ЕАЭС RU C-RU.AH03.B.00245/19  
Срок действия с 29.08.2019 по 28.08.2024 г.

## 8. Утилизация

Изделие утилизировать как бытовую технику согласно правилам установленными органами самоуправления региона утилизации.

## 9. Гарантийные обязательства

Гарантийные обязательства представлены на сайте по ссылке:  
<http://www.beward.ru/contact/service/>