

Перв. примеч.

Справ. №

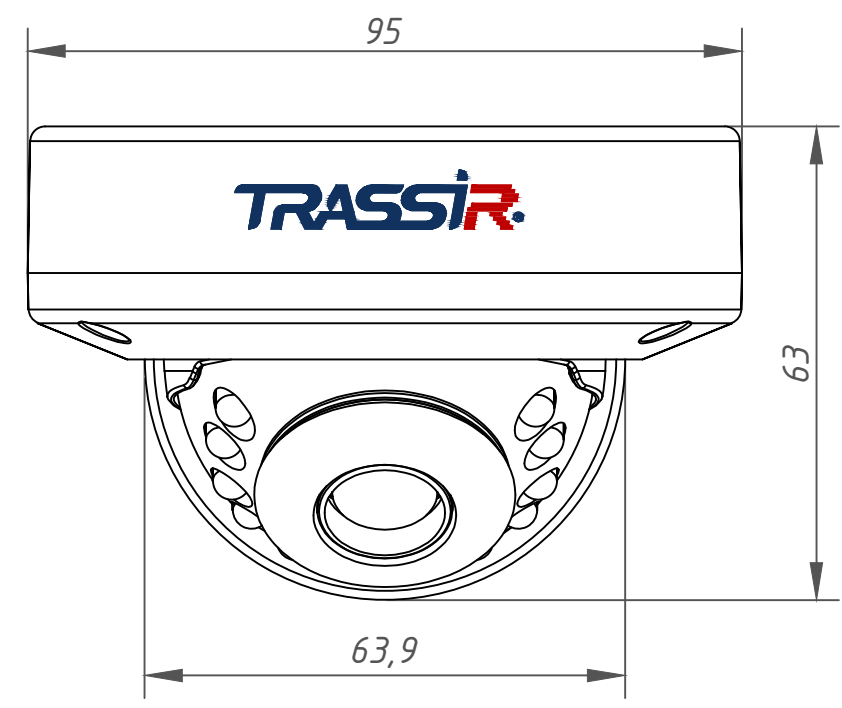
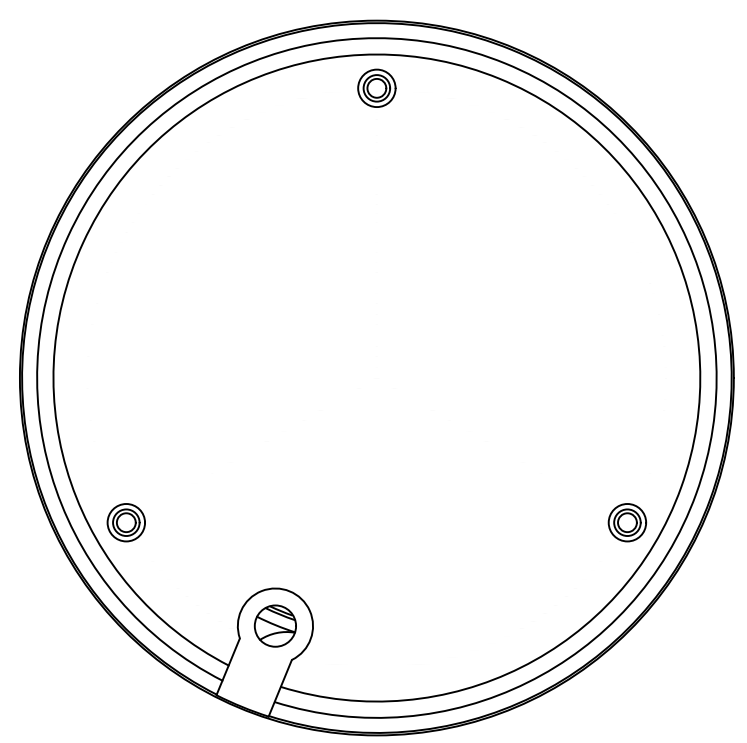
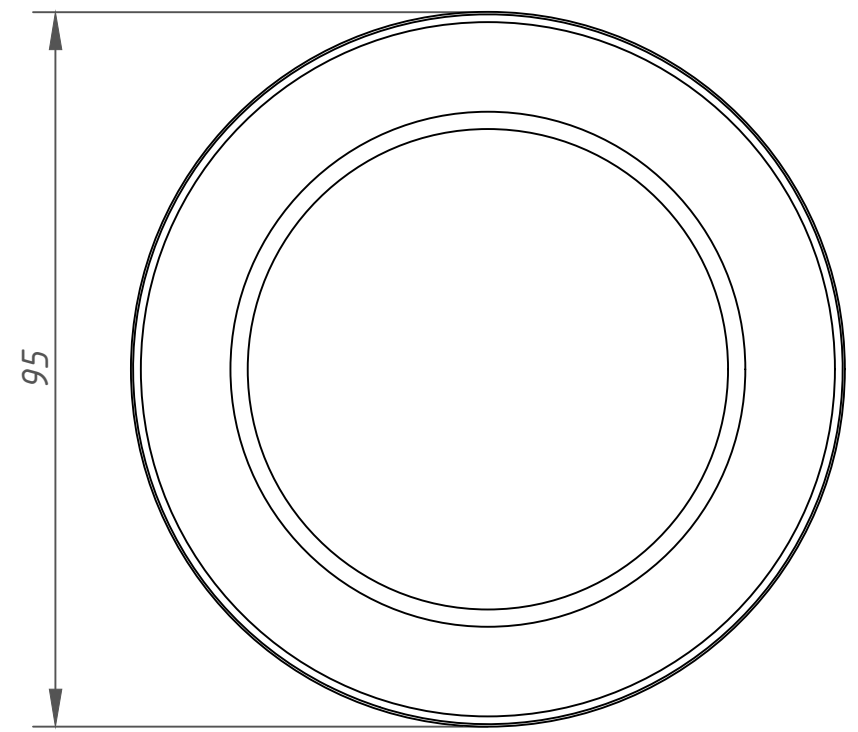
Подп. дата

Инв. № дубл.

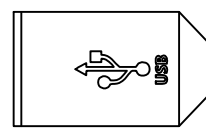
Взам. инв. №

Подп. и дата

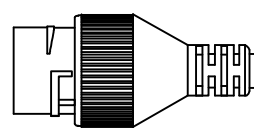
Инв. № подл.



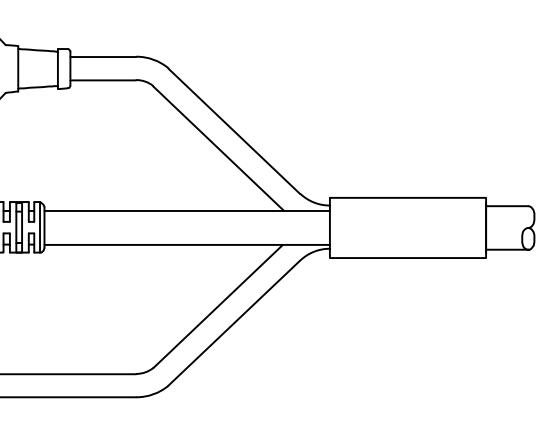
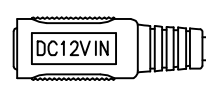
USB Type-A



8P8C (RG45)



DC 12V



Изм.	Лист	№ докум.	Подп.	Дата
Разраб.		Войцеховская	<i>[Signature]</i>	11.19
Пров.		Рыбкин	<i>[Signature]</i>	11.19
Н. контр.		Рыбкин	<i>[Signature]</i>	11.19

TR-D3141R1 (2.8 мм)
031-3-564478

Лит.	Масса	Масштаб
	0.323	1:1
Лист	Листов	1

